



**Special Notes:**

To make the assembly simple and easy, you have to be familiar with the parts. Follow the step-by-step instructions and set up in a clean area ( ex. carpet).

Read the instructions properly before starting the assembly.

**Remarques particulières:**

Pour faciliter l'assemblage de votre meuble, examinez les pièces et la quincaillerie de votre meuble attentivement. Suivre les instructions étape par étape sur une surface propre ( ex.: Tapis).

Lire soigneusement les consignes avant de procéder à l'assemblage.

**Notas particulares:**

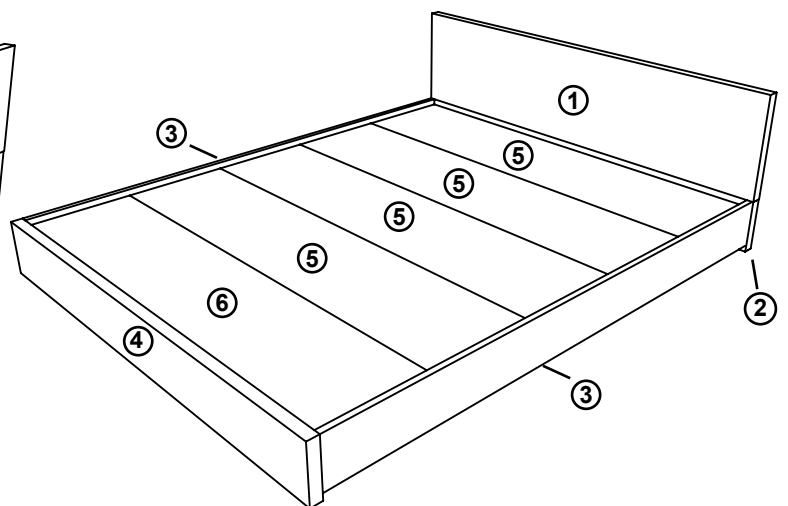
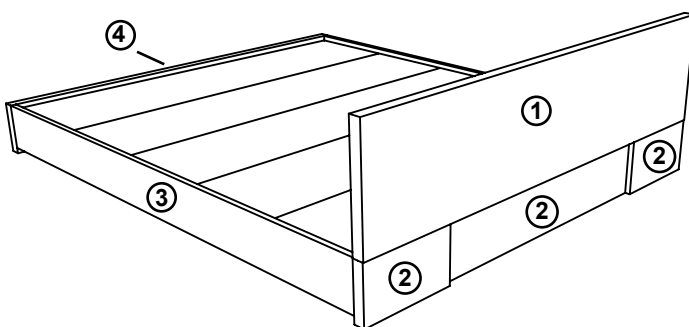
Para un ensamblaje facil y duradero, Familiaricese con todas las piezas. siga las instrucciones y arme su mueble en un lugar limpio. Léa las instrucciones atentamente antes de comenzar.

**Pre-assembly checklist hardware pack**  
**Liste de contrôle de la quincaillerie avant l'assemblage**  
**Quincailleria incluida con este mueble**

ITEM	QTY	DESCRIPTION
1	1	Upper Head board, Tête de lit partie haut
2	3	Lower Head board, Tête de lit partie bas
3	2	Left and right sides, Côté gauche et droit
4	2	Front panel, Panneau avant
5	5	Top, Dessus

**NOT SHOWING PARTS**  
**PIÈCES NON MONTRÉES**

ITEM	QTY	DESCRIPTION
6	1	Front top, Dessus avant
7	2	Bottom support, Support inférieur
8	2	Rear brace, Support arrière

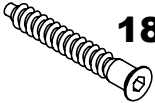
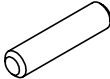

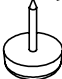

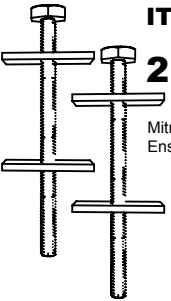
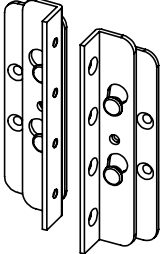

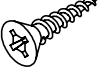
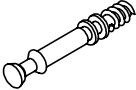


**Do not overtighten screws**  
**Ne pas trop serrer les vis**  
**No lo apriete demasia do**

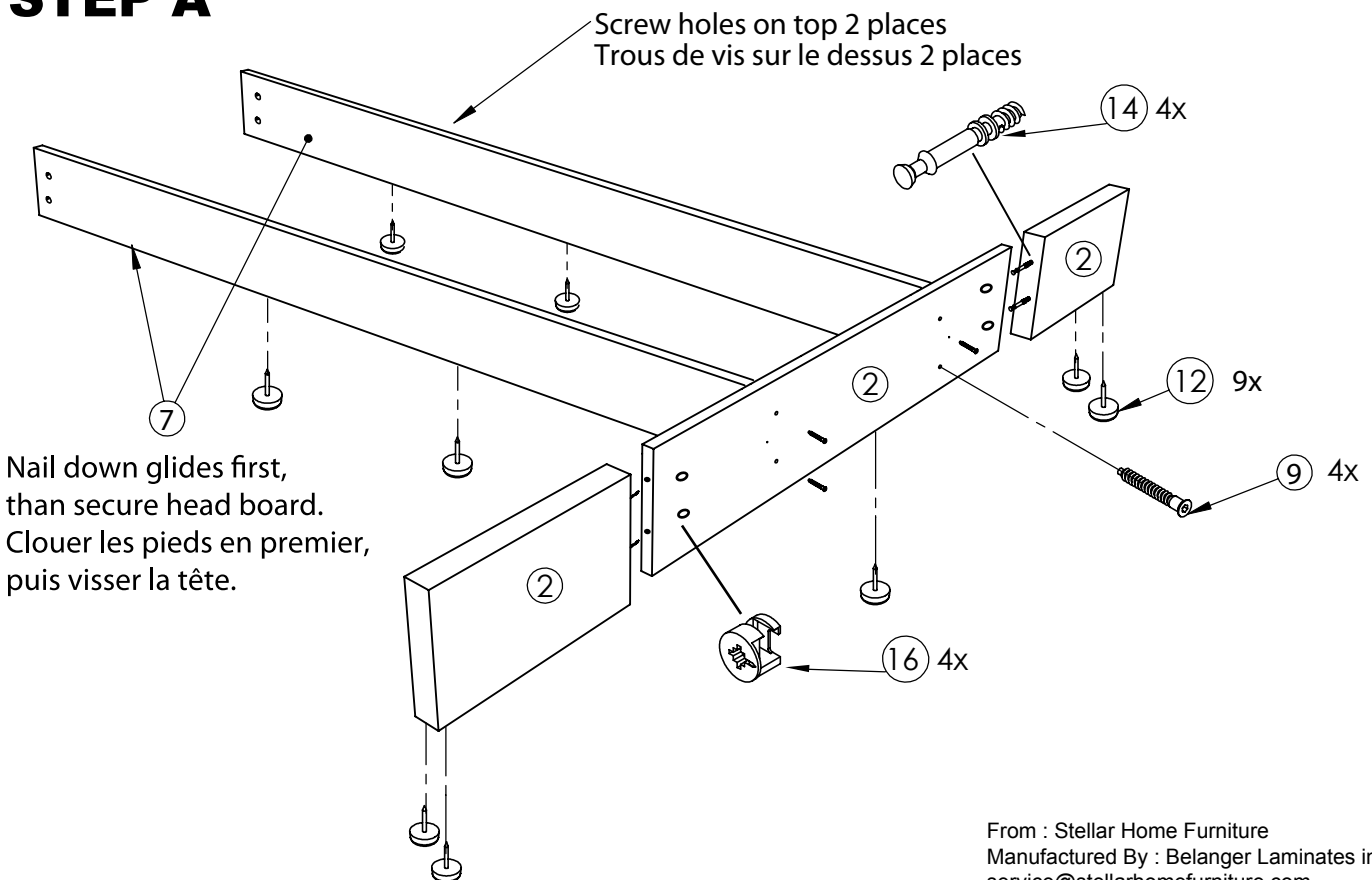
**Assembly tools required :** Hammer, phillips # 3 and standard screwdrivers  
**Outils requis pour l'assemblage :** Marteau, trounevis phillips # 3 et plat  
**Herramientas para ensamblaje :** Martillo, destornillador de cruz y plano

**ASSEMBLY INSTRUCTIONS, PLATFORM-BED & HEAD BOARD** 54'' - 60''  
**CONSIGNES D'ASSEMBLAGE, LIT PLATE-FORME**  
**INSTRUCCIONES DE ENSAMBLAJE, CAMA ESTILO PLATAFORMA**

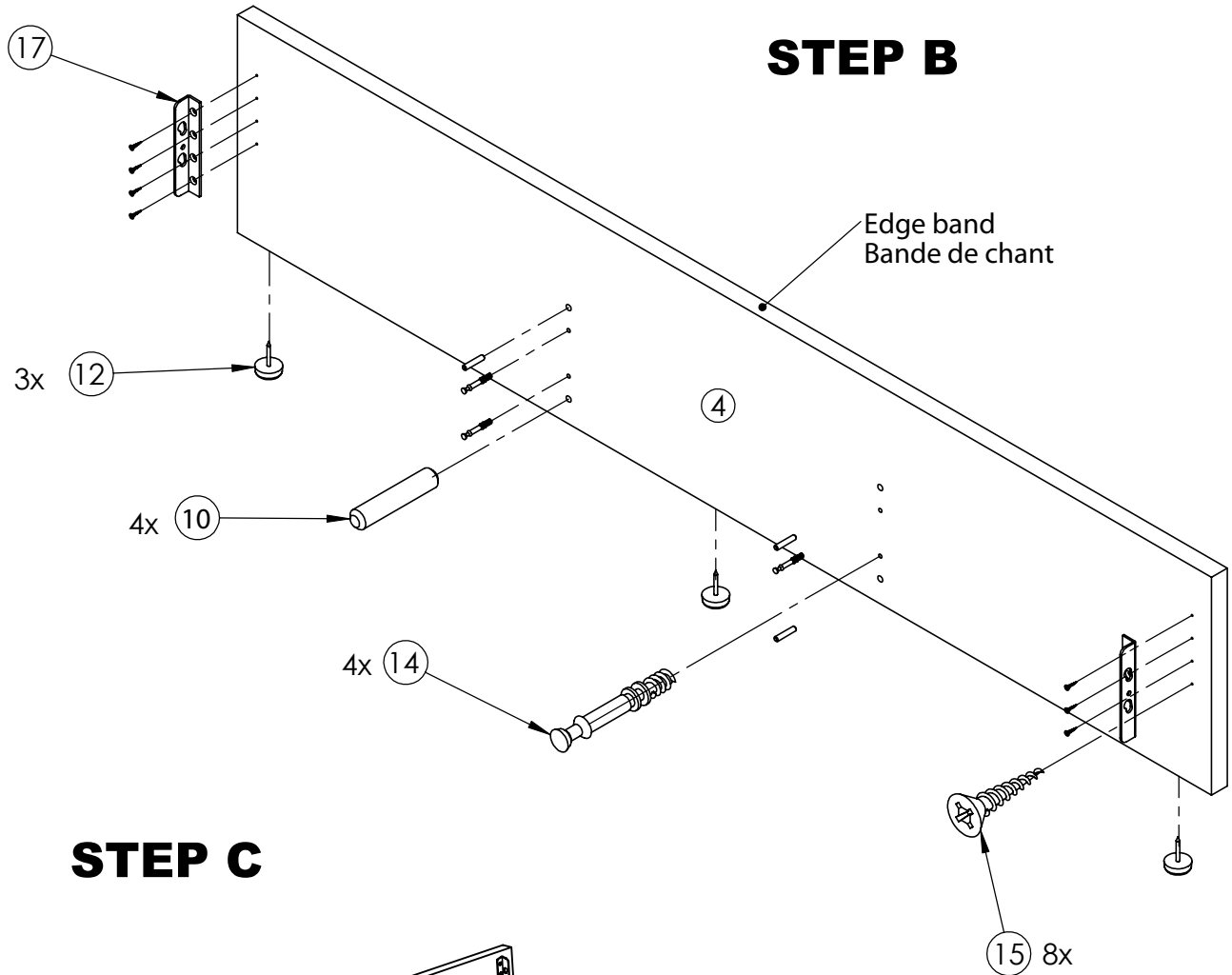


<p><b>ITEM 9</b> <b>18 x</b></p>  <p>M8 assembly Screw Vis d'assemblage M8 M8 Tornillo</p>	<p><b>ITEM 10</b> <b>12 x</b></p>  <p>Dowel Goujon Tarugo</p>	<p><b>ITEM 11</b> <b>16 x</b></p>  <p>Screw #8 - 1 1/4" Vis #8 - 1 1/4" Tornillo #8 - 1 1/4"</p>	<p><b>ITEM 12</b> <b>12 x</b></p>  <p>Glide Sous-patte Tachuela</p>	<p><b>ITEM 13</b> <b>10 x</b></p>  <p>Screw #8 - 1" Vis #8 - 1" Tornillo #8 - 1"</p>
<p><b>ITEM 8</b> <b>2 x</b></p>  <p>Mitre bolt Ensemble de clés</p>	<p><b>ITEM 17</b> <b>2 x</b></p>  <p>Bed connector Connecteur de lit</p>	<p><b>ITEM 16</b> <b>8 x</b></p>  <p>Eccentric housing Boitier excentrique Caja excentrica</p>	<p><b>ITEM 15</b> <b>18 x</b></p>  <p>Screw #6 - 5/8» Vis #6 - 5/8» Tornillo #6 - 5/8»</p>	<p><b>ITEM 14</b> <b>8 x</b></p>  <p>Quick-Fit dowels Douilles «quick-Fit» Conector «quick-Fit»</p>

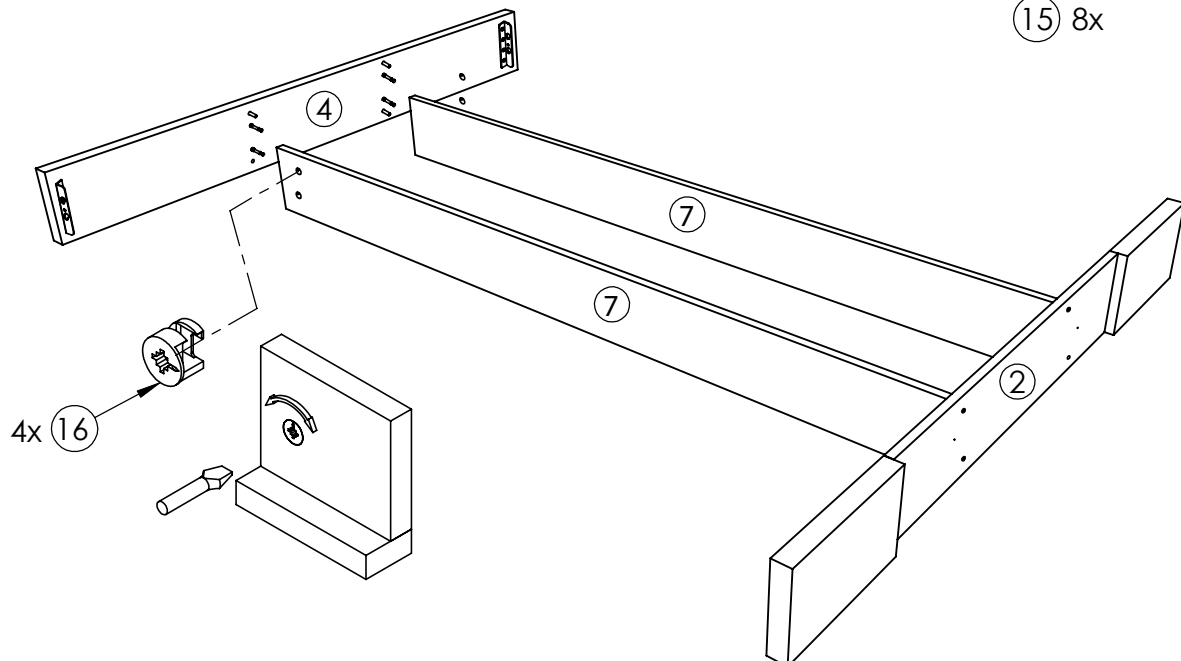
**STEP A**



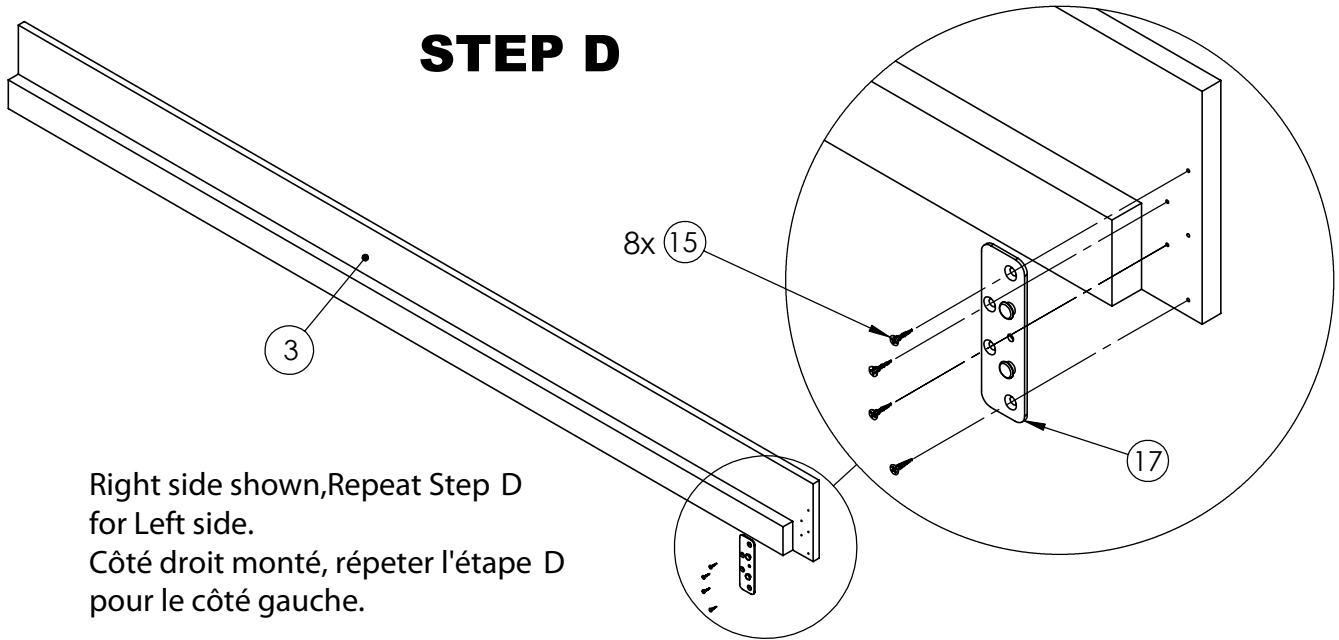
## STEP B



## STEP C



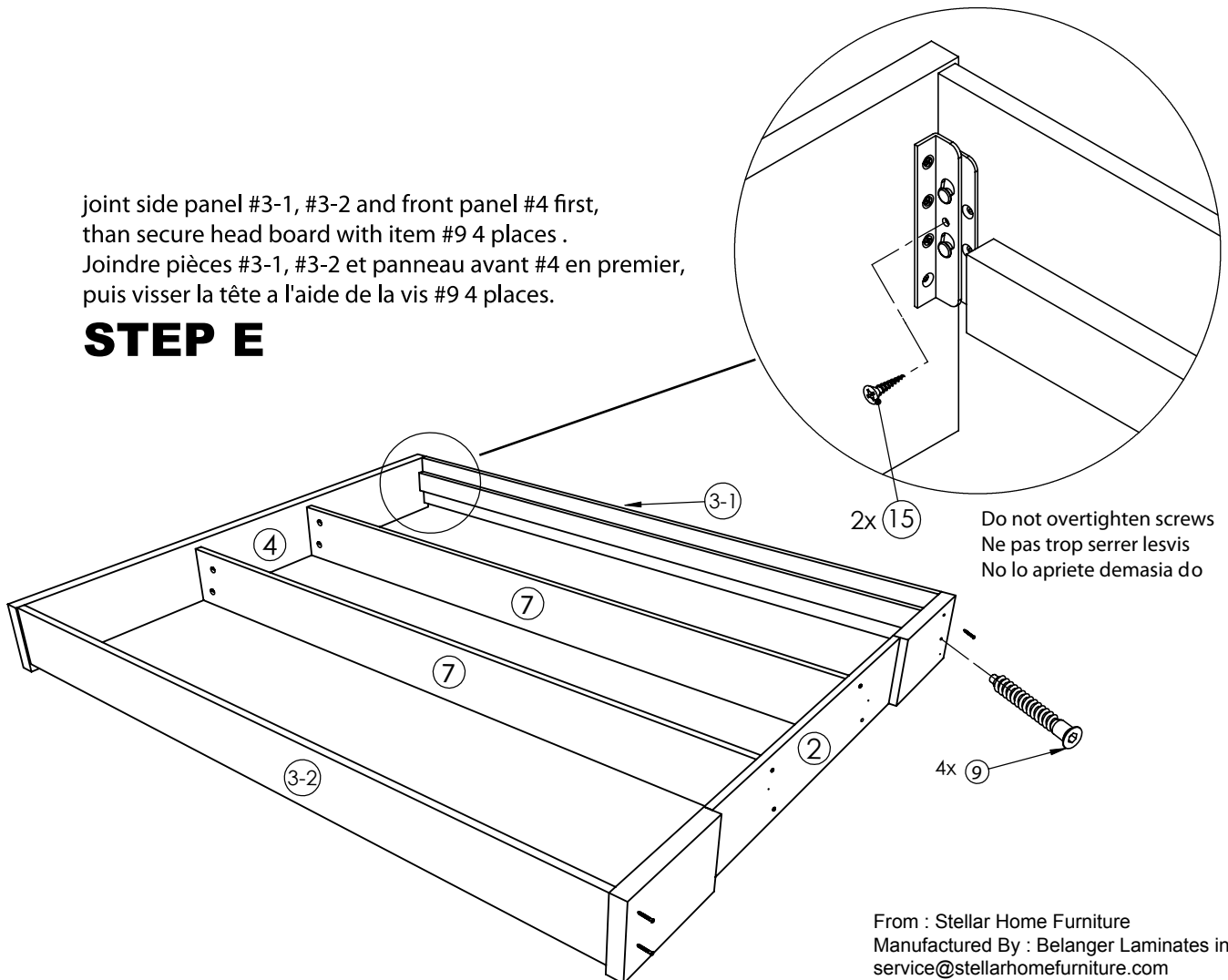
## STEP D



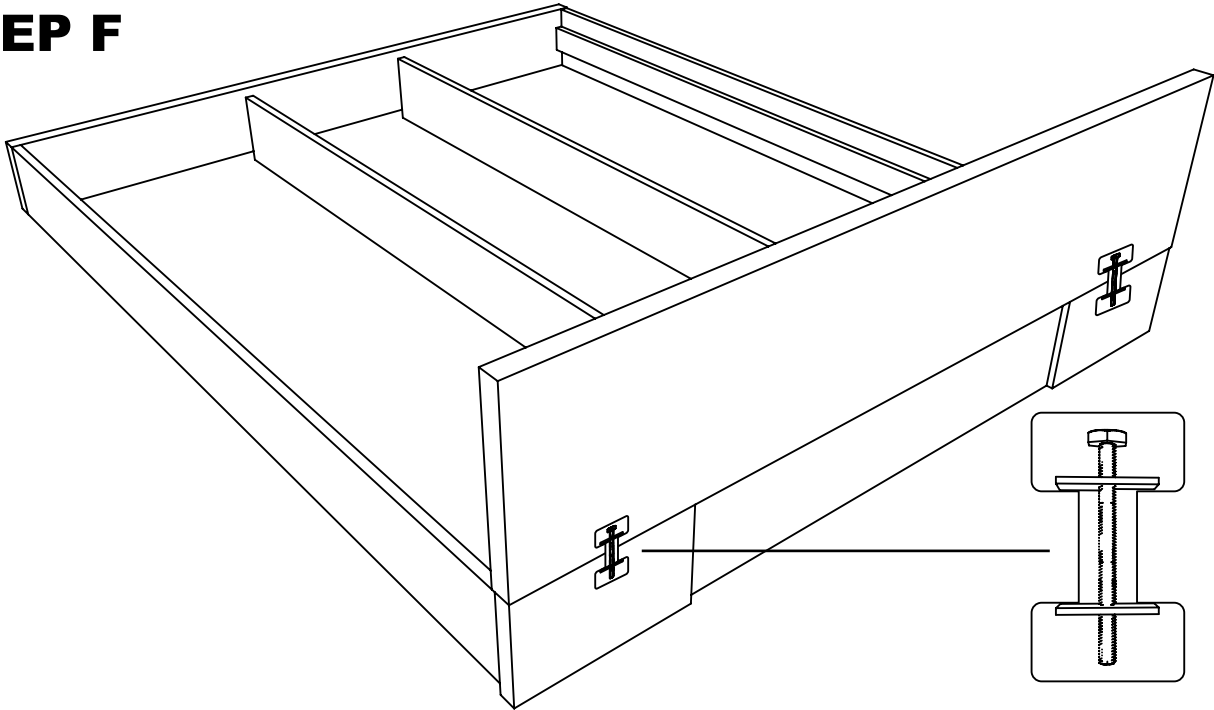
Right side shown, Repeat Step D  
 for Left side.  
 Côté droit monté, répéter l'étape D  
 pour le côté gauche.

Join side panel #3-1, #3-2 and front panel #4 first,  
 then secure head board with item #9 4 places .  
 Joindre pièces #3-1, #3-2 et panneau avant #4 en premier,  
 puis visser la tête a l'aide de la vis #9 4 places.

## STEP E



## STEP F



⑨ 10x  
⑬ 10x  
Screws # 13 on outside only  
Vis # 13 à l'extérieur seulement

## STEP G

