

For purchases in the United States:
Pour les achats aux Etats-Unis :
Para compras en los Estados Unidos:
Bei kauf in den Vereinigten Staaten:
Voor aankoop in de Verenigde Staten:

Imported by:
Importer par:
Importado por:
Importiert durch:
Geïmporteerd door:
KidKraft
4630 Olin Road
Dallas Texas 75244
U.S.A.

For purchases outside the United States:
Pour les achats à l'extérieur des Etats-Unis :
Para compras fuera de los Estados Unidos:
Bei kauf außerhalb der Vereinigten Staaten:
Voor aankoop buiten de Verenigde Staten:

Imported by:
Importer par:
Importado por:
Importiert durch:
Geïmporteerd door:
KidKraft
Netherlands B.V.
Nieuwesluisweg 250
Port no. 5046
3197 KV Rotterdam
The Netherlands



© 2010 KidKraft, LP

www.kidkraft.com

Please retain this information
for future reference.

Veuillez conserver ces informations
pour référence future.

Guarde esta información para
consultarla en otro momento.

Bitte bewahren Sie diese Informationen
gut auf, damit Sie später auf sie
zurückgreifen können.

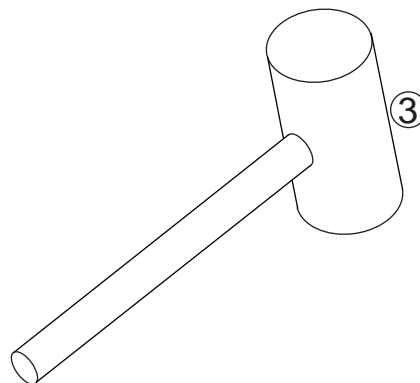
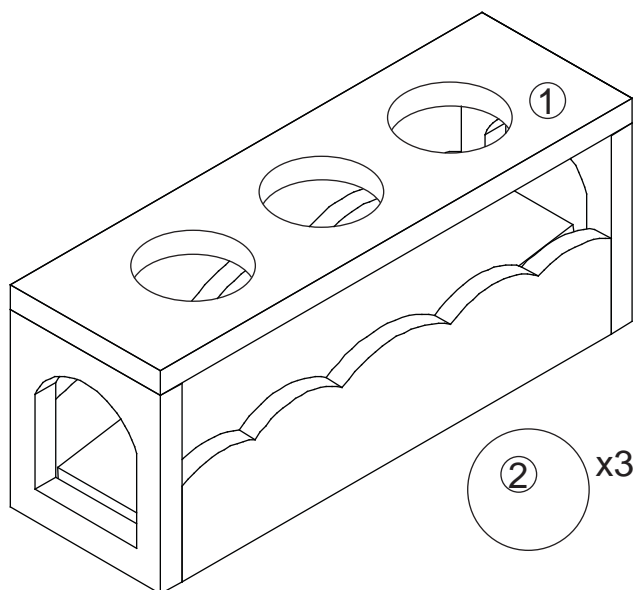
Deze informatie bewaren
voor toekomstig gebruik.

Pound and Roll Bench
Banc avec balle at marteau
Golpear y hacer rodar la pelota
Hämmerchenspiel
Slaan-en-rollen-werkbank

Assembly Instructions • Instructions d'assemblage
Instrucciones para armar el producto
Montageanleitung • Montage instructies

Item # 63250
Article n° : 63250
N.° de artículo 63250
Artikelnr.: 63250
Onderdeel nummer 63250

**PARTS LIST • LISTE DES PIÈCES • LISTA DE PIEZAS
STÜCKLISTE • LIJST VAN ONDERDELEN:**



Before calling customer service, please
have your item's batch code ready.
Example batch code: 2693/65006/04

Avant d'appeler le service à la clientèle,
veuillez préparer le code de lot de votre
article. Exemple de code de lot: 2693/65005/04

Antes de llamar a servicio al cliente, sírvase
tener a mano el código de lote del artículo.
Este es su código de lote: 2693/65006/04

Bitte halten Sie die Seriennummer Ihres
Artikels bereit, wenn Sie beim Kundendienst
anrufen. Beispiel-Seriennummer: 2693/65006/04

Zoek de batchcode van het product voordat
u naar de klantendienst belt. Voorbeeld van batchcode:
2693/65006/04

Customer Service

US: 1.972.385.0100

US Toll Free: 1.800.933.0771

English, Français, Español

Deutsch, Nederlands:

+31 (0) 10 7111401

IMPORTANT INFORMATION - PLEASE READ FIRST
INFORMATION IMPORTANTE – À LIRE EN PREMIER LIEU
INFORMACIÓN IMPORTANTE (LEER ANTES)
WICHTIGE INFORMATIONEN – BITTE ZUERST LESEN
BELANGRIJKE INFORMATIE – LEES DIT VOOR U BEGINT

ALL OF OUR WOODEN ITEMS ARE HANDCRAFTED, HAND ASSEMBLED, AND HAND PAINTED. EACH ONE IS UNIQUE. SLIGHT IMPERFECTIONS MAY OCCUR AND ARE NOT MANUFACTURING DEFECTS.

TOUS NOS ARTICLES EN BOIS SONT FABRIQUÉS À LA MAIN, ASSEMBLÉS À LA MAIN ET PEINTS À LA MAIN. CHAQUE ARTICLE EST UNIQUE. DE LÉGÈRES IMPERFECTIONS PEUVENT APPARAÎTRE ET NE SONT PAS DES DÉFAUTS DE FABRICATION.

TODOS NUESTROS ARTÍCULOS DE MADERA HAN SIDO FABRICADOS, ENSAMBLADOS Y PINTADOS A MANO. CADA UNO DE ELLOS ES ÚNICO. ES POSIBLE QUE TENGAN PEQUEÑAS IMPERFECCIONES, LAS CUALES NO SON DEFECTOS DE FABRICACIÓN.

SÄMTLICHE UNSERER HOLZPRODUKTE WERDEN IN HANDARBEIT HERGESTELLT, ZUSAMMENGEBAUT UND BEMALT. DADURCH IST JEDES TEIL EIN EINZELSTÜCK. KLEINE ABWEICHUNGEN LIEGEN IN DER NATUR DER HERSTELLUNGSWEISE UND STELLEN KEINE FERTIGUNGSFEHLER DAR.

AL ONZE HOUTEN ARTIKELEN ZIJN MET DE HAND VERVAARDIGD, MET DE HAND GEMONTEERD EN MET DE HAND GESCHILDERD. ELK ARTIKEL IS UNIEK. ER KUNNEN KLEINE ONREGELMATIGHEDEN OPTREDEN MAAR DIT ZIJN GEEN FABRICAGEFOUTEN.

PLEASE NOTE THAT OUR WARRANTY DOES NOT COVER THE USE OF PERMANENT MARKERS, NON-WATER-BASED PAINTS, CRAYONS, WASHABLE MARKERS, OR OTHER IMPLEMENTS THAT DAMAGE THE PRODUCT. NOTE ALSO THAT SOME OF THESE AGENTS CONTAIN COLOR DYES THAT COULD PERMANENTLY DAMAGE THE PRODUCT SURFACE.

PRIÈRE DE NOTER QUE NOTRE GARANTIE NE COUVRE PAS L'UTILISATION DE MARQUEURS PERMANENTS, DE PEINTURES AUTRES QUE CELLES À BASE D'EAU, DE PASTELS, DE MARQUEURS LAVABLES OU D'AUTRES DISPOSITIFS DE NATURE À ENDOMMAGER LE PRODUIT. NOTER ÉGALEMENT QUE CERTAINS DE CES AGENTS CONTIENNENT DES TEINTURES COLORÉES QUI RISQUENT D'ENDOMMAGER LA SURFACE DU PRODUIT DE FAÇON IRRÉVERSIBLE.

SÍRVASE TENER EN CUENTA UE NUESTRA GARANTÍA NO CUBRE EL USO DE MARCADORES PERMANENTES, PINTURAS QUE NO SEAN A BASE DE AGUA, CRAYONES, MARCADORES LAVABLES NI OTROS IMPLEMENTOS QUE DAÑAN EL PRODUCTO. SÍRVASE OBSERVAR ASIMISMO QUE ALGUNOS DE ESTOS AGENTES CONTIENEN TINTAS QUE PODRÍAN DAÑAR PERMANENTEMENTE LA SUPERFICIE DEL PRODUCTO.

BITTE BEACHTEN SIE, DASS SCHÄDEN DURCH DIE VERWENDUNG VON PERMANENT-MARKERN, NICHT-WASSERLÖSLICHEN FARBEN, WACHSMALSTIFTEN, TEXTMARKERN USW. NICHT UNTER UNSERE GARANTIE FALLEN. WIR WEISEN WEITERHIN DARAUF HIN, DASS EINIGE SCHREIBWERKZEUGE FÄRBEMITTEL ENTHALTEN, DIE DIE OBERFLÄCHE DES PRODUKT PERMANENT BESCHÄDIGEN KÖNNEN.

LET EROP DAT ONZE GARANTIE NIET HET GEBRUIK DEKT VAN PERMANENTE MARKERS, NIET OP WATER GEBASEERDE VERF, WASSTIFTEN, UITWASBARE MARKERS EN ANDERE MATERIALEN DIE HET ARTIKEL BESCHADIGEN. DENK ER OOK AAN DAT SOMMIGE VAN DEZE MATERIALEN KLEURSTOFFEN BEVATTEN DIE HET OPPERVLAK VAN HET ARTIKEL BLIJVEND KUNNEN BESCHADIGEN.

CLEANING INFORMATION
INSTRUCTIONS DE NETTOYAGE
INSTRUCCIONES PARA LIMPIAR EL PRODUCTO
HINWEISE ZUR REINIGUNG
REINIGINGSVOORSCHRIFTEN

CLEAN THE SURFACE USING A SLIGHTLY DAMP CLOTH AND MILD DISH WASHING LIQUID IF NECESSARY. DO NOT USE ANY CLEANING PRODUCT CONTAINING ALCOHOL OR AMMONIA. THESE WILL DULL THE SHINY SURFACE OF THE PRODUCT. FURNITURE POLISH WILL ALSO WORK TO CLEAN AND DUST OFF THE SURFACE.

NETTOYER LA SURFACE À L'AIDE D'UN CHIFFON LÉGÈREMENT HUMIDE ET DE LIQUIDE VAISSELLE DOUX SI NÉCESSAIRE. NE PAS UTILISER DE PRODUIT DE NETTOYAGE CONTENANT DE L'ALCOOL OU DE L'AMMONIAQUE. CES PRODUITS TERNIRONT LA SURFACE BRILLANTE DU PRODUIT. UN PRODUIT DE POLISSAGE DES MEUBLES PEUT ÊTRE UTILISÉ POUR NETTOYER ET DÉPOUSSIÉRER LA SURFACE.

LIMPIE LA SUPERFICIE CON UN PAÑO APENAS HÚMEDO Y DETERGENTE PARA PLATOS SUAVE, SI FUERA NECESARIO. NO USE NINGÚN PRODUCTO DE LIMPIEZA QUE CONTENGA ALCOHOL O AMONÍACO. ESTOS HARÁN QUE LA SUPERFICIE BRILLANTE DEL PRODUCTO SE OPAQUE. PUEDE USARSE LUSTRAMUEBLES PARA LIMPIAR Y QUITAR EL POLVO A LA SUPERFICIE.

REINIGEN SIE DIE OBERFLÄCHE BEI BEDARF MIT EINEM FEUCHTEN LAPPEN UND EINEM MILDEN GESCHIRRSPÜLMITTEL. VERWENDEN SIE KEINE REINIGUNGSMITTEL, DIE ALKOHOL ODER AMMONIAK ENTHALTEN, DA DIESE DIE GLÄNZENDE OBERFLÄCHE DES PRODUKTS STUMPF MACHEN. AUCH MÖBELPOLITUR IST GEEIGNET.

MAAK HET OPPERVLAKE ZONODIG SCHOON MET EEN VOCHTIGE DOEK EN EEN ZACHT VLOEIBAAR AFWASMIDDEL. GEBRUIK GEEN SCHOONMAAKMIDDELEN DIE ALCOHOL OF AMMONIA BEVATTEN. DEZE MAKEN HET GLANZENDE OPPERVLAKE VAN HET ARTIKEL DOF. MEUBELWAS IS OOK EEN GOED MIDDEL OM VUIL EN STOF VAN HET OPPERVLAKE TE VERWIJDEREN..

WE RECOMMEND THAT YOU TEST ALL CLEANING MATERIALS ON THE UNDERSIDE OF ANY SURFACE THAT WOULD NOT BE SEEN DURING NORMAL USE OF THE PRODUCT. IF YOU HAVE ANY QUESTIONS CONCERNING THE CARE OR MAINTENANCE OF THIS PRODUCT, PLEASE FEEL FREE TO E-MAIL US AT EUROPEPARTS@KIDKRAFT.COM.

NOUS RECOMMANDONS DE TESTER TOUT PRODUIT DE NETTOYAGE SUR LA SURFACE INTERNE (INVISIBLE EN CAS D'UTILISATION NORMALE) DU PRODUIT. POUR TOUTE QUESTION CONCERNANT L'ENTRETIEN DE CE PRODUIT, NOUS CONTACTER PAR COURRIEL À EUROPEPARTS@KIDKRAFT.COM.

RECOMENDAMOS PROBAR TODOS LOS MATERIALES DE LIMPIEZA EN EL LADO DE ABAJO DE CUALQUIER SUPERFICIE QUE NO SE VEA DURANTE EL USO NORMAL DEL PRODUCTO. SI TIENE ALGUNA PREGUNTA ACERCA DEL CUIDADO O DEL MANTENIMIENTO DE ESTE PRODUCTO, NO DUDE EN ENVIARNOS UN MENSAJE POR CORREO ELECTRÓNICO AL EUROPEPARTS@KIDKRAFT.COM.

TESTEN SIE ALLE REINIGUNGSPRODUKTE VORSICHTSHALBER AN EINER UNAUFFÄLLIGEN STELLE AN DER UNTERSEITE DES PRODUKTS. FALLS SIE ZUR PFLEGE UNSERER ERZEUGNISSE NOCH FRAGEN HABEN, HELFEN WIR IHNEN GERN. SCHICKEN SIE UNS EINFACH EINE E-MAIL AN EUROPEPARTS@KIDKRAFT.COM.

HET IS AANBEVOLEN OM ALLE SCHOONMAAKMIDDELEN EERST UIT TE PROBEREN OP DE ONDERKANT VAN EEN OPPERVLAKE DAT BIJ NORMAAL GEBRUIK VAN HET ARTIKEL NIET ZICHTBAAR IS. ALS U VRAGEN HEBT OVER DE REINIGING OF HET ONDERHOUD VAN DIT ARTIKEL, KUNT U ONS MAILLEN NAAR EUROPEPARTS@KIDKRAFT.COM.

**FOR PURCHASES OUTSIDE THE UNITED STATES
POUR LES ACHATS À L'EXTÉRIEUR DES ETATS-UNIS :
PARA COMPRAS FUERA DE LOS ESTADOS UNIDOS:
BEI KAUF AUßERHALB DER VEREINIGTEN STAATEN:
VOOR AANKOOP BUITEN DE VERENIGDE STATEN:**

**SOLE AND LIMITED WARRANTY
GARANTIE EXCLUSIVE ET LIMITÉE
GARANTÍA LIMITADA Y EXCLUSIVA
BEGRENZTE GARANTIE
ENIGE EN BEPERKTE GARANTIE**

SOME NATIONS MAY NOT PERMIT THE LIMITATION OF AVAILABLE DAMAGES OR THE LIMITATION OF TIME IN WHICH A WARRANTY LASTS, OR OTHER LIMITATIONS OR EXCLUSIONS, SO THE ABOVE LIMITATIONS OR EXCLUSIONS MAY NOT APPLY TO YOU. THIS WARRANTY GIVES YOU SPECIFIC LEGAL RIGHTS AND YOU MAY ALSO HAVE OTHER NON-WAIVABLE RIGHTS UNDER APPLICABLE LAW OR DIRECTIVES, WHICH THIS WARRANTY DOES NOT AFFECT OR LIMIT IN ANY WAY. TO SUBMIT A WARRANTY CLAIM PLEASE CONTACT THE MANUFACTURER'S CUSTOMER SERVICE REPRESENTATIVES BY PHONE AT +31-10-7111401 OR BY E-MAIL AT EUROPEPARTS@KIDKRAFT.COM. THEY WILL PROVIDE INSTRUCTIONS ON REPLACEMENT PROCEDURES, RETURNING OF THE TOY (FREIGHT PREPAID), AND PROVIDING PROOF OF PURCHASE.

CERTAINS PAYS N'AUTORISENT PAS LA LIMITATION DES DOMMAGES GARANTIS OU LA LIMITATION DE LA DURÉE DE LA GARANTIE, OU D'AUTRES TYPES DE LIMITATIONS OU D'EXCLUSIONS, DE SORTE QUE LES LIMITATIONS OU EXCLUSIONS ÉNONCÉES CI-DESSUS PEUVENT NE PAS S'APPLIQUER DANS VOTRE CAS. CETTE GARANTIE VOUS CONFÈRE DES DROITS JURIDIQUES SPÉCIFIQUES ET VOUS POUVEZ ÉGALEMENT DISPOSER D'AUTRES DROITS INALIÉNABLES EN VERTU DES LOIS OU DIRECTIVES APPLICABLES, QUE CETTE GARANTIE NE PEUT EN AUCUN CAS AFFECTER OU LIMITER. POUR DEMANDER À BÉNÉFICIER DE LA GARANTIE, CONTACTER LES REPRÉSENTANTS DU SERVICE À LA CLIENTÈLE DU FABRICANT PAR TÉLÉPHONE AU +31-10-7111401 OU PAR COURRIER ÉLECTRONIQUE À EUROPEPARTS@KIDKRAFT.COM. ILS VOUS FOURNIRONT DES INFORMATIONS SUR LA PROCÉDURE D'ÉCHANGE, SUR LA FAÇON DE RENVOYER LE JOUET (PORT PRÉPAYÉ) ET DE FOURNIR UNE PREUVE D'ACHAT.

ALGUNAS NACIONES NO PERMITEN LA LIMITACIÓN DE DAÑOS EXISTENTES O LA LIMITACIÓN DE TIEMPO DE DURACIÓN DE LA GARANTÍA, U OTRAS LIMITACIONES O EXCLUSIONES, POR LO TANTO PUDIERA SER QUE LAS LIMITACIONES MENCIONADAS MÁS ARRIBA NO SEAN APLICABLES A USTED. ESTA GARANTÍA LE OFRECE A USTED DERECHOS LEGALES ESPECÍFICOS Y TAMBIÉN PODRÍA IMPLICAR OTROS DERECHOS IRRENUNCIABLES BAJO LAS LEYES O DIRECTIVAS PERTINENTES, LAS CUALES NO SON AFECTADAS O LIMITADAS POR ESTA GARANTÍA EN NINGUNA FORMA. PARA PRESENTAR UN RECLAMO DE GARANTÍA, POR FAVOR CONTACTE A UN REPRESENTANTE DEL SERVICIO AL CONSUMIDOR DEL FABRICANTE AL TELÉFONO +31-10-7111401 O POR CORREO ELECTRÓNICO A EUROPEPARTS@KIDKRAFT.COM. ELLOS LE DARÁN LAS INSTRUCCIONES SOBRE COMO PROCEDER PARA EL CAMBIO, DEVOLUCIÓN DEL JUGUETE (PREVIO PAGO DE TRANSPORTE), Y COMO PROVEER DEL RECIBO DE COMPRA.

IN EINIGEN LÄNDERN IST DIE BESCHRÄNKUNG DER GEWÄHRLEISTUNG AUF BESTIMMTE SCHÄDEN ODER EINEN BESTIMMTEN ZEITRAUM ODER IN JEDWEDER ANDERER HINSICHT NICHT ZULÄSSIG, SODASS DIE OBEN ANGEGEBEN BESCHRÄNKUNGEN FÜR SIE UNTER UMSTÄNDEN NICHT GELTEN. DIESE GARANTIEERKLÄRUNG RÄUMT IHNEN BESTIMMTE JURISTISCHE RECHTE EIN. SIE KÖNNEN DARÜBER HINAUS WEITERE UNEINSCHRÄNKBARE RECHTE HABEN. DIESE RICHTEN SICH NACH DER GESETZESLAGE IN IHREM HEIMATLAND UND WERDEN DURCH DIESE GARANTIE IN KEINER WEISE BEEINTRÄCHTIGT. UM EINEN GEWÄHRLEISTUNGSANSPRUCH GELTEN ZU MACHEN, WENDEN SIE SICH BITTE AN DEN KUNDENDIENST. DIESEN ERREICHEN SIE UNTER DER RUFNUMMER +44 207 193 8810, PER FAX UNTER +44 207 900 3898 ODER PER E-MAIL UNTER EUROPEPARTS@KIDKRAFT.COM. DORT ERHALTEN SIE INFORMATIONEN DAZU, WIE EIN AUSTAUSCH VORGENOMMEN WERDEN KANN BZW. WIE SIE DAS SPIELZEUG MIT DEM KAUFBELEG FRACHTFREI EINSCHICKEN KÖNNEN.

SOMMIGE LANDEN STAAN BEPERKING VAN SCHADEVERGOEDING OF BEPERKING VAN DE DUUR VAN DE GARANTIE OF ANDERE BEPERKINGEN OF UITSLUITINGEN NIET TOE. DAAROM ZIJN BOVENGENOEMDE BEPERKINGEN OF UITSLUITINGEN MISSCHIEF NIET OP U VAN TOEPASSING. DEZE GARANTIE GEEFT U SPECIFIEKE WETTELIJKE RECHTEN EN U HEEFT MISSCHIEF NOG ANDERE ONONTHEFBARE RECHTEN ONDER VAN TOEPASSING ZIJNDE WETTEN OF BESLUITEN DIE DOOR DEZE GARANTIE NIET VERMINDERD OF BEPERKT WORDEN. OM EEN GARANTIECLAIM IN TE DIENEN KUNT U CONTACT OPNEMEN MET DE KLANTENSERVICE VAN DE FABRIKANT, PER TELEFOON OP 44 207 193 8810, PER FAX OP 44 207 900 3898, OF PER E-MAIL NAAR EUROPEPARTS@KIDKRAFT.COM. ZIJ ZULLEN U INSTRUCTIES GEVEN OVER DE TE VOLGEN PROCEDURE VOOR HET VERVANGEN VAN HET SPEELGOED, HOE U HET SPEELGOED MOET TERUGSTUREN (VIA VOORUITBETAALDE VRACHT) EN HOE U HET BEWIJS VAN AANKOOP MOET OVERLEGGEN.

FOR PURCHASES IN THE UNITED STATES
POUR LES ACHATS AUX ETATS-UNIS :
PARA COMPRAS EN LOS ESTADOS UNIDOS:
BEI KAUF IN DEN VEREINIGTEN STAATEN:
VOOR AANKOOP IN DE VERENIGDE STATEN:

THIS TOY IS WARRANTED SOLELY AGAINST MANUFACTURING DEFECTS FOR A PERIOD OF 90 DAYS FROM THE DATE OF PURCHASE, WHICH WARRANTY RUNS ONLY TO THE ORIGINAL USER OF THE TOY. IN THE EVENT OF A MANUFACTURING DEFECT, THE TOY WILL BE REPLACED OR THE PURCHASE PRICE REFUNDED, AT THE ELECTION OF THE MANUFACTURER. TO ACTIVATE AND PROTECT THIS WARRANTY, PRESERVE EVIDENCE OF ORIGINAL PURCHASE AND CAREFULLY INSPECT THE CONDITION OF THE TOY PRIOR TO AND AFTER ASSEMBLY, LOOKING FOR MISSING, DEGRADED, BROKEN OR HAZARDOUS PARTS, INCLUDING PARTS WHICH CAN BE SWALLOWED BY A CHILD, CAUSE A CHILD TO CHOKE, OR OTHERWISE CAUSE INJURY. SUCH PARTS MAY INCLUDE MAGNETS, WHEELS, HUBS, FASTENERS, AND CONNECTORS. SHOULD YOU OBSERVE ANY DEFECTS, DO NOT USE THE TOY AND IMMEDIATELY NOTIFY THE MANUFACTURER. FAILURE TO DO SO SHALL CONSTITUTE MISUSE. MISUSE, IMPROPER ASSEMBLY, FAILURE TO HONOR A WARNING, FAILURE TO SUPERVISE, INSPECT OR MAINTAIN THE TOY, OR DAMAGE TO THE TOY, WHETHER INTENTIONAL OR INADVERTENT, SHALL INVALIDATE THIS WARRANTY.

CE JOUET EST GARANTI UNIQUEMENT CONTRE LES VICES DE FABRICATION POUR UNE PÉRIODE DE 90 JOURS À PARTIR DE LA DATE D'ACHAT. SEUL L'ACHETEUR INITIAL DU JOUET BÉNÉFICIE DE LA GARANTIE. EN CAS DE VICE DE FABRICATION, LE JOUET SERA REMPLACÉ OU LE PRIX D'ACHAT SERA REMBOURSÉ À HAUTEUR DU PRIX D'ACHAT, À LA DISCRÉTION DU FABRICANT. POUR ACTIVER ET PROTÉGER CETTE GARANTIE, CONSERVEZ UNE PREUVE DE L'ACHAT INITIAL ET INSPECTEZ ATTENTIVEMENT L'ÉTAT DU JOUET AVANT ET APRÈS L'INSTALLATION, RECHERCHER LES PIÈCES MANQUANTES, ENDOMMAGÉES, CASSÉES OU DANGEREUSES, NOTAMMENT LES PIÈCES QUI PEUVENT ÊTRE AVALÉES PAR LES ENFANTS, PROVOQUER UN ÉTOUFFEMENT OU UNE BLESSURE. LES PIÈCES DÉCRITES CI-DESSUS PEUVENT INCLURE : AIMANTS, ROUES, BOULONS, DISPOSITIFS DE SERRAGE ET RACCORDS. SI VOUS CONSTATEZ DES DÉFAUTS, N'UTILISEZ PAS LE JOUET ET INFORMER IMMÉDIATEMENT LE FABRICANT. SI VOUS NE SUIVEZ PAS CETTE INSTRUCTION, CECI SERA CONSIDÉRÉ COMME UN USAGE ABUSIF. UN USAGE ABUSIF, UNE INSTALLATION INCORRECTE, UN MANQUEMENT À UNE MISE EN GARDE, AU CONTRÔLE, À L'INSPECTION OU À L'ENTRETIEN DU JOUET, OU L'ENDOMMAGEMENT DU JOUET, QUE CE SOIT INTENTIONNEL OU ACCIDENTEL, ANNULENT LA PRÉSENTE GARANTIE.

LA GARANTÍA DE ESTE JUGUETE CUBRE SOLAMENTE DEFECTOS DE FABRICACIÓN DURANTE UN PERÍODO DE 90 DÍAS DESDE LA FECHA DE COMPRA Y SE LE EXTIENDE ÚNICAMENTE AL USUARIO ORIGINAL DEL JUGUETE. LLEGADO EL CASO DE UN DEFECTO DE FABRICACIÓN, SE CAMBIARÁ EL JUGUETE O SE DEVOLVERÁ EL IMPORTE, A ELECCIÓN DEL FABRICANTE. PARA ACTIVAR Y PROTEGER ESTA GARANTÍA, GUARDE SU COMPROBANTE DE COMPRA ORIGINAL Y REVISE CON CUIDADO EL ESTADO DEL JUGUETE ANTES Y DESPUÉS DEL ARMADO, PRESTANDO ATENCIÓN A QUE NO FALTEN PIEZAS, NI ESTÉN DEGRADADAS O ROTAS NI SEAN PELIGROSAS PARA UN NIÑO (QUE SE LAS PUEDA TRAGAR, ATRAGANTARSE O LASTIMARSE DE CUALQUIER OTRA FORMA). POR EJEMPLO, IMANES, RUEDAS, EJES, TORNILLOS Y CONECTORES. SI NOTA ALGÚN DEFECTO, NO UTILICE EL JUGUETE Y AVISE DE INMEDIATO AL FABRICANTE. SI NO LO HACE, SE INTERPRETARÁ COMO USO INDEBIDO. EL USO INDEBIDO, ARMADO INCORRECTO, NO RESPETAR UNA ADVERTENCIA, NO SUPERVISAR A UN MENOR, NO REVISAR O MANTENER EL JUGUETE O PROVOCARLE DAÑOS, YA SEA DE FORMA INTENCIONAL O ACCIDENTAL, ANULARÁ ESTA GARANTÍA.

FÜR DIESES SPIELZEUG GILT EINE GEWÄHRLEISTUNGSFRIST FÜR HERSTELLUNGSMÄNGEL VON 90 TAGEN AB DEM KAUFDATUM. DIESE GEWÄHRLEISTUNG KANN NUR DURCH DEN URSPRÜNGLICHEN BESITZER IN ANSPRUCH GENOMMEN WERDEN UND GILT NICHT BEI ERWERB AUS ZWEITER HAND. IM FALLE EINES HERSTELLUNGSMANGELS WIRD NACH ERMESSEN DES HERSTELLERS ENTWEDER DAS SPIELZEUG ERSETZT ODER DER KAUFPREIS ERSTATTET. UM DIESE GEWÄHRLEISTUNG GGF. IN ANSPRUCH NEHMEN ZU KÖNNEN, BEWAHREN SIE DEN KAUFBELEG AUF UND UNTERSUCHEN SIE DAS SPIELZEUG VOR UND NACH DER MONTAGE AUF FEHLENDE, BESCHÄDIGTE UND GEFÄHRLICHE EINZELTEILE; INSBESONDERE AUF TEILE, DIE VON EINEM KIND VERSCHLUCKT UND ZU ERSTICKEN FÜHREN KÖNNEN ODER AUS ANDEREN GRÜNDEN EINE VERLETZUNGSGEFAHR DARSTELLEN. DAZU ZÄHLEN TEILE WIE MAGNETE, RÄDER, ACHSEN, HALTERUNGEN UND VERBINDUNGSSTÜCKE. SOLLTEN SIE MÄNGEL BEMERKEN, BENUTZEN SIE DAS SPIELZEUG NICHT UND VERSTÄNDIGEN SIE DEN HERSTELLER UNVERZÜGLICH. EIN UNTERLASSEN STELLT UNSACHGEMÄSSEN GEBRAUCH DAR. UNSACHGEMÄSSER GEBRAUCH, INKORREKTE MONTAGE, NICHTBEACHTUNG DER WARNHINWEISE, FEHLENDE AUFSICHT DURCH ERWACHSENE, MANGELNDE KONTROLLE ODER WARTUNG DES SPIELZEUGS, ABSICHTLICHE ODER VERSEHENTLICHE BESCHÄDIGUNG STELLEN AUSSCHLUSSGRÜNDE FÜR DIE GELTUNG DER GEWÄHRLEISTUNG DAR.

DIT SPEELGOED IS ALLEEN GEDURENDE EEN PERIODE VAN 90 DAGEN VANAF DE DATUM VAN AANKOOP GEGARANDEERD VOOR FABRICAGEFOUTEN, WELKE GARANTIE ALLEEN DE OORSPRONKELIJKE KOPER VAN HET SPEELGOED BETREFT. IN HET GEVAL VAN EEN FABRICAGEFOUT WORDT, AFHANKELIJK VAN DE BESLISSING VAN DE FABRIKANT, HET SPEELGOED VERVANGEN OF DE AANKOOPPRIJS VERGOED. OM DEZE GARANTIE TE ACTIVEREN EN TE BESCHERMEN MOET U HET BEWIJS VAN AANKOOP BEWAAREN EN DE CONDITIE VAN HET SPEELGOED GOED CONTROLEREN, ZOWEL VOOR ALS NA DE MONTAGE, OF ER GEEN ONTBREKENDE, BESCHADIGDE, GEBROKEN OF GEVAARLIJKE ONDERDELEN BIJ ZIJN, ALSOOK ONDERDELEN DIE EEN KIND KAN INSLIKKEN OF DIE VERSTIKKING OF ANDER LETSEL KUNNEN VEROOZAKEN. ZULKE ONDERDELEN ZIJN O.A. MAGNETEN, WIELEN, NAVEN, SLUITINGEN, EN VERBINDINGSSTUKKEN. ALS U ENIG DEFECT ONTDEKT, GEBRUIK DAN HET SPEELGOED NIET EN BRENG ONMIDDELIJK DE FABRIKANT HIERVAN OP DE HOOGTE. VERZUIM HIERVAN WORDT BESCHOUWD ALS MISBRUIK. MISBRUIK, FOUTIEVE MONTAGE, NEGEREN VAN EEN WAARSCHUWING, NIET SUPERVISEREN, INSPECTEREN OF ONDERHOUDEN VAN HET SPEELGOED EN BESCHADIGEN VAN HET SPEELGOED, HETZIJ MET OPZET OF PER ONGELUK, MAKEN DEZE GARANTIE ONGELDIG.