

little tikes®  
626012M

ENGLISH

**COOK 'N GROW™ KITCHEN**

Ages: 1½ years & up  
Please save sales receipt for proof of purchase.

**WARNING: ADULT ASSEMBLY REQUIRED.**

- Keep these instructions for future reference.
- Prior to assembly, this package contains small parts: hardware which is a choking hazard and may contain sharp edges and sharp points. Keep away from children until assembled.
- This product is intended for indoor/outdoor family use only.
- This product is intended for use by children ages 1½ years and up.
- Do not allow children to sit, stand, play or climb on the top surface. Failure to do so may cause the product to become unstable.
- Protect your eyes. Always wear safety glasses when using power tools.
- Thoroughly wash accessories before contact with food or beverage.

**BATTERY SAFETY INFORMATION:**

- Keep these instructions for future reference.
  - Requires 2 "AA" (LR6) alkaline batteries (not included). (Rechargeable batteries may be substituted.)
  - The voltage of a fully-charged, rechargeable battery is often lower than that of a fresh alkaline battery. Therefore, it is recommended that alkaline batteries be used instead of rechargeable batteries for best performance and longer play time.
  - Install batteries with the correct polarity (+ and -).
  - To avoid battery leakage:
1. Follow the toy and battery manufacturer's installation instructions.
  2. Do not mix old and new batteries.
  3. Do not mix standard (carbon-zinc), alkaline or rechargeable (nickel-cadmium or nickel-metalhydride) batteries. Do not mix different brands of batteries. Only batteries of the same or equivalent type as recommended are to be used.
  4. When toy is not used for an extended period of time, remove batteries to prevent possible leakage and damage to the unit.
  5. Remove dead or exhausted batteries from product.
  6. Dispose of dead batteries properly; do not bury. Do not dispose of batteries in fire as they may leak or explode.
- Make sure cover is properly installed on unit at all times.
  - Do not attempt to recharge non-rechargeable batteries.
  - Rechargeable batteries are to be removed from the toy before recharging.
  - Charging of rechargeable batteries should be done only by an adult.
  - The supply terminals are not to be short circuited.

**NOTE:** If the unit stops working or doesn't work as it should, remove the batteries for a few minutes and then re-insert them. If there is still a problem, install new batteries.

**DISPOSAL**

- Disassemble and dispose of equipment in such a manner that no hazardous conditions such as, but not limited to, small parts and sharp edges exist at the time equipment is discarded.

**CONSUMER SERVICE**

**TOLL-FREE NUMBER:**

**United States:**  
www.littletikes.com  
1-800-321-0183 Monday - Friday  
The Little Tikes Company  
2180 Barlow Road  
Hudson, OH 44236  
E-mail: littletikes.cares@littletikescare.com



**Adult assembly required / Le montage devra être effectué par un adulte / Debe ser armado por un adulto**

**Tools required (not included)**  
Outils Requis (non compris)  
Herramientas Requeridas (no incluidas)

(Recommended)  
(Recommandé)  
(Recomendado)

**M x2**  
1.25" Screw / Vis de 3,17 cm / Tornillo de 3.17 cm

**N x3**  
3" Screw / Vis de 6.35 cm / Tornillo de 6.35 cm

**Parts / Pièces / Piezas**

**A. Kitchen wall** / Paroi de la cuisine / Pared de la cocina

**B. Countertop** / Plan de travail / Encimera del fregadero

**C. Oven hood** / Hotte / Campana del horno

**D. Base connector** / Connecteur des bases / Conector de las bases

**E. Faucet** / Robinet / Grifo

**F. Faucet fastener** / Pièce de fixation du robinet / Sujetador del grifo

**G. Burner cover** / Couvre-brûleur / Cubierta del quemador

**H. Electronic burner** / Brûleur électronique / Quemador electrónico

**I. Phone clip** / Support pour téléphone / Clip del teléfono

**J. Knobs** / Boutons / Perillas

**K. Refrigerator base** / Base réfrigérateur / Base del refrigerador

**L. Oven base** / Base four / Base del horno

**Accessories** / accessoires / accesorios

**Step 1: Decals**

**Étape 1: Autocollants**

**Paso 1: Calcomanías**

**Decals must be applied to a clean, dry surface. Wipe clean with a dry rag before application. Remove air from under decals by applying pressure to the decals starting from the center, and work towards edges. NOTE: If decals bubble, prick with a pin to remove the air.**

Les autocollants doivent être appliqués sur une surface propre et sèche. Essuyez avec un chiffon sec avant l'application. Retirez l'air sous les autocollants en appliquant une pression sur ceux-ci, en partant du centre et en allant vers les bords. REMARQUE: en cas de bulles sous les autocollants, percez-les avec une aiguille pour éliminer l'air.

Las calcomanías deben aplicarse en una superficie limpia y seca. Limpie la superficie con un trapo seco antes de colocarlas. Quite el aire atrapado debajo de las calcomanías haciendo presión desde el centro hacia los bordes. NOTA: Si se forman burbujas en las calcomanías, pínchelas con un alfiler para quitarles el aire.

**Step 2: Faucet, knobs and burner cover**

**Paso 2: Grifo, perillas y cubierta del quemador**

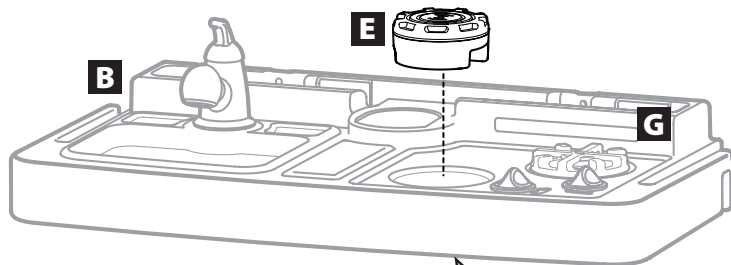
**Burner cover / Couvre-brûleur / Quemador electrónico**

**Align the cover post to the hole in the burner recessed area on the countertop.**  
Aligner le taquet du couvre-brûleur sur le trou du brûleur situé dans la partie encastrée du comptoir.  
Alinee la clavija de la cubierta con el orificio en el hueco del quemador ubicado en la encimera.

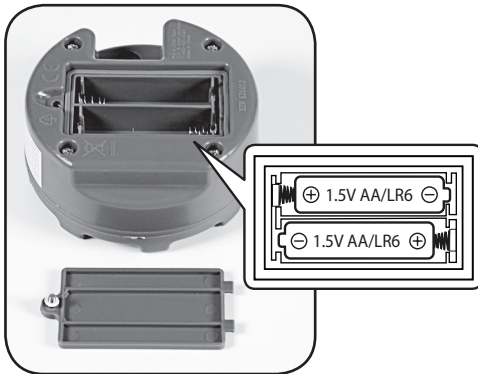
**From the top, secure the burner using a 1.25" (3,17 cm) screw. Be sure screw is COMPLETELY tightened.**  
Fixer le brûleur par le haut au moyen d'une vis de 3,17 cm (1,25"). Serrer la vis À FOND.  
Fije el quemador desde arriba con un tornillo de 3,17 cm (1,25"). Asegúrese que el tornillo quede COMPLETAMENTE ajustado.

**Secure the faucet from underneath the countertop using the faucet fastener.**  
Fixer le robinet par le bas du comptoir au moyen de la pièce de fixation du robinet.  
Fije el grifo con el sujetador desde abajo de la encimera.

### Step 3: Electronic burner / Étape 3 : Electronic burner / Paso 3: Quemador electrónico



#### Electronic burner / Brûleur électronique / Quemador electrónico



#### Battery installation should be completed by an adult:

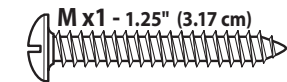
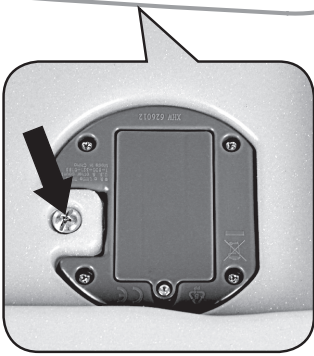
1. Using a Phillips screwdriver (not included) remove the screw and battery compartment cover located underneath the electronic burner.
2. Install two (2) fresh AA alkaline batteries (not included) making sure the (+) and (-) ends face the proper direction as indicated inside the battery compartment.
3. Replace the compartment cover and tighten the screw.

#### Un adulte doit effectuer la pose des piles :

1. Au moyen d'un tournevis Phillips (non inclus) retirer la vis et le couvercle du compartiment à piles situés sous le jouet.
2. Installer deux (2) piles neuves alcalines AA (non incluses) en veillant à respecter la polarité (+) et (-) comme indiqué à l'intérieur du compartiment à piles.
3. Remettre le couvercle du compartiment à piles et serrer la vis.

#### La instalación de las pilas se debe llevar a cabo por un adulto:

1. Quitar el tornillo y la cubierta del compartimento de las pilas ubicada debajo del juguete con un destornillador Phillips (no incluido).
2. Instalar de dos (2) pilas alcalinas AA nuevas (no incluidas) asegurándose que los extremos (+) y (-) estén orientados correctamente según se indica dentro del compartimento de las pilas.
3. Volver a colocar la cubierta del compartimento y ajustar el tornillo.

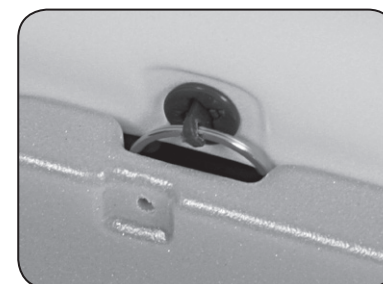


Place electronic burner into recess. From underneath the countertop, secure using a 1.25" (3,17 cm) screw.

Poser le brûleur électronique dans la partie encastrée. Le fixer par le bas du comptoir au moyen d'une vis de 3,17 cm (1,25").

Coloque el quemador electrónico en el hueco. Fijelo con un tornillo de 3,17cm (1,25") desde abajo de la encimera.

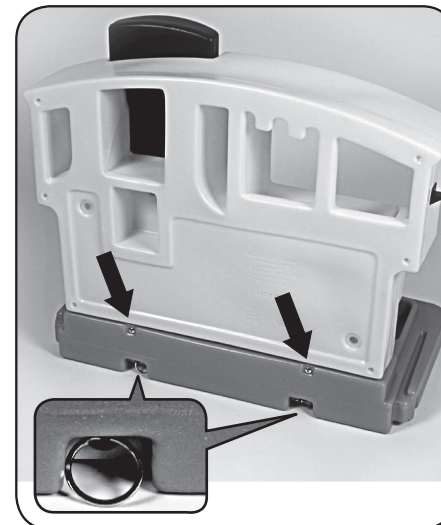
### Step 5: Attach countertop to wall / Étape 5 : Fixation du comptoir à la paroi / Paso 5: Coloque la encimera en la pared



When pushing kitchen wall down into countertop be sure rings are in a downward position.

En exerçant une pression vers le bas sur la paroi de la cuisine pour l'insérer dans le comptoir, vérifier que les tiges de blocage sont orientées vers le bas.

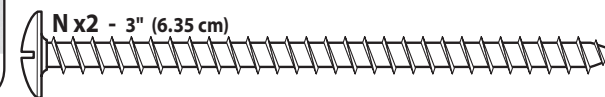
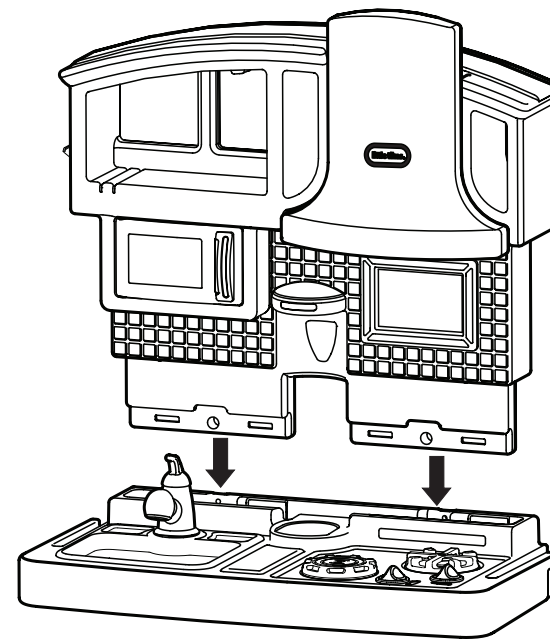
Cuando empuje la pared de la cocina en la encimera, asegúrese que las clavijas de retención estén hacia abajo.



Insert kitchen wall into countertop and push down. Secure using (2) 3" (6,35cm) screws.

Insérer la paroi de la cuisine dans le comptoir et exercer une pression vers le bas. Fixez à l'aide de vis (2) de 3 po (6,35 cm).

Inserte la pared de la cocina en la encimera y empujela hacia abajo. Fijelos con 2 tornillos de 6,35 (3").



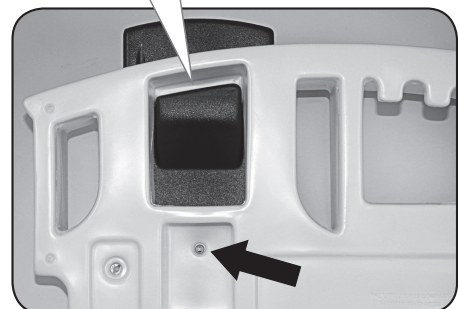
### Step 4: Hood, phone clip / Étape 4 : Hotte, support pour téléphone / Paso 4: Campana, clip del teléfono



Place the hood onto the front of the kitchen wall. Push upward.

Poser la hotte sur l'avant de la paroi de la cuisine. Exercer une pression vers le haut.

Coloque la campana en el frente de la pared de la cocina. Empújela hacia arriba.



N x 1 - 3" (6.35 cm)

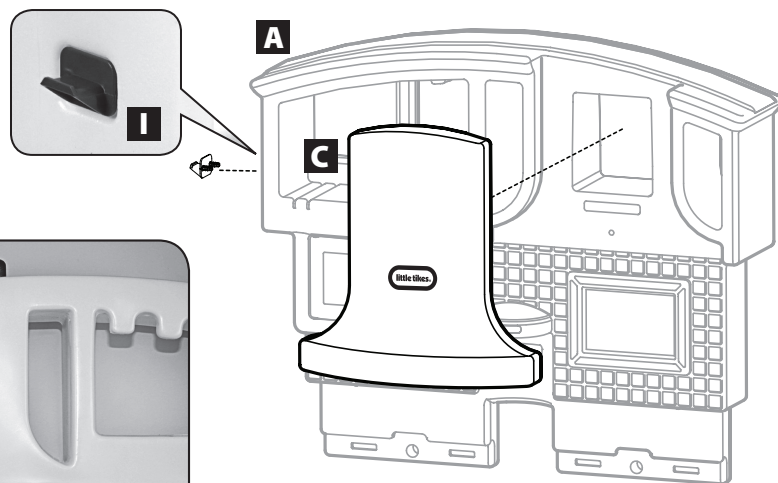
Locate screw hole on the back of the kitchen wall, secure using a 3" (6,35cm) screw.

Repérer le trou de vis à l'arrière de la paroi de la cuisine, fixer la hotte au moyen d'une vis de 6,35 cm (3").

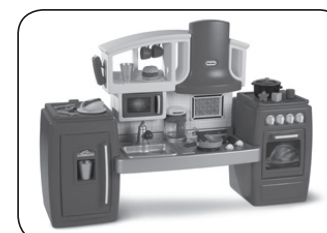
Ubique el orificio del tornillo en el lado posterior de la pared de la cocina y fijela con un tornillo de 6,35cm (3").

Hint: be sure hood is pushed up as far as it will go.

Astuce : vérifier que la hotte est poussée aussi haut que possible.  
Consejo: Asegúrese de empujarla lo más arriba posible.



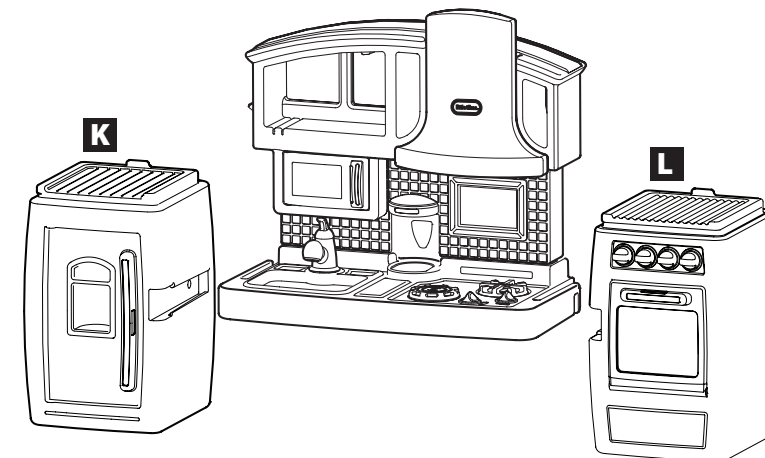
### Stage 1 • Étape 1 • Etapa 1



Slide assembled countertop/kitchen wall into notched side of refrigerator base and oven base.

Glisser l'ensemble comptoir/paroi de la cuisine dans la partie rainurée de la base réfrigérateur et de la base four.

Deslice el conjunto de encimera/pared de cocina en las muescas a los lados de las bases del refrigerador y horno.

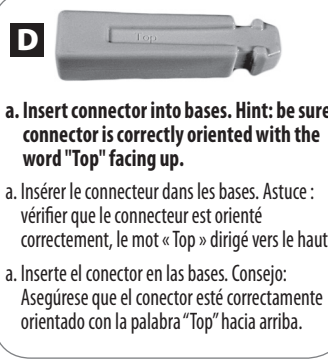


Storage for connector. (Connector not needed for Stage 1.)

Compartiment de rangement du connecteur. (Le connecteur n'est pas nécessaire pour l'Étape 1)

Lugar para guardar el conector. (El conector no es necesario para la Etapa 1.)

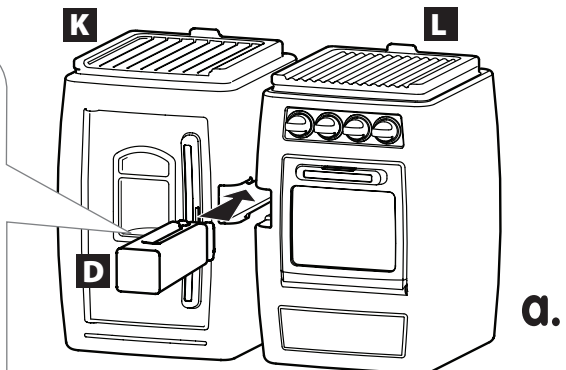
## Stage 2 • Étape 2 • Etapa 2



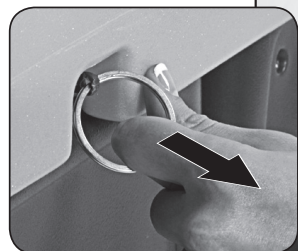
**a. Insert connector into bases. Hint: be sure connector is correctly oriented with the word "Top" facing up.**

a. Insérer le connecteur dans les bases. Astuce : vérifier que le connecteur est orienté correctement, le mot « Top » dirigé vers le haut.

a. Inserte el conector en las bases. Consejo: Asegúrese que el conector esté correctamente orientado con la palabra "Top" hacia arriba.



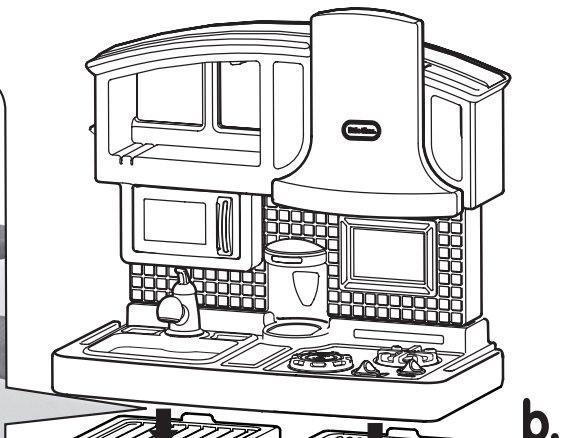
a.



**b. Set assembled countertop/kitchen wall onto connected refrigerator and oven bases. Spring pins will snap into place. TO DISASSEMBLE: pull spring pins out and lift countertop up.**

b. Poser l'ensemble comptoir/paroi de la cuisine sur les bases réfrigérateur et four connectées. Les tiges de blocage s'enclenchent. DÉMONTAGE : tirer sur les tiges de blocage et lever le comptoir vers le haut.

b. Asiente el conjunto de encimera/pared de cocina en las bases conectadas del refrigerador y horno. Las clavijas de retención encajarán en su sitio. PARA DESMONTAR: Tire las clavijas de retención hacia afuera y levante la encimera hacia arriba.



b.

**United Kingdom:**  
[www.littletikes.com](http://www.littletikes.com)  
Little Tikes  
MGA Entertainment (UK) Ltd  
50 Presley Way  
Crownhill  
Milton Keynes MK8 0ES  
Bucks, UK  
E-mail: [Info.LittleTikes@mgae.com](mailto:Info.LittleTikes@mgae.com)



Let's care for the environment!  
The wheeled bin symbol indicates that the product must not be disposed of with other household waste. Please use designated collection points or recycling facilities when disposing of the item. Do not treat old batteries as household waste. Take them to a designated recycling facility.



Visit our website at  
[www.littletikes.com](http://www.littletikes.com)  
to register your product online and  
to enter our sweepstakes.  
(No purchase necessary)

### FRANÇAIS

#### COOK 'N GROW™ CUISINE

Âge: de 1 1/2 ans et plus

Prière de conserver le reçu comme preuve d'achat.

#### ATTENTION : UN ADULTE DOIT EFFECTUER L'ASSEMBLAGE.

- Conserver ces instructions à titre de référence.
- Avant l'assemblage du produit, ce paquet contient des petites pièces de matériel qui peuvent présenter un risque d'étouffement, et des bords et des arrondis tranchants. Tenir hors de portée des enfants avant l'assemblage complet.
- La surveillance par un adulte est recommandée. Ne laisser jamais un enfant sans surveillance.
- Ce produit n'est conçu que pour une utilisation domestique et familiale, à l'intérieur et l'extérieur.

- Ce produit est destiné à des enfants de 1 1/2 ans et plus.
- Ne laissez pas les enfants grimper, s'asseoir, jouer ou se mettre debout sur la surface de la table. De tels comportements peuvent rendre la table instable.
- Il est recommandé de se protéger les yeux lors du montage en portant des lunettes de sécurité.
- Lavez soigneusement les accessoires avant tout contact avec des aliments ou des boissons.

#### INFORMATIONS SUR LA SÉCURITÉ DES PILES :

- Conserver ces instructions à titre de référence.
- Nécessite 2 piles alcalines « AA » (LR6) (non incluses). (Les piles peuvent être remplacées par des piles rechargeables.)
- La tension d'une batterie rechargeable entièrement chargée est souvent inférieure à celle d'une pile alcaline neuve. Il est donc conseillé d'utiliser des piles alcalines au lieu de batteries rechargeables pour un fonctionnement optimal et une durée de jeu plus longue.
- Installez les piles avec la polarité correcte (+ et -).
- Pour éviter les fuites de piles :
  1. Respecter les instructions d'installation des piles relatives au jouet et celles du fabricant de piles.
  2. Ne pas mélanger de vieilles et de nouvelles piles.
  3. Ne pas mélanger les piles standards (charbon-zinc), alcalines et rechargeables (nickel-cadmium ou nickel-méthylhydride). Il ne faut utiliser que des batteries du type recommandé ou équivalentes.
  4. Quand le jouet n'est pas utilisé pendant une longue période, enlevez les piles pour éviter une fuite possible et l'endommagement du produit.

5. Si les piles sont mortes ou vides, retirez-les du produit.
  6. Mettez les piles vides au rebut en suivant les consignes adéquates ; ne les enterrez pas. Ne jetez pas les piles au feu, car elles peuvent fuir ou exploser.
  - S'assurer que le couvercle soit toujours correctement en place sur le dispositif.
  - Ne tentez pas de recharger des piles non rechargeables.
  - Les batteries rechargeables doivent être retirées du jouet avant d'être rechargées.
  - Les batteries rechargeables ne doivent être chargées que par un adulte.
  - Ne pas court-circuiter les bornes d'alimentation.
- REMARQUE:** Si l'unité s'arrête ou ne fonctionne pas comme elle le devrait, enlever les piles pendant quelques minutes et les remettre en place. Si le problème persiste, changer les piles.

#### ÉLIMINATION

- Le démontage et l'élimination de l'appareillage doivent s'effectuer de manière à ce que des pièces de petites dimensions ou tranchantes ou d'autres éléments ne représentent aucune source de dangers lors de la mise au rebut.

#### SERVICE CONSOMMATEURS

##### [www.littletikes.fr](http://www.littletikes.fr)

Little Tikes  
MGA Entertainment Netherlands BV  
klantenservice@mgae.com  
Fax : +31 (0)20 659 8034



Imprimé aux États-Unis.

© The Little Tikes Company, et MGA Entertainment company. LITTLE TIKES™ est une marque de commerce de Little Tikes aux États-Unis et dans d'autres pays. Tous les logos, noms, caractères, similitudes, images, slogans et apparence d'emballage sont la propriété de Little Tikes. Merci de conserver cette adresse et cet emballage car ils contiennent des informations importantes. Merci d'enlever l'emballage, y compris les étiquettes, liens et fils cousus, avant de donner ce jouet à un enfant. Le contenu, y compris les spécifications et les couleurs, peut varier des illustrations de l'emballage. Instructions incluses.

#### GARANTIE

The Little Tikes Company fabrique des jouets amusants de qualité exceptionnelle. Nous garantissons à l'acheteur d'origine que ce produit est exempt de vices de matière ou de fabrication pendant une année\* à compter de sa date d'achat (le reçu d'achat daté est exigé comme preuve d'achat). Au titre de la présente garantie, la seule responsabilité de Little Tikes Company et le seul recours se limitent au remplacement des pièces défectueuses du produit ou au remboursement du prix d'achat du produit. La présente garantie est valable uniquement si le produit a été assemblé et entretenu conformément aux instructions fournies. La présente garantie ne couvre ni les dommages résultant d'une utilisation abusive ou d'un accident, ni l'apparence esthétique telle les décolorations ou les rayures dues à l'usure normale ou à toute autre cause ne relevant pas de vices de matière ou de fabrication. \* La période de garantie est de trois (3) mois pour les services de garderie et les acheteurs commerciaux.

**États-Unis et Canada:** Pour obtenir des informations sur le service de garantie ou de remplacement des pièces veuillez visiter notre site Web : [www.littletikes.com](http://www.littletikes.com), appeler le 1-800-321-0183 ou écrire à : Consumer Service, The Little Tikes Company, 2180 Barlow Road, Hudson OH 44236, U.S.A. Certaines pièces de rechange peuvent être achetées après l'expiration de la garantie — veuillez nous contacter pour obtenir de plus amples informations.

**À l'extérieur des États-Unis et du Canada :** Veuillez contacter le magasin où le produit a été acheté pour vous informer sur le service de garantie. La présente garantie vous offre des droits spécifiques reconnus par la loi, mais il se peut que vous ayez d'autres droits qui varient de pays / province à pays / province. Certains pays ou certaines provinces n'autorisent pas l'exclusion ou la limitation pour les dommages consécutifs ou fortuits, par conséquent la limitation ou l'exclusion qui précède peut ne pas s'appliquer à votre cas.

Gardez ce manuel car il renferme des renseignements importants.



« Protégeons notre environnement ! »  
Le symbole de poubelle indique que le produit ne doit pas être jeté avec les déchets domestiques. Utilisez les lieux de collecte ou les établissements de recyclage désignés pour mettre cet article au rebut. Ne traitez pas les piles usagées comme un déchet domestique. Apportez-les à un établissement de recyclage désigné.



Visitez [www.littletikes.com](http://www.littletikes.com)  
pour enregistrer votre produit

### ESPAÑOL

#### COOK 'N GROW™ COCINA

Edades: 1 1/2 años en adelante

Por favor guarde el recibo de venta como prueba de compra.

#### ¡ADVERTENCIA: ES NECESARIA LA SUPERVISIÓN ADULTA.

- Guarde estas instrucciones para referencia futura.
- Antes de ensamblar los componentes, recuerde que el paquete contiene piezas pequeñas con las que los niños podrían atragantarse. Asimismo, posee bordes afilados y puntas aguzadas. Hasta no terminar de ensamblar todas las piezas, mantenga alejados a los niños.
- Se requiere la vigilancia de adultos. No deje destendido al niño.
- Este producto está diseñado para uso familiar en interior y exteriores solamente.
- Este producto está destinado para que lo usen niños de 1 1/2 años en adelante.
- No permita que los niños se sienten, se pongan de pie, jueguen o trepen sobre la superficie superior. El no seguir estas instrucciones puede hacer que la estructura se vuelva inestable.
- Proteja sus ojos. Siempre use lentes de seguridad cuando utilice herramientas.

- Lave bien los accesorios antes de que entren en contacto con la comida o bebidas.

#### INFORMACION DE SEGURIDAD DE LA BATERIA:

- Guarde estas instrucciones para referencia futura.
- Requiere 2 pilas alcalinas (LR6) "AA" (no incluidas). (Se pueden sustituir por pilas recargables.)
- El voltaje de una pila recargable completamente cargada es frecuentemente más bajo que el de una pila alcalina nueva. Por lo tanto se recomienda que se utilicen pilas alcalinas en vez de recargables para un mejor rendimiento y período más largo de juego.
- Instale las pilas con la polaridad correcta (+ y -).
- Para evitar derrame de las baterías:
  1. Siga las instrucciones de instalación de los fabricantes del juguete y las baterías.
  2. No mezcle baterías nuevas y usadas.
  3. No mezcle baterías estándar (zinc-carbono), alcalinas o recargables (níquel-cadmio o níquel-metalhidruro). No mezcle diferentes marcas de baterías. Sólo deben usarse baterías similares o equivalentes a las recomendadas.
  4. Quite las pilas si el juguete no se va a utilizar por un período largo de tiempo para evitar posibles fugas y que se dañe la unidad.
  5. Retire del producto las pilas descargadas o agotadas.
  6. Deshágase de las pilas agotadas de manera adecuada; no las entierre. No las deseché en el fuego ya que pueden producir fugas o explotar.
- Asegúrese que la cubierta está instalada correctamente en la unidad en todo momento.
- No trate de recargar baterías no recargables.
- No intente recargar pilas no recargables.
- Las pilas recargables deben quitarse del juguete antes de cargarse.
- Sólo un adulto debe cargar las pilas recargables.
- No se les debe causar un circuito a las terminales de suministro.

**NOTA:** Si la unidad deja de funcionar o no funciona como debiera, quite las baterías por unos minutos y luego vuelva a colocarlas. Si todavía hubiera problemas instale baterías nuevas.

#### DESECHO

- Desarme y deseché el equipo de tal forma que no se presenten condiciones peligrosas tales como, bordes filosos y piezas pequeñas, entre otras, cuando se deshaga del equipo.

#### SERVICIO AL CLIENTE [www.littletikes.es](http://www.littletikes.es)



Impreso en E.U.A.

© The Little Tikes Company, una compañía de MGA Entertainment. LITTLE TIKES™ es una marca registrada de Little Tikes en EE.UU. y otros países. Todos los logotipos, nombres, personajes, representaciones, imágenes, eslóganes y apariencia del embalaje son propiedad de Little Tikes. Conserve esta dirección y embalaje para referencia ya que contiene información importante. El contenido, incluyendo especificaciones y colores, puede ser diferente a las fotos que se muestran en el paquete. Instrucciones incluidas. Antes de darle este producto al niño quitele todo el embalaje, incluyendo etiquetas, amares y costuras.

#### GARANTÍA

La compañía Little Tikes fabrica juguetes divertidos de alta calidad. Le garantizamos al comprador original que este producto está libre de defectos de material o mano de obra por un año\* a partir de la fecha de compra (se requiere el recibo de compra fechado como prueba). A exclusión elección de la compañía Little Tikes, el único remedio disponible bajo esta garantía será el reemplazo de la parte defectuosa del producto o el reembolso del precio de compra de dicho producto. Esta garantía es válida solamente si el producto ha sido montado y mantenido según las instrucciones. Esta garantía no cubre abuso, accidente, aspectos cosméticos tales como el descoloramiento o las rayas como consecuencia de un uso normal, ni ningún otro problema que no surja de defectos de material o mano de obra. \*El período de garantía es de tres (3) meses para guarderías o compradores comerciales.

**Fuera de EE.UU. y Canadá:** Póngase en contacto con el lugar de compra para el servicio de garantía. Esta garantía le otorga derechos legales específicos y es posible también que tenga otros derechos que varían según el país/estado. Algunos países/estados no permiten la exclusión o limitación de daños concomitantes o consecuentes, por lo cual la limitación o exclusión mencionada puede no aplicarse a usted.

Conserve este manual ya que contiene información importante.



« Protégeons notre environnement ! »  
Le symbole de poubelle indique que le produit ne doit pas être jeté avec les déchets domestiques. Utilisez les lieux de collecte ou les établissements de recyclage désignés pour mettre cet article au rebut. Ne traitez pas les piles usagées comme un déchet domestique. Apportez-les à un établissement de recyclage désigné.

### DEUTSCH

#### COOK 'N GROW™ KÜCHE

Alter: ab 1 1/2 Jahren

Bitte den Kassenzettel als Beleg aufbewahren.

#### ACHTUNG: ZUSAMMENBAU DURCH ERWACHSENE ERFORDERLICH.

- Diese Anleitung zur späteren Einsicht aufbewahren!
- Vor der Montage enthält diese Packung Kleinteile: Metallteile, die eine Erstickungsgefahr darstellen und scharfe Kanten und Spitzen haben. Vor dem Zusammenbau von Kindern fernhalten.
- Aufsicht durch Erwachsene notwendig. Lassen Sie Ihr Kind nicht unbeaufsichtigt.

- Dieses Produkt ist ausschließlich für den privaten Gebrauch (Innen- und Außenbereich) bestimmt.
- Dieses Gerät ist für Kinder ab 1 1/2 Jahren.
- Kindern dürfen nicht auf der Spieloberfläche sitzen, stehen, spielen oder klettern. Ansonsten kann der Tisch instabil werden.
- Augen schützen. Bei Benutzung eines Elektrowerkzeugs immer Schutzbrille tragen.
- Das Zubehör gründlich waschen, bevor es zum Essen oder Trinken benutzt wird.

#### SICHERHEITSSINFORMATIONEN FÜR DIE BATTERIE:

- Diese Anleitungen zur späteren Einsicht aufbewahren!
- 2 AA-Alkalibatterien (LR6) erforderlich (nicht enthalten) (Wahlweise können auch Akkus verwendet werden.)
- Die Spannung eines voll aufgeladenen Akkus ist oftmals niedriger als die Spannung einer neuen Alkalibatterie. Deshalb werden Alkalibatterien anstelle von wiederaufladbaren Akkus empfohlen, um bessere Leistung und längere Spielzeit zu gewährleisten.
- Batterien mit der richtigen Polarität einlegen (+ und -).
- Um Undichtigkeit der Batterien zu verhüten:
  1. Anleitungen des Spielzeug- und des Batterieherstellers genau befolgen.
  2. Niemals alte und neue Batterien gemeinsam einsetzen.
  3. Niemals normale (Kohle-Zink), alkaline oder wiederaufladbare (Nickel-Cadmium oder Nickel-Metalhydrid) Batterien mischen. Niemals Batterien unterschiedlicher Marken mischen. Nur Batterien derselben oder einer äquivalenten Art sind empfehlungsgemäß zu benutzen.
  4. Wenn das Spielgerät längere Zeit nicht benutzt wird, sollten die Batterien entfernt werden, um mögliches Auslaufen und Beschädigung des Geräts zu verhindern.
  5. Leere Batterien aus dem Gerät herausnehmen.
  6. Leere Batterien ordnungsgemäß entsorgen, nicht verbrennen. Nicht verbrennen, sie könnten auslaufen oder explodieren.

• Sicherstellen, daß der Deckel des Geräts zu allen Zeiten richtig befestigt ist.

- Nicht versuchen, nicht aufladbare Batterien zu laden.
- Wiederaufladbare Akkus müssen aus dem Spielgerät genommen werden, bevor sie geladen werden.
- Das Aufladen der Akkus darf nur von einem Erwachsenen durchgeführt werden.
- Die Netzklemmen dürfen nicht kurzgeschlossen werden

**Anmerkung:** Sollte das Gerät nicht mehr bzw. nicht richtig funktionieren, nehmen Sie bitte die Batterien heraus und legen Sie sie erst nach ein paar Minuten wieder ein. Tritt das Problem auch weiterhin auf, wechseln Sie bitte die Batterien aus.

#### ENTSORGUNG

- Das Gerät so auseinanderbauen und entsorgen, dass keine Gefahrensituationen, beispielsweise durch kleine Teile und scharfe Kanten, entstehen zum Zeitpunkt, wenn das Gerät ausrangiert wird.

#### KUNDENSERVICE:

[www.littletikes.com](http://www.littletikes.com)  
Zapf Creation AG  
Mönchrödener Str. 13  
D-96472 Rödenthal  
Tel: +49 (0) 9563 7251-0



Gedruckt in V.S.A.

© The Little Tikes Company, ein Unternehmen von MGA Entertainment. LITTLE TIKES™ ist ein Markenzeichen von Little Tikes in den USA und anderen Ländern. Alle Logos, Namen, Gestalten, Abbilder, Images, Slogans und Verpackungsdesigns sind das Eigentum von Little Tikes. Diese Verpackung bitte für mögliche Rückfragen aufbewahren. Sie enthält wichtige Informationen. Bitte entfernen Sie die Verpackung sowie jegliche Anhänger, Befestigungen und Fäden, bevor das Produkt in die Hände eines Kindes gelangt. Abweichungen des Inhalts in Farbe und Gestaltung gegenüber den Abbildungen auf der Verpackung vorbehalten. Anleitung enthalten.

#### GARANTIE

The Little Tikes Company stellt lustige, hochwertige Spielsachen her. Wir gewähren dem Erstkäufer vom Zeitpunkt des Erwerbs eine auf ein Jahr\* befristete Garantie hinsichtlich Materialien und Verarbeitung (Kaufbeleg mit Datum ist erforderlich). Garantieleistungen erfolgen einzig nach dem Ermessen von The Little Tikes Company und beschränken sich auf den Ersatz des fehlerhaften Teils oder die Rückerstattung des Kaufpreises des Produktes. Garantiespruch besteht nur, wenn das Produkt den Anweisungen entsprechend zusammengebaut und gewartet wurde. Die Garantie erstreckt sich nicht auf Missbrauch, Unfall, Schönheitsfehler wie Verblasen oder Kratzer durch normale Abnutzung oder alle anderen Ursachen, die sich nicht aus Material- oder Verarbeitungsfehlern ergeben. \*Die Garantiefrist beträgt drei (3) Monate für Kindertagesstätten oder kommerzielle Käufer.

**Außerhalb der U.S.A. und Kanadas:** Kontaktieren Sie bei Garantieansprüchen die Verkaufsstelle. Diese Garantie gibt Ihnen spezifische gesetzliche Rechte. Sie mögen noch weitere Rechte haben, die von Land/Staat zu Land/Staat unterschiedlich sind. Einige Länder/Staaten gestatten nicht den Ausschluss von beifällig entstandenen oder Folgeschäden, so dass die obigen Einschränkungen auf Sie möglicherweise nicht zutreffen.

Bitte bewahren Sie diese Anleitung auf, sie enthält wichtige Informationen.



Umweltschutz ist wichtig!  
Dieses Symbol weist darauf hin, dass dieses Produkt nicht dem Restmüll zugeführt werden darf. Bitte achten Sie auf umweltgerechte Entsorgung. Leere Batterien dürfen nicht dem Restmüll zugeführt werden. Stattdessen müssen Sie umweltgerecht entsorgt werden.



XIM626012-2R1 - 11/13

Please keep this manual as it contains important information.

## NEDERLANDS

### COOK 'N GROW™ KEUKEN

Leeftijd: 1½ jaar en ouder

Bewaar a.u.b. uw kassabon als bewijs van aankoop.

### ⚠ WAARSCHUWING: IN ELKAAR TE ZETTEN DOOR EEN VOLWASSENE.

- Bewaar deze handleiding voor referentie.
- Vóór montage bevat het pakket kleine onderdelen: bevestigingsmiddelen die verstikkingsgevaar opleveren en die scherpe randen en punten kunnen hebben. Buiten bereik van kinderen houden totdat de montage is voltooid.
- Toezicht van een volwassene is vereist. Laat het kind niet onbewaakt achter.
- Dit product is uitsluitend bedoeld voor gebruik binnenshuis/ buitenshuis in een gezinsomgeving.
- Dit product is bedoeld voor kinderen vanaf 1½ jaar.
- Laat kinderen niet op het bovenvlak zitten, staan, spelen of klimmen. Hierdoor kan het product onstabiel worden.
- Bescherm uw ogen. Draag altijd een veiligheidsbril tijdens het gebruik van gereedschap.
- Was de accessoires grondig voordat ze in aanraking komen met voedsel of drank.

#### VEILIGHEIDSINFORMATIE VOOR BATTERIJEN:

- Bewaar deze handleiding voor referentie.
- 2 AA-alkalinebatterijen (LR6) vereist (niet meegeleverd). (Ook geschikt voor oplaadbare batterijen.)
- De spanning van een volledig opgeladen, oplaadbare batterij is vaak lager dan die van een nieuwe alkalinebatterij. Voor betere prestaties en langer spelen is het dus raadzaam om alkalinebatterijen te gebruiken in plaats van oplaadbare batterijen.
- Let bij het aanbrengen van de batterijen op de juiste polariteit (+ en -).
- Om lekkage van batterijen te voorkomen:
- Volg de aanwijzingen van de fabrikant van het speelgoed en van de batterij op bij de installatie van de batterij.
- Gebruik geen oude en nieuwe batterijen door elkaar.
- Gebruik geen gewone (koolstof-zink), alkali- en oplaadbare batterijen (nikkelcadmium of nikkelmetaalhydride) door elkaar. Gebruik geen batterijen van verschillend fabrikaat door elkaar. Alleen aanbevolen of equivalente batterijen mogen worden gebruikt.
- Wanneer het speelgoed lang niet wordt gebruikt, verwijdert u de batterijen om mogelijke lekkage en schade aan het speelgoed te voorkomen.
- Haal lege of uitgeputte batterijen uit het product.
- Voer een lege batterij volgens voorschrift af; niet begraven. Gooi batterijen niet in het vuur aangezien ze kunnen lekken of ontploffen.
- Zorg ervoor dat het deksel altijd goed is gemonteerd.
- Probeer niet-oplaadbare batterijen niet op te laden.
- Verwijder oplaadbare batterijen uit het speelgoed voordat u ze oplaadt.
- Oplaadbare batterijen mogen uitsluitend door een volwassene worden opgeladen.

- Zorg ervoor dat geen kortsluiting optreedt tussen de voedingsklemmen.
- OPMERKING:** Als het apparaat stopt met werken of niet goed meer werkt, verwijder de batterijen gedurende enkele minuten en breng ze weer aan. Als het probleem aanhoudt, dient u nieuwe batterijen te installeren.

#### AFVOER

- De set zodanig uit elkaar nemen en afvoeren dat geen gevaarlijke condities, zoals bijvoorbeeld kleine voorwrpe of scherpe randen, ontstaan op het tijdstip waarop alles wordt weggegooid.

#### CONSUMENTEN SERVICE

#### www.littletikes.nl

Little Tikes
MGA Entertainment Netherlands BV/Belgium BVBA
Sloterweg 303A,
1171 VC Badhoevedorp, Netherlands
Tel: +31 (0) 20 354 8034
Fax: +31 (0) 20 659 8034
klantenservice@mgae.com



Gedrukt in V.s.a.

© The Little Tikes Company, onderdeel van MGA Entertainment. LITTLE TIKES® is een handelsmerk van Little Tikes in de V.S. en andere landen. Alle logo's, namen, symbolen, gelijkenissen, afbeeldingen, slogans en verpakingsvormen zijn het eigendom van Little Tikes. Het adres en de verpakking bevatten belangrijke informatie, bewaar beide dus goed. Verwijder al het verpakingsmateriaal, inclusief labels, touwtjes en nietjes voordat u dit product aan een kind geeft. De inhoud, met inbegrip van de specificaties en kleuren, kan afwijken van de foto's die op de verpakking zijn afgebeeld. Inclusief gebruiksaanwijzing.

#### GARANTIE

The Little Tikes Company vervaardigt leuk speelgoed van hoge kwaliteit. Wij garanderen de oorspronkelijke koper dat dit product gedurende één jaar\* vanaf de datum van aankoop vrij zal zijn van

materiaal- en productiefouten (gedateerde verkoopbon is vereist als bewijs van aankoop). Naar keuze van The Little Tikes Company bestaan de enige rechtsmiddelen die beschikbaar zijn in het kader van deze garantie uit vervanging van het defecte onderdeel van het product of restitutie van de verkoopprijs van het product. Deze garantie is alleen geldig als het product is gemonteerd en onderhouden volgens de instructies. Deze garantie omvat geen misbruik, ongevallen, cosmetische kwesties zoals verkleuring of krassen als gevolg van normale slijtage, of enige andere oorzaak dan materiaal- en productiefouten. \*De garantieperiode bedraagt drie (3) maanden voor kinderdagverblijven of zakelijke klanten.

**Buiten de Verenigde Staten en Canada:** Neem contact op met uw verkoper voor meer informatie over de garantieservice. Deze garantie biedt u specifieke wettelijke rechten. Bovendien hebt u mogelijk nog andere rechten. Deze kunnen echter van land tot land of van staat tot staat verschillen. In sommige landen en staten is uitsluiting of beperking van incidentele of gevolgschade niet toegestaan, dus is de bovenstaande beperking of uitsluiting mogelijk niet op u van toepassing.

<div style="border: 1px solid black; padding: 2px;">Bewa<span>ar deze handleiding goed, er staat belangrijke informatie in.</span></div>
<div style="text-align: center;">Zorg voor het milieu! Het kliko-pictogram betekent dat dit product niet bij het gewone huis-, tuin- en keukenafval mag worden gezet. Geef het product af bij een chemokar of breng het naar een KA-inzamelpunt. Gooi lege batterijen niet weg samen met het gewone huis-, tuin- en keukenafval. Breng ze naar een chemokar of een inzamelpunt voor klein chemisch afval.</div>

## POLSKI

#### COOK 'N GROW™ KUCHNIA

Wiek: od 1½ lat

Prosimy zachować paragon jako dowód zakupu.

### ⚠ OSTRZEŻENIE: KONIECZNY JEST MONTA PRZEZ OSOBY DOROSŁE.

- Prosimy zachować tę instrukcję na wypadek ewentualnych wątpliwości.
- Niezmontowana zabawka zawiera małe części i materiały, które stwarzają niebezpieczeństwo połknięcia lub zranienia ostrymi krawędziami i narożnikami. Chronić przed dziećmi, zanim zabawka nie zostanie złożona.
- Zabawa powinna odbywać się pod opieką osób dorosłych. Nie należy pozostawiać dzieci bez takiej opieki.
- Produkt jest przeznaczony tylko do prywatnego użytku wewnątrz/ na zewnątrz.
- Produkt ten jest przeznaczony dla dzieci w wieku od 1½ lat.
- Nie pozwalać dzieciom na siadanie, stanie, zabawę lub wspinanie się na daszek.W przeciwnym razie produkt utraci stabilność.
- Chroń swoje oczy. Używając elektronarzędzi zawsze nosć okulary ochronne.
- Dokładnie umyj akcesoria zanim będą miały kontakt z jedzeniem lub napojami.

#### OSTRZEŻENIA ZWIĄZANE Z BATERIAMI

- Zachowaj instrukcję montażu ponieważ zawiera ważne informacje.
- Wymaga 2 baterii alkalicznych „AA” (LR6) (nieobjęte zestawem). (Można stosować akumulatorki).
- Napięcie całkowicie naładowanego akumulatora jest często mniejsze, niż w nowej baterii alkalicznej. Dlatego, aby zapewnić jak najlepszą wydajność i dłuższy czas zabawy, zaleca się stosowanie baterii alkalicznych zamiast akumulatorów.
- Podczas wkładania baterii należy zachować właściwą biegunowość (+ i -).
- Aby uniknąć wycieku baterii:
  - Aby wymienić baterie należy odkręcić pokrywkę osłaniającą baterie.
  - Nie wolno mieszać ze sobą starych i nowych baterii.
  - Nie wolno mieszać ze sobą standardowych baterii (karbonowo-cynkowych), alkalicznych i akumulatorów (niklowo – kadmowych lub niklowo - wodorowych). Należy używać jedynie baterii zalecanego typu lub równoważnych.
- Jeśli zabawka nie jest używana przez dłuższy okres czasu, należy wyjąć baterie, aby zapobiec ich ewentualnemu wyciekowi i uszkodzeniu urządzenia.
- Zużyte lub wyczerpane baterie należy wyjąć z produktu.
- Zużyte baterie należy odpowiednio zutylizować; nie zakopywać. Baterii nie wolno wrzucać do ognia, ponieważ mogą wyciec lub eksplodować.
- Nie należy mieszać ze sobą 2 różnych typów baterii lub nowych i używanych baterii.
- Nie wolno ładować baterii jednorazowych.
- Przed ładowaniem akumulatorów, należy wyjąć je z zabawki.
- Akumulatory mogą być ładowane tylko przez osoby dorosłe.
- Nie wolno zwierać zacisków zasilania.

**UWAGA:** Jeżeli urządzenie przestanie działać lub nie działa tak, jak powinno, wyjmij baterie na kilka minut a następnie ponownie umieść je w urządzeniu. Jeżeli problem wciąż występuje, wymień baterie na nowe.

#### UTYLIZACJA

- Urządzenie należy rozebrać i zutylizować w bezpieczny sposób, aby w wyrzuconym urządzeniu nie było m.in. małych części i ostrych krawędzi.

#### OBŚŁUGA KLIENTA

#### www.littletikes.pl

MGA Entertainment Poland Sp z o.o.

ul. Grottgera 15a

76-200 Słupsk

Polska

tel. + 48 59 847 4417

fax + 48 59 847 4446



Wydrukowano w USA.


© The Little Tikes Company należy do koncernu MGA Entertainment. LITTLE TIKES® jest znakiem towarowym Little Tikes w Stanach Zjednoczonych i innych krajach. Wszystkie logo, nazwy, znaki, wizerunki, obrazy, hasła i wygląd opakowań są własnością firmy Little Tikes. Adres i opakowanie należy zachować do konsultacji, ponieważ zawiera ważne informacje. Zawartość, w tym specyfikacja i kolory, mogą się różnić od zdjęć umieszczonych na opakowaniu. Instrukcja dołączona. Przed przekazaniem tego produktu dziecku należy usunąć całe opakowanie, w tym etykiety, taśmy i zszywki.

#### GWARANCJA

Firma Little Tikes produkuje wesole zabawki wysokiej jakości. Kupujący otrzymuje od nas gwarancję, że nasz produkt jest wolny od wad w materiałach lub wykonaniu przez okres jednego roku\* od daty zakupu (jako dowód zakupu wymagany jest paragon opatrzony datą). Zgodnie z decyzją firmy Little Tikes do uprawnień konsumenta w ramach reklamacji będzie należała wymiana wadliwych części lub zwrot ceny zakupu produktu. Niniejsza gwarancja ma zastosowanie wyłącznie, jeśli produkt został zmontowany i jest konserwowany zgodnie z instrukcją. Gwarancja ta nie obejmuje przypadków niewłaściwego użycia, nieszczśliwych wypadków, kwestii kosmetycznych takich jak utrata intensywności koloru czy zadrapania powstałe w wyniku normalnego użytkowania, ani też jakichkolwiek innych powodów nie wynikających z wad w materiałach lub wykonaniu.

**U.S.A i Kanada:** Aby uzyskać pomoc w sprawie gwarancji, odwiedź stronę internetową www.littletikes.com, zadzwoń pod numer 1-800-321-0183 lub napisz na adres: Consumer Service, The Little Tikes Company, 2180 Barlow Road, Hudson OH 44236, U.S.A. Niektóre części wymienne są dostępne również po upływieciu gwarancji; w tej sprawie prosimy o kontakt z nami.

**Poza granicami U.S.A i Kanady:** Aby uzyskać pomoc w sprawie gwarancji, należy skontaktować się ze sprzedawcą. Gwarancja ta przyznaje konsumentowi określone prawa, lecz nie ogranicza innych praw wynikających z obowiązujących przepisów prawnych, jakie mogą mu przysługiwać. W niektórych przypadkach niemożliwe będzie wyłącznie odpowiedzialności za uszkodzenia przypadkowe, a więc powyższe ograniczenia nie będą miały zastosowania.

<div style="border: 1px solid black; padding: 2px;">Prosimy zachować niniejszą instrukcję obsługi – zawiera ona ważne informacje.</div>
<div style="text-align: center;">„Dobrym o środowisko!” Przekreślony symbol kosza na kółkach oznacza, że produktu nie można wyrzucać wraz z innymi odpadami domowymi. Produkt należy składować w odpowiednich punktach lub centrach przetwarzania odpadów. Nie wyrzucaj starych baterii z domowymi odpadami. Składaj je w przeznaczonych do tego punktach recyklingu.</div>