

GARANTIA LIMITADA - NO ES VÁLIDA EN MÉXICO

SI NECESITA PIEZAS ADICIONALES FAVOR DE COMUNICARSE CON EL FABRICANTE POR LA GARANTIA DEL REMPLAZO DE PIEZAS. INCLUYA UNA COPIA DE LA PRUEBA DE COMPRA, EL TIPO Y ESTILO DEL VENTILADOR, ESTA INFORMACION PUEDE LOCALIZARLA EN LA PARTE DE ABAJO DE LA UNIDAD.

ESTE PRODUCTO ESTA GARANTIZADO CONTRA DEFECTOS DE FABRICACION Y/O MATERIALS POR UN AÑO A PARTIR DE LA FECHA DE COMPRA. A NUESTRA OPCION, PIEZAS QUE SE COMPRUEBEN QUE ESTEN DEFECTUOSAS SERAN REPARADAS. REMPLAZADAS O SE REMPLAZARA EL PRODUCTO POR COMPLETO.

SI NECESITA REPARACIONES ELECTRICAS O MECANICAS DURANTE EL PERIODO DE GARANTIA, ENVIE LA UNIDAD POR CORREO O FLETE PAGADO AL CENTRO DE SERVICIO MAS CERCANO, LISTADO EN ESTA TARJETA.

SI SOLAMENTE NECESITA REMPLAZAR UNA PIEZA, TIENE QUE INDICAR EL TIPO Y ESTILO DEL VENTILADOR, ESTA INFORMACION SE ENCUENTRA EN LA PARTE DE ABAJO DE LA UNIDAD. DE CUALQUIER FORMA, SE SOLICITA UNA COPIA DE LA PRUEBA DE COMPRA.

ESTA GARANTIA NO ES VALIDA SI EL DANO OCURRE DEBIDO A UN ACCIDENTE, MANEJO, INSTALACION, OPERACION INCORRECTA, DANO DURANTE EL TRANSPORTE, MALTRATO, USO INDEBIDO, REPARACIONES HECHAS O INTENTADAS NO AUTHORIZADAS, O EL USO DEL PRODUCTO PARA FINES COMERCIALES.

TODAS LAS GARANTIAS EXPRESAS O IMPLICITAS, TIENEN UNA DURACION DE UN AÑO A PARTIR DE LA FECHA DE COMPRA ORIGINAL. ESTA GARANTIA EXPRESAS O IMPLICITAS, TIENEN UNA DURACION DE UN AÑO A PARTIR DE LA FECHA DE COMPRA ORIGINAL. ESTA GARANTIA NO CUBRE RESPONSABILIDADES POR DANOS PORTUITOS O CONSECUENTES POR NINGUNA CAUSA.

DADO QUE ALGUNOS ESTADOS NO PERMITEN NINGUNA LIMITACION EN LA DURACION DE UNA GARANTIA IMPLICADA, O LA EXCLUSION O RESTRICCION DE DANOS FORTUITOS O CONSECUENTES. LA LIMITACION O EXCLUSION ANTES MENCIONADA PODRIA SER NO VALIDA. ESTA GARANTIA EXTIENDE AL COMPRADOR ORIGINAL DERECHOS LEGALES ESPECIFICOS Y USTED PODRIA TENER OTROS DERECHOS, LOS CUALES VARIAN DE UN ESTADO A OTRO.

PARA PIEZAS:

Para Repuestos Llame al: **1-800-233-0268. DE LUNES A VIERNES, DESDE LAS 8 DE LA MAÑANA A LAS 4 DE LA TARDE, HORA DEL ESTE. "POR FAVOR NO DEVUELVA EL PRODUCTO AL SITIO DONDE LO COMPRÓ"**. Cuando llame, refiérase al tipo y estilo del producto (situados en la base del producto).

PARA OBTENER ASISTENCIA TÉCNICA Y LAS DIRECCIONES DEL CENTRO DE SERVICIO:

Para cualquier pregunta, comentarios o para obtener la dirección de su centro de servicio más cercano, **SÍRVASE LLAMAR A NUESTRO "TELÉFONO DE EMERGENCIA" GRATUITO AL 1-800-233-0268, DE LUNES A VIERNES, DESDE LAS 8 DE LA MAÑANA A LAS 4 DE LA TARDE, HORA DEL ESTE.** Cuando llame, refiérase al nombre y número de modelo del producto

Departamento de Servicio para Equipos • 300 Confederate Drive Franklin, TN 37064

¡POR FAVOR, NO ENVÍE EL PRODUCTO A ESTA DIRECCIÓN!

Para más información, por favor visite nuestro sitio web: www.laskoproducts.com

IMPORTANT INSTRUCTIONS - OPERATING MANUAL



48" XTRA AIR TOWER FAN with IONIZER and REMOTE CONTROL
MODEL 4820

READ AND SAVE THESE INSTRUCTIONS

READ CAREFULLY BEFORE ATTEMPTING TO ASSEMBLE, INSTALL, OPERATE OR MAINTAIN THE PRODUCT DESCRIBED. PROTECT YOURSELF AND OTHERS BY OBSERVING ALL SAFETY INFORMATION. FAILURE TO COMPLY WITH INSTRUCTIONS COULD RESULT IN PERSONAL INJURY AND/OR PROPERTY DAMAGE! RETAIN INSTRUCTIONS FOR FUTURE REFERENCE.

This Fan is for residential use only.

It is not intended to be used in commercial or industrial settings.

GENERAL SAFETY INFORMATION

When using electrical appliances, basic precautions should always be followed to reduce the risk of fire, electric shock and injury to persons, including the following:

1. Read all instructions before using Fan.
2. Make certain that the power source conforms to the electrical requirements of the Fan.
3. Use this Fan only as described in this manual. Any other use not recommended by the manufacturer may cause fire, electrical shock, or injury to persons.
4. To reduce the risk of personal injury and electric shock, the Fan should not be played with or placed where small children can reach it.
5. Unplug power cord before installing, servicing, or moving the Fan.

WARNING: DO NOT DEPEND UPON THE ON-OFF SWITCH AS THE SOLE MEANS OF DISCONNECTING POWER WHEN INSTALLING OR SERVICING THE FAN. ALWAYS UNPLUG THE POWER CORD.

6. This Fan must NOT be used in potentially dangerous locations such as flammable, explosive, chemical-laden or wet atmospheres.
7. DO NOT use Fan in or near a window. Rain may create an electrical hazard.
8. Completely reassemble Fan, according to instructions, before reconnecting to power supply.

WARNING: THIS APPLIANCE HAS A POLARIZED PLUG (ONE BLADE IS WIDER THAN THE OTHER). TO REDUCE THE RISK OF ELECTRIC SHOCK, THIS PLUG IS INTENDED TO FIT IN A POLARIZED OUTLET ONLY ONE WAY. MATCH WIDE BLADE OF PLUG TO WIDE SLOT, FULLY INSERT. IF THE PLUG DOES NOT FIT FULLY IN THE OUTLET, REVERSE THE PLUG. IF IT STILL DOES NOT FIT, CONTACT A QUALIFIED ELECTRICIAN. DO NOT ATTEMPT TO DEFEAT THIS SAFETY FEATURE.

WARNING: THIS PLUG IS A SAFETY FEATURE. TO REDUCE THE RISK OF FIRE, ELECTRIC SHOCK AND

PERSONAL INJURY, DO NOT REMOVE, REPLACE, REPAIR OR TAMPER WITH THE ORIGINALLY SUPPLIED PLUG. IF THE FAN DOES NOT FUNCTION PROPERLY, IT MAY BE DUE TO THE SAFETY DEVICE INCORPORATED IN THIS PLUG. RETURN TO AN AUTHORIZED SERVICE CENTER OR CALL 800-233-0268, MONDAY - FRIDAY, BETWEEN 8:30 AM AND 4:00 PM EST. IF THE PLUG WARNING LABEL IS MISSING OR DAMAGED, CALL THE TOLL FREE NUMBER FOR A REPLACEMENT LABEL.

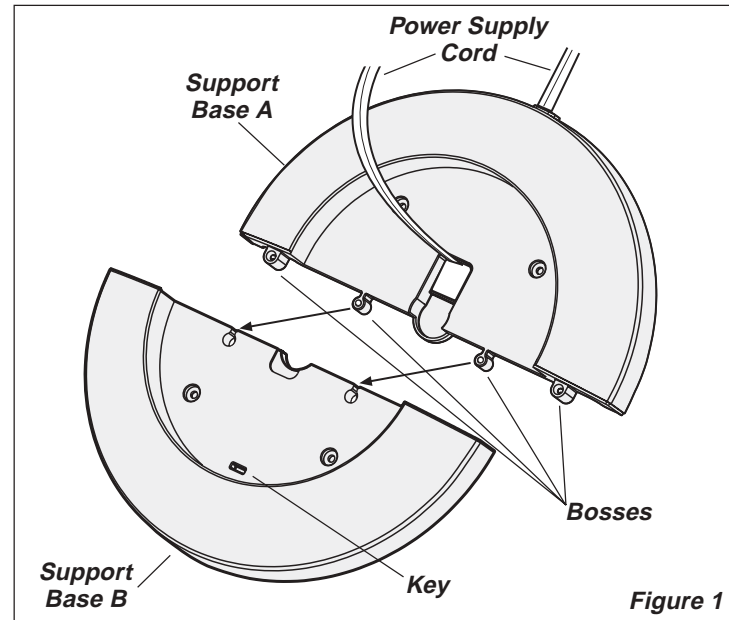
9. Where possible, avoid the use of extension cords. If they must be used, minimize the risk of overheating by ensuring that they are UL listed. Never use a single extension cord to operate more than one Fan.
10. Do not operate any Fan with a damaged cord or plug or after the Fan malfunctions, has been dropped or damaged in any manner. Return Fan to authorized service facility for examination, electrical or mechanical adjustment or repair.
11. Do not insert or allow fingers or foreign objects to enter any ventilation or exhaust opening as it may cause an electric shock or fire, or damage the Fan. Do not block or tamper with the Fan in any manner while it is in operation.
12. Always place the Fan on a stable, flat, level surface when operating, to avoid the chance of the Fan overturning. Locate the Power Cord so the Fan or other objects are not resting on it. Do not run Power Cord under carpeting. Do not cover Power Cord with throw rugs, runners, or the like. Arrange Power Cord away from room traffic and where it will not be tripped over.
13. This Fan is not intended for use in wet or damp locations. Never locate a Fan where it may fall into a bathtub or other water container.
14. Do not use Fan outdoors.

WARNING: REDUCE THE RISK OF FIRE OR ELECTRIC SHOCK – DO NOT USE THIS FAN WITH ANY SOLID STATE SPEED CONTROL DEVICES.

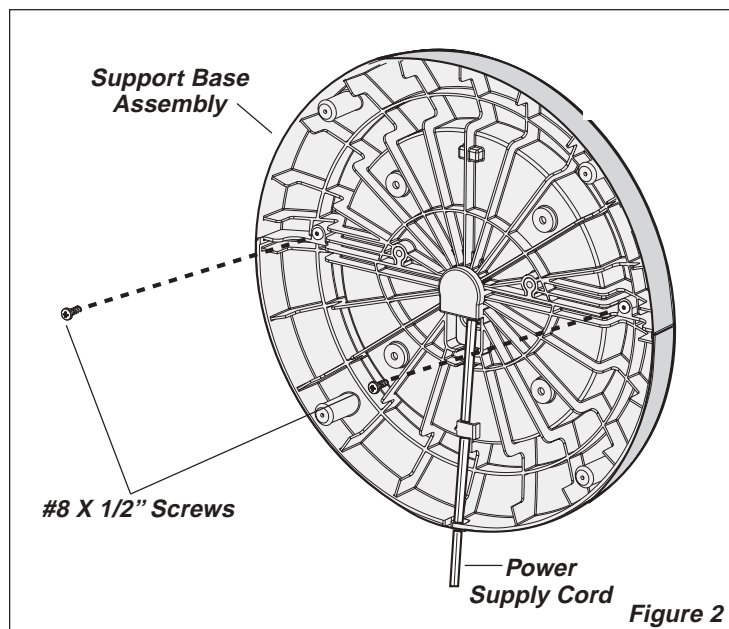
SAVE THESE INSTRUCTIONS

ASSEMBLY

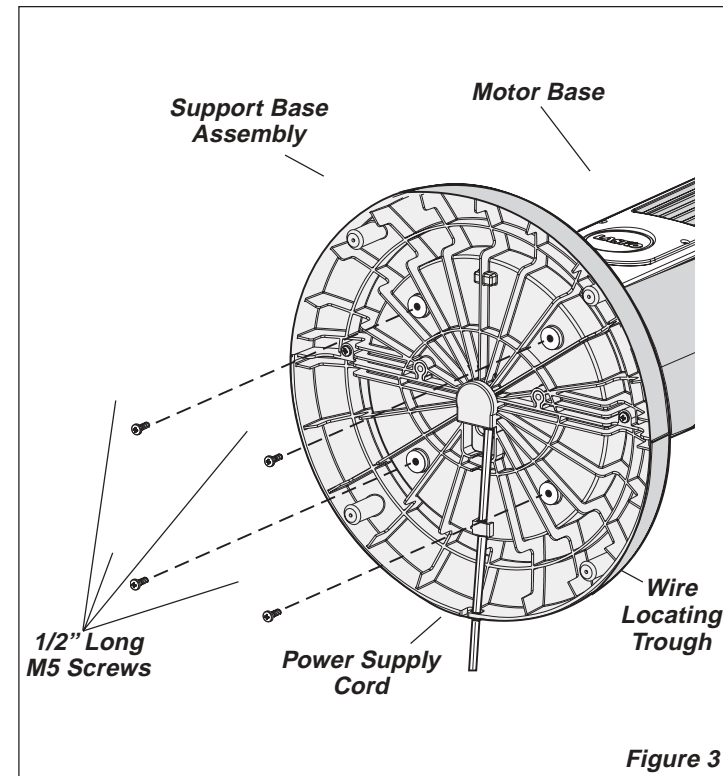
1. For ease of assembly, lay the Fan down so that the front grill and control panel are facing up.
2. Assemble the Support Base Halves by interlocking the **Bosses** on **Support Base A** into the **Boss Holes** on **Support Base B**. Thread the **Power Supply Cord** through the large hole in the center of the **Support Base Assembly**. (Figure 1)



3. Secure (2) #8 X 1/2" Screws into the two outer holes in the bottom of the Base. (Figure 2)



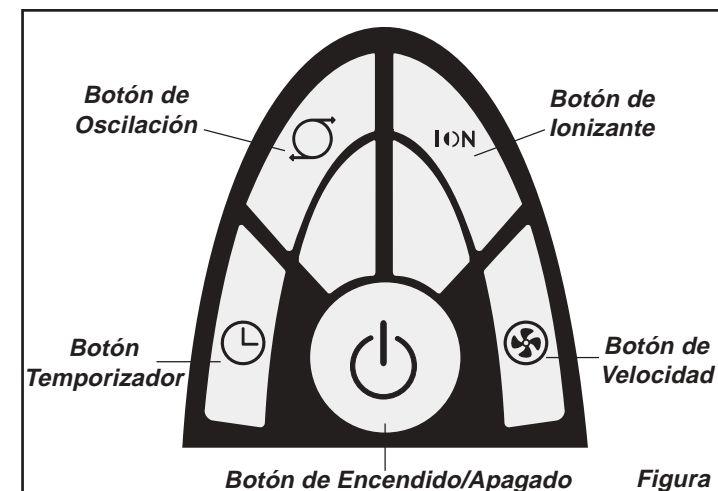
4. Align the **Support Base Assembly** with the **Motor Base**, noting that the cord channel on the bottom of the support base assembly should be towards the back of the Fan. Attach the **Support Base Assembly** to the **Motor Base** with (4) 1/2" Long M5 Screws. Make certain to align the **Key** on the **Support Base Assembly** with the **Locating Notch** on the **Motor Base**. (Figure 1) Gently pull any excess slack of the **Power Supply Cord** and place it in the **Wire Locating Trough**. (Figure 3)



FUNCIONAMIENTO

Este Ventilador podrá hacerse funcionar mediante los controles manuales ubicados en la parte superior de la unidad (como se indica en la **Figura 4**) o con el Control Remoto (como se indica en la **Figura 5**)

1. Retire el ventilador de su caja y reúna como instruido.
2. Coloque el Ventilador sobre una superficie firme y plana.
- ADVERTENCIA:** Las etiquetas del plástico o el caucho, quieren los pies en esta unidad, pueden atascar a pisos de madera dura. La unidad puede salir un residuo que podría oscurecer, poder manchar o podría salir imperfecciones permanentes en el fin de ciertos pisos de madera dura.
3. Cerciórese de que el enchufe encaje bien en el tomacorriente de 120 V.
4. Encienda el Ventilador oprimiendo el **Botón de Encendido** (⏻). Se iluminará una luz verde cuando se encienda el Ventilador. Esta luz permanecerá encendida hasta que se apague la unidad. La unidad funcionará a velocidad baja cuando la encienda por primera vez.
5. **VELOCIDADES:** Oprima el **Botón de Velocidad** de Ventilador (⚙️) para ajustar la velocidad deseada. Cada vez que oprima el Botón de Velocidad de ventilador, la velocidad cambiará de baja (1), a mediana (2) a alta (3).
6. **OSCILACIÓN:** Oprima el **Botón de Oscilación** (↻) para iniciar y detener la función oscilante.
7. **TEMPORIZADOR:** La función temporizadora permite ajustar la unidad para que funcione durante un lapso que va desde 1/2 hora hasta 7 1/2 horas, en incrementos de 1/2 hora. Oprima el **Botón Temporizador** (⌚) para ajustar el lapso de tiempo de su preferencia. Cada vez que oprima el botón temporizador, el tiempo aumentará en 1/2 hora. Al llegar a 7 1/2 horas, si oprime el botón temporizador una vez más, el Ventilador se reajustará al modo de funcionamiento continuo. Las luces en la parte frontal de la unidad se encenderán para indicar el tiempo durante el cual el Ventilador estará funcionando.
8. **IONIZANTE:** La Función Ionizante de este Ventilador funcionará con cualquier modo de velocidad. Oprima el **Botón de Ionizante** (ION) una vez para activar esta función y una segunda vez para desactivarla. El Ventilador deberá estar **ENCENDIDO** para que el Ionizante pueda funcionar. Cuando el Ionizante se encuentra activado, esto ayudará a purificar el aire de la habitación.
9. Para **APAGAR** el Ventilador, oprima el **Botón de Encendido/Apagado** (⏻) y desenchufe la unidad del tomacorriente.



CONTROL REMOTO (Figuras 5 y 6)

1. Instale las dos baterías "AAA" que vienen con el equipo, como se indica en la **Figura 5**.
2. El **Botón De Encendido** del Control Remoto está identificado como (⏻).
3. Todas las funciones realizadas con el Control Remoto pueden realizarse de igual forma con los Controles Manuales.
4. Remote control hook is located on back of Fan. Spanish Translation is Needed.

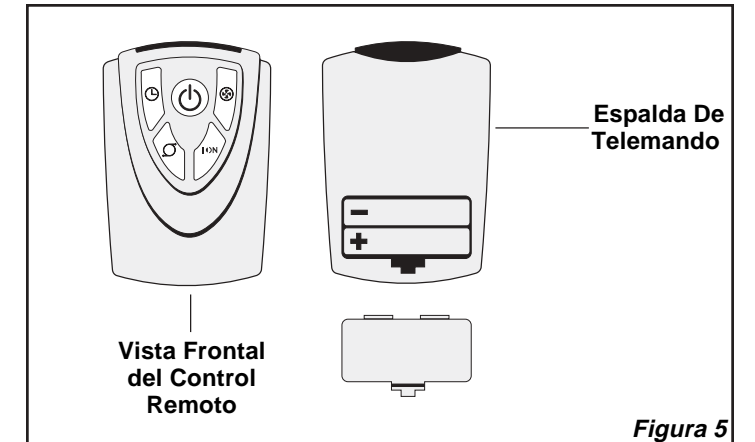


Figura 5

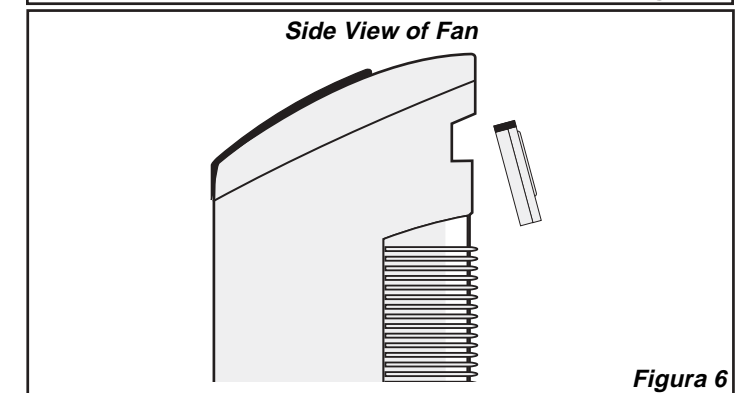


Figura 6

Si usted pierde su mando a distancia, por favor Cliente de llamada Serive para ordenar un replacemant en 1-800 -233-0268, de lunes a viernes, entre las 8 a.m. y las 5 p.m. (Horario Estándar del Este de los Estados Unidos).

MANTENIMIENTO

ADVERTENCIA: SIEMPRE DESCONECTE EL ENCHUFE ANTES DE MOVER O PROPORCIONAR SERVICIO AL VENTILADOR.

ADVERTENCIA: ¡NO SUMERJA EL VENTILADOR EN AGUA!

LIMPIEZA: Limpie el Ventilador con un aditamento de cepillo que se ajuste a su máquina aspiradora. Esto eliminará la suciedad y el polvo que se pueden acumular con el paso del tiempo. **NO INTENTE DESARMAR EL VENTILADOR.** Limpie el cuerpo del Ventilador con un paño suave.

ADVERTENCIA: No use gasolina, bencina, acetona, limpiadores abrasivos, etc., puesto que eso dañará el Ventilador, NUNCA use ALCOHOL o SOLVENTES.

SERVICIO: Cualquier otro servicio, con la excepción de mantenimiento general por parte del usuario, deberá ser realizado por un representante de servicio autorizado. Llamar al 1-800 -233-0268, de lunes a viernes, entre las 8 a.m. y las 5 p.m. (Horario Estándar del Este de los Estados Unidos), para averiguar la dirección de su centro de servicio más cercano.

ALMACENAMIENTO: Guarde el Ventilador, con estas instrucciones, en un lugar fresco y seco.

ARMADO

1. Para un armado más sencillo, deposite el Ventilador hacia abajo para que la parrilla frontal y el panel de control apunten hacia arriba.
2. Arme las Mitades de la Base de Apoyo encastrando las **Puntas** de la **Base de Apoyo A** con los Orificios para **Puntas en la Base de Apoyo B**. Conecte el **Cable Eléctrico** a través del orificio grande en el centro de la **Montura de la Base de Apoyo**. (Figura 1)

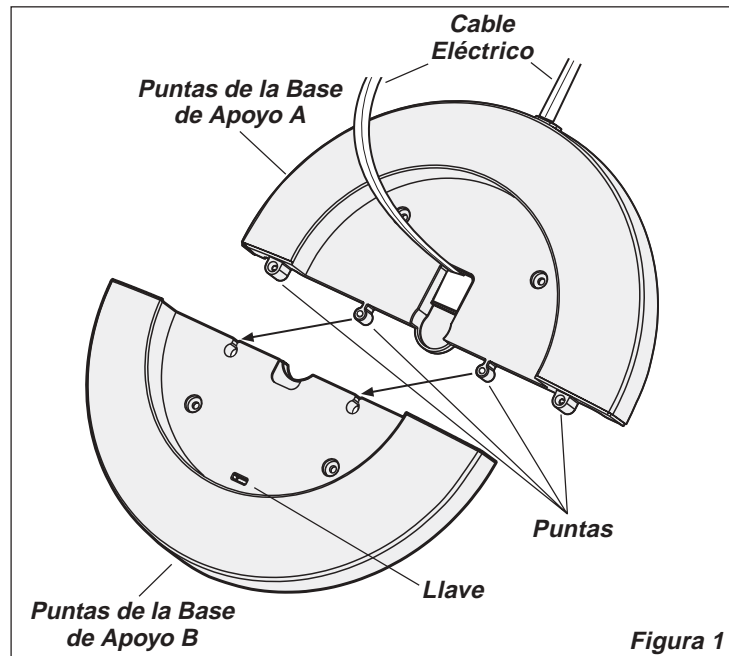


Figura 1

3. Asegure (2) #8 X 1/2" Tornillos en los dos orificios externos en la parte inferior de la Base. (Figura 2)

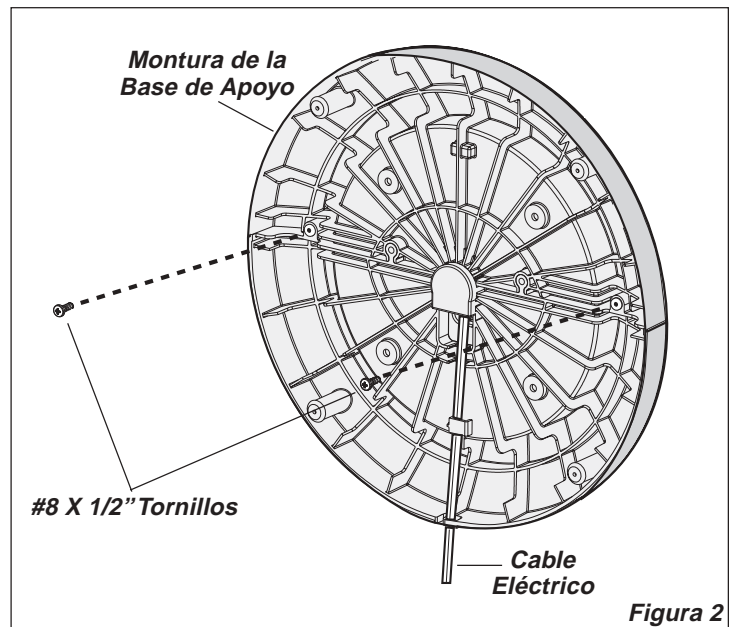


Figura 2

4. Alinee la **Montura de la Base de Apoyo** con la **Base del Motor**, teniendo en cuenta que la ranura del cable en la parte inferior de la **montura de la base de apoyo debe apuntar hacia la parte posterior del Ventilador**. Adose la **Montura de la Base de Apoyo** a la **Base del Motor** con (4) **Tornillos Largos M5 de 1/2"**. Cerciérese de alinear la **Llave** del **Conjunto de la Base de Soporte** con la **Muesca Localizadora** de la **Base Del Motor**. (Figura 1) Suavemente tire del **Cable Eléctrico** para evitar que quede flojo y colóquelo en el **Orificio de Colocación del Cable**. (Figura 3)

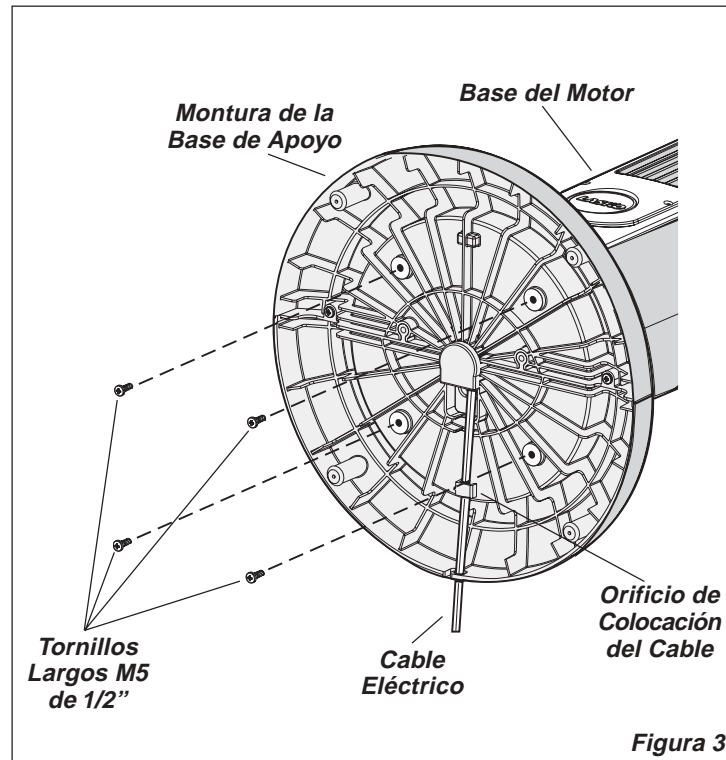


Figura 3

OPERATION

This Fan may be operated by the manual controls located on top of the unit (as shown in **Figure 4**) or by the Remote Control (shown in **Figure 5**).

1. Remove the Fan from the carton and assemble as instructed.
2. Place the Fan on a firm, level surface.

WARNING: Plastic or rubber tabs, like the feet on this unit, may stick to hardwood floors. The unit may leave a residue that could darken, stain or leave permanent blemishes on the finish of certain hardwood floors.

3. Plug the cord set into a 120 V~ electrical outlet. Be sure plug fits tightly in outlet.
4. Turn the Fan on by pressing the **Power Button** (⏻). A light will appear when the Fan is turned on. This light will remain lit until the unit is turned off. The unit will be in low speed when originally turned on.
5. **SPEEDS:** Press the **Fan Speed Button** (⚙️) to desired speed setting. Each time the Fan Speed Button is pressed, the speed will change from low (1), to medium (2), to high (3).
6. **OSCILLATION:** Press the **Oscillation Button** (↻) to start and stop the oscillation function.
7. **TIMER:** The timer function allows the unit to be set to operate for a length of time from 1/2 hour to 7 1/2 hours, in increments of a 1/2 hour. Press the **Timer Button** (🕒) to set the length of time desired. Each time the timer button is pressed, the time is increased by 1/2 hour. After reaching 7 1/2 hours, pressing the timer button once more will reset the Fan to continuous running. The lights on the front of the unit will light up appropriately with the length of time that the Fan is set for.
8. **IONIZER:** The ionizer function on this Fan will operated within any speed mode. Press the **Ion Button** (ION) once to turn this function on and a second time to turn it off. The Fan must be **ON** for the ionizer to be functional. When the ionizer is turned on it will assist in the purification of the room air.
9. To turn the Fan OFF, press the **Power Button** (⏻) and unplug the unit from the electrical outlet.

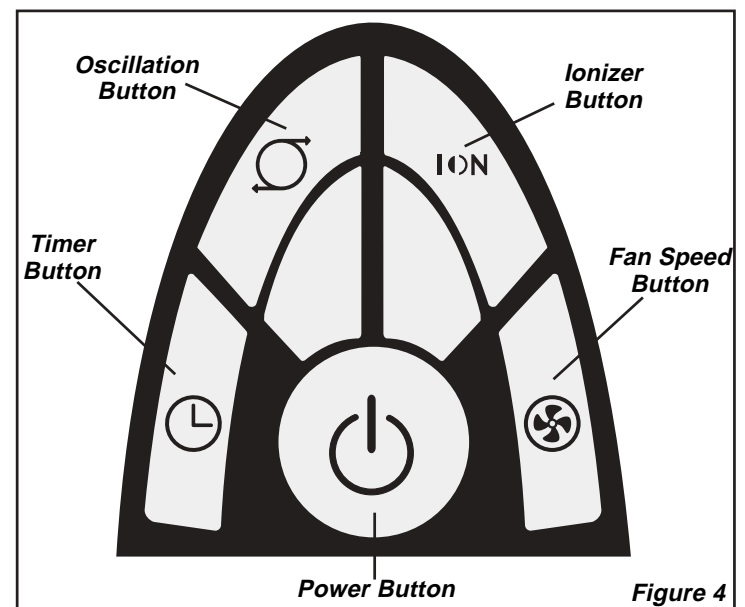


Figure 4

REMOTE CONTROL (Figures 5 and 6)

1. Install the two "AAA" batteries supplied as shown in **Figure 5**.
2. The Remote Control **Power Button** is labeled as (⏻).
3. All the functions performed with the Remote Control work identically to the Manual Controls.
4. Remote control hook is located on back of Fan. (Figure 6)

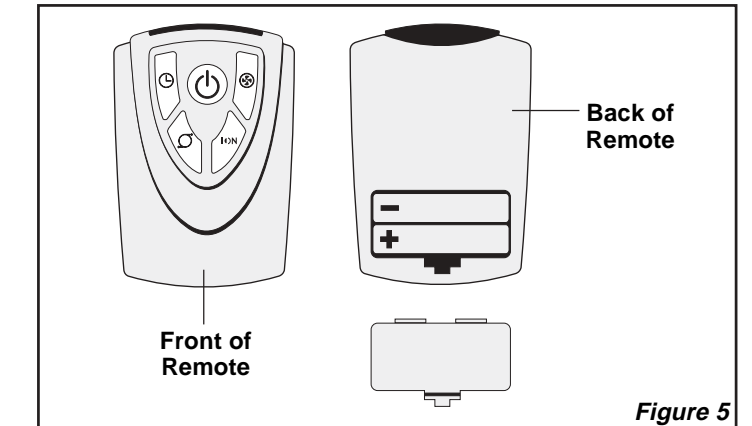


Figure 5

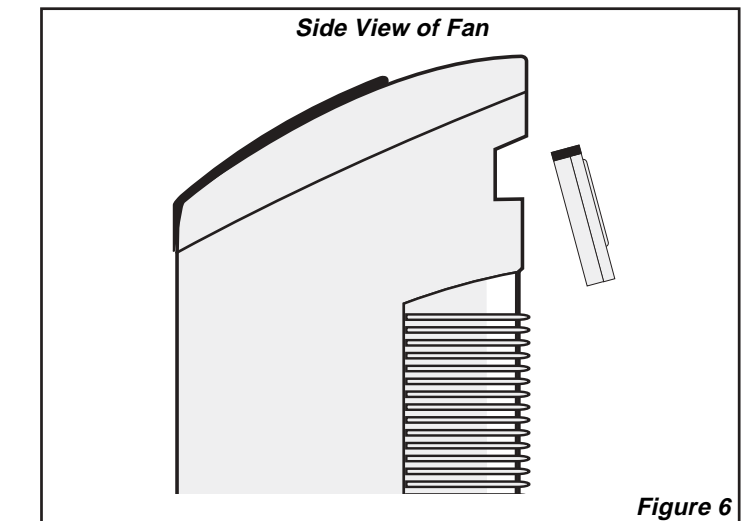


Figure 6

If you lose your remote control, please call Customer Service to order a replacement at 1-800-233-0268, Monday through Friday, between the hours of 8:00 a.m. and 5:00 p.m. EST.

MAINTENANCE

WARNING: ALWAYS UNPLUG THE CORD BEFORE MOVING OR SERVICING.

WARNING: DO NOT IMMERSE FAN IN WATER!

CLEANING: Clean the Fan with the vacuum brush attachment on your vacuum cleaner. This will remove dirt and lint that may accumulate over time. **DO NOT ATTEMPT TO TAKE APART FAN.** Clean the body of the Fan with a soft cloth.

CAUTION: Do not use gasoline, benzine, thinner, harsh cleaners, etc. as they may damage the Fan. NEVER use ALCOHOL OR SOLVENTS.

SERVICING: All other servicing, with the exception of general user maintenance, should be performed by an authorized service representative. Call 1-800-233-0268, Monday through Friday, between the hours of 8:00 a.m. and 5:00 p.m. EST for the location of your nearest service center.

STORAGE: Store the Fan, with these instructions, in a cool, dry place.

NOTES**LIMITED WARRANTY - NOT VALID IN MEXICO**

SHOULD ACCESSORY PARTS BE NEEDED, CONTACT THE MANUFACTURER FOR IN-WARRANTY REPLACEMENT PARTS. A COPY OF PROOF-OF-PURCHASE MUST BE INCLUDED ALONG WITH THE TYPE AND STYLE, WHICH IS LOCATED ON THE BOTTOM OF YOUR APPLIANCE.

This product is warranted for one year from the date of original purchase against defects in workmanship and/or materials. At our option, parts that prove to be defective will either be repaired or replaced or the whole product will be replaced.

Should electrical or mechanical repair become necessary during the warranty period, send your complete product, postage or freight pre-paid to the nearest service center. Call the number below for the service station nearest you.

Should a part need replacement, you must give us the type and style of your appliance. You will find this at the bottom of the appliance. In either case, a copy of your proof of purchase is requested.

This warranty does not apply if the damage occurs because of accident, improper handling or operation, shipping damage, abuse, misuse, unauthorized repairs made or attempted, or the use of the product for commercial service.

ALL WARRANTIES, EXPRESSED OR IMPLIED, LAST FOR ONE YEAR FROM THE DATE OF ORIGINAL PURCHASE. THIS WARRANTY DOES NOT COVER LIABILITY FOR INCIDENTAL OR CONSEQUENTIAL DAMAGES FOR ANY CAUSE WHATSOEVER.

Some states do not allow limitations on how long any implied warranty lasts, or the exclusion or limitation of incidental or consequential damages, so that the above limitations and exclusions may not apply to you. This warranty gives you specific legal rights. You may also have other rights which vary from state to state.

FOR PARTS:

For Replacement Parts please call: 1-800-233-0268. **MONDAY THROUGH FRIDAY, BETWEEN THE HOURS OF 8 AM AND 4 PM EST. "PLEASE DO NOT RETURN PRODUCT TO PLACE OF PURCHASE."** Reference the type and style of product (located on the underside of the product) when you call.

FOR TECHNICAL ASSISTANCE and SERVICE CENTER LOCATIONS:

For any questions, comments or the location of your nearest service center, **PLEASE CALL OUR TOLL-FREE "HOTLINE" AT 1-800-233-0268. MONDAY THROUGH FRIDAY, BETWEEN THE HOURS OF 8 AM AND 5 PM EST.** Please reference product name and model no. when you call.

Appliance Service Dept. • 300 Confederate Drive Franklin, TN 37064 **PLEASE DO NOT SEND PRODUCT TO THIS LOCATION!**

For more information please visit our website: www.laskoproducts.com

**INSTRUCCIONES IMPORTANTES -
MANUAL DE USO**

LASKO
Innovators in Home Comfort

VENTILADOR DE TORRE XTRA AIR DE 48"
CON IONIZADOR Y CONTROL REMOTO
MODELO 4820

LEA Y GUARDE ESTAS INSTRUCCIONES

LEA CUIDADOSAMENTE LAS INSTRUCCIONES ANTES DE INTENTAR ARMAR, INSTALAR, USAR O DAR MANTENIMIENTO AL PRODUCTO DESCRITO.

PROTÉJASE A SÍ MISMO Y A LOS DEMÁS CUMPLIENDO CON TODA LA INFORMACIÓN DE SEGURIDAD. EL NO SEGUIR LAS INSTRUCCIONES PODRÍA RESULTAR EN LESIONES PERSONALES Y/O DAÑOS A LA PROPIEDAD. CONSERVE LAS INSTRUCCIONES COMO FUTURA REFERENCIA.

Este Ventilador es para uso residencial únicamente.

No está destinado para uso en ambientes comerciales o industriales.

INFORMACIÓN GENERAL DE SEGURIDAD

Al usar aparatos eléctricos, las precauciones básicas de seguridad deben ser siempre de seguirse para reducir el riesgo de incendio, choque eléctrico, y daño a personas, incluyendo las siguientes:

1. Lea todas las instrucciones antes de utilizar el Ventilador.
2. Cerciórese de que la fuente de poder sea compatible con las demandas eléctricas del Ventilador.
3. Use este Ventilador sólo en la forma que se describe en el manual. Cualquier otro uso no recomendado por el fabricante podría ocasionar un incendio, golpes de electricidad o lesiones a personas.
4. Para disminuir el riesgo de lesiones físicas y golpes de electricidad, no debe jugarse con el ventilador no deberá éste ser ubicado al alcance de los niños pequeños.
5. Desenchufe el cable eléctrico antes de instalar, proporcionar servicio o mover el Ventilador.

ADVERTENCIA: NO DEPENDA DEL INTERRUPTOR DE ENCENDIDO-APAGADO COMO EL ÚNICO MEDIO PARA DESCONECTAR LA POTENCIA AL INSTALAR O PROPORCIONARLE SERVICIO AL VENTILADOR. DESENCHUFE SIEMPRE EL CABLE ELÉCTRICO.

6. Este Ventilador NO debe usarse en ubicaciones potencialmente peligrosas, tales como en ambientes inflamables, explosivos, cargados de sustancias químicas o húmedos.
7. NO use el Ventilador en o cerca de una ventana. La lluvia puede generar riesgos eléctricos.
8. Vuelva a armar el ventilador por completo, siguiendo las instrucciones, antes de reconectarse a la fuente de poder.

ADVERTENCIA: ESTE ARTEFACTO POSEE UN ENCHUFE POLARIZADO (UNA ESPIGA ES MÁS ANCHA QUE LA OTRA). PARA DISMINUIR EL PELIGRO DE GOLPES DE ELECTRICIDAD, ESTE ENCHUFE DEBERÁ INTRODUCIRSE EN UN TOMACORRIENTE POLARIZADO SÓLO DE UNA FORMA. HAGA ENCAJAR TOTALMENTE LA ESPIGA ANCHA DEL ENCHUFE EN LA RANURA ANCHA. SI EL ENCHUFE NO ENCAJA POR COMPLETO EN EL TOMACORRIENTE, INVierta EL ENCHUFE. SI AUN ASÍ NO ENCAJA, CONTACTE A UN ELECTRICISTA CALIFICADO. NO INTENTE BURLAR ESTA FUNCIÓN DE SEGURIDAD.

ADVERTENCIA: ESTE ENCHUFE ES UNA MEDIDA DE SEGURIDAD. PARA REDUCIR EL RIESGO DE INCENDIO, CHOQUE ELÉCTRICO Y LESIONES PERSONALES, NO quite, ni reemplace, ni repare o altere el enchufe que se provee originalmente. Si el

VENTILADOR NO FUNCIONA CORRECTAMENTE, PUEDE DEBERSE AL DISPOSITIVO DE SEGURIDAD INCORPORADO EN ESTE ENCHUFE. REGRESE A UN CENTRO DE SERVICIOS AUTORIZADO O LLAME AL 800-233-0268, DE LUNES A VIERNES ENTRE LAS 8.30 A.M. Y LAS 4.00 P.M. EST. SI LA ETIQUETA DE ADVERTENCIA DEL ENCHUFE FALTA O ESTA DAÑADA, LLAME AL NÚMERO DE CONSULTA GRATUITO PARA PEDIR UNA ETIQUETA DE REEMPLAZO.

9. De ser posible, evite el uso de cables de extensión. Si debieran usarse, minimice el riesgo de sobrecalentamiento procurando que estén aprobados por UL. Nunca use un solo cable de extensión para hacer funcionar más de un Ventilador.
10. No haga funcionar ningún Ventilador con un cable o enchufe dañado o después de que el ventilador presente algún desperfecto o haya sido dejado caer o sufriera cualquier tipo de daño. Regrese el Ventilador a un servicio de reparación autorizado para examinar el Ventilador, efectuarle ajustes eléctricos o mecánicos o repararlo.
11. No introduzca ni permita que se introduzcan dedos u objetos extraños en ninguna abertura de ventilación o escape, puesto que podría provocar un golpe de electricidad, incendio, o daños al ventilador. No bloquee ni manipule el Ventilador de ninguna manera mientras esté en funcionamiento.
12. Siempre coloque el Ventilador sobre una superficie, estable, plana y horizontal mientras esté en funcionamiento, para evitar la posibilidad de que el Ventilador se dé vuelta. Ubique el cable eléctrico de tal modo que el ventilador u otros objetos no descansen sobre él. No disponga el cable eléctrico debajo de alfombras. No cubra el cable eléctrico con tapetes, alfombras continuas u objetos similares. Coloque el cable eléctrico fuera del paso de las personas y donde nadie se tropiece con el mismo.
13. Este Ventilador no ha sido diseñado para usarse en lugares mojados o húmedos. Nunca coloque un Ventilador donde quepa la posibilidad de que caiga en una bañera u otro recipiente con agua.
14. No use el Ventilador en exteriores.

ADVERTENCIA: DISMINUYA EL RIESGO DE INCENDIO O GOLPES DE ELECTRICIDAD - NO USE ESTE VENTILADOR CON ARTEFACTOS DE CONTROL DE VELOCIDAD EN ESTADO SÓLIDO.

CONSERVE ESTAS INSTRUCCIONES