

⚠ WARNING To reduce the risk of electrical shock and fire please observe the following instructions:



- Always unplug the cord before moving, servicing or cleaning.
- NEVER place the Fan in or near water.
- Disassembled grills may be immersed to be cleaned with a mild detergent and water. Wipe all other parts with soft cloth moistened with water and mild detergent only. DRY ALL PARTS COMPLETELY BEFORE REASSEMBLING. After any maintenance or servicing, completely reassemble unit as described in this instruction manual before reconnecting to the power supply.
- NEVER use ALCOHOL or SOLVENTS such as gasoline, benzene, paint thinner, or other harsh cleaners.

SERVICING: All other servicing, with the exception of general user-maintenance, should be performed by an authorized service representative. Call 1-800-233-0268, Monday through Friday, between the hours of 8:00 a.m. and 5:00 p.m. EST for the location of your nearest service center.

STORAGE: Store the Fan with these instructions, in the original carton in a cool, dry place.

LUBRICATION: Motor is permanently lubricated.

LASKO PRODUCTS, INC. LIMITED WARRANTY (NOT VALID IN MEXICO)

WHAT THIS WARRANTY COVERS: This product is warranted against defects in workmanship and/or materials.

HOW LONG THIS WARRANTY LASTS: This warranty extends only to the original purchaser of the product and lasts for one (1) year from the date of original purchase or until the original purchaser of the product sells or transfers the product, whichever first occurs.

WHAT LASKO WILL DO: During the warranty period, Lasko will, at its sole option, repair or replace any part or parts that prove to be defective or replace the whole product with the same or comparable model.

WHAT THIS WARRANTY DOES NOT COVER: This warranty does not apply if the product was damaged or failed because of accident, improper handling or operation, shipping damage, abuse, misuse, unauthorized repairs made or attempted, or the use of the product for commercial or nonresidential service. This warranty does not cover shipping costs for the return of products to Lasko for repair or replacement. Lasko will pay return shipping charges from Lasko following warranty repairs or replacement. **ANY AND ALL WARRANTIES, EXPRESSED OR IMPLIED (INCLUDING, WITHOUT LIMITATION, ANY IMPLIED WARRANTY OF MERCHANTABILITY), LAST ONE YEAR FROM THE DATE OF ORIGINAL PURCHASE OR UNTIL THE ORIGINAL PURCHASER OF THE PRODUCT SELLS OR TRANSFERS THE PRODUCT, WHICHEVER FIRST OCCURS AND IN NO EVENT SHALL LASKO'S LIABILITY UNDER ANY EXPRESS OR IMPLIED WARRANTY INCLUDE (I) INCIDENTAL OR CONSEQUENTIAL DAMAGES FROM ANY CAUSE WHATSOEVER, OR (II) REPLACEMENT OR REPAIR OF ANY HOUSE FUSES, CIRCUIT BREAKERS OR RECEPTACLES. NOTWITHSTANDING ANYTHING TO THE CONTRARY, IN NO EVENT SHALL LASKO'S LIABILITY UNDER ANY EXPRESS OR IMPLIED WARRANTY EXCEED THE PURCHASE PRICE OF THE PRODUCT AND ANY SUCH LIABILITY SHALL TERMINATE UPON THE EXPIRATION OF THE WARRANTY PERIOD.**

Some states and provinces do not allow limitations on how long an implied warranty lasts, or the exclusion or limitation of incidental or consequential damages, so these exclusions or limitations may not apply to you. This warranty gives you specific legal rights. You may also have other rights which vary from state to state and province to province. Proof of purchase is required before a warranty claim will be accepted.

CUSTOMER SERVICE:

Toll-Free (800) 233-0268. Email: producthelp@laskoproducts.com

Our Customer Service team is available to assist you with product questions, service center locations, and replacement parts. They can be reached Monday through Friday, 8am-5pm Eastern. Please have your model number available, as well as the type and style (located on the underside of your product). Please do not return product to place of purchase. Customer Service Dept., 820 Lincoln Ave., West Chester, PA 19380 (Please do not send product to this location) www.laskoproducts.com

⚠ ADVERTENCIA Para reducir el riesgo de choque eléctrico e incendio, por favor obedezca las siguientes instrucciones.



- Siempre desconecte el cable eléctrico antes de trasladar, reparar o limpiar.
- NUNCA coloque el Ventilador dentro de o cerca de agua.
- Las parrillas desmontadas se pueden sumergir para ser limpiadas con un detergente y agua. Enjuga templados todas las otras partes con tela suave humedecida con agua y detergente templado sólo. SEQUE TODO DESPIDE COMPLETAMENTE ANTES DE VOLVER A MONTAR. Después que cualquier conservación o atender a, vuelven a montar completamente la unidad como descrito en este manual de la instrucción antes de conectar de nuevo a la alimentación.
- NUNCA use ALCOHOL o SOLVENTES tales como gasolina, bencina, disolvente para pinturas u otros limpiadores duros.

REPARACIONES: Cualesquiera otras reparaciones, con la excepción del mantenimiento general a cargo del usuario, deben ser realizadas por un representante de servicio autorizado. Llame al 1-800-233-0268, de lunes a viernes, entre las 8:00 a.m. y las 5:00 p.m. EST para conocer la ubicación de su centro de reparaciones más cercano.

ALMACENAMIENTO: Almacene el Ventilador con estas instrucciones, en la caja original en un lugar fresco y seco.

LUBRICACION: Los rodamientos están lubricados permanentemente de por vida.

GARANTÍA LIMITADA DE LASKO PRODUCTS, INC. (NO VÁLIDO EN MÉXICO)

QUÉ CUBRE ESTA GARANTÍA: Este producto está garantizado contra defectos de mano de obra y/o materiales.

CUÁNTO DURA ESTA GARANTÍA: Esta garantía se extiende únicamente al comprador original del producto y dura un (1) año a partir de la fecha original de compra o hasta que el comprador original del producto venda o transfiera el producto, cualesquiera de ambas que ocurriera en primer lugar.

QUÉ HARÁ LASKO: Durante el período de garantía, Lasko, a opción propia, reparará o reemplazará cualquier parte o partes que demuestren ser defectuosas o reemplazará el producto completo por el mismo modelo u otro comparable.

QUÉ NO CUBRE ESTA GARANTÍA: Esta garantía no tiene validez si el producto fue dañado o falló debido a un accidente, manipulación u operación inadecuadas, daño en el envío, abuso, mal uso, reparaciones no autorizadas hechas o el intento de hacerlas, o el uso del producto para servicio comercial o no residencial. Esta garantía no cubre los costos de envío para la devolución de productos a Lasko para su reparación o reemplazo. Lasko abonará los cargos de envío de devolución a Lasko con posterioridad a las reparaciones o el reemplazo bajo garantía.

CUALESQUIERA Y TODAS LAS GARANTÍAS, EXPLÍCITAS O IMPLÍCITAS (INCLUYENDO, SIN LIMITACIÓN, CUALESQUIERA GARANTÍA IMPLÍCITA DE COMERCIABILIDAD), DURAN UN AÑO A PARTIR DE LA FECHA ORIGINAL DE COMPRA O HASTA QUE EL COMPRADOR ORIGINAL DEL PRODUCTO VENDA O TRANSFIERA EL PRODUCTO, CUALESQUIERA DE AMBAS QUE OCURRIERA EN PRIMER LUGAR Y EN NINGÚN CASO LA RESPONSABILIDAD DE LASKO BAJO CUALQUIER GARANTÍA EXPLÍCITA O IMPLÍCITA INCLUIRÁ (I) DAÑOS INCIDENTALES O POR CONSECUENCIA POR CUALQUIER CAUSA QUE FUERE, O (II) REEMPLAZO O REPARACIÓN DE CUALESQUIERA FUSIBLES HOGAREÑOS, CORTA-CIRCUITOS O TOMACORRIENTES. INDEPENDIEMENTE DE CUALQUIER DECLARACIÓN CONTRARIA, EN NINGÚN CASO LA RESPONSABILIDAD DE LASKO BAJO CUALQUIER GARANTÍA EXPLÍCITA O IMPLÍCITA PODRÁ EXCEDER EL PRECIO DE COMPRA DEL PRODUCTO Y DICHA RESPONSABILIDAD TERMINARÁ AL VENCIMIENTO DEL PERÍODO DE GARANTÍA.

Algunos estados y provincias no permiten limitaciones sobre la duración de una garantía implícita, o sobre la exclusión o limitación de los daños incidentales o por consecuencia, por lo tanto dichas exclusiones o limitaciones podrían no aplicarse en su caso. Esta garantía le otorga a usted derechos legales específicos. Usted también podría tener otros derechos que varían de estado en estado y de provincia en provincia.

Se requiere prueba de compra antes que se acepte un reclamo bajo garantía.

SERVICIO AL CLIENTE:

Línea gratuita (800) 233-0268. Correo electrónico: producthelp@laskoproducts.com

Nuestro equipo de Servicio al Cliente está disponible para ayudarle con preguntas sobre productos, ubicaciones de los centros de reparación y repuestos. Se puede comunicar con el mismo de lunes a viernes, de 8 a.m. a 5 p.m. hora del Este. Por favor tenga a manos su número de modelo, como así también el tipo y estilo (ubicados en la parte inferior de su producto). Por favor no devuelva el producto al lugar de compra.

Customer Service Dept., 820 Lincoln Ave., West Chester, PA 19380

(Por favor no envíe el producto a este lugar) www.laskoproducts.com

**IMPORTANT INSTRUCTIONS - OPERATING MANUAL
INSTRUCCIONES IMPORTANTES - MANUAL DE OPERACIÓN**

LASKO[®]
Innovators in Home Comfort

**16" OSCILLATING STAND FAN
MODEL 2521**

**VENTILADOR CON SOPORTE OSCILANTE DE 16"
MODELO 2521**

This Fan is for residential use only.

It is not intended to be used in commercial, industrial or agricultural settings.

Este Ventilador es sólo para uso residencial.

No está destinado para usar en instalaciones comerciales, industriales o de agricultura.



READ AND SAVE THESE INSTRUCTIONS

READ CAREFULLY BEFORE ATTEMPTING TO ASSEMBLE, INSTALL, OPERATE OR MAINTAIN THE PRODUCT DESCRIBED. PROTECT YOURSELF AND OTHERS BY OBSERVING ALL SAFETY INFORMATION. FAILURE TO COMPLY WITH INSTRUCTIONS COULD RESULT IN PERSONAL INJURY AND/OR PROPERTY DAMAGE! KEEP INSTRUCTIONS FOR FUTURE REFERENCE.

SAVE THESE INSTRUCTIONS

LEA Y GUARDE ESTAS INSTRUCCIONES

LEA CUIDADOSAMENTE LAS INSTRUCCIONES ANTES DE INTENTAR ARMAR, INSTALAR, USAR O DAR MANTENIMIENTO AL PRODUCTO DESCRITO. PROTÉJASE A SÍ MISMO Y A LOS DEMÁS CUMPLIENDO CON TODA LA INFORMACIÓN DE SEGURIDAD. EL NO SEGUIR LAS INSTRUCCIONES PODRÍA RESULTAR EN LESIONES PERSONALES Y/O DAÑOS A LA PROPIEDAD. CONSERVE LAS INSTRUCCIONES COMO FUTURA REFERENCIA.

CONSERVE ESTAS INSTRUCCIONES



WARNING

GENERAL SAFETY INFORMATION

When using electrical appliances, basic precautions should always be followed to reduce the risk of fire, electrical shock and injury to persons, including the following:
Read all instructions before using this Fan.

1. Make certain the power source conforms to the electrical requirements of the Fan.
2. Make certain that the room is equipped with a working smoke detector.
3. Use this Fan only as described in this manual. Any other use not recommended by the manufacturer may cause fire, electrical shock, or injury to persons.
4. To reduce the risk of personal injury and electric shock, the Fan should not be played with or placed where small children can reach it.
5. Unplug power cord before installing, servicing, or moving the Fan.

WARNING

DO NOT DEPEND ON THE ON/OFF SWITCH AS THE SOLE MEANS OF DISCONNECTING POWER WHEN SERVICING OR MOVING THE FAN. ALWAYS UNPLUG THE POWER CORD. ALWAYS TURN OFF AND UNPLUG FAN BEFORE LEAVING THE AREA. NEVER LEAVE CHILDREN UNATTENDED WHEN THE FAN IS ON OR PLUGGED IN.

6. This Fan must NOT be used in potentially dangerous locations such as flammable, explosive, chemical-laden or wet atmospheres where gasoline, paint or flammable liquids are used or stored.
7. DO NOT use Fan in or near a window. Rain may create an electrical hazard.
8. Completely assemble Fan, according to instructions, before connecting to power supply.

This appliance has a polarized plug (one blade is wider than the other). To reduce the risk of electric shock, this plug is intended to fit in a polarized outlet only one way. Match wide blade of plug to wide slot. Fully insert. If the plug does not fit fully in the outlet, reverse the plug. If it still does not fit, contact a qualified electrician. DO NOT attempt to defeat this safety feature. This plug is a safety feature, to reduce the risk of fire, electric shock and personal injury. DO NOT remove, replace, repair or tamper with the originally supplied plug. If the Fan does not function properly, it may be due to the safety device incorporated in this plug. Return to an authorized service center or call 800-233-0268, Monday - Friday, between 8:00 a.m. and 5:00 p.m. EST. If the plug warning label is missing or damaged, call the toll free number for a replacement label.

9. Where possible, avoid the use of extension cords because the extension cord may overheat and cause a fire. If you must use an extension cord, minimize the risk of overheating by using the shortest cord possible and ensuring that it is UL listed. NEVER use a single extension cord to operate more than one Fan. Do not plug Fan into any other cord connected device, such as a power strip, cord reel, surge protector, multiple outlet adapters or outlet-type air fresheners. The use of such devices may create a fire hazard.
10. NEVER operate any Fan with a damaged cord or plug or after the Fan malfunctions, has been dropped or damaged in any manner. There are no user serviceable parts. Return Fan to an authorized service facility for examination, electrical or mechanical adjustment or repair.
11. NEVER insert or allow fingers or foreign objects to enter any ventilation or exhaust opening as it may cause an electric shock or fire, or damage the Fan. To reduce the risk of fire, DO NOT block or tamper with the Fan in any manner while it is in operation.
12. Always place the Fan on a stable, flat, level surface when operating, to avoid the chance of the Fan overturning. Locate the Power Cord so the Fan or other objects are not resting on it. DO NOT run Power Cord under carpeting. DO NOT cover Power Cord with throw rugs, runners or the like. Arrange Power Cord away from room traffic and where it will not be tripped over.
13. This Fan is not intended for use in wet or damp locations. NEVER locate a Fan where it may fall into a bathtub or other water container. NEVER use Fan where flammable liquids are used or stored.
14. NEVER use Fan outdoors.
15. This Fan is not suitable for use in agricultural facilities including areas where livestock, poultry or other animals are confined. Please refer to National Electric Code (NEC) Article 547-7 (2008), or applicable state or local codes or standards relating to electrical requirements for Agricultural Buildings. THIS FAN DOES NOT MEET THE REQUIREMENTS OF NEC ARTICLE 547-7 (2008).
16. This Fan is not suitable for use in hazardous locations. Please refer to National Electric Code (NEC) Article 500 or applicable state or local codes or standards relating to electrical requirements for Hazardous locations. THIS FAN DOES NOT MEET THE REQUIREMENTS OF NEC ARTICLE 500 (2008).

WARNING

REDUCE THE RISK OF FIRE OR ELECTRIC SHOCK - DO NOT USE THIS FAN WITH ANY SOLID STATE SPEED CONTROL DEVICES.

SAVE THESE INSTRUCTIONS



ADVERTENCIA

INFORMACIÓN GENERAL DE SEGURIDAD

Al usar artefactos eléctricos, siempre deben tomarse precauciones básicas para reducir el riesgo de incendio, choque eléctrico y lesiones a personas, incluyendo las siguientes:

Lea todas las instrucciones antes de usar este Ventilador.

1. Asegúrese que la fuente de alimentación coincida con los requerimientos eléctricos del Ventilador.
2. Asegúrese que la habitación esté equipada con un detector de humo en funcionamiento.
3. Use este Ventilador únicamente como se describe en este manual. Cualquier otro uso no recomendado por el fabricante puede causar incendio, choque eléctrico o lesiones a personas.
4. Para reducir el riesgo de lesiones a personas y choque eléctrico, el Ventilador no debe ser encendido o colocado donde los niños pequeños puedan alcanzarlo.
5. Desconecte el cable eléctrico antes de instalar, reparar o trasladar el Ventilador.

ADVERTENCIA

NO DEPENDA DEL INTERRUPTOR DE ENCENDIDO / APAGADO COMO ÚNICO MEDIO DE DESCONECTAR LA ALIMENTACIÓN ELÉCTRICA CUANDO ESTÉ REPARANDO O TRASLADANDO EL VENTILADOR. SIEMPRE DESCONECTE EL CABLE ELÉCTRICO. SIEMPRE APAGUE Y DESCONECTE EL VENTILADOR ANTES DE ABANDONAR EL ÁREA. NUNCA DEJE A LOS NIÑOS SIN ATENCIÓN CUANDO EL VENTILADOR ESTÉ ENCENDIDO O CONECTADO.

6. Este Ventilador NO debe ser usado en lugares potencialmente peligrosos tales como atmósferas inflamables, explosivas, cargadas de sustancias químicas o húmedas donde se usen o almacenen gasolina, pintura o líquidos inflamables.
7. NO use el Ventilador dentro de o cerca de una ventana. La lluvia podría crear un riesgo eléctrico.
8. Arme el Ventilador completamente, siguiendo las instrucciones, antes de conectarlo a la fuente de alimentación eléctrica.

Este aparato tiene un enchufe polarizado (una hoja es más ancha que la otra). Para reducir el riesgo de choque eléctrico, este enchufe está diseñado para encajar en un tomacorriente polarizado en solo un sentido. Haga coincidir la hoja ancha del enchufe con la ranura ancha. Inserte completamente. Si el enchufe no encaja completamente en el tomacorriente, invierta el enchufe. Si aún así no encaja, comuníquese con un electricista calificado. NO intente anular este dispositivo de seguridad. Este enchufe es un dispositivo de seguridad, para reducir el riesgo de incendio, choque eléctrico y lesiones personales. NO retire, reemplace, repare o altere el enchufe originalmente provisto. Si el Ventilador no funciona correctamente, puede deberse al dispositivo de seguridad incorporado en este enchufe. Devuélvalo a un centro de servicios autorizado o llame al 800-233-0268, de lunes a viernes, entre las 8:00 a.m. y las 5:00 p.m. EST. Si la etiqueta de advertencia del enchufe falta o está dañada, llame a la línea telefónica gratuita para obtener una nueva etiqueta.

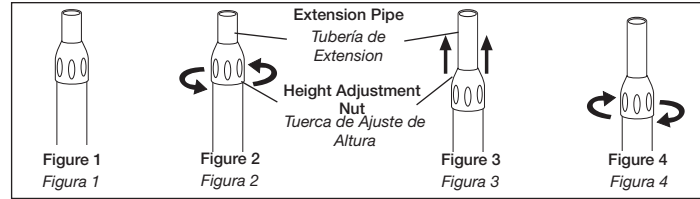
9. Donde sea posible, evite el uso de cables de alargue porque el cable de alargue podría sobrecalentarse y provocar un incendio. Si debe usar un cable de alargue, minimice el riesgo de sobrecalentamiento usando el cable más corto posible y garantizando que está autorizado por UL. (Underwriters Laboratories). NUNCA use un solo cable de alargue para hacer funcionar a más de un Ventilador. No conecte el Ventilador a cualquier otro dispositivo conectado a un cable, como un cable de contactos múltiples, protector de sobrecargas, adaptadores de tomacorrientes múltiples o refrescantes de aire tipo tomacorriente. El uso de tales dispositivos podría crear un riesgo de incendio.
10. NUNCA ponga en funcionamiento ningún Ventilador con un cable o enchufe dañado o después que el Ventilador haya tenido fallas de funcionamiento, haya sido arrojado o dañado de cualquier manera. No hay partes que los usuarios puedan reparar. Devuelva el Ventilador a una instalación autorizada de servicio para su revisión, ajuste eléctrico o mecánico o reparación.
11. NUNCA inserte o permita que los dedos u objetos extraños ingresen en ninguna abertura de ventilación o escape, ya que esto podría causar un choque eléctrico o incendio, o dañar el Ventilador. Para reducir el riesgo de incendio, NO bloquee ni altere el Ventilador de ninguna manera mientras esté en funcionamiento.
12. Siempre coloque el Ventilador en una superficie estable, plana y nivelada mientras esté en funcionamiento, para evitar la posibilidad de que el Ventilador se caiga. Coloque el Cable Eléctrico de modo tal que el Ventilador u otros objetos no estén apoyados sobre el mismo. NO coloque el Cable Eléctrico debajo de las alfombras. NO cubra el Cable Eléctrico con tapetes, alfombras de hule o similares. Coloque el Cable Eléctrico lejos del paso de la habitación y donde nadie pueda tropezarse con él.
13. Este Ventilador no está destinado para ser usado en lugares húmedos o mojados. NUNCA coloque un Ventilador donde pueda caer dentro de una tina u otro recipiente de agua. NUNCA use un Ventilador donde se usen o almacenen líquidos inflamables.
14. NUNCA use el Ventilador al aire libre.
15. Este Ventilador no es adecuado para usar en instalaciones de agricultura incluyendo áreas donde se almacene ganado, aves de corral u otros animales. Por favor consulte el Artículo 547-7 (2008) del Código Eléctrico Nacional (NEC), o los códigos o normas estatales o locales aplicables con relación a los requisitos eléctricos para edificios destinados a las agricultura. ESTE VENTILADOR NO CUMPLE CON LOS REQUISITOS DEL ARTICULO 547-7 DEL NEC (2008).
16. Este Ventilador no es adecuado para usar en lugares peligrosos. Por favor consulte el Artículo 500 del Código Eléctrico Nacional (NEC), o los códigos o normas estatales o locales aplicables con relación a los requisitos eléctricos para lugares peligrosos. ESTE VENTILADOR NO CUMPLE CON LOS REQUISITOS DEL ARTICULO 500 (2008).

ADVERTENCIA

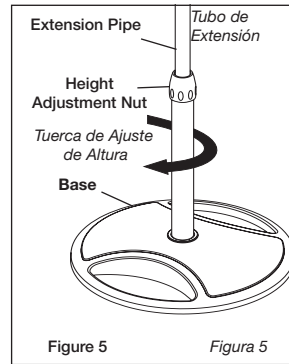
REDUZCA EL RIESGO DE INCENDIO O CHOQUE ELÉCTRICO - NO USE ESTE VENTILADOR CON DISPOSITIVOS DE CONTROL DE VELOCIDAD DE ESTADO SÓLIDO.

CONSERVE ESTAS INSTRUCCIONES

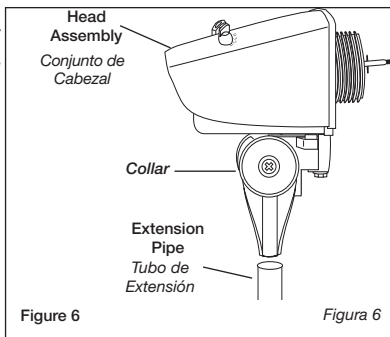
1. Take pipe assembly out of carton as shown. (Figure 1)
Saque el conjunto de la tubería del cartón como muestra. (Figura 1)
2. Loosen Height Adjustment Nut turning counter clockwise. (Figure 2)
Desafloje la Tuerca de Ajuste de Altura, girando en sentido contrahorario. (Figura 2)
3. Raise Extension Pipe. (Figure 3)
Eleve la Extensión De La Tubería. (Figura 3)
4. Tighten Height Adjustment Nut turning clockwise. (Figure 4)
Apriete la Tuerca de Ajuste de Altura, girando en sentido horario. (Figura 4)



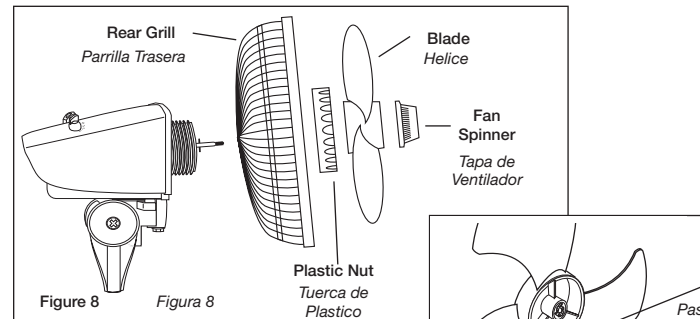
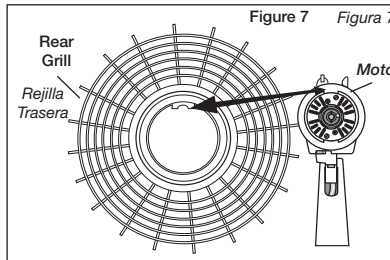
1. With a twisting motion, insert the end of the large diameter pipe into hole in Base. (Figure 5) Turning pipe while pushing will assure pipe is fully seated in Base.
Utilizando un movimiento giratorio, inserte el extremo del tubo de diámetro grande en el agujero de la Base. (Figura 5) El girar el tubo a medida que se lo empuja asegura que el tubo quede plenamente asentado en la Base.
2. For Height Adjustment:
 - a) Loosen Height Adjustment Nut.
 - b) Raise or lower Extension Pipe to desired height.
 - c) Tighten Height Adjustment Nut.
Para ajustar la altura:
 - a) Afloje la Tuerca de Ajuste de Altura.
 - b) Eleve o baje el Tubo de Extensión hasta obtener la altura deseada.
 - c) Apriete la Tuerca de Ajuste de Altura.



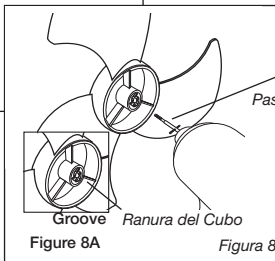
1. Place Head Assembly with Collar onto Extension Pipe. (Figure 6)
Coloque el Conjunto de Cabezal con el Collar en el Tubo de Extensión. (Figura 6)
2. Holding Extension Pipe firmly, twist Head Assembly downward until seated on Extension Pipe.
Sostenga firmemente el Tubo de Extensión y empuje el Conjunto de Cabezal hacia abajo con un movimiento giratorio hasta que quede asentado en el Tubo de Extensión.



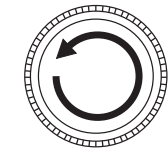
1. Tilt Head Assembly back. Put Rear Grill on Motor. (Figure 7)
Inclinara la Cabeza del Ventilador hacia atrás. Coloque la Rejilla Trasera en el Motor. (Figura 7)
2. Align tab of Plastic Rear Grill with groove on top of front Motor cover.
Alinear la lengüeta de la Rejilla Trasera con la ranura en la parte superior de la cubierta delantera del Motor.



1. Fully seat Rear Grill and secure with Plastic Nut turning Clockwise. Slide Blade onto Motor Shaft. (Figure 8) Align Groove on blade hub with Pin on motor shaft. (Figure 8A)
Asiente la Parrilla Trasera y sujetela con la Tuerca de Plástico hacia la Derecha. Deslice la Helice en el Eje del Motor. (Figura 8) Alinear la Ranura Del Cubo de la tapa con el Pasador del eje del motor. (Figura 8A)

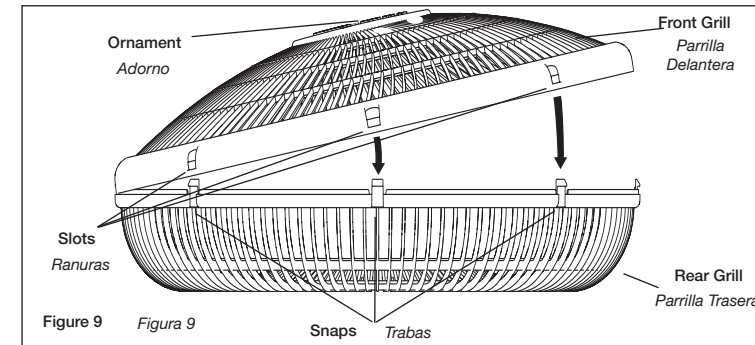


1. To secure Blade, screw Spinner onto Shaft Counter Clockwise until tight on Blade hub.
Para asegurar la Helice, enrosca la hasta que quede apretada en el Cubo de la Tapa haciéndola girar Hacia la Izquierda.

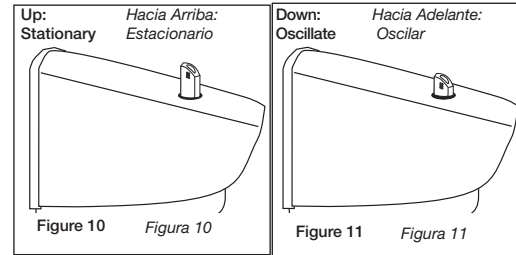


2. With fan head in upright position, align Ornament of Front Grill so it is horizontal and right side up. By starting with the top of the grill and working down, insert Snaps on Rear Grill through Slots in Front Grill. (Figure 9)

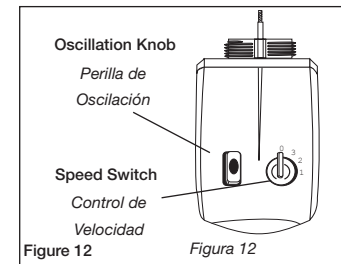
Con el cabezal del ventilador en posición vertical, alinee el Adorno de la Parrilla Delantera de modo que quede horizontal y con el lado debido hacia arriba. Empiece en la parte superior de la parrilla y siga hacia abajo, insertando las Trabas de la Parrilla Trasera en las Ranuras de la Parrilla Delantera. (Figura 9)



OSCILLATION: Push down oscillation knob on motor housing to make fan head move from side to side. (Figures 10 and 11)



SPEED: Control fan speed with Speed Switch at rear of motor. (Figure 12)
3 - High Speed
2 - Medium Speed
1 - Low Speed



VELOCIDAD: Ajuste la velocidad del ventilador con el control de velocidad ubicado en la parte posterior del motor. (Figura 12)
3 - Velocidad Alta
2 - Velocidad Mediana
1 - Velocidad Baja

TILTING: This Fan is equipped with a multi-angle Fan Head for Whole-Room Air Circulation. Follow the steps below to properly adjust the "tilt angle" of your Fan. (Figure 13)

- Place one hand on the pole just under the Fan Neck.
- Place your other hand on top of Fan.
- Gently push or pull the Fan Head until it is in the desired position.

INCLINACION: Este Ventilador está equipado de Cabeza de Ventilador de ángulo múltiple para la Circulación del aire por toda habitación o cuarto. Siga lo que se indica a continuación para graduar propiamente el "ángulo de inclinación" del Ventilador. (Figura 13)
Ponga una mano sobre el soporte exactamente por debajo del Cuello del Ventilador. Ponga la otra mano sobre la parte superior del Ventilador. Empuje o hale suavemente la Cabeza del Ventilador hasta que quede en la posición deseada.

