

# CS/353 *Bon Ton*



F-0353



**a** x n° 8

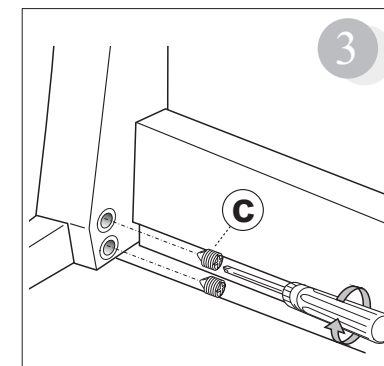
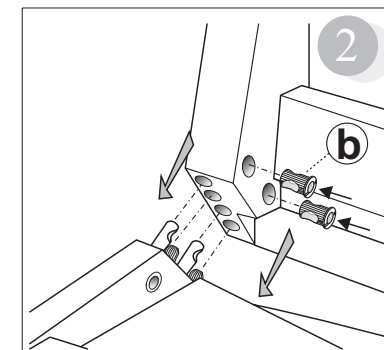
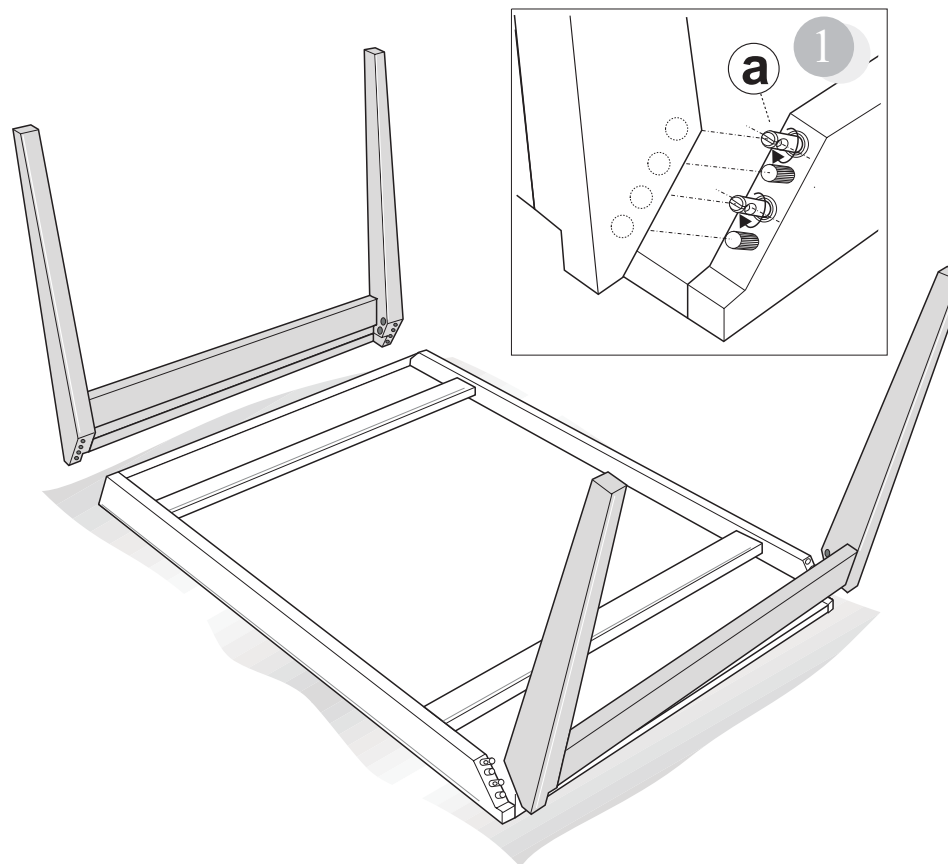


**b** x n° 8



**c** x n° 8

- **I** Prima di iniziare il montaggio identificare tutti i componenti con l'aiuto delle istruzioni.
- **GB** Before starting to assembly, please identify all components.
- **D** Vor der montage sind die einzelteile anhand der montageanleitung zu identifizieren.
- **F** Avant de débiter le montage identifiez tous les composants a l'aide de la notice.
- **E** Antes de iniciar el montaje, identifique todos los componentes con ayuda de la nota.



### Attenzione-Attention-Vorsicht-Attention-Atención

- **I** Si consiglia di effettuare il montaggio su una superficie morbida.
- **GB** It is a good idea to use a soft protective underlay during assembly.
- **D** Möbelteile auf eine weiche Oberfläche legen und dann aufstellen.
- **F** Veuillez poser les pièces sur un surface souple pour l'assemblage.
- **E** Se aconseja efectuar el montaje sobre una superficie blanda.



- **I** Pezzo di ricambio.
- **GB** Spare part.
- **D** Ersatzteil.
- **F** Pièce en échange / s.a.v.
- **E** Repuesto

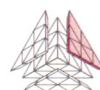
dal 1923 **Calligaris**®

ITALIAN LIVING

Calligaris s.p.a. - 33044 Manzano (Udine) Italy - Viale Trieste, 12  
Tel. +39.0432.748211 - Fax +39.0432.750104  
<http://www.calligaris.it> e-mail: [calligaris@calligaris.it](mailto:calligaris@calligaris.it)



ICILA



Quality System UNI EN ISO 9001 Associato assArredo

H.A 353 01 00-1