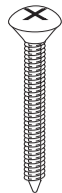


# CS/1038-39-49-50 *Ice*



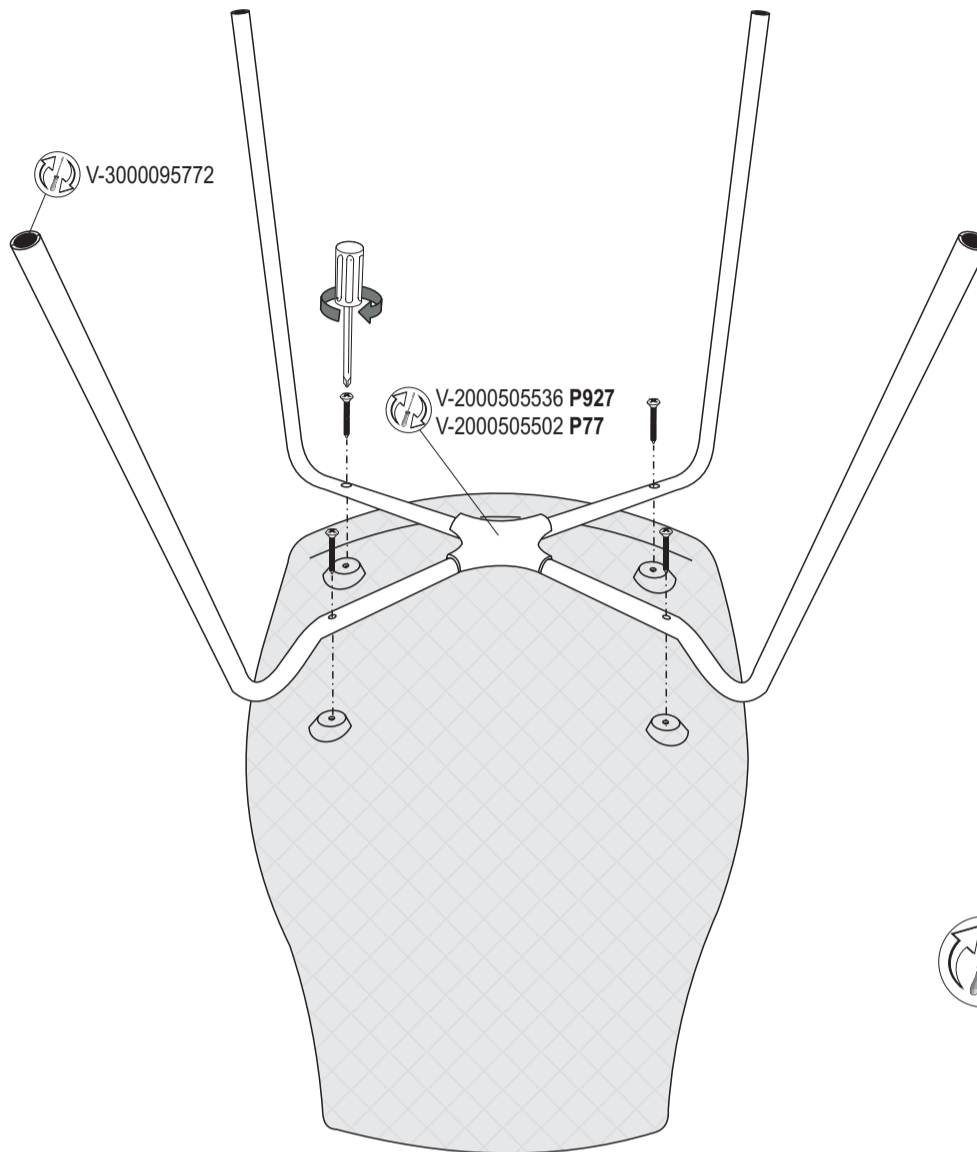
F-1038



a x n°4

- I Prima di iniziare il montaggio identificare tutti i componenti con l'aiuto delle istruzioni.
- GB Before starting to assembly, please identify all components.
- D Vor der montage sind die einzelteile anhand der montageanleitung zu identifizieren.
- F Avant de débiter le montage identifiez tous les composants a l'aide de la notice.
- E Antes de iniciar el montaje, identifique todos los componentes con ayuda de la nota.

CS/1038



- I Pezzo di ricambio.
- GB Spare part.
- D Ersatzteil.
- F Pièce en échange / s.a.v.
- E Repuesto

Copyright © 2000 Calligaris s.p.a.

dal 1923 **Calligaris**®

ITALIAN LIVING

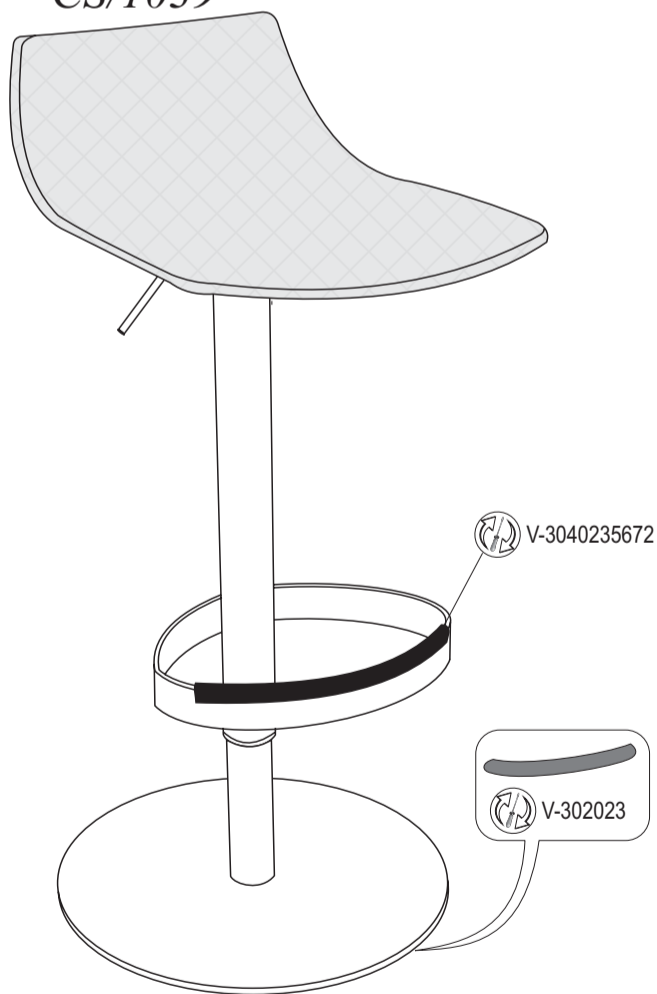
Calligaris s.p.a. - 33044 Manzano (Udine) Italy - Viale Trieste, 12  
Tel. +39.0432.748211 - Fax +39.0432.750104  
<http://www.calligaris.it> e-mail: [info@calligaris.it](mailto:info@calligaris.it)



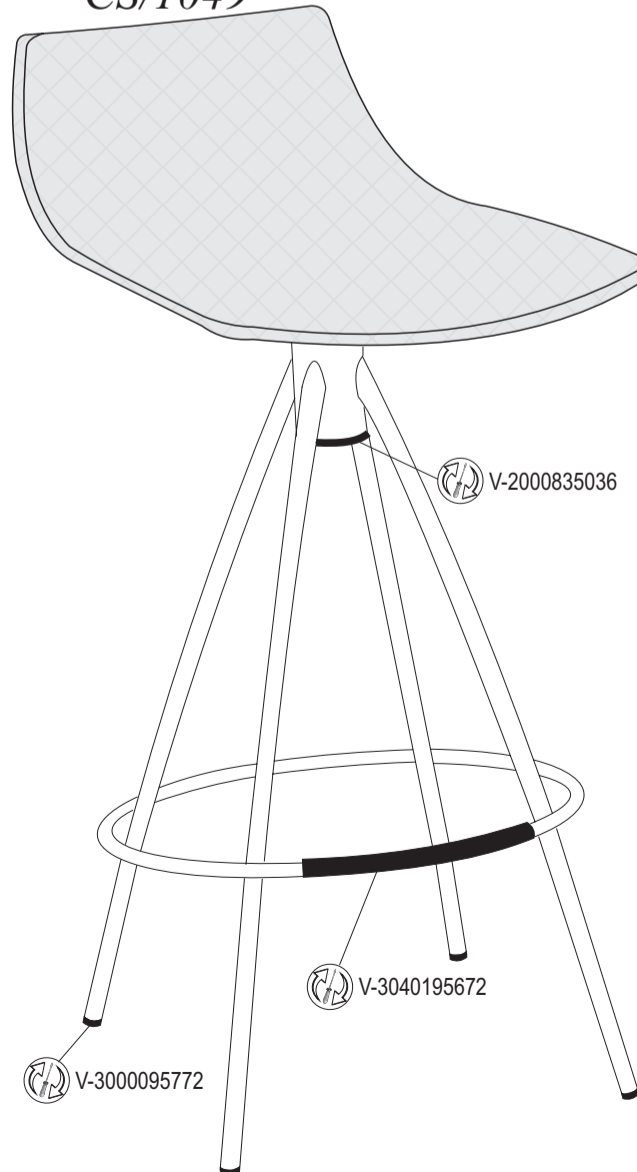
Quality System UNI EN ISO 9001 Associato ass.Arredo

H-A 1038 01 00

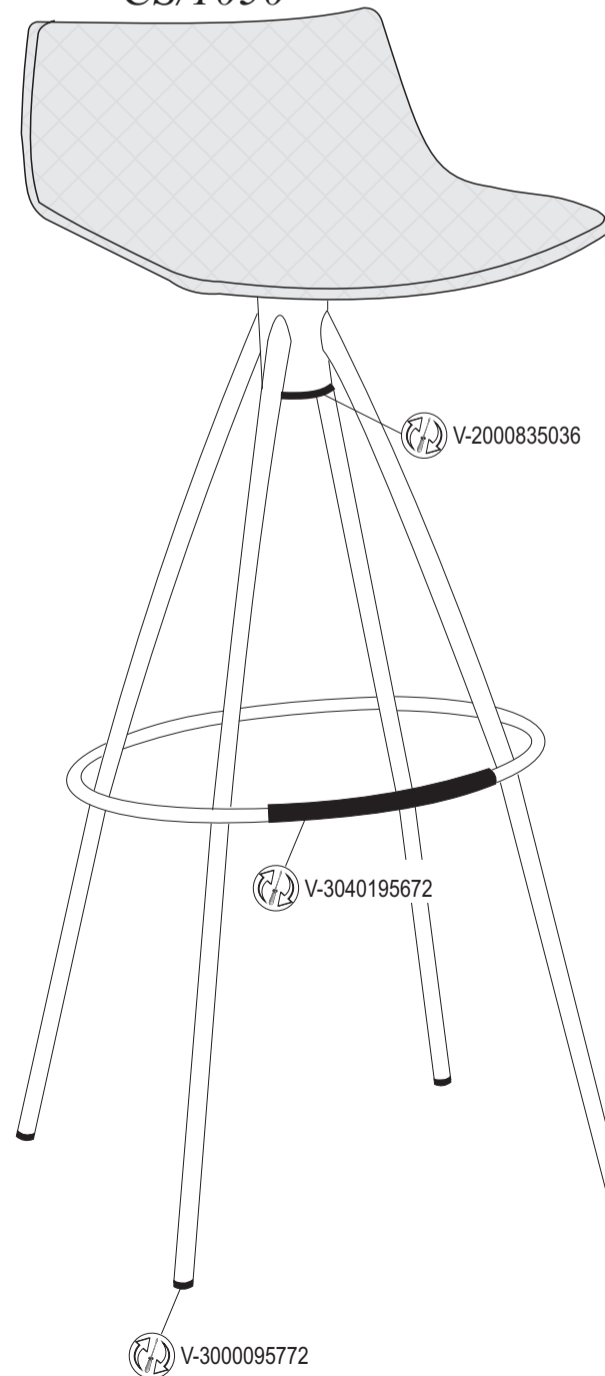
CS/1039



CS/1049



CS/1050



H-A 1038 01 00

Copyright © 2000 Calligaris s.p.a.

**COMUNICAZIONI AL CLIENTE**

**LA PRESENTE SCHEDE PRODOTTO DEVE ESSERE CONSEGNATA AL CLIENTE UNITAMENTE ALLA MERCE ACQUISTATA**

**Sgabello - Sedia: 'Ice'  
Modello: CS/1038-1039-1049-1050**

**Materiali**

Struttura in metallo cromato o verniciato  
Scocca in tecnopolimeri

**Istruzioni d'uso**

Per il montaggio fare riferimento alle relative istruzioni

Al fine di garantire la stabilità e la durata nel tempo dell'articolo, si consiglia di verificare periodicamente il corretto serraggio delle viterie

Il prodotto non è adatto ad uso esterno

Lo sgabello - la sedia va utilizzato/a con le quattro gambe o la base appoggiate/a sempre sul pavimento

Non salire in piedi sullo sgabello - sulla sedia

Evitare la vicinanza alle fonti di calore

Per interventi di straordinaria manutenzione o di riparazione rivolgersi al rivenditore di fiducia

Una volta dismessi il prodotto od i suoi componenti non vanno dispersi nell'ambiente, ma conferiti ai sistemi pubblici di smaltimento rifiuti

**Consigli di manutenzione**

I liquidi rovesciati devono essere assorbiti immediatamente con un panno pulito e asciutto

Per la pulizia delle parti in metallo, utilizzare esclusivamente prodotti specifici

Per la pulizia delle parti in plastica utilizzare prodotti specifici oppure acqua tiepida e sapone neutro. Evitare l'uso di sostanze contenenti alcool metilico, idrocarburi e solventi in genere.

Non usare prodotti abrasivi

La Calligaris S.p.A. declina ogni responsabilità derivante da un uso improprio dell'oggetto sopra descritto

**CUSTOMER INFORMATION**

**THIS PRODUCT LIST MUST BE DELIVERED TO THE CUSTOMER TOGETHER WITH THE PURCHASED MATERIAL**

**Stool - Chair: 'Ice'  
Model: CS/1038-1039-1049-1050**

**Materials**

Structure in chromed or lacquered metal  
Technopolymer shell

**User instructions**

Refer to the instructions for assembly

In order to guarantee stability and life of the article, periodically check that the screws are correctly tightened

The product is not suitable for outdoor use

The stool - the chair must be used with its four legs resting on the floor at all times

Do not stand on the stool - the chair

Please keep away from any heating source

For major maintenance or repairs, consult the retailer

Once the product or its components are no longer used, make sure that they are disposed of correctly through the public waste disposal services

**Maintenance recommendations**

Any spills should be wiped up immediately with a clean, dry cloth

To clean metal parts, use products that are specifically for metal

To clean the plastic parts use products that are specifically for plastics or warm water with non aggressive soap. Avoid using products containing methyl alcohol, hydrocarbons and solvents in general.

Do not use abrasive products

Calligaris S.p.A. disclaims any responsibility deriving from incorrect use of the above mentioned object

**MITTEILUNG AN DIE KUNDEN**

**DIE VORLIEGENDE KARTE MIT DEN TECHNISCHEM DATEN DES PRODUKTS IST DEM KUNDEN ZUSAMMEN MIT DEM EINGEKkauFTEN PRODUKT ZU ÜBERGEBEN**

**Treserhocker - Stuhl: 'Ice'  
Modell: CS/1038-1039-1049-1050**

**Materialien**

Gestell aus verchromten oder lackiertem Metall  
Schale aus Technopolymer

**Gebrauchsanweisung**

Zur Montage die entsprechende Gebrauchsanweisung konsultieren  
Zur Gewährleistung der Stabilität und der Beständigkeit des Artikels, ist die regelmäßige Prüfung der korrekten Schraubenbefestigung ratsam  
Das Produkt ist für die Außenanwendung nicht geeignet

Der Hocker - der Stuhl wird mit den vier ständig auf dem Boden aufliegenden Beinen verwendet

Steigen Sie nicht mit den Füßen auf den Hocker - den Stuhl  
Von Wärmequellen fernhalten  
Wenden Sie sich für außerordentliche Wartungsarbeiten oder Reparaturen an den Händler Ihres Vertrauens

Wenn das Produkt oder seine Komponenten keine Verwendung mehr findet, dann muß es entsprechend über öffentliche Müllsysteme entsorgt werden

**Wartungshinweise**

Verschüttete Flüssigkeiten müssen sofort mit einem sauberen und trockenen Tuch entfernt werden

Verwenden Sie zur Reinigung der Metallteile ausschließlich Produkte, die speziell für Metall geeignet sind

Für die Reinigung der Plastikteile, bitte spezifische handelsübliche Reinigungsmittel anwenden oder warmes Wasser und neutrale Seife. Bitte verhindern Sie das Benutzen von Methylalkohol und generell Lösungen mit Alkoholgehalt.  
Benutzen Sie keine Schleifmittel

Die Calligaris S.p.A. übernimmt keine Haftung bei unsachgemäßem Gebrauch des Produkts

**COMMUNICATIONS AU CLIENT**

**LA FICHE PRODUIT DOIT ÊTRE REMISE AU CLIENT AVEC LA MARCHANDISE**

**Tabouret - Chaise: 'Ice'  
Modèle: CS/1038-1039-1049-1050**

**Matériaux**

Structure en métal chromé ou verni  
Coque en Technopolymère

**Instructions**

Pour l'assemblage voir les instructions

Afin de garantir la stabilité et la durée de l'article il est conseillé de vérifier périodiquement le serrage des vis

Le produit n'est pas prévu pour l'extérieur

Utiliser le tabouret - la chaise avec les quatre pieds toujours appuyés au sol

Ne pas monter sur le tabouret - la chaise avec les pieds  
Éviter le contact avec les sources de chaleur

Pour toute intervention d'entretien extraordinaire ou de réparation, contacter le revendeur

À la fin de son utilisation, le produit ou ses éléments ne doivent pas être abandonnés dans l'environnement, mais déposés auprès des centres de traitement et d'élimination des déchets

**Conseils d'entretien**

Les liquides renversés doivent être absorbés immédiatement avec un chiffon propre et sec

Pour le nettoyage des parties en métal, utiliser exclusivement des produits spécifiques pour le métal

Pour l'entretien des parties en plastique utiliser des produits spécifiques ou bien un panneau humide avec savon neutre, éviter l'emploi de substances contenant de l'alcool méthylique, hydrocarbures ou solvants en général.

Ne pas utiliser des produits abrasifs

Calligaris S.p.A. décline toute responsabilité en cas d'utilisation erronée de l'objet indiqué ci-dessus

**COMUNICACIONES AL CLIENTE**

**LA FICHA DE PRODUCTO DEBE ENVIARSE AL CLIENTE JUNTO A LA MERCANCIA**

**Taburete - Silla: 'Ice'  
Modelo: CS/1038-1039-1049-1050**

**Materiales**

Estructura en metal lacado o cromado  
Chasis en Tecnopolímero

**Instrucciones de uso**

Para el montaje seguir las instrucciones al pie de la letra

Al fin de garantizar la estabilidad y la duración en el tiempo del artículo, se aconseja controlar periódicamente que los tornillos sean correctamente apretados

El producto no es apto para el uso en exteriores

El tamburete - la silla debe utilizarse con las cuatro patas apoyadas siempre sobre el suelo

No subirse de pie sobre el tamburete - la silla

Rehuir las fuentes de calor

En caso de reparaciones o de mantenimiento extraordinario dirigirse al comercio vendedor

Cuando se deseché el producto utilizar los canales apropiados

**Consejos de mantenimiento**

Los líquidos derramados deben ser absorbidos inmediatamente con un paño limpio y seco

Para la limpieza de las partes metálicas, utilizar exclusivamente productos específicos para el metal

Para limpiar las partes en plástico utilizar productos específicos o agua tibia y jabón neutro. Evitar el empleo de materiales a base de alcohol metílico, hidrocarburo y solventes en general

No usar productos abrasivos

Calligaris S.p.A. declina toda responsabilidad derivada de una utilización inapropiada de los objetos arriba descritos