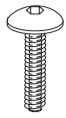


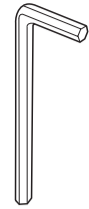
# CS/351 Elasto



F-0351



a x n° 8

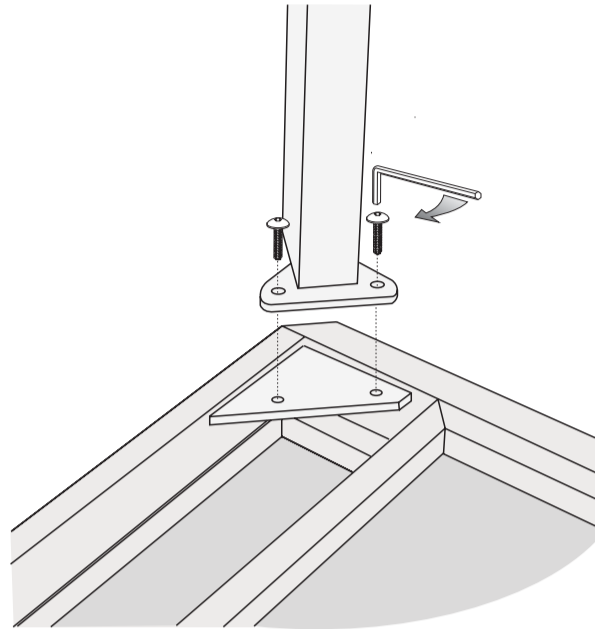


x n° 1

- I Prima di iniziare il montaggio identificare tutti i componenti con l'aiuto delle istruzioni.
- GB Before starting to assembly, please identify all components.
- D Vor der montage sind die einzelteile anhand der montageanleitung zu identifizieren.
- F Avant de débiter le montage identifiez tous les composants a l'aide de la notice.
- E Antes de iniciar el montaje, identifique todos los componentes con ayuda de la nota.

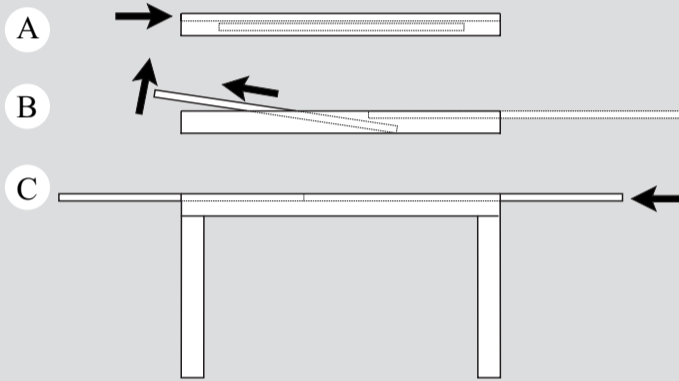
### Attenzione-Attention-Vorsicht-Attention-Atención

- I Si consiglia di effettuare il montaggio su una superficie morbida.
- GB It is a good idea to use a soft protective underlay during assembly.
- D Möbelteile auf eine weiche Oberfläche legen und dann aufstellen.
- F Veuillez poser les pièces sur un surface souple pour l'assemblage.
- E Se aconseja efectuar el montaje sobre una superficie blanda.

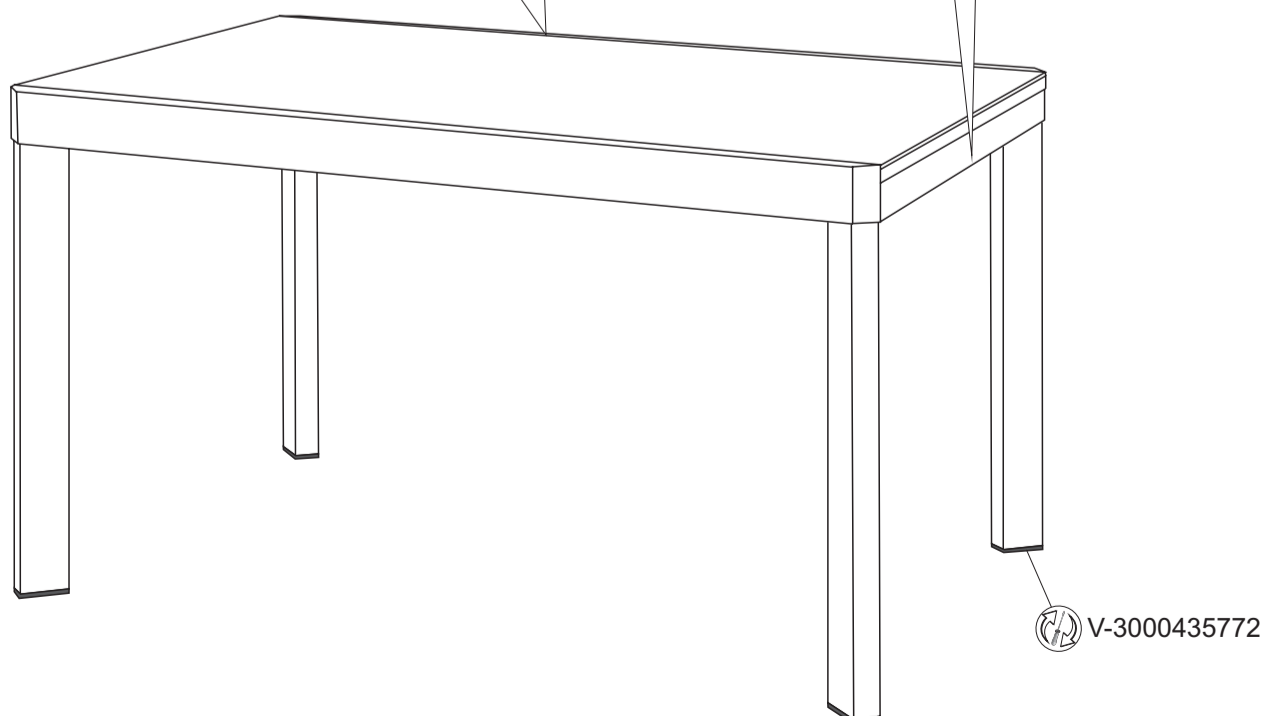
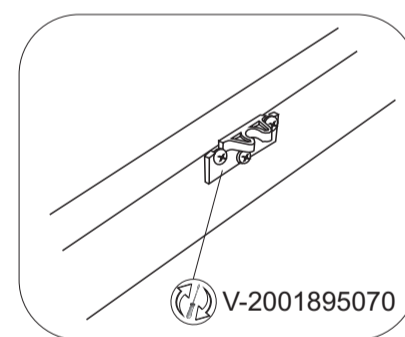
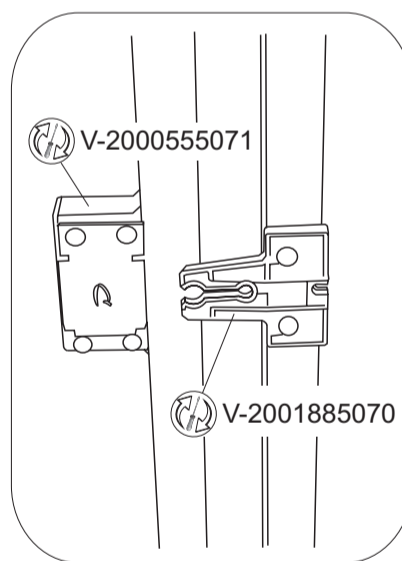
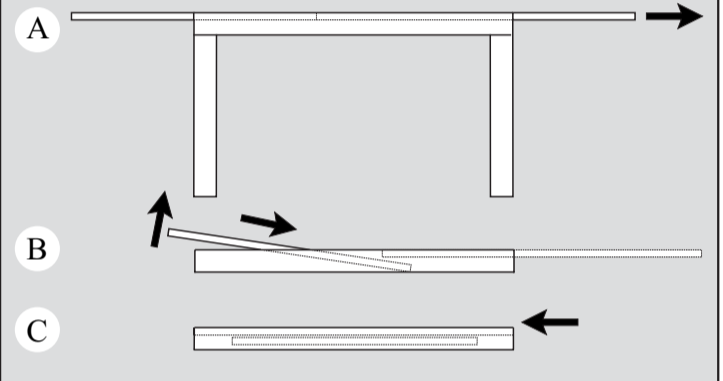


- I Pezzo di ricambio.
- GB Spare part.
- D Ersatzteil.
- F Pièce en échange / s.a.v.
- E Repuesto

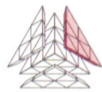
### OPEN



### CLOSE



Calligaris s.p.a. - 33044 Manzano (Udine) Italy - Viale Trieste, 12  
Tel. +39.0432.748211 - Fax +39.0432.750104  
<http://www.calligaris.it> e-mail: [info@calligaris.it](mailto:info@calligaris.it)



Quality System UNI EN ISO 9001 Associato assArredo

H.A 351 01 00-1