

# Instructions

## Adjustable Transfer Bath Bench

Item # 522-9821-1900

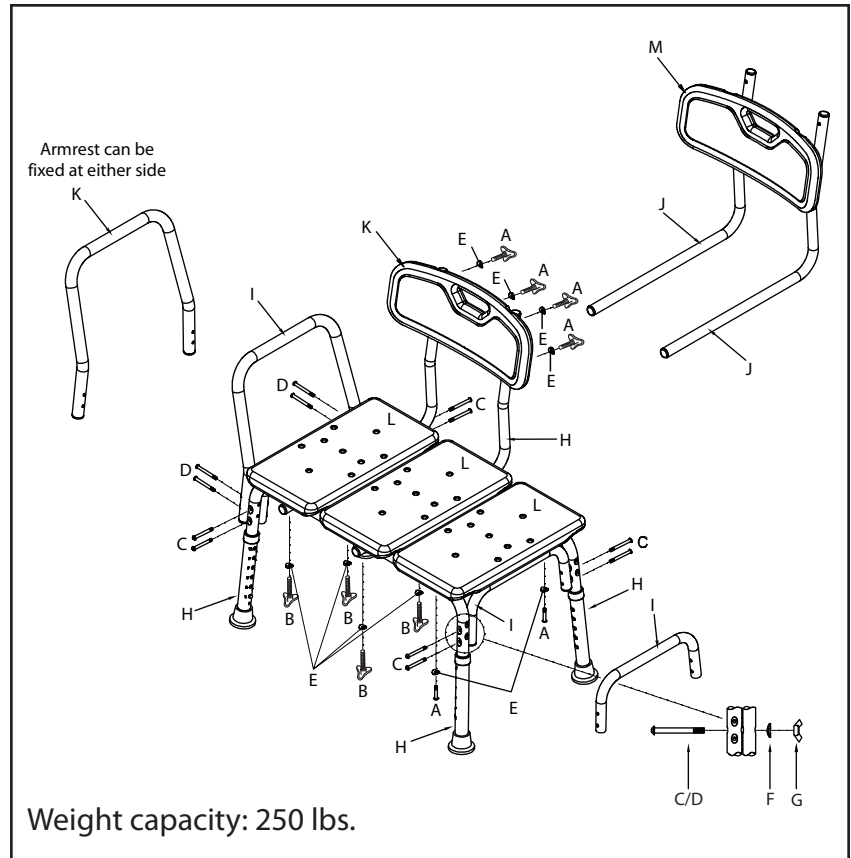
### Assembly Instructions

1. Align the cross-brace (I) between the two leg frames (H). Align the two holes on either side of the cross-brace (I) with the holes on the leg frames (H). Thread a bent washer (F) over a 2-1/8" short-thread bolt (C) and insert through the hole. Place a wingnut (G) on the end of the bolt and hand tighten loosely. Repeat for the remaining holes.
2. Repeat step one to attach the remaining cross-brace (I).
3. Lay the three bench panels (L) next to each other on the floor with the textured surface facing down. Position the assembled frame on top of the panels and align the holes in the panels with the holes in the frame. For the first panel (the one farthest from where the handrail will be), thread a flat washer (E) over a 1-3/8" screw knob (A) and insert the screw knob through the hole in the frame. Hand tighten. Repeat for the remaining hole on this panel.
4. Lay the long section of the backrest support (J) above the holes in the frame on the two remaining panels. Thread a flat washer (E) over a 2-1/4" screw knob (B) and inset the screw knob into the hole in the backrest support brace (J), then through the frame. Hand tighten. Repeat for the remaining holes on the two panels.
5. To attach the handrail (K), align the holes to the exterior surface of the frame. Note: The handrail should be mounted on the side of the frame closest to the backrest. Thread a bent washer (F) over a 2-1/4" long-threaded bolt (D) and insert through the hole. Fasten a wingnut (G) on the end of the bolt by hand. Repeat for the three remaining holes.
6. Hand tighten the wingnuts on all four bolts. To ensure proper placement, the handrail should be mounted on the exterior of the frame and should extend above the plastic bench seat panels.

**Caution:** Make sure all screw knobs are tightened securely. Do not overtighten as it could strip the threads. For your safety, the four extension legs must always be locked in the same height position. All pins must be pushed completely through the pinholes before using.

**Note:** If any parts are missing, do not return to the place of purchase, call 800.622.4714.

**Warning:** Do not use if any parts appear to be loose or damaged as personal injury may result.



**CAUTION**  
This product contains natural rubber latex,  
which may cause allergic reactions.

### Assembly Code

- A – 1-3/8" screw knobs (6)
- B – 2-1/4" screw knobs (4)
- C – 2-1/8" short-thread bolts (8)
- D – 2-1/4" long-thread bolts (4)
- E – Flat washers (10)
- F – Bent washers (16)
- G – Wingnuts (12)
- H – Leg frames (2)
- I – Cross-braces (2)
- J – Backrest support braces (2)
- K – Handrail (1)
- L – Plastic molded bench panels (3)
- M – Plastic molded backrest (1)

Manufactured for:  
Briggs Medical Service Company  
1931 Norman Drive  
Waukegan, IL 60085  
Made in China

# Instrucciones

## Banca ajustable de transferencia para baño

Artículo # 522-9821-1900

### Instrucciones de ensamble

1. Alinee el soporte transversal (I) entre los dos marcos de las patas (H). Alinee los dos orificios a cada lado del soporte transversal (I) con los orificios de los marcos de las patas (H). Enrosque una arandela curva (F) sobre un perno de 2-1/8" de cuerda corta (C) e insértelos en el orificio. Coloque una tuerca mariposa (G) en el extremo del perno y apriete ligeramente a mano. Repita el procedimiento en los demás orificios.

2. Repita el paso uno para instalar el resto del soporte transversal (I).

3. Coloque los tres paneles de la banca (L) uno junto a otro en el piso, con la superficie texturizada boca abajo. Posicione el marco ensamblado sobre los paneles y alinee los orificios de los paneles con los orificios del marco. Para el primer panel (el más alejado de donde irá la barandilla), enrosque una arandela plana (E) sobre una perilla roscada de 1-3/8" (A) e inserte la perilla roscada por el orificio del marco. Apriete manualmente. Repita el procedimiento con el otro orificio de este panel.

4. Coloque la sección larga del soporte del respaldo (J) sobre los orificios del marco sobre los otros dos paneles. Enrosque una arandela plana (E) sobre una perilla roscada de 2-1/4" (B) e inserte la perilla roscada en el orificio del soporte del respaldo (J), luego insértela en el marco. Apriete manualmente. Repita el procedimiento con los demás orificios de los dos paneles.

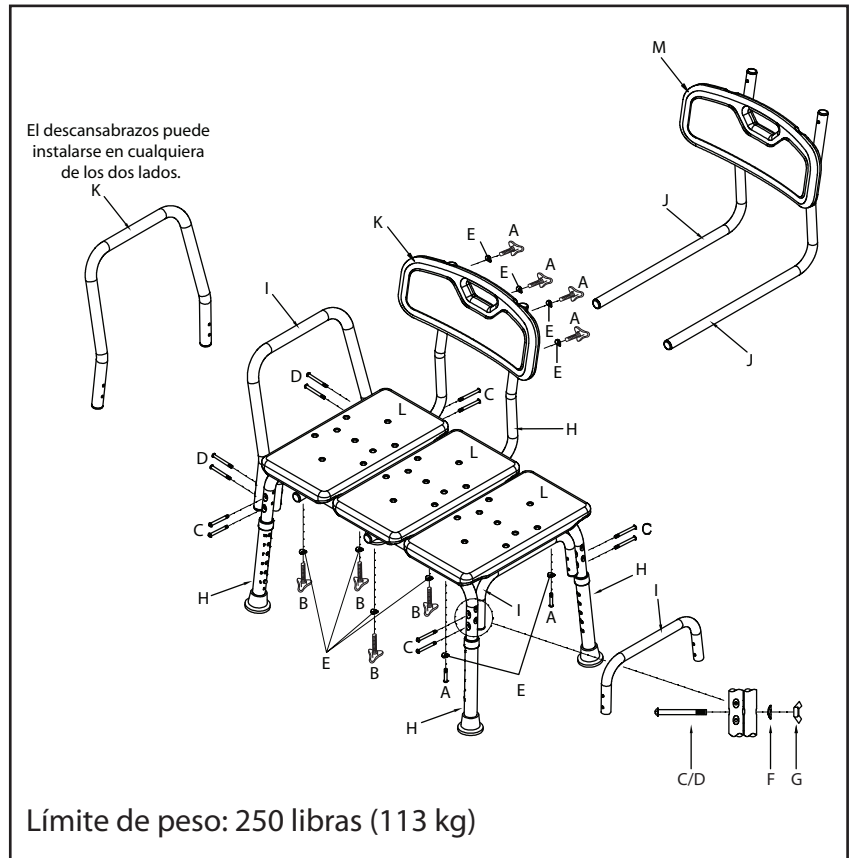
5. Para instalar la barandilla (K), alinee los orificios con la superficie exterior del marco. Nota: La barandilla debe montarse en el lado del marco más cercano al respaldo. Enrosque una arandela curva (F) sobre un perno de 2-1/4" de cuerda larga (D) e insértelos en el orificio. Coloque una tuerca mariposa (G) en el extremo del perno y apriete manualmente. Repita el procedimiento en los otros tres orificios.

6. Apriete manualmente las tuercas mariposa de los cuatro pernos. Para asegurar la colocación correcta, la barandilla debe montarse en el exterior del marco y debe extenderse por encima de los paneles del asiento plástico de la banca.

**Precaución:** Asegúrese de que todas las perillas roscadas estén ajustadas de manera segura. No ajuste en exceso porque podría estropear las roscas. Por su seguridad, las cuatro patas extensibles siempre deben estar trabadas a la misma posición de altura. Todas las clavijas deben pasar completamente por los orificios antes del uso.

**Nota:** Si falta alguna pieza, no regrese al lugar donde realizó la compra; llame al 800-622-4714.

**Advertencia:** No use la banca si alguna pieza parece estar suelta o dañada, pues esto podría ocasionar lesiones personales.



Límite de peso: 250 libras (113 kg)

### PRECAUCIÓN

Este producto contiene látex de caucho natural, que puede causar reacciones alérgicas.

### Código de ensamble

- A – Perillas roscadas de 1-3/8" (6)
- B – Perillas roscadas de 2-1/4" (4)
- C – Pernos de 2-1/8" de cuerda corta (8)
- D – Pernos de 2-1/4" de cuerda larga (4)
- E – Arandelas planas (10)
- F – Arandelas curvas (16)
- G – Tuercas mariposa (12)
- H – Marcos de patas (2)
- I – Soportes transversales (2)
- J – Soportes del respaldo (2)
- K – Barandilla (1)
- L – Paneles de plástico moldeado de la banca (3)
- M – Respaldo de plástico moldeado (1)