



# ASSEMBLY INSTRUCTIONS

Para español, vea la página 2.

Pour français, voyez la page 3.



## 8' (2,44 m) PICNIC TABLE

Lifetime picnic tables are designed to be strong and durable. We strive to make assembly as easy as possible without compromising quality. If you get stuck, we have tools to help:

- **Watch Our Instructional Video**  
Scan the code below to see how it all comes together.



<http://go.lifetime.com/8picnic>

- **Assemble on Level Ground**
- **Recruit a Friend or a Family Member**  
Assembly should take 2 people about 1 hour to complete.



# COOPER

### TOOLS REQUIRED



### TABLE OF CONTENTS

Icon Legend.....	4
Warnings & Notices.....	5
Table Assembly.....	6
Table Storage.....	12
Cleaning & Care.....	15
Registration.....	16
Warranty.....	17

### NEED HELP? TALK TO US!

Lifetime's Shed Assembly Experts offer quick responses and great customer service.

Call: 1-800-225-3865  
7:00 am - 5:00 pm (Monday - Friday) MST  
and 9:00 am - 1:00 pm Saturday MST

Web: [www.lifetime.com/instructions](http://www.lifetime.com/instructions)  
Live Chat: [www.lifetime.com/instructions](http://www.lifetime.com/instructions)

MODEL# AND PRODUCT ID (you will need both when contacting us)  
Models: 80123  
Product ID:



# INSTRUCCIONES DE ENSAMBLE

For English, see page 1.

Pour français, voyez la page 3.



## MESA PARA PICNIC DE 2,44 m

Las mesas para picnic Lifetime® son diseñados para ser sólidas y durables. Nos esforzamos por hacer el ensamblaje lo más fácil posible sin comprometer la calidad. Si se atasque, tenemos las herramientas necesarias para ayudarle:

- **Mire Nuestro Video Instructivo**

Escanee el código debajo para ver el ensamblaje.



<http://go.lifetime.com/8picnic>

- **Ensamble en una superficie nivelada**

- **Reuna a un amigo o a su familia**

El ensamble debe llevar 2 adultos unas 1 hora para completar.



# COOP

### INSTRUMENTAL REQUERIDO



### ÍNDICE

Leyenda de íconos.....	4
Advertencias & Notificaciones.....	5
Ensamblaje de la mesa.....	6
Almacenaje de la mesa.....	12
Limpieza & Cuidado.....	15
Registro.....	16
Garantía.....	18

### ¿NECESITA AYUDA? ¡LLÁMENOS!

Los Expertos de ensamblaje Lifetime® ofrecen respuestas rápidas y servicio valorado.

Llame al **1.800.225.3865**  
0700 – 1700 lunes hasta viernes (HNR)  
y 0900 – 1300 sábado (HNR)

Web: [www.lifetime.com/instructions](http://www.lifetime.com/instructions)  
Live Chat: [www.lifetime.com/instructions](http://www.lifetime.com/instructions)

**MODELO E ID DEL PRODUCTO** (necesitará los dos al contactarnos)  
Número de modelo: **80123** ID del producto:



# INSTRUCTIONS DE L'ASSEMBLAGE

For English, see page 1.

Para español, vea la página 2.



## TABLE DE PIQUE-NIQUE DE 2,44 m

Les tables de pique-nique Lifetime® sont conçus pour être solides et durables. Nous nous efforçons de rendre l'assemblage aussi facile que possible sans compromettre la qualité. Si vous êtes coincé, nous avons les outils nécessaires pour vous aider :

- **Regardez Notre Vidéo Éducative**  
Scannez le code ci-dessous pour voir l'assemblage.



<http://go.lifetime.com/8picnic>

- **Assemblez sur une surface nivelée**
- **Rassemblez un Ami ou votre Famille**  
L'assemblage devrait prendre 2 adultes à peut près 1 heure pour achever.



### OUTILS REQUIS



### SOMMAIRE

Légende des icônes.....	4
Avertissements.....	5
Assemblage de la table.....	6
Stockage de la table.....	12
Nettoyage & Entretien.....	15
Enregistrement.....	16
Garantie.....	19

### NÉCESSITEZ-VOUS DE L'AIDE ? PARLEZ-NOUS !

Nos experts d'assemblage Lifetime® offrent des réponses rapides et de service clientèle supérieure.

Appelez au **1.800.225.3865**  
0700-1700 lundi à vendredi (HNR)  
et 0900-1300 samedi (HNR)

web: [www.lifetime.com/instructions](http://www.lifetime.com/instructions)  
tchat: [www.lifetime.com/instructions](http://www.lifetime.com/instructions)

MODÈLE ET ID DE PRODUIT (vous nécessitez les deux lorsque vous nous contactez)  
Numéro de modèle : **80123**  
ID du produit :



## ICON LEGEND / LEYENDA DE ÍCONOS / LÉGENDE DES ICÔNES



- Indicates special heed should be taken when reading.
- Indica que uno debe prestar atención al leer.
- Ceci indique que l'on doit faire attention à ce que vous lisez.



- Indicates the parts to be used for a section.
- Indica las piezas requeridas para una sección.
- Ceci indique les pièces requises pour une section.



- Indicates no parts required for a specific section.
- Indica que ninguna pieza es requerida para una sección específica.
- Ceci indique qu'il n'y a pas de pièces requises pour une section particulière.



- Indicates the hardware to be used for a section.
- Indica los elementos de fijación requeridos para una sección.
- Ceci indique les accessoires requis pour une section.



- Indicates no hardware required for a specific page.
- Indica que ningún elemento de fijación es requerido para una página específica.
- Ceci indique qu'il n'y a pas d'accessoires requis pour une page particulière.



- Indicates the tools to be used for a section.
- Indica las herramientas requeridas para una sección.
- Ceci indique les outils requis pour une section.



- Indicates to use/not to use an electric drill for a specific step.
- Indica usar/no usar un taladro eléctrico para un paso específico.
- Ceci indique utiliser/n'utiliser pas de perceuse électrique pour une étape particulière.



## WARNINGS & NOTICES / ADVERTENCIAS & NOTIFICACIONES / AVERTISSEMENTS & NOTIFICATIONS

### English:

- **Failure to follow these warnings may result in serious injury or property damage and will void warranty.**
- To ensure safety, do not attempt to assemble this product without following the instructions carefully.
- Assemble the product on level ground.
- Be aware that plastic pieces can be damaged by overtightening the screws. To avoid damage, we strongly recommend the use of a drill with a low torque setting. A #2 Phillips screwdriver may also be used.
- Two capable adults are required for assembly.
- All who participate in the assembly process should wear safety glasses throughout the assembly.
- Do not use or store hot objects on or near the product.
- Proper and complete assembly are essential to reduce the risk of accident or injury.
- Check all hardware for tightness before and during the usage season.
- When using an umbrella with this table, always anchor the umbrella to an umbrella base.
- **Most injuries are caused by misuse and/or not following instructions. Use caution when using this product.**

### español:

- **El incumplimiento de seguir estas advertencias puede resultar en lesiones graves o daño a la propiedad y anulará la garantía.**
- Para asegurar la seguridad, no intente armar este producto sin seguir detenidamente las instrucciones.
- Ensamble el producto sobre una superficie nivel.
- Es posible endañar las piezas de plástico por apretar los tornillos. Para evitar dañar el plástico, recomendamos que use un taladro eléctrico de baja potencia. Se puede usar también un destornillador de punta Phillips #2.
- Dos adultos competentes son requeridos para ensamblar el cobertizo.
- Todos los que participan en el ensamblaje del conertizo deben llevar gafas de seguridad a lo largo del ensamblaje.
- No use ni almacene objetos calientes en o cerca este producto.
- El armado propio y completo son esenciales para reducir el riesgo de accidentes y lesiones.
- Apriete todos los elementos de fijación antes de y durante la temporada de uso.
- Al usar una sombrilla con esta mesa, siempre ancle la sombrilla a un pie de sombrilla.
- **La mayoría de las lesiones son causadas por el uso erróneo y/o el incumplimiento de seguir las instrucciones. Tenga cuidado al usar este cobertizo.**

### français :

- **La non-respect de ces avertissements peut entraîner en conséquence des blessures sérieuses ou dommage à la propriété et annulera la garantie.**
- Pour assurer votre sécurité, n'attendez pas de monter cet élément sans suivre attentivement les instructions.
- Assemblez ce produit sur une surface nivelée.
- Il est possible endommager les pièces en plastique par serrer les vis excessivement. Pour éviter endommager le plastique, nous recommandons vivement l'usage d'une perceuse électrique de faible puissance. Vous pouvez aussi utiliser une Tournevis cruciforme #2.
- Deux adultes capables sont requis pour monter cet élément.
- Tous les personnes qui participent dans l'assemblage doivent porter des lunettes de sécurité tout le long de l'assemblage.
- N'utilisez pas ni conservez pas les objets chauds sur ou dans ce produit.
- Le montage propre et complète sont essentiels pour réduire le risque des hasards ou des blessures.
- Serrez bien tous les accessoires avant et au cours de la période d'usage.
- Quand vous utilisez un parasol avec cette table, acrez-le bien à un pied de parasol.
- **La plupart des blessures sont causées par l'abus et/ou par ne pas suivre les instructions. Faites attention lorsque vous utilisiez cet abri.**

# 1

## TABLE ASSEMBLY / ENSAMBLE DE LA MESA / ASSEMBLAGE DE LA TABLE



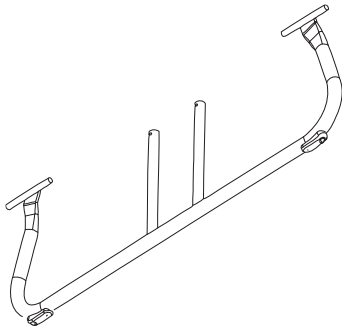
### HARDWARE REQUIRED / ACCESORIOS REQUERIDOS / ACCESSOIRES REQUIS

Hardware Bag Contents / Contenido de la bolsa de accesorios / Contenu du sac d'accessoires

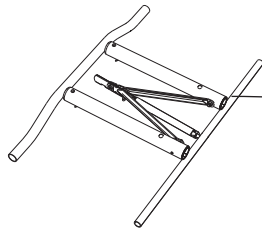


### PARTS REQUIRED / PIEZAS REQUERIDAS / PIÈCES REQUISES

Metal Parts / Piezas de metal / Pièces en métal

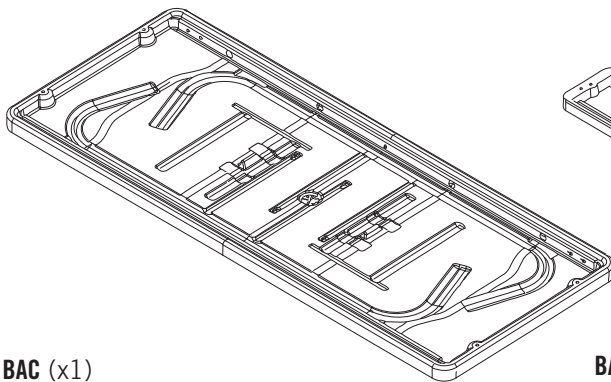


**BAE** (x2)

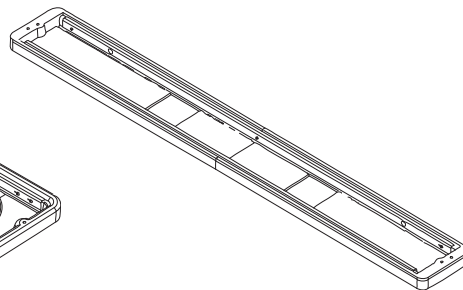


**BAF** (x2)

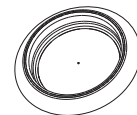
Plastic Parts / Piezas de plástico / Pièces en plastique



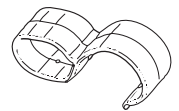
**BAC** (x1)



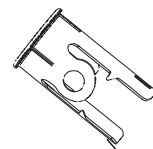
**BAD** (x2)



**BBZ** (x1)



**BAG** (x2)



**BAH** (x4)



**Note:** The **Bushings (BAH)** should already be inside the **Braces (BAF)**.  
**Nota:** Los **Cosquillos (BAH)** ya deben estar ubicados en los **Soportes (BAF)**.  
**Note :** Les **Bagues (BAH)** doivent être déjà ubiquées dedans les **Supports (BAF)**.



### TOOLS REQUIRED / HERRAMIENTAS REQUERIDAS / OUTILS REQUIS



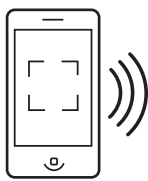
## ► SECTION 1 (CONTINUED) / SECCIÓN 1 (CONTINUACIÓN) / SECTION 1 (SUITE)

TOOLS AND HARDWARE REQUIRED / HERRAMIENTAS Y ACCESORIOS REQUERIDOS / OUTILS ET ACCESSOIRES REQUIS



### 1.1

- If you have trouble with this section, follow the code below to view a video on how to assemble the Table.
- Si tiene problemas con esta sección, siga el código debajo para ver un video sobre el ensamblaje de la Mesa.
- Si vous avez des problèmes avec cette section, suivez le code en bas pour voir un vidéo sur l'assemblage de la Table.

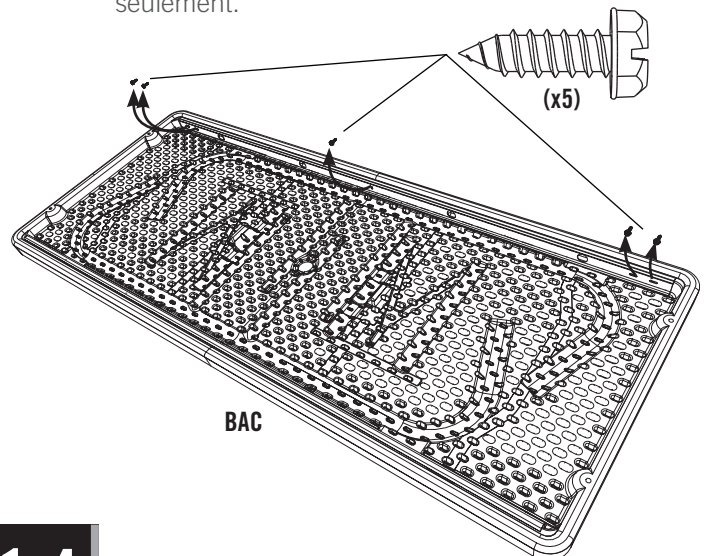


<http://go.lifetime.com/8picnic>

### 1.2

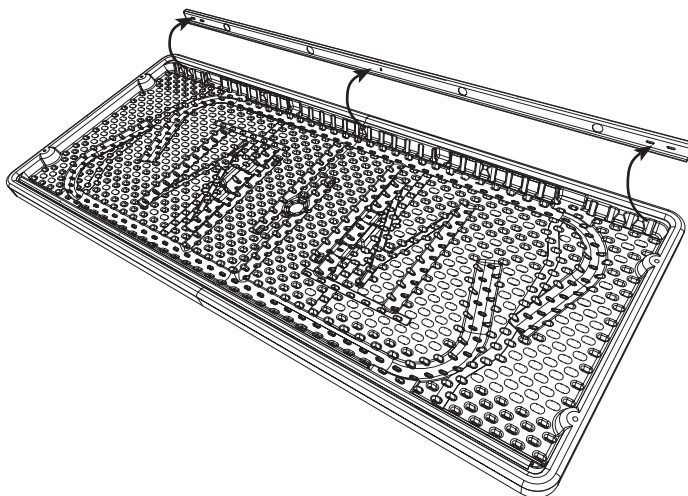


- Remove the Screws from only one side of the **Table Top (BAC)**.
- Retire los Tornillos de sólo un lado del **Tablero (BAC)**.
- Enlevez les Vis d'un côté du **Tableau (BAC)** seulement.



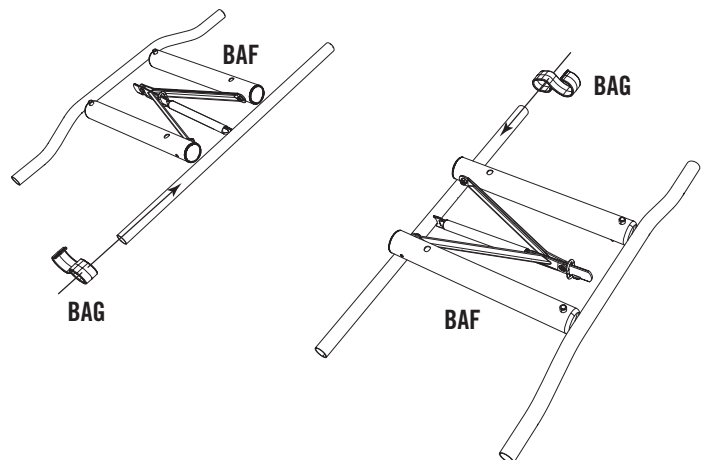
### 1.3

- Remove the J-Channel.
- Retire el Canel en forma de «J».
- Enlevez le Canal en forme de « J ».



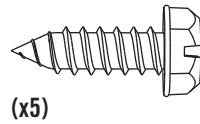
### 1.4

- Slide a **Leg Latch (BAG)** onto each **Brace (BAF)**.
- Deslice un **Cierre (BAG)** sur cada **Soporte (BAF)**.
- Glissez un **Fermeoir (BAG)** sur chaque **Support (BAF)**.



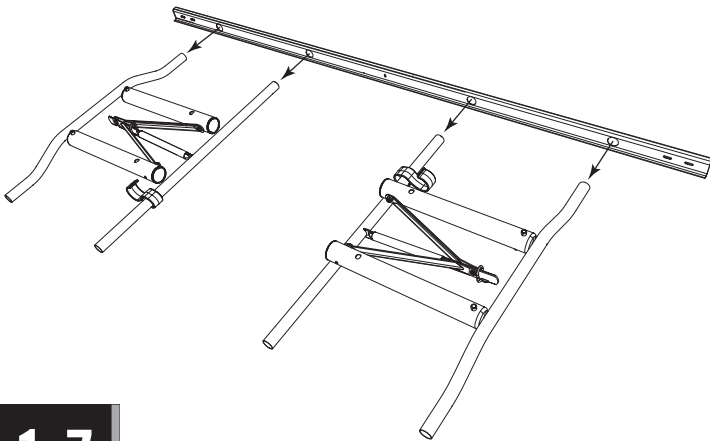
## ► SECTION 1 (CONTINUED) / SECCIÓN 1 (CONTINUACIÓN) / SECTION 1 (SUITE)

TOOLS AND HARDWARE REQUIRED / HERRAMIENTAS Y ACCESORIOS REQUERIDOS / OUTILS ET ACCESSOIRES REQUIS



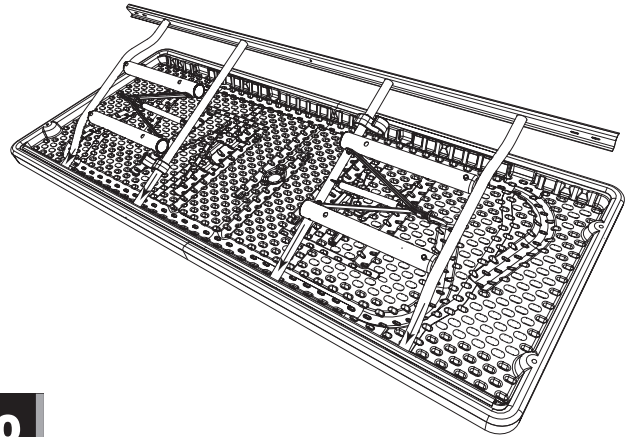
### 1.5

- Slide the J-Channel over the two Braces.
- Deslice el Canal en forma de «J» sobre los dos Soportes.
- Glissez le Canal en forme de « J » sur les deux Supports.



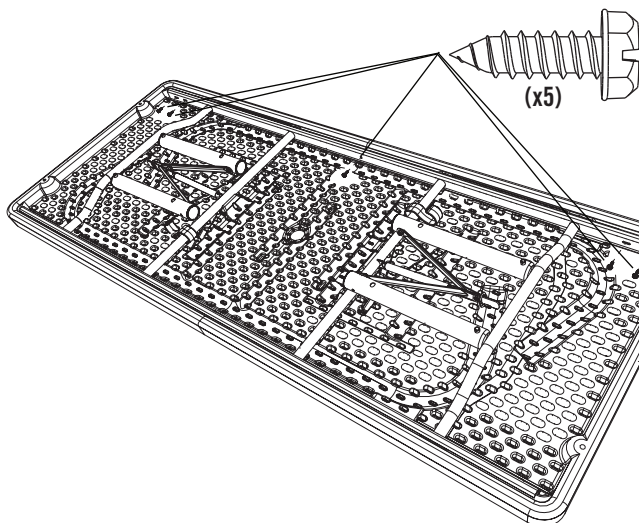
### 1.6

- Insert the Braces into the J-Channel still connected to the Table Top.
- Inserte los Soportes dentro del Canal en forma de «J» todavía conectado al Tablero.
- Insérez les Supports dans le Canal en forme de « J » qui est encore connecté au Tableau.



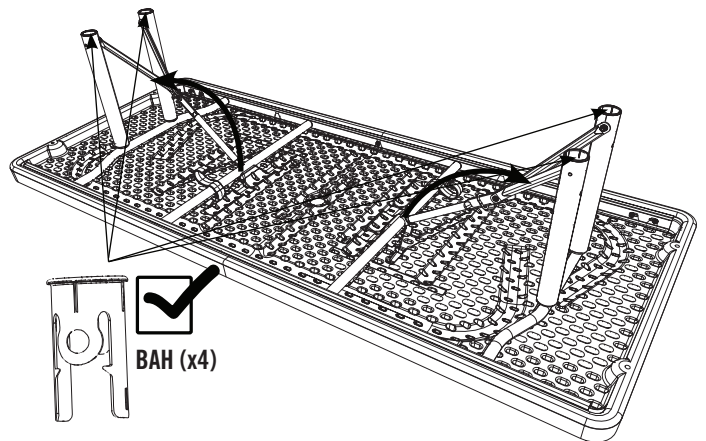
### 1.7

- Replace the five Screws removed in Step 1.2.
- Vuelva a poner los cinco Tornillos retirados en Paso 1.2.
- Réinsérez les cinq Vis enlevées dans l'Étape 1.2.



### 1.8

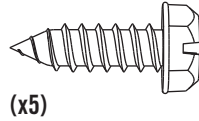
- The **Bushings (BAH)** should already be inside the **Brace (BAF)**. If not, insert them into the ends of the Brace Assemblies.
- Los **Casquillos (BAH)** ya deben estar ubicados en los **Soportes (BAF)**. Si no, introdúzcalos dentro de los Soportes.
- Les **Bagues (BAH)** doivent être déjà ubiquées dedans les **Supports (BAF)**. Si non, insérez-les dedans les extrémités des Supports.





## ► SECTION 1 (CONTINUED) / SECCIÓN 1 (CONTINUACIÓN) / SECTION 1 (SUITE)

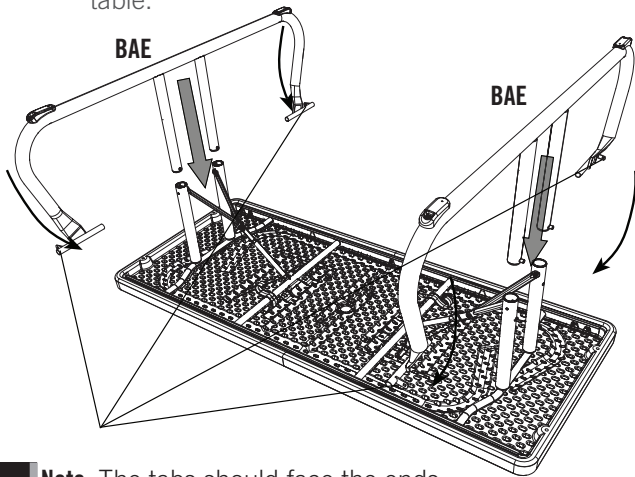
TOOLS AND HARDWARE REQUIRED / HERRAMIENTAS Y ACCESORIOS REQUERIDOS / OUTILS ET ACCESSOIRES REQUIS



(x5)

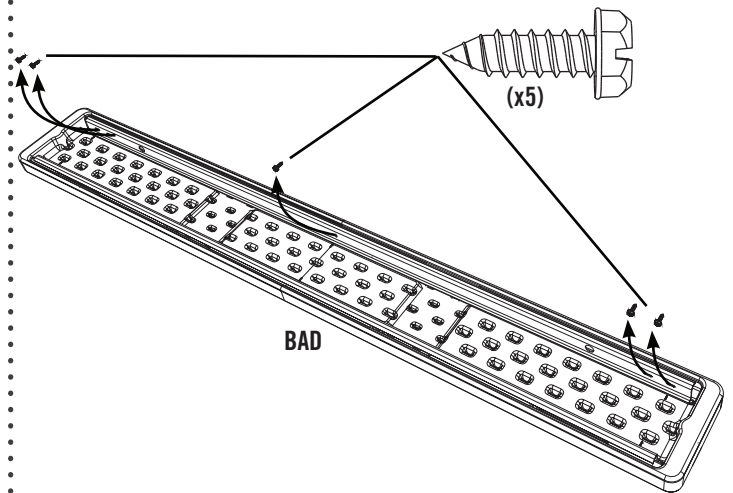
### 1.9

- The **Legs (BAE)** should curve toward the center.
- Las **Patas (BAE)** deben curvar hacia adentro de la mesa.
- Les **Pies (BAE)** doivent courber vers le centre de la table.



### 1.10

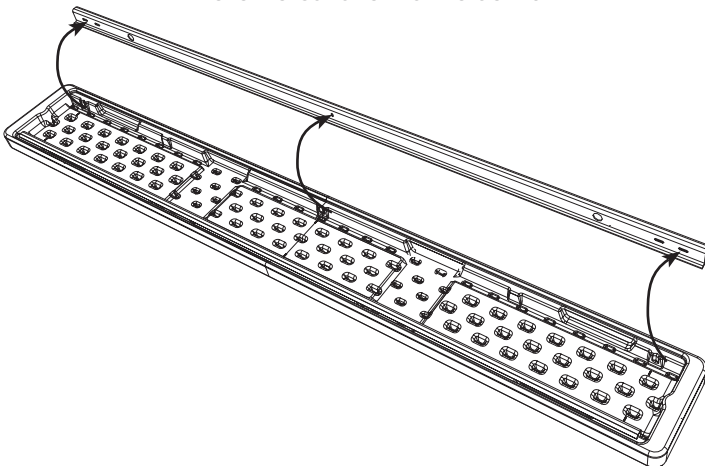
- Remove these Screws from one J-Channel.
- Retire estos Tornillos de un Canal en forma de «J».
- Enlevez ces Vis d'un Canal en forme de « J ».



**Note:** The tabs should face the ends.  
**Nota:** Las lengüetas deben dar hacia los extremos.  
**Note :** Les languettes doivent faire face vers les extrémités.

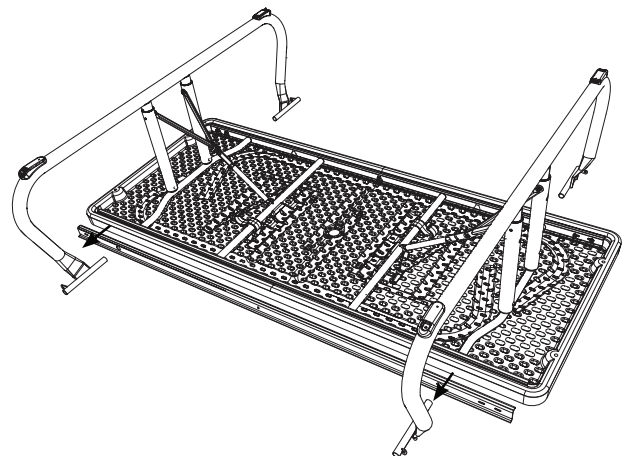
### 1.11

- Remove the J-Channel.
- Retire el Canal en forma de «J».
- Enlevez le Canal en forme de « J ».



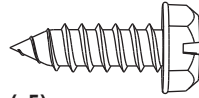
### 1.12

- Slide the J-Channel over the Legs.
- Deslice el Canal en forma de «J» sobre las Patas.
- Glissez le Canal en forme de « J » sur les Pieds.



## ► SECTION 1 (CONTINUED) / SECCIÓN 1 (CONTINUACIÓN) / SECTION 1 (SUITE)

TOOLS AND HARDWARE REQUIRED / HERRAMIENTAS Y ACCESORIOS REQUERIDOS / OUTILS ET ACCESSOIRES REQUIS

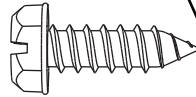
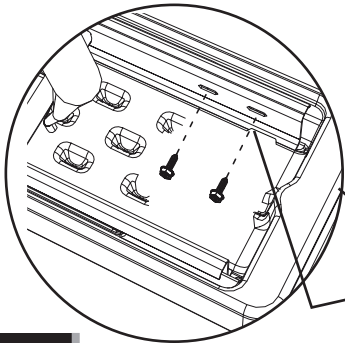


(x5)

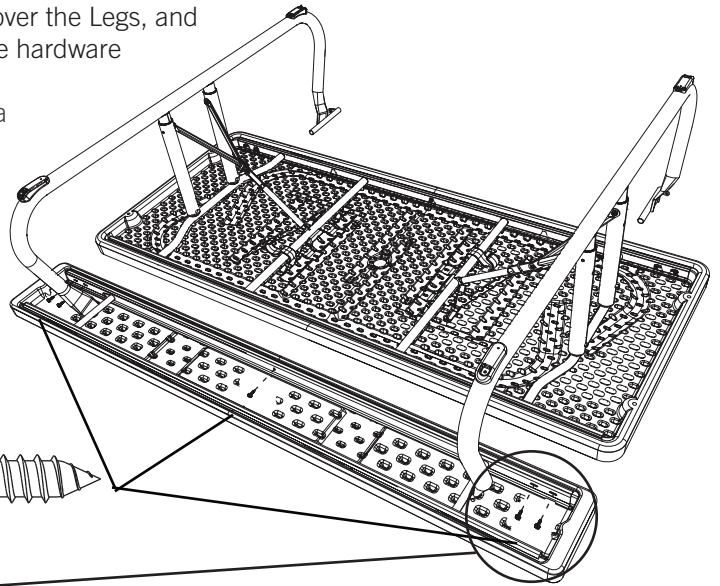
### 1.13



- Slide the J-Channel, still connected to the Bench, over the Legs, and reconnect the first J-Channel to the Bench using the hardware you removed in step 1.10.
- Deslice el Canal en forma de «J», que está todavía conectado al Banco, sobre las Patas, y sujete de nuevo el primer Canal en forma de «J» al Banco usando los Tornillos que retiró en paso 1.10.
- Glissez le Canal en forme de « J », qui est encore connecté au Banc, sur les Pieds, et attachez de nouveau le premier Canal en forme de « J » au Banc à l'aide des Vis que vous avez retiré dans l'étape 1.10.



(x5)



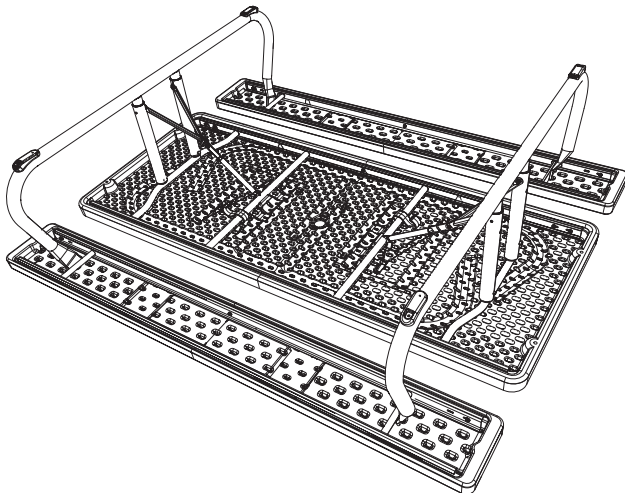
**Note:** Ensure the J-Channel goes under these tabs.

**Nota:** Asegúrese que el Canal en «J» se encaja debajo estas lengüetas.

**Note :** Assurez-vous que le Canal en « J » va sous ces languettes.

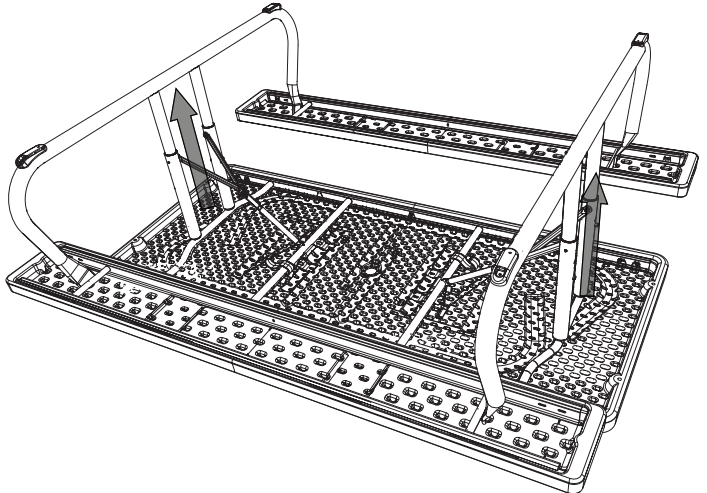
### 1.14

- Repeat steps 1.10–1.13 for the other Bench.
- Repita los pasos 1.10–1.13 para el otro Banco.
- Répétez les étapes 1.10 – 1.13 pour l'autre Banc.



### 1.15

- Push in the buttons, and extend the Legs.
- Oprime los botones, y extiende las Patas.
- Appuyez in les Boutons, et rallongez les Pieds.



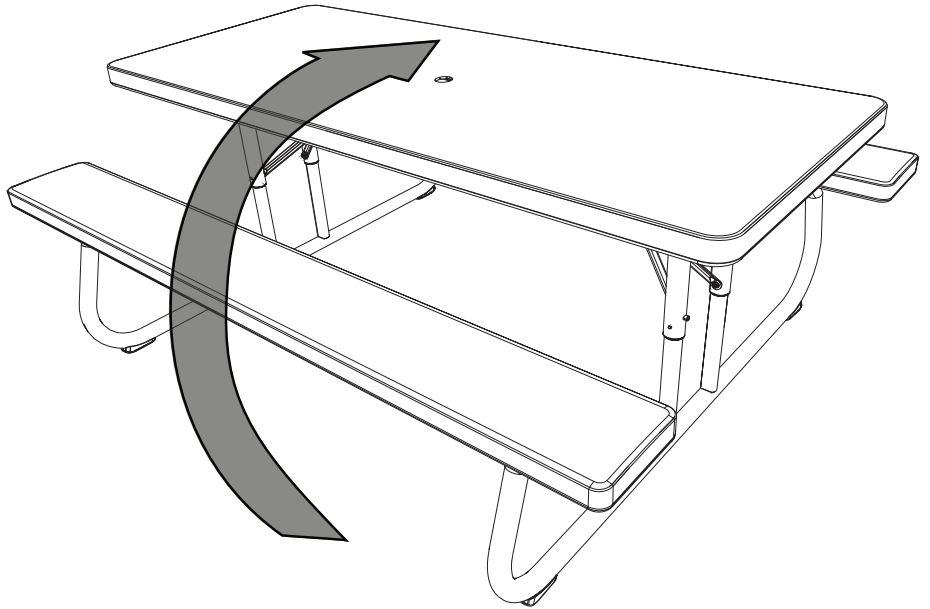
## ► SECTION 1 (CONTINUED) / SECCIÓN 1 (CONTINUACIÓN) / SECTION 1 (SUITE)

TOOLS AND HARDWARE REQUIRED / HERRAMIENTAS Y ACCESORIOS REQUERIDOS / OUTILS ET ACCESSOIRES REQUIS



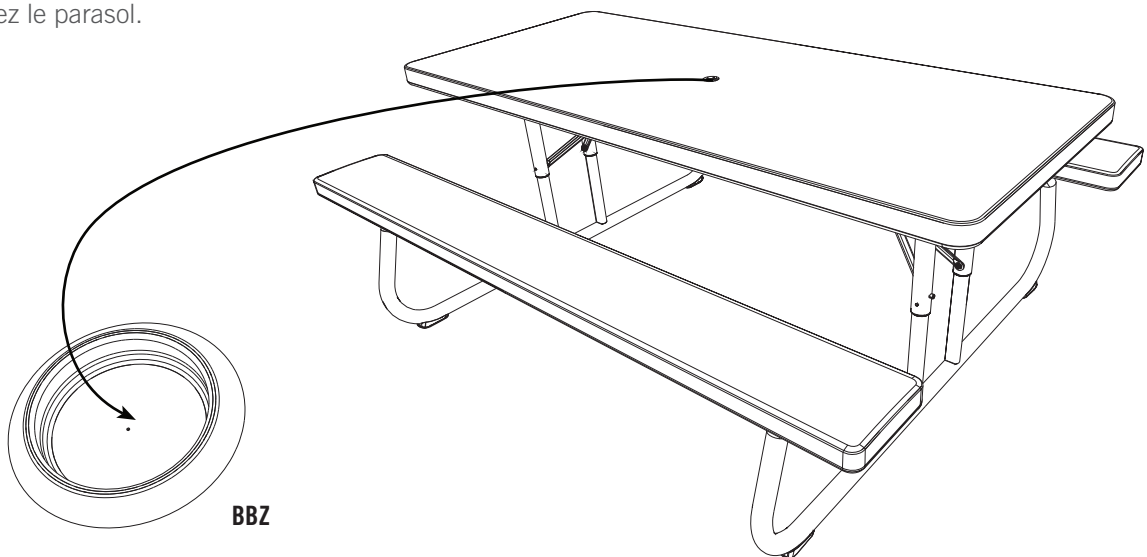
### 1.16

- Flip the Table upright.
- Ponga la Mesa vertical.
- Mettez le Table vertical.



### 1.17

- If using an umbrella/parasol, remove the **Plug (BBZ)** from hole in center of Table Top. Then, insert the umbrella/parasol.
- Si tiene un parasol, retire el **Capuchón (BBZ)** del hoyo ubicado en el centro del Tablero. Entonces, introduzca el parasol.
- Si vous avez un parasol, enlevez le **Capuchon (BBZ)** du trou ubiqué au centre de la surface de la Mesa. Ensuite, insérez le parasol.

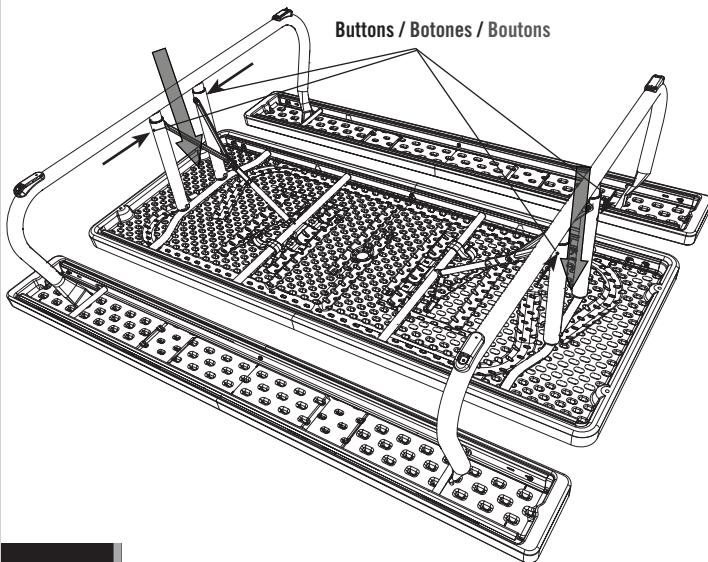


# 2

## TABLE STORAGE / ALMACENAJE DE LA MESA / STOCKAGE DE LA TABLE

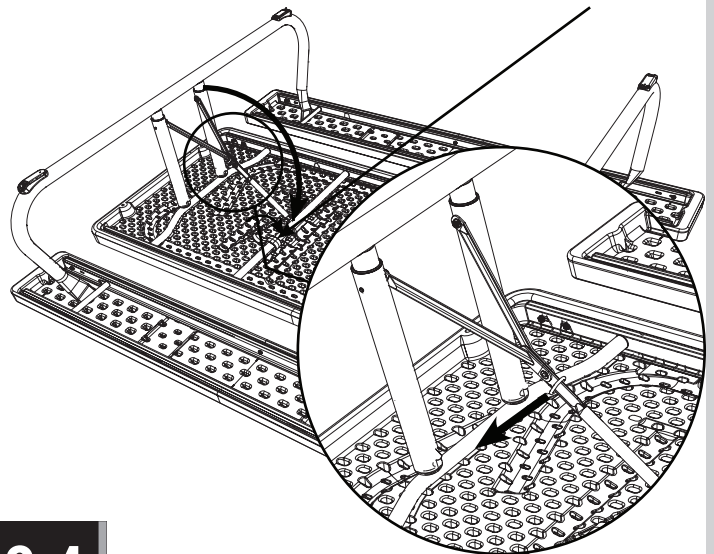
### 2.1

- Push buttons in, and slide the Legs downward.
- Apriete los botones, y deslice las Patas hacia abajo.
- Appuyez sur les boutons, et glissez les Pies vers le bas.



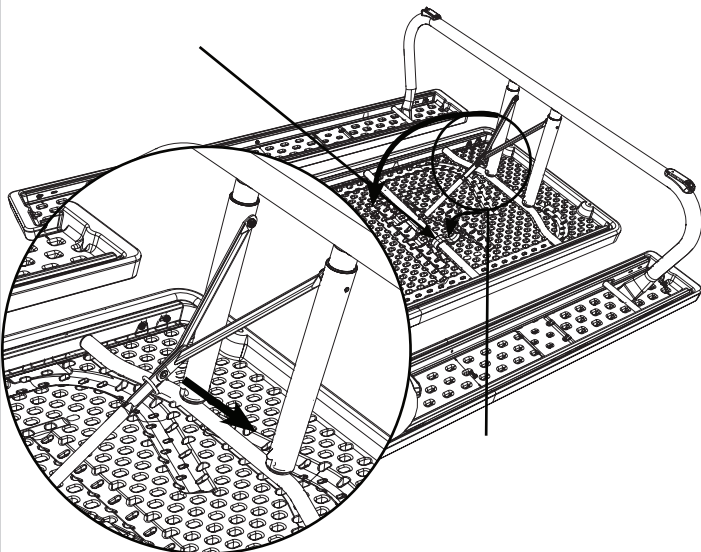
### 2.2

- Slide the lock ring out of the way, push in the y-brace, and fold the Leg downward.
- Deslice el aro de cierre fuera del paso, empuje el soporte en forma de «y», y doble la Pata para abajo.
- Mettez l'anneau de verrouillage hors de portée, poussez le Support en forme de « y », et pliez le Pied vers le bas.



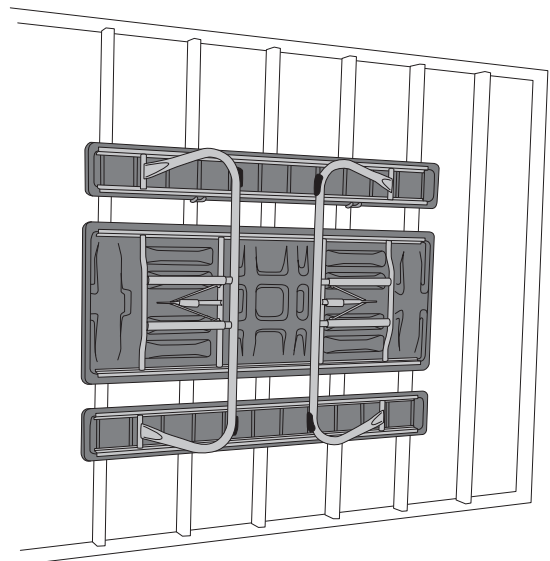
### 2.3

- Repeat step 2.2 for the other Leg.
- Repita el paso 2.2 para la otra Pata.
- Répétez l'étape 2.2 pour l'autre Pied.



### 2.4

- Store the Table flat or vertical.
- Almacenaje la Mesa horizontal o vertical.
- Stocker la Table horizontale ou verticale.





**NOTES / NOTAS / REMARQUES**

A large, empty white rectangular area intended for writing notes or remarks.



**NOTES / NOTAS / REMARQUES**

A large, empty white rectangular area intended for writing notes or remarks.



## CLEANING & CARE

**Congratulations on your Lifetime® product purchase. By following the instructions below, your new Lifetime product should provide you with years of service and enjoyment.**

The polyethylene panels are stain- and solvent-resistant. Most stains can be removed using a mild soap and a soft-bristled brush. Abrasive cleaning materials may scratch the plastic and are not recommended. Repair scratches or rust spots on the metal by sanding the affected area lightly; using a rust preventative spray primer; and finally, spraying with a high-gloss spray enamel paint. Avoid placing a direct heat source on or near surfaces unless using a heat barrier.



## LIMPIEZA Y CUIDADO

**Felicidades por la compra de su producto Lifetime®. Si cumple todas las instrucciones siguientes, podrá disfrutar satisfactoriamente del servicio de su nuevo producto Lifetime.**

Las paredes y los estantes de polietileno son resistentes a las manchas y al solvente. Use para su limpieza un jabón suave y un cepillo de cerdas blandas. Los materiales limpiadores abrasivos podrían raspar el plástico y no son recomendados. Repare las raspaduras o zonas oxidadas de las piezas de metal lijando ligeramente el área afectada; aplique luego una impresión en aerosol para prevenir la formación de óxido; finalmente pinte con un esmalte brillante en aerosol. Evite colocar una fuente directa de calor sobre las superficies o cerca de ellas a menos que use una barrera contra el calor.



## NETTOYAGE ET ENTRETIEN

**Nous vous félicitons d'avoir acheté ce produit Lifetime®. En suivant les instructions ci-dessous, votre nouvel produit Lifetime devrait vous fournir des années de service et de plaisir.**

Les murs et les étagères en polyéthylène sont résistants aux tâches et solvants de nettoyage. Pour les nettoyer, servez-vous d'un savon doux et d'une brosse douce. Les produits abrasifs de nettoyage risquent d'égratigner le plastique et ne sont pas recommandés. Pour réparer les égratignures ou tâches de rouille sur le métal, frottez légèrement l'endroit affecté ou papier de verre, puis passez un couche de produit vaporisant préventif et enfin vaporisez une peinture émail brillant élevé. Évitez de placer une source de chaleur directe sur ou près des surfaces, ou protégez-les à l'aide d'une protection contre la chaleur.



## REGISTER YOUR PRODUCT ONLINE AT WWW.LIFETIME.COM

At Lifetime®, we are committed to providing innovative and quality products. While registering, you will have the opportunity to give us your feedback. Your input is valuable to us.

- You can also opt in to receive new product notifications or promotions.
- In the unlikely event of a product recall or safety modification, your registration provides the information we need to notify you directly.
- Registration is fast, easy, and completely voluntary.

### LIFETIME'S PROMISE TO YOU:

*Maintaining your privacy is our long-standing policy at Lifetime®. And you can rest assured that Lifetime® will not sell or provide your personal data to other third parties, or allow them to use your personal data for their own purposes.*

We invite you to read our privacy policy at [www.lifetime.com](http://www.lifetime.com)

**REGISTER today!**



## REGISTRE SU PRODUCTO EN LÍNEA EN WWW.LIFETIME.COM

À Lifetime®, estamos comprometidos a proporcionar productos de calidad e innovadores. Al registrar, tendrá la oportunidad de darnos su opinión. Su opinión es muy valiosa para nosotros.

- Se puede optar inclusión también para recibir notificaciones de nuevos productos o promociones.
- En el caso poco probable de una retirada de un producto o modificación de seguridad, su registro nos provee la información necesario de notificarle directamente.
- El registro es rápido, fácil, y completamente voluntario.

### LA PROMESA DE LIFETIME® A USTED:

*Mantener su privacidad, es nuestro viejo acuerdo político a Lifetime®. Y puede tener la seguridad de que Lifetime® no venderá ni proveerá sus datos personales a otros terceros, ni les permitirá usar sus datos personales para sus propias intenciones.*

Le invitamos a leer nuestra política de privacidad en [www.lifetime.com](http://www.lifetime.com)

**¡REGÍSTRELO hoy!**



## ENREGISTREZ VOTRE ARTICLE EN LIGNE CHEZ NOUS À WWW.LIFETIME.COM

À Lifetime®, nous sommes engagés à fournir des produits innovants et de qualité. Lors de l'enregistrement, vous aurez l'occasion de nous donner votre avis. Vos remarques sont précieuses pour nous.

- Vous pouvez aussi vous engager pour recevoir notifications d'articles nouveaux et promotions.
- En cas improbable de retrait de produit du marché ou de modification affectant la sécurité, votre enregistrement nous fournit l'information nécessaire de vous contacter directement.
- L'enregistrement est rapide, simple, et complètement volontaire.

### LA PROMESSE DE LIFETIME® À VOUS :

*À Lifetime®, l'entretien de votre confidentialité est notre politique de longue date. Et vous pouvez être sûr que Lifetime® ne vendra pas ni fournira pas vos données personnelles à d'autres tiers, ou les permettra d'utiliser vos données personnelles à leur propres fins.*

Nous vous invitons à lire notre politique de confidentialité à [www.lifetime.com](http://www.lifetime.com)

**ENREGISTREZ aujourd'hui !**





## 2-YEAR LIMITED FACTORY WARRANTY

**THE MANUFACTURER RESERVES THE RIGHT TO MAKE SUBSTITUTIONS TO WARRANTY CLAIMS IF PARTS ARE UNAVAILABLE OR OBSOLETE.**

1. Lifetime® Picnic Tables are warranted to the original purchaser to be free from defects in material or workmanship for a period of two years from the date of original retail purchase. The word “defects” is defined as imperfections that impair the use of the product. Defects resulting from misuse, abuse or customer negligence will void this warranty. This warranty does not cover defects due to alteration of accident. This warranty does not cover damage caused by vandalism, rusting, “acts of nature” or any other event beyond the control of the manufacturer.
2. This warranty is nontransferable and is expressly limited to the repair or replacement of defective product. If the product is defective within the terms of this warranty, Lifetime® Products, Inc. will repair or replace defective parts at no cost to the purchaser. Shipping charges are not covered and are the responsibility of the purchaser.
3. This warranty does not cover scratching, scuffing or other cosmetic damage that may result from normal use of the product. In addition, defects resulting from intentional damage, customer negligence or unreasonable use will void this warranty.
4. Liability for incidental or consequential damages is excluded to the extent permitted by law. While every attempt is made to embody the highest degree of safety in all products, freedom from injury cannot be guaranteed. The user assumes all risk of injury resulting from the use of this product. All merchandise is sold on this condition, and no representative of the company may waive or change this policy.
5. This warranty is in lieu of all other warranties expressed or implied, including warranties of merchantability or fitness for use to the extent permitted by Federal and state law. Neither Lifetime® Products, Inc. nor any representative assumes any other liability in connection with this product. This warranty gives you specific legal rights, and you may also have other rights which vary from state to state.
6. Our goods come with guarantees that cannot be excluded under the Australian Consumer Law. You are entitled to a replacement or refund for a major failure and for compensation for any other reasonably foreseeable loss or damage. You are also entitled to have the goods repaired or replaced if the goods fail to be of acceptable quality and the failure does not amount to a major failure.

**PLEASE INCLUDE YOUR DATED SALES RECEIPT AND PHOTOGRAPHS OF DAMAGED PARTS.**

REPORT PRODUCT DEFECTS IN WRITING TO:

Lifetime Products, Inc., PO Box 160010 Clearfield, UT 84016-0010  
or call 1-800-225-3865 M-F 7 a.m. to 5 p.m. MST.

**REGISTER YOUR PRODUCT FOR QUICKER CUSTOMER SERVICE.**

Visit [www.lifetime.com](http://www.lifetime.com) or call 1-800-225-3865 to register your product today.

**FOR INTERNATIONAL WARRANTY CLAIMS:**

All warranty claims must be accompanied by a sales receipt. Report all warranty claims in writing to your regional sales support representative. Please include your dated sales receipt and photographs of damaged parts.

To identify the representative for your region, please visit: [www.lifetime.com/international](http://www.lifetime.com/international)



[www.lifetime.com](http://www.lifetime.com)



## GARANTÍA DE FÁBRICA LIMITADA POR 2 AÑOS

**EL FABRICANTE SE RESERVA EL DERECHO DE HACER SUSTITUCIONES EN LOS ELEMENTOS REEMPLAZADOS BAJO GARANTÍA SI LAS PIEZAS NO ESTÁN DISPONIBLES O SON OBSOLETAS.**

1. El comprador original recibe la garantía de que las mesas de picnic Lifetime estarán libres de defectos de material o de mano de obra por un período de 2 años a contar desde la fecha de la compra original. La palabra “defectos” se define como imperfecciones que perjudican el uso del producto. Los defectos emergentes de un mal uso, abuso o negligencia invalidarán esta garantía. Esta garantía no cubre defectos debidos a una instalación o alteración incorrecta o a un accidente. Esta garantía no cubre daños causados por vandalismo, oxidación, “actos de la naturaleza” u otros eventos que estén más allá del control del fabricante.
2. Esta garantía es intransferible, y queda expresamente limitada a la reparación o reemplazo de los productos defectuosos. Si el producto se encuentra defectuoso dentro de los términos de esta garantía, Lifetime Products, Inc. reparará o reemplazará las piezas defectuosas sin costo alguno para el comprador. Los gastos de envío hacia y desde la fábrica no están cubiertos, y quedan bajo la responsabilidad del comprador.
3. Esta garantía no cubre raspaduras ni marcas en el producto que pueden resultar de su uso normal. Además, los defectos causados por daños intencionales, negligencia, uso irrazonable o por colgarse de las cabriadas invalidarán esta garantía.
4. La responsabilidad por daños incidentales o consecuentes queda excluida hasta el punto en que lo permita la ley. Si bien se hace el mayor esfuerzo posible para lograr el más alto grado de seguridad en todos nuestros equipos, no puede garantizarse la libertad de cualquier tipo de lesión. El usuario asume todos los riesgos de lesiones emergentes del uso de este producto. Toda nuestra mercadería se vende bajo esta condición, y ningún representante de la compañía puede anular ni cambiar esta política.
5. Esta garantía se otorga en reemplazo expreso de toda otra garantía, expresa o implícita, incluidas las garantías de comercialización o adaptación para el uso en la medida permitida por las leyes federales y estatales. Ni Lifetime Products, Inc., ni ninguno de sus representantes asume ninguna otra responsabilidad en conexión con este producto. Esta garantía le otorga derechos legales específicos, y usted puede tener otros derechos que varían de estado a estado.

**NINGUNA GARANTÍA OFRECIDA POR EL FABRICANTE ES VÁLIDA EN MÉXICO**

**TODOS LOS RECLAMOS DE GARANTÍA DEBEN ESTAR ACOMPAÑADOS POR UN RECIBO DE COMPRA**

INFORME POR ESCRITO LOS DEFECTOS EN EL PRODUCTO A:

Por favor, incluya el recibo de compra fechado y fotografías de las piezas dañadas.

Lifetime Products, Inc., PO Box 160010 Clearfield, UT 84016-0010,

o llame al 1.800.225.3865 de lunes a viernes de 0700 hasta 1700 (Hora de las Montañas)

**REGISTRE SU PRODUCTO**

Visite nuestra página en Internet [www.lifetime.com](http://www.lifetime.com), o llame al 1.800.225.3865 para registrar su producto hoy.

**PARA RECLAMOS DE GARANTÍA INTERNACIONALES:**

Todos los reclamos de garantía deben estar acompañados por un recibo de compra. Informe por escrito todos los reclamos de garantía a su representante regional de ventas. Favor de incluir su recibo de compra fechado y fotografías de las piezas dañadas.

Para identificar el representante de su región, visite [www.lifetime.com/international](http://www.lifetime.com/international)



[www.lifetime.com](http://www.lifetime.com)



## GARANTIE DE FABRICATION LIMITÉE DE 2 ANS

### LE FABRICANT RÉSERVE LE DROIT DE FAIRE DES SUBSTITUTIONS EN CAS DE RECOURS EN GARANTIE SI LES PIÈCES NE SONT PAS DISPONIBLES OR SONT OBSOLÈTES

1. Les tables de pique-nique Lifetime sont garanties à l'acheteur d'origine contre tous défauts de matériau ou de fabrication pendant une période de deux ans à partir de la date du premier achat. Le mot « défauts » signifie des imperfections qui empêchent l'utilisation du produit. Les défauts résultant d'emploi incorrect, abusif ou négligent annulent cette garantie. Cette garantie ne couvre pas les défauts résultant de modifications ou d'accident. Cette garantie ne couvre pas les dommages causés par vandalisme, rouille, « actes de la nature » ou tout autre événement hors du contrôle du fabricant.

2. Cette garantie n'est pas transférable et est expressément limitée à la réparation ou au remplacement du produit défectueux. Si le produit est défectueux selon les termes de cette garantie, Lifetime Products, Inc. réparera ou remplacera les pièces défectueuses gratuitement. Les frais de transport à l'usine, dans les deux sens, ne sont pas couverts et sont à la charge de l'acheteur.

3. Cette garantie ne couvre pas les égratignures, éraflures ou autres dommages cosmétiques pouvant résulter de l'emploi normal du produit. D'autre part, les défauts résultant de dommages intentionnels, de négligence ou d'usage déraisonnable annulent cette garantie.

4. La responsabilité pour dommages incidents ou consécutifs est exclue dans les limites permises par la loi. Bien que tous les efforts soient déployés pour assurer le plus haut degré de sécurité à tous les produits, l'absence d'accidents ne peut pas être garantie. L'utilisateur assume tous les risques d'accident résultant de l'usage de ce produit. Toute la marchandise est vendue sous cette condition et aucun agent de la société n'est autorisé à annuler ou modifier cette politique.

5. Cette garantie remplace expressément toutes autres garanties, expresses ou tacites, y compris les garanties de commercialisation ou d'adaptation à un but particulier dans la mesure permise par les lois fédérales et des états. Ni Lifetime Products, Inc. ni aucun de ses représentants n'assume aucune autre responsabilité concernant ce produit. Cette garantie vous accorde des droits particuliers, et vous aurai peut-être des autres droits qui varient d'un état à l'autre.

#### **TOUS LES RECOURS EN GARANTIE DOIVENT ÊTRE ACCOMPAGNÉS DU REÇU DE VENTE.**

FAIRE PARVENIR UN RAPPORT PAR ÉCRIT DE DÉFECTUOSITÉ DU PRODUIT A :

Lifetime Products, Inc., PO Box 160010 Clearfield, UT 84016-0010  
ou appelez-nous au 1.800.225.3865 lundi à vendredi 0700 - 1700 (HNR)

#### **ENREGISTREZ VOTRE ARTICLE À :**

[www.lifetime.com](http://www.lifetime.com), ou appelez-nous au 1.800.225.3865 pour enregistrer votre article aujourd'hui.

#### **POUR RECOURS EN GARANTIE INTERNATIONAUX:**

Tous les recours en garantie doivent être accompagnés du reçu de vente. Faire parvenir un rapport par écrit de défectuosité du produit à votre représentant régional de ventes. Veuillez inclure votre reçu de vente daté et photographies des pièces endommagées. Pour identifier votre représentant régional, visitez [www.lifetime.com/international](http://www.lifetime.com/international)



[www.lifetime.com](http://www.lifetime.com)

**ENHANCE YOUR LIFETIME® PURCHASE BY ADDING ACCESSORIES OR OTHER GREAT PRODUCTS**

*To purchase accessories or other Lifetime® products, visit us at:*

***www.lifetime.com***

*Or call: 1-800-424-3865*

**MEJORE SU COMPRA LIFETIME® Y AÑADA ACCESORIOS U OTROS PRODUCTOS EXCELENTES**

*Para comprar accesorios u otros productos Lifetime® EUA, visítenos en:*

***www.lifetime.com***

*O llame al: 1.800.424.3865*

**AMÉLIOREZ VOTRE ACHAT LIFETIME® EN AJOUTANT DES ACCESSOIRES OU AUTRES PRODUITS**

*Pour acheter des accessoires ou autres produits Lifetime®, rendez-vous une visite à :*

***www.lifetime.com***

*Ou appelez-nous au 1.800.424.3865*

