

IVC™ Heavy Duty Shower Chair

Assembly, Installation and Operating Instructions



Model Nos. 9781, 9780

Yes, you can.™

SAVE THESE INSTRUCTIONS

NOTE: Check all parts for shipping damage. In case of damage, DO NOT use. Contact Carrier/Invacare for further instructions.

MODEL NO.	DESCRIPTION
9781	IVC Heavy Duty Shower Chair with Back (Composite)
9780	IVC Heavy Duty Shower Chair without Back (Composite)

SAFETY SUMMARY

To ensure the safe and proper installation of the IVC Heavy Duty Shower Chair, these instructions **MUST** be followed:

⚠ WARNING

DO NOT install this equipment without first reading and understanding this instruction sheet. If you are unable to understand the warnings, cautions and instructions, contact a healthcare professional, dealer or technical personnel if applicable, before attempting to install this equipment - otherwise, injury or damage may occur.

All four (4) leg tips **MUST** be in contact with shower/tub floor at all times.

Always inspect the Shower Chair to ensure that it is properly positioned and stable before using. **DO NOT** use if Shower Chair is wobbly or unstable.

Check leg tips for rips, tears, cracks or wear. If any of these conditions exist, replace leg tips immediately.

This product should only be used with tub floors wider than 16-inches.

Users with limited physical capabilities should be supervised or assisted when using the Shower Chair.

Shower Chair is **NOT** to be used as a transfer bench, transfer device or climbing device.

These Shower Chairs (Models 9781 and 9780) have a weight limitation of 400 lbs (182 kg) each.

Exercise caution when assembling the chair to avoid pinching.

Invacare products are specifically designed and manufactured for use in conjunction with Invacare accessories. Accessories designed by other manufacturers have not been tested by Invacare and are not recommended for use with Invacare products.

For more information regarding Invacare products, parts, and services, please visit www.invacare.com

⚠ INSTALLATION WARNING

After ANY adjustments, repair or service and BEFORE use, make sure that all attaching component parts are secure.

ASSEMBLING THE SHOWER CHAIR

ATTACHING THE LEGS

NOTE: For this procedure, refer to FIGURE 1.

NOTE: Refer to WARNINGS in the SAFETY SUMMARY of this instruction sheet.

1. Remove all contents from the package. For Model No. 9781, put backrest to the side and refer to Installing/Removing the Backrest on page 3 after attaching and adjusting the legs.
2. Place seat upside down on a stable surface (floor, table, etc).
3. Position one (1) seat leg over one (1) socket in the seat and align.
4. Push the leg down until leg is fully seated in socket, and locking tabs are positioned through socket tab windows.
5. Pull up on the leg to ensure that it has “locked” into place. Refer to Detail “A” of FIGURE 1.
6. Repeat steps 3-5 for the remaining three (3) legs.

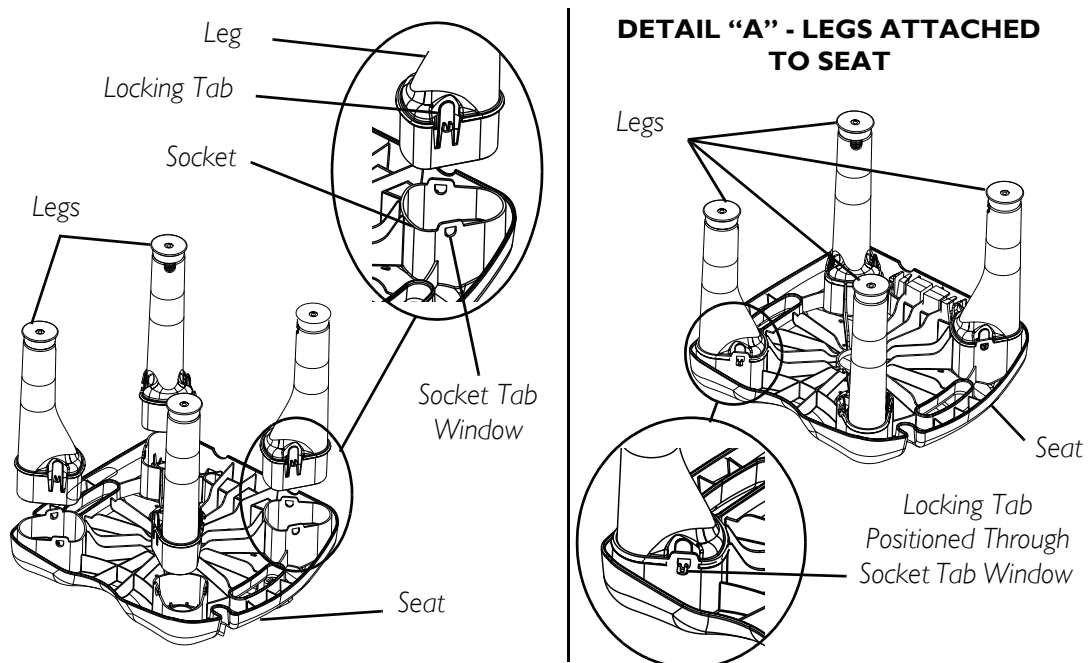


FIGURE 1 - ATTACHING THE LEGS

ADJUSTING THE LEG EXTENSIONS

⚠ WARNING

Ensure that the shower chair is level and stable before using.

NOTE: Refer to WARNINGS in the SAFETY SUMMARY of this instruction sheet.

NOTE: For this procedure, refer to FIGURE 2.

1. Ensure the legs are attached. Refer to Attaching the Legs on page 2.
2. Place seat and legs upside down so legs are facing up.

TO INCREASE LEG HEIGHT

1. Hold one (1) leg with a hand. With the other hand, hold the leg tip and leg extension. Refer to FIGURE 2.
2. Rotate the leg extension COUNTERCLOCKWISE.
3. Use the number reference in the leg extension slot to adjust the leg height.
4. Repeat STEPS 1-3 for remaining three (3) legs.

NOTE: Ensure that all four legs are adjusted to the same height.

TO DECREASE LEG HEIGHT

1. Hold a leg with one hand while cupping the leg tip and holding the leg extension with the other hand.
2. Rotate the leg extension CLOCKWISE.
3. Use the number reference in the leg extension slot to aide in adjusting the leg height. Refer to FIGURE 2.
4. Repeat STEPS 1-3 for remaining three (3) legs.

NOTE: Ensure that all four legs are adjusted to the same height.

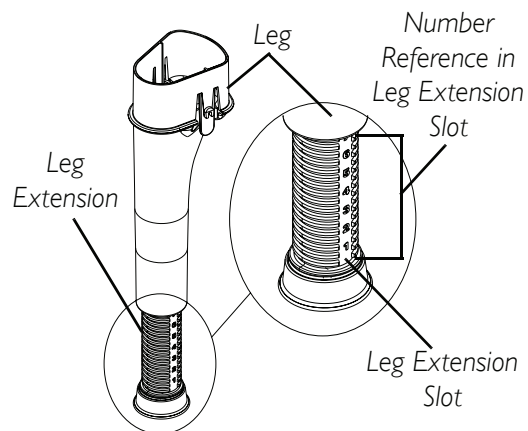


FIGURE 2 - ADJUSTING THE LEG EXTENSIONS

INSTALLING/REMOVING THE BACKREST

NOTE: Refer to WARNINGS in the SAFETY SUMMARY of this instruction sheet.

NOTE: For this procedure, refer to FIGURE 3.

INSTALLING

1. Before installing the backrest, attach and adjust the legs so the shower chair is level. Refer to Attaching the Legs on page 2 and Adjusting the Leg Extensions on page 3.

2. Position the backrest into the slot on the seat (FIGURE 3).
3. Push down on the backrest until it sits securely into the seat slot.
4. Check under the seat to ensure the compression tabs on the backrest protrude beyond the seat slot. If they are visible, the backrest is attached properly. If they are not, push the backrest further into the seat slot. Refer to Detail "A" of FIGURE 1.
5. Before using, pull upward on the backrest to ensure the backrest is securely attached and locked into place.

REMOVING

1. Locate the compression tabs underneath the seat.
2. Depress both compression tabs with one hand.
3. Using the other hand, hold the backrest handle and pull up and away from the seat.
4. Release the compression tabs to avoid pinching and continue pulling the backrest up until it is removed from the seat.

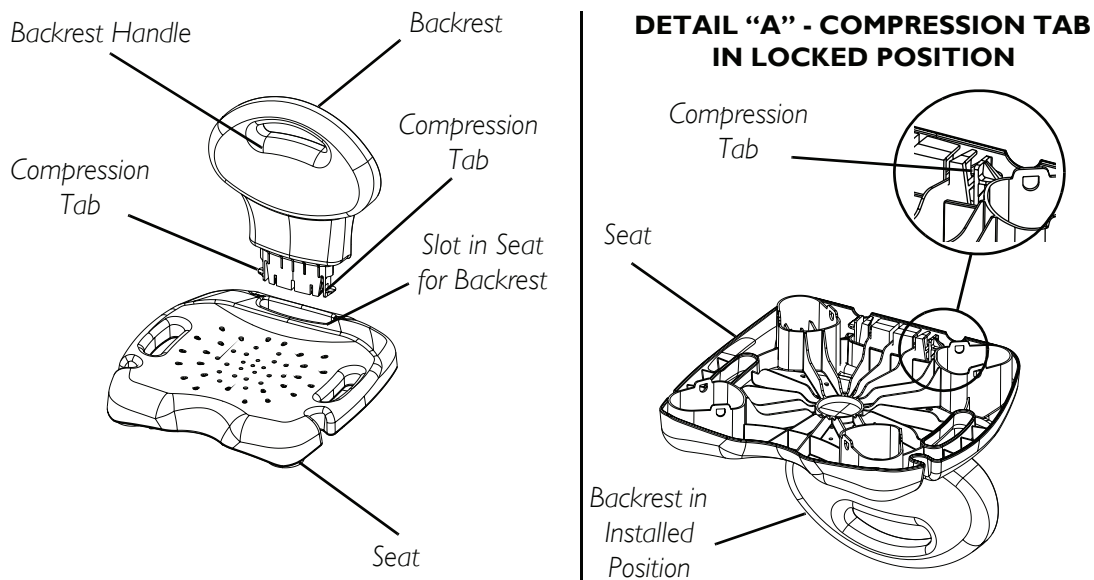


FIGURE 3 - INSTALLING/REMOVING THE BACKREST

CLEANING

NOTE: Before using any cleaning products, test an area on the underside of the seat for any discoloration or staining.

1. Use water and a mild soap or non-abrasive cleanser to clean the shower chair.

LIMITED WARRANTY

PLEASE NOTE: THE WARRANTY BELOW HAS BEEN DRAFTED TO COMPLY WITH FEDERAL LAW APPLICABLE TO PRODUCTS MANUFACTURED AFTER JULY 4, 1975.

This warranty is extended only to the original purchaser/user of our products.

This warranty gives you specific legal rights and you may also have other legal rights which vary from state to state.

Invacare warrants its product to be free from defects in materials and workmanship for the lifetime of the product for the original purchaser. If within such warranty period any such product shall be proven to be defective, such product shall be repaired or replaced, at Invacare's option. This warranty does not include any labor or shipping charges incurred in replacement part installation or repair of any such product. Invacare's sole obligation and your exclusive remedy under this warranty shall be limited to such repair and/or replacement.

For warranty service, please contact the dealer from whom you purchased your Invacare product. In the event you do not receive satisfactory warranty service, please write directly to Invacare at the address on the back cover. Provide dealer's name, address, model number, and the date of purchase, indicate nature of the defect and, if the product is serialized, indicate the serial number.

Invacare Corporation will issue a return authorization. The defective unit or parts must be returned for warranty inspection using the serial number, when applicable, as identification within thirty (30) days of return authorization date. **DO NOT** return products to our factory without our prior consent. **C.O.D.** shipments will be refused; please prepay shipping charges.

LIMITATIONS AND EXCLUSIONS: The warranty shall not apply to problems arising from normal wear or failure to adhere to the enclosed instructions. In addition, the foregoing warranty shall not apply to serial numbered products if the serial number has been removed or defaced; products subjected to negligence, accident, improper operation, maintenance or storage; or products modified without Invacare's express written consent including, but not limited to: modification through the use of unauthorized parts or attachments; products damaged by reason of repairs made to any component without the specific consent of Invacare; products damaged by circumstances beyond Invacare's control; products repaired by anyone other than an Authorized Invacare Dealer, such evaluation shall be solely determined by Invacare.

THE FOREGOING EXPRESS WARRANTY IS EXCLUSIVE AND IN LIEU OF ALL OTHER EXPRESS WARRANTIES WHATSOEVER, WHETHER EXPRESS OR IMPLIED, INCLUDING THE IMPLIED WARRANTIES OF MERCHANTABILITY AND FITNESS FOR A PARTICULAR PURPOSE AND THE SOLE REMEDY FOR VIOLATIONS OF ANY WARRANTY WHATSOEVER, SHALL BE LIMITED TO REPAIR OR REPLACEMENT OF THE DEFECTIVE PRODUCT PURSUANT TO THE TERMS CONTAINED HEREIN. THE APPLICATION OF ANY IMPLIED WARRANTY WHATSOEVER SHALL NOT EXTEND BEYOND THE DURATION OF THE EXPRESS WARRANTY PROVIDED HEREIN. INVACARE SHALL NOT BE LIABLE FOR ANY CONSEQUENTIAL OR INCIDENTAL DAMAGES WHATSOEVER.

THIS WARRANTY SHALL BE EXTENDED TO COMPLY WITH STATE/ PROVINCIAL LAWS AND REQUIREMENTS.

Silla de Ducha IVC™ para Trabajo Pesado



Instrucciones de armado, instalación y operación

Modelos Nos. 9781 y 9780

Yes, you can!

CONSERVE ESTAS INSTRUCCIONES

NOTA: Revise todas las partes por si sufrieron daños durante el envío. Si así fuera, NO use la unidad. Comuníquese con su empresa de transportes/Invacare para obtener mayores instrucciones.

NO. MODELO	DESCRIPCIÓN
9781	Silla de Ducha IVC para Trabajo Pesado con respaldo (compuesta)
9780	Silla de Ducha IVC para Trabajo Pesado sin respaldo (compuesta)

RESUMEN DE SEGURIDAD

A fin de instalar en forma segura la Silla de Ducha IVC para Trabajo Pesado, es FUNDAMENTAL acatar las siguientes instrucciones:

⚠ ADVERTENCIA

Antes de instalar este equipo, lea y comprenda cabalmente esta hoja de instrucciones. Si no entiende las advertencias, precauciones e instrucciones, comuníquese con un profesional de la salud, su distribuidor o personal técnico si corresponde, antes de instalar el equipo, de lo contrario podría sufrir lesiones o dañar el equipo.

Las cuatro (4) puntas de las patas **DEBEN** hacer contacto con el piso de la ducha/tina en todo momento.

Siempre revise la Silla de Ducha para cerciorarse de que esté correctamente situada y estabilizada antes de usarla. **NO** la use si se bambolea o está inestable.

Revise las puntas de las patas por si presentan rasgaduras, rompimiento, grietas o desgaste. Si éste es el caso, reemplace las puntas de inmediato.

Este producto debe usarse en tinas cuyo piso mida más de 16 pulgadas (41 centímetros) de ancho.

Los usuarios con capacidades físicas limitadas deben ser supervisados o ayudados al usar la Silla de Ducha.

La silla para la ducha **NO** se debe usar como banco de transferencia, dispositivo de transferencia o dispositivo para trepar.

Estas sillas de ducha (modelos 9781 y 9780) tienen un límite de peso de 400 lbs (182 kg) cada una.

Tenga precaución cuando arme la silla para evitar un pellizco.

Los productos Invacare están específicamente diseñados y fabricados para ser usados junto con los accesorios Invacare. Invacare no ha probado los accesorios diseñados por otros fabricantes y por lo tanto no se recomienda el uso de los mismos con los productos Invacare.

Para obtener más información sobre los productos, partes y servicios de Invacare, visite el sitio www.invacare.com

⚠ ADVERTENCIA DE INSTALACIÓN

Después de realizar **CUALQUIER** ajuste, reparación o servicio y **ANTES** de usar la unidad, cerciórese de que todos los componentes de conexión estén seguros.

ARMADO DE LA SILLA DE DUCHA

CONEXIÓN DE LAS PATAS

NOTA: Consulte las ADVERTENCIAS en el RESUMEN DE SEGURIDAD de esta hoja de instrucciones.

NOTA: Para este procedimiento, consulte la FIGURA 1.

1. Retire todo el contenido del embalaje. Para el modelo No. 9781, deje el respaldo a un lado y consulte la sección Instalación/Retiro del Respaldo en la página 9 tras conectar y ajustar las patas.
2. Coloque el asiento boca abajo sobre una superficie estable (piso, mesa, etc.).
3. Coloque una (1) pata sobre un (1) casquillo en el asiento y alinéelos.
4. Empuje la pata hasta que quede totalmente asentada en el casquillo y las lengüetas de cierre queden situadas a través de las ventanas para lengüeta en el casquillo.
5. Tire de la pata para cerciorarse de que esté trabada en su lugar. Consulte el Detalle "A" de la FIGURA 1.
6. Repita los pasos 3 al 5 para las tres (3) patas restantes.

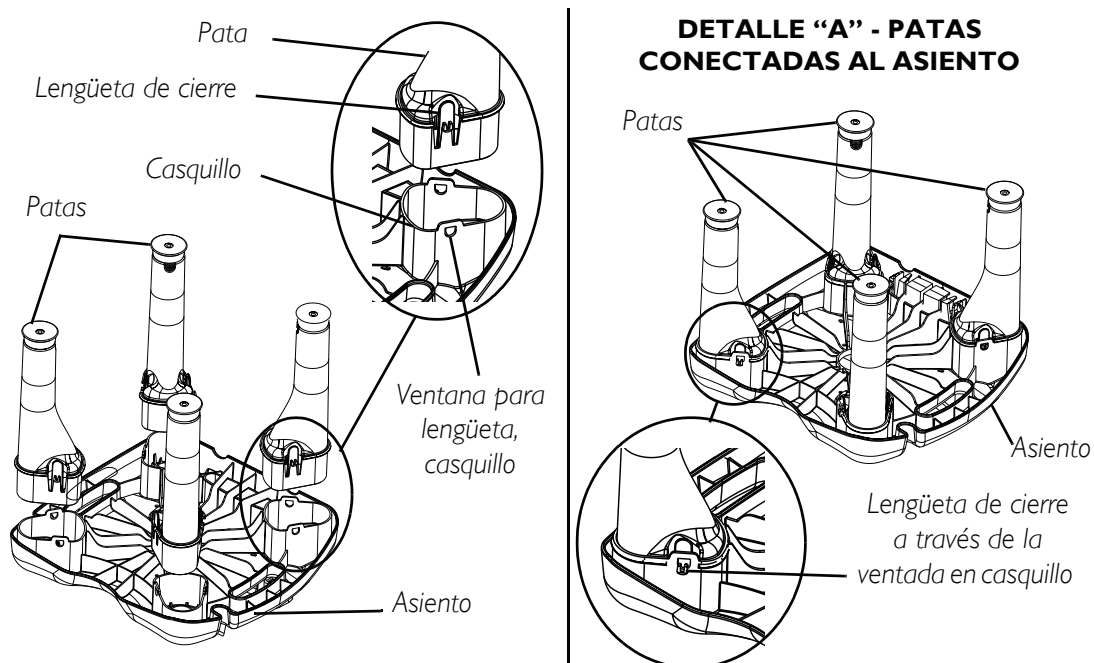


FIGURA 1 - CONEXIÓN DE LAS PATAS

AJUSTE DE LAS EXTENSIONES DE LAS PATAS

⚠ ADVERTENCIA

Cerciórese de que la silla de ducha esté nivelada y estabilizada antes de usarla.

NOTA: Consulte las ADVERTENCIAS en el RESUMEN DE SEGURIDAD de esta hoja de instrucciones.

NOTA: Para este procedimiento, consulte la FIGURA 2.

1. Cerciórese de que las patas estén conectadas. Consulte la sección sobre Conexión de las Patas en la página 7.
2. Coloque el asiento y las patas boca abajo de modo que las patas queden orientadas hacia arriba.

PARA AUMENTAR LA ALTURA

1. Sostenga una (1) pata con una mano. con la otra, sostenga la punta de la pata y su extensión. Consulte la FIGURA 2.
2. Gire la extensión de la pata en SENTIDO ANTIHORARIO.
3. Use la referencia numérica en la ranura de la extensión para ajustar la altura de la pata.
4. Repita los PASOS 1 al 3 para las tres (3) patas restantes.

NOTA: Cerciórese de que todas las patas estén ajustadas a la misma altura.

PARA DISMINUIR LA ALTURA

1. Sostenga la pata con una mano mientras cubre la punta y sujeta la extensión con la otra mano.
2. Gire le extensión de la pata en SENTIDO HORARIO.
3. Use la referencia numérica en la ranura de la extensión para poder ajustar la altura de la pata. Consulte la FIGURA 2.
4. Repite los PASOS 1 al 3 para las tres (3) patas restantes.

NOTA: Cerciórese de que todas las patas estén ajustadas a la misma altura.

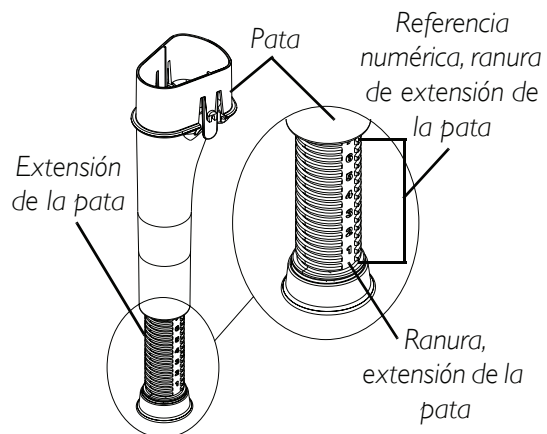


FIGURA 2 - AJUSTE DE LAS EXTENSIONES DE LAS PATAS

INSTALACIÓN/RETIRO DEL RESPALDO

NOTA: Consulte las ADVERTENCIAS en el RESUMEN DE SEGURIDAD de esta hoja de instrucciones.

NOTA: Para este procedimiento, consulte la FIGURA 3.

INSTALACIÓN

1. Antes de instalar el respaldo, conecte y ajuste las patas de modo que la silla de ducha quede nivelada. Consulte la sección sobre Conexión de las Patas en la página 7 y Ajuste de las Extensiones de las Patas en la página 8.
2. Coloque el respaldo dentro de la ranura en el asiento (FIGURA 3).
3. Empuje el respaldo hasta que quede firmemente asentado en la ranura del asiento.
4. Revise debajo del asiento para cerciorarse de que las lengüetas de compresión sobresalgan más allá de la ranura del asiento. Si éstas se ven, el respaldo está correctamente conectado. De lo contrario, empuje más el respaldo en la ranura. Consulte el Detalle "A" en la FIGURA 3.
5. Antes de usarlo, tire hacia arriba del respaldo para ceriorarse de que esté firmemente conectado y trabado en su lugar.

RETIRO

1. Ubique las lengüetas de compresión debajo del asiento.
2. Presione ambas lengüetas con una mano.
3. Con la otra mano, sostenga la manija del respaldo y tírela en dirección contraria al asiento.
4. Suelte las lengüetas de compresión para evitar pellizcos y continúe tirando del respaldo hasta sacarlo del asiento.

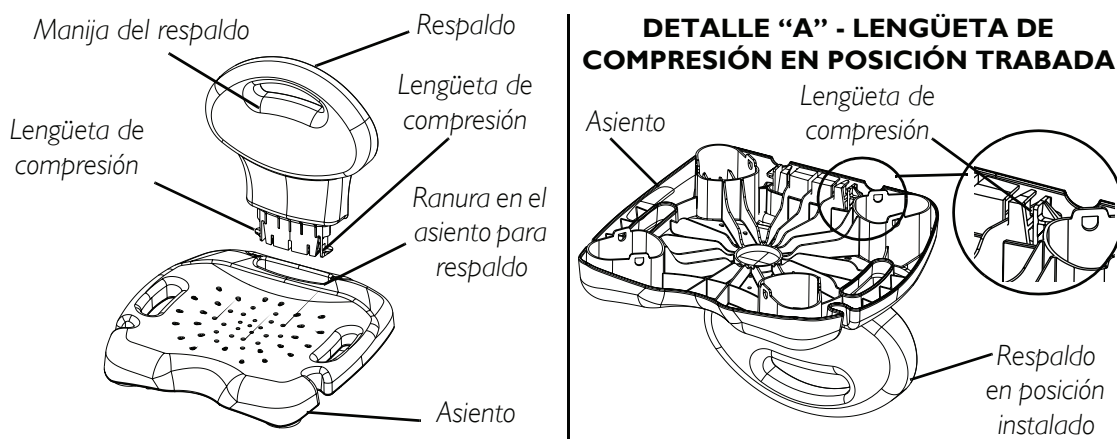


FIGURA 3- INSTALACIÓN/RETIRO DEL RESPALDO

LIMPIEZA

NOTA: Antes de utilizar cualquier producto de limpieza, pruébelo en un área en la parte inferior del asiento para verificar que no produzca una decoloración o mancha.

1. Para limpiar la silla para la ducha use agua y un jabón suave o un limpiador que no sea abrasivo.

GARANTIA

NOTA: Esta garantía ha sido escrita para cumplir con la ley federal de los Estados Unidos aplicable a productos después del 4 de Julio de 1975.

Esta garantía se extiende únicamente al comprador/usuario original de nuestros productos. Esta garantía le da derechos legales específicos y usted pudiera tener otros derechos legales los cuales varían de estado a estado.

Invacare garantiza por, al comprador original, que los materiales y la mano de obra utilizados en su producto están libres de defectos. Si dentro del período de la garantía el producto cubierto por la misma fuera encontrado con algún defecto comprobado, tal producto debe ser reparado o reemplazado a opción de Invacare. Esta garantía no incluye ninguna labor o cargos por envío incurridos debido al reemplazo e instalación de una pieza o reparación a tal producto. La única obligación de Invacare y el remedio exclusivo bajo esta garantía queda limitado a tal reparación y/o reemplazo.

Cuando necesite un servicio cubierto por la garantía, por favor póngase en contacto con su proveedor de los productos Invacare. En caso de no recibir un servicio satisfactorio por la garantía, por favor escriba directamente a Invacare, a la dirección que se encuentra en la contraportada. Sírvase proveer nombre, dirección, número del modelo, fecha de compra e indique la naturaleza del defecto. Y, si el producto tiene un número de serie, también incluya dicho número.

Invacare le proveerá un número de registro con el cual autorizará el retorno del mismo. La unidad o pieza defectuosa, bajo garantía, debe ser retornada para inspección usando el número de serie que identifica el producto, cuando aplica, dentro de treinta (30) días después de la fecha en que se expidió el número de registro. Por favor **NO** envíe a la fábrica productos sin previo consentimiento. Entregas C.O.D. serán reusadas. Sírvase pagar los cargos de envío.

LIMITACIONES Y EXCLUSIONES: ESTA GARANTIA NO APLICA A PROBLEMAS COMO RESULTADO DEL USO NORMAL, DESGASTE O FALTA DE ADHERIRSE A LAS INSTRUCCIONES INCLUIDAS. ADICIONALMENTE, LA GARANTIA NO APLICA A PRODUCTOS CUYO NUMERO DE SERIE HA SIDO REMOVIDO O MUTILADO; PRODUCTOS QUE HAN SIDO SUJETOS A NEGLIGENCIA, ACCIDENTE, USO IMPROPIO, MANTENIMIENTO Y ALMACENAMIENTO INAPROPIADO; PRODUCTOS MODIFICADOS SIN EL CONSENTIMIENTO EXPRESO DE INVACARE POR ESCRITO, INCLUYENDO, PERO NO LIMITADO A MODIFICACION POR MEDIO DEL USO NO AUTORIZADO DE PARTES O ACCESORIOS; PRODUCTOS DAÑADOS DEBIDO A REPARACIONES HECHAS A CUALQUIER COMPONENTE SIN EL ESPECIFICO CONSENTIMIENTO DE INVACARE; PRODUCTOS DAÑADOS POR CIRCUNSTANCIAS FUERA DEL CONTROL DE INVACARE; PRODUCTOS REPARADOS POR CUALQUIERA QUE NO SEA UN PROVEEDOR AUTORIZADO POR INVACARE. TAL EVALUACION DEBE DE SER DETERMINADA POR INVACARE SOLAMENTE.

ESTA GARANTÍA EXPRESA ES EXCLUSIVA Y REEMPLAZA A TODAS LAS GARANTÍAS, YA SEA EXPRESAS O IMPLÍCITAS, INCLUYENDO TODAS LAS GARANTÍAS IMPLÍCITAS DE COMERCIABILIDAD E IDONEIDAD PARA UN FIN O USO EN PARTICULAR, Y LA ÚNICA SOLUCIÓN POR EL INCUMPLIMIENTO DE CUALQUIER GARANTÍA SE LIMITARÁ A LA REPARACIÓN O REEMPLAZO DEL PRODUCTO DEFECTUOSO CONFORME A LOS TÉRMINOS ESTABLECIDOS EN ESTA GARANTÍA. LA APLICACIÓN DE ALGUNA GARANTÍA IMPLÍCITA NO SE EXTENDERÁ MÁS ALLÁ DEL PERIODO DE VIGENCIA DE ESTA GARANTÍA EXPRESA. INVACARE NO SERÁ RESPONSABLE POR DAÑOS CONSECUENTES O INCIDENTALES DE NINGÚN TIPO.

ESTA GARANTIA DEBE DE SER EXTENDIDA PARA CUMPLIR CON LAS LEYES Y REQUERIMIENTOS DE ESTADO O PROVINCIA.

Chaise de douche robuste IVC™



Instructions pour l'assemblage, l'installation et le fonctionnement

Modèles # 9781, 9780

Yes, you can.

CONSERVER CES INSTRUCTIONS

NOTE: Vérifier toutes les pièces pour s'assurer qu'elles n'ont pas été endommagées lors du transport. Le cas échéant, NE PAS utiliser. Contacter le fournisseur/Invacare pour de plus amples renseignements

MODÈLE #	DESCRIPTION
9781	Chaise de douche robuste IVC avec dossier (Composite)
9780	Chaise de douche robuste IVC sans dossier (Composite)

RÉSUMÉ DE SÉCURITÉ

Pour une installation sécuritaire et adéquate de la chaise de douche IVC, ces instructions DOIVENT être suivies:

⚠ ADVERTISSEMENT

NE PAS installer cet équipement sans d'abord avoir lu et compris ce feuillet d'instructions. Si vous ne comprenez pas les avertissements, les notes attention et les instructions, contactez un professionnel des soins de santé, un fournisseur ou un technicien, avant de tenter d'installer cet équipement, sans quoi des blessures ou des dommages peuvent survenir.

Les embouts des quatre (4) pattes **DOIVENT** être en contact avec le fond de la douche/baignoire en tout temps.

Toujours vérifier si la chaise de douche est bien positionnée et stable avant de l'utiliser. **NE PAS** utiliser la chaise de douche si elle est instable.

Vérifier si les embouts des pattes sont déchirés, fendillés, fendus ou usés. Le cas échéant, remplacer les embouts immédiatement.

Ce produit ne devrait être utilisé que sur des fonds de baignoires de plus de 16 pouces de largeur.

Les utilisateurs à capacités physiques réduites devraient être supervisés ou aidés pour utiliser la chaise de douche.

La chaise pour douche **NE DOIT PAS** être utilisée comme banc ou appareil de transfert, ni comme escabeau.

Ces chaises de douche (modèles 9781 et 9780) ont une limite de poids 400lbs (181.4kg).

Soyez prudent lors de l'assemblage de la chaise afin de ne pas vous pincer.

Les produits Invacare sont spécifiquement conçus et fabriqués pour être utilisés avec les accessoires Invacare. Les accessoires conçus par d'autres fabricants n'ont pas été testés par Invacare et leur utilisation avec des produits Invacare n'est pas recommandée.

Pour plus de renseignements sur les produits, les pièces et les services de Invacare, visiter le site web www.invacare.com

⚠ AVERTISSEMENT POUR L'INSTALLATION

Après **TOUT** réglage, réparation ou entretien, et **AVANT** utilisation, s'assurer que toutes les composantes de fixation sont bien serrées.

ASSEMBLER LA CHAISE DE DOUCHE

FIXER LES PATTES

NOTE: Se référer aux AVERTISSEMENTS de la section RÉSUMÉ DE SÉCURITÉ dans ce feuillet d'instructions

NOTE: Pour cette procédure, se référer à la FIGURE 1.

1. Sortir toutes les pièces de l'emballage. Pour le modèle # 9781, placer le dossier sur le côté et se référer Installer/Enlever le Dossier de la page 14, après avoir fixé et réglé les pattes.
2. Placer le siège à l'envers sur une surface stable (plancher, table, etc).
3. Placer et aligner une (1) patte par-dessus un encastrement du siège.
4. Enfoncer la patte jusqu'à ce qu'elle repose au fond et que les languettes de blocage dépassent des ouvertures. Se référer au FIGURE 1.
5. Tirer sur la patte pour s'assurer qu'elle est bien bloquée en place. Se référer au SCHÉMA "A" de la FIGURE 1.
6. Répéter le ÉTAPES 3-5 pour les trois (3) autres pattes.

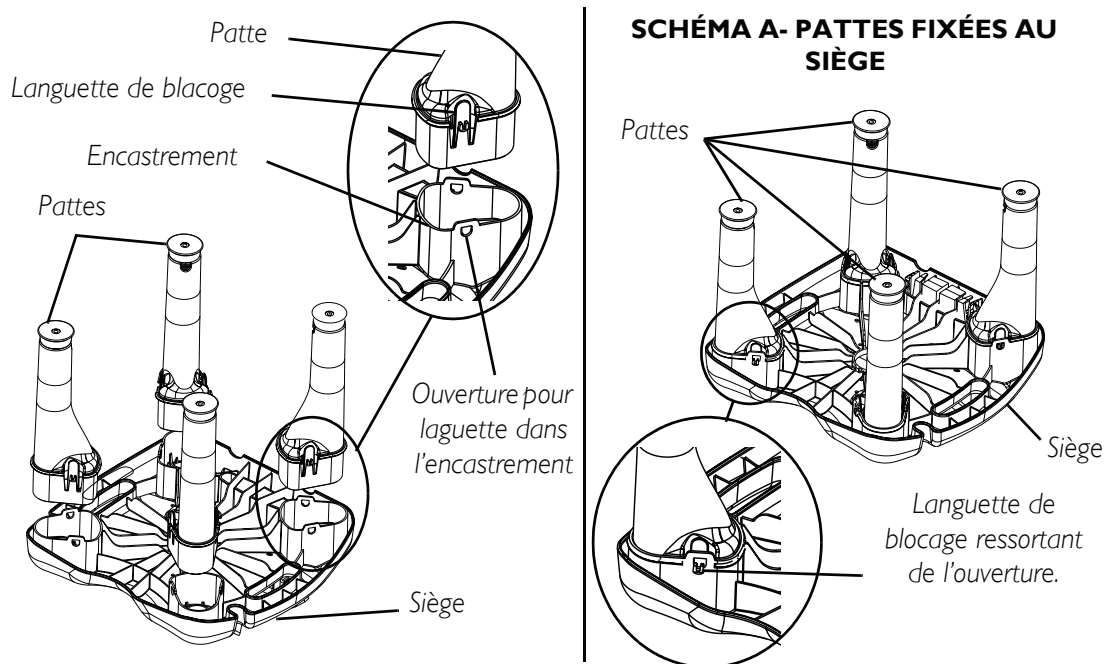


FIGURE 1 - FIXER LES PATTES

RÉGLER LES RALLONGES DE PATTE

⚠ AVERTISSEMENT

S'assurer que la chaise est au niveau et stable avant de l'utiliser.

NOTE: Se référer aux AVERTISSEMENTS et à la section RÉSUMÉ DE SÉCURITÉ dans ce feuillet d'instructions.

NOTE: Pour cette procédure, se référer à la FIGURE 2.

1. S'assurer que les pattes sont bien fixées. Se référer à Fixer les Pattes de la page 12.
2. Placer le siège et les pattes à l'envers (les pattes vers le haut).

POUR ALLONGER LES PATTES

1. Tenir une (1) patte avec une main. De l'autre main, tenir l'embout de la patte et la rallonge de la patte. Se référer à la FIGURE 2.
2. Tourner la rallonge de patte **DANS LE SENS CONTRAIRE DES AIGUILLES D'UNE MONTRE**.
3. Utiliser les chiffres de référence situés sur la rallonge de patte pour régler la longueur de la patte.
4. Répéter les ÉTAPES 1-3 pour les trois (3) autres pattes.

NOTE: S'assurer que les quatre (4) pattes sont réglées à la même longueur.

POUR RACCOURCIR LES PATTES

1. Tenir une patte avec une main. De l'autre main, tenir l'embout de la patte et la rallonge de patte.
2. Tourner la rallonge de patte dans le **SENS DES AIGUILLES D'UNE MONTRE**.
3. Utiliser les chiffres de référence situés sur les fentes de la rallonge de patte pour régler la longueur de la patte. Se référer à la FIGURE 2.
4. Répéter les ÉTAPES 1-3 pour les trois (3) autres pattes.

NOTE: S'assurer que les quatre (4) pattes sont de la même longueur.

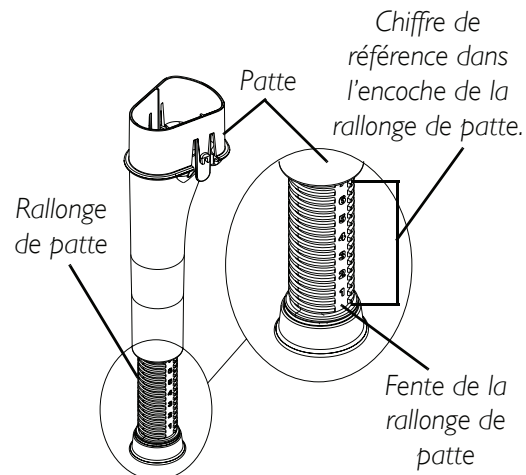


FIGURE 2 - RÉGLER LES RALLONGES DE PATTE

INSTALLER/ENLEVER LE DOSSIER

NOTE: Se référer aux AVERTISSEMENTS et à la section RÉSUMÉ DE SÉCURITÉ dans ce feuillet d'instructions.

NOTE: Pour cette procédure, se référer à la FIGURE 3.

INSTALLER

1. Avant d'installer le dossier, fixer et régler les pattes de façon à ce que la chaise de douche soit de niveau. Se référer à Fixer les Pattes de la page 12, et à Régler les Rallonges de Patte de la page 13.
2. Placer le dossier dans les fentes du siège.
3. Appuyer sur le dossier jusqu'à ce qu'il soit bien appuyé au fond des fentes.
4. Vérifier sous le siège si les languettes de compression du dossier dépassent des fentes du siège. Si elles sont visibles, c'est que le dossier est bien installé. Sinon, pousser le dossier plus loin dans les fentes. Se référer au SCHÉMA "A" de la FIGURE 3.
5. Avant d'utiliser la chaise, tirer le dossier pour s'assurer qu'il est bien inséré et bloqué en place.

ENLEVER

1. Localiser les languettes de compression sous le siège.
2. Enfoncer les deux (2) languettes de compression avec une main.
3. De l'autre main, tenir la poignée du dossier et sortir le dossier du siège.
4. Relâcher les languettes de compression pour éviter de se pincer et continuer à tirer le dossier jusqu'à ce qu'il soit enlevé du siège.

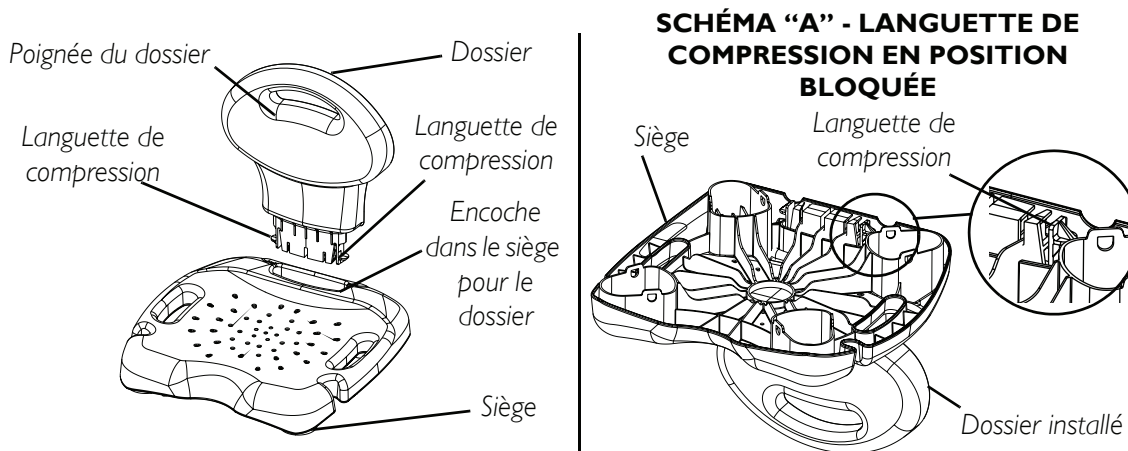


FIGURE 3 - INSTALLER/ENLEVER LE DOSSIER

NETTOYAGE

NOTE: Avant d'utiliser un produit de nettoyage quelconque, testez-le sur une surface du dessous de la chaise afin de vous assurer qu'il ne la décolore pas et qu'il ne la tache pas.

1. Pour nettoyer la chaise, utilisez de l'eau et un savon doux ou un détergeant non abrasif.

GARANTIE LIMITÉE

REMARQUE: LA GARANTIE CI-DESSOUS A ÉTÉ RÉDIGÉE EN ACCORD AVEC LA LOI FÉDÉRALE APPLICABLE SUR LES PRODUITS FABRIQUÉS APRÈS LE 4 JUILLET 1975.

Cette garantie est valable pour l'acheteur/utilisateur initial de nos produits seulement.

Cette garantie vous donne des droits légaux spécifiques. D'autres droits variant d'un État à l'autre peuvent se rajouter.

Invacare garantit ce produit à vie contre tout défaut de fabrication ou défaut dans le matériel et ce, pour l'acheteur/utilisateur initial. Si, durant cette période, ce produit devait s'avérer défectueux, ce dernier sera réparé ou remplacé, suivant le choix d'Invacare. Cette garantie ne comprend aucun frais de main-d'oeuvre ou d'envoi relié au remplacement ou à la réparation de ce produit. La seule et unique obligation d'Invacare se limite au remplacement ou à la réparation du produit.

Pour le service, contacter le fournisseur qui vous a vendu le produit Invacare. Si vous n'obtenez pas un service satisfaisant, écrire directement à Invacare à l'adresse indiquée ci-dessous. Fournir le nom du fournisseur, l'adresse, le numéro de modèle et la date d'achat, indiquer la nature du problème et, si le produit comporte un numéro de série, indiquer ce dernier.

Invacare émettra une autorisation de retour. L'unité ou les pièces défectueuses doivent être retournées pour vérification de garantie, en indiquant le numéro de série, s'il y a lieu, dans les trente (30) jours suivant la date de réception de l'autorisation de retour. **NE PAS** retourner un produit à l'usine sans d'abord avoir obtenu notre consentement. Les envois C.O.D. (payables sur réception) seront refusés. Veuillez payer à l'avance les frais d'envoi.

Restrictions: La garantie ne s'applique pas aux problèmes découlant de l'usure normale, ou si les instructions ci-incluses n'ont pas été respectées. De plus, la présente garantie ne s'applique pas aux produits dont le numéro de série a été effacé ou modifié, aux produits mal entretenus, accidentés, inadéquatement utilisés, entretenus ou entreposés, aux produits modifiés sans le consentement écrit d'INVACARE, incluant, mais ne se limitant pas à, la modification avec des pièces ou accessoires non autorisés, aux produits endommagés par des réparations faites sans l'approbation d'Invacare, ou aux produits endommagés dans des circonstances au-delà du contrôle d'INVACARE, aux produits réparés par une personne autre qu'un fournisseur autorisé Invacare, et l'évaluation sera faite par INVACARE.

LA PRÉSENTE GARANTIE EXPRESSE EST EXCLUSIVE; ELLE S'APPLIQUE EN LIEU ET PLACE DE TOUTE AUTRE GARANTIE, QU'ELLE SOIT EXPRESSE OU IMPLICITE. EN PARTICULIER, ELLE REND NULLE TOUTE GARANTIE IMPLICITE DE QUALITÉ MARCHANDE OU DE CONVENANCE POUR UNE UTILISATION QUELCONQUE. LE SEUL RECOURS EN CAS DE VIOLATION D'UNE GARANTIE QUELCONQUE EST LIMITÉ À LA RÉPARATION ET AU REMPLACEMENT DU PRODUIT DÉFECTUEUX CONFORMÉMENT AUX TERMES DE LA PRÉSENTE GARANTIE. AUCUNE GARANTIE IMPLICITE NE S'ENTEND AU DELÀ DE LA DURÉE DE LA PRÉSENTE GARANTIE EXPRESSE. LA RESPONSABILITÉ DE INVACARE N'EST EN AUCUN CAS ENGAGÉE EN CAS DE DOMMAGES DIRECTS OU INDIRECTS.

CETTE GARANTIE DEVRA ÊTRE ÉLARGIE POUR RÉPONDRE AUX LOIS ET AUX RÈGLEMENTS DES ÉTATS (PROVINCES).



Yes, you can.™

Invacare Corporation www.invacare.com

USA

One Invacare Way
Elyria, Ohio USA
44036-2125
800-333-6900

Canada

570 Matheson Blvd E Unit 8
Mississauga Ontario
L4Z 4G4 Canada
800-668-5324

Invacare is a registered trademark of
Invacare Corporation.
Yes, you can. and IVC are
trademarks of Invacare Corporation.
© 2004 Invacare Corporation

Part No I122173

Rev B - 08/04