



# Easel Desk Bureau avec chevalet

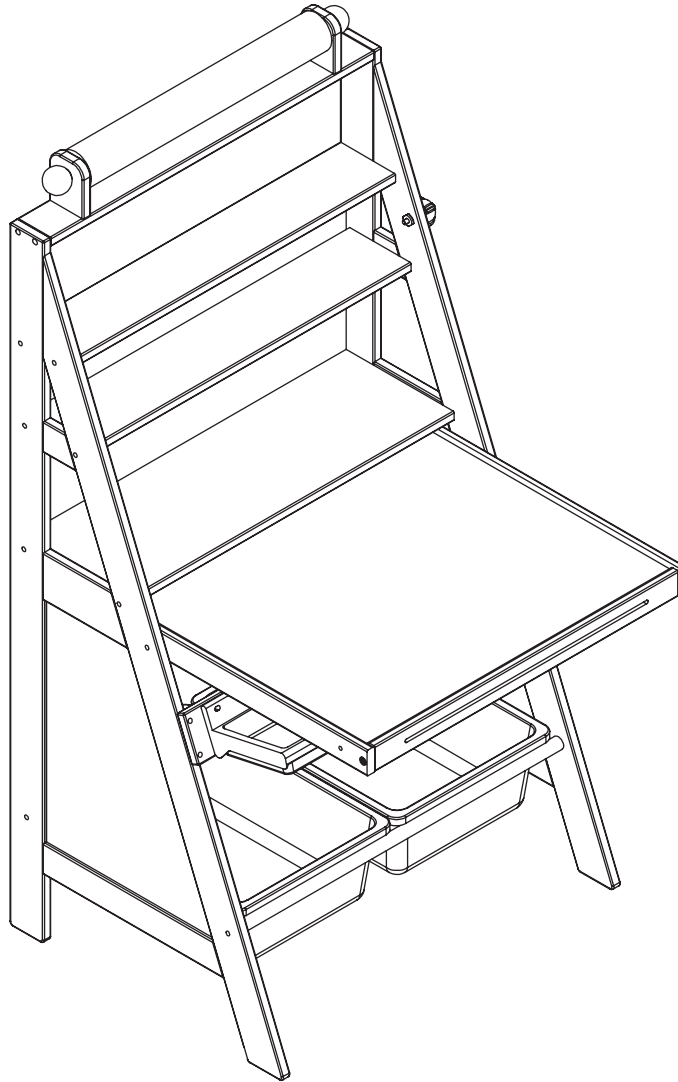
Item # 62033  
Article n° : 62033

© 2012 KidKraft, LP

Please retain this information  
for future reference  
Conservé ces renseignements  
pour référence ultérieure.

## Assembly Instructions Instructions d'assemblage

To order replacement parts,  
please visit [www.kidkraft.com](http://www.kidkraft.com)  
Pour commander des pièces  
de rechange, consultez notre  
site à [www.kidkraft.com](http://www.kidkraft.com)



### **⚠ WARNING:**

**ADULT ASSEMBLY REQUIRED.**  
Product includes small parts with potentially hazardous sharp points and sharp edges in the unassembled state. Keep unassembled parts away from children.

### **⚠ MISE EN GARDE:**

Adulte requis pour l'assemblage.  
Le produit comprend des petites pièces dotées de pointes acérées et de bords coupants potentiellement dangereuses avant d'être assemblées. Tenir les pièces non assemblées à l'écart des enfants.

### **⚠ WARNING:**

**CHOKING HAZARD.** Small parts and sharp points, not suitable for children under 3 years.

### **⚠ MISE EN GARDE:**

**RISQUE DE SUFFOCATION.**  
Petites pièces et cotés pointus – ne convient pas aux enfants de moins de 3 ans.

### **USE AND MAINTENANCE:**

-Use on level surfaces only  
-Please check assembly at regular intervals, and frequently tighten hardware if necessary. If maintenance is not carried out, the product could cease to function properly.

### **Utilisation et entretien:**

-Utiliser sur des surfaces planes uniquement  
-Veuillez vérifier régulièrement l'assemblage des pièces, et de resserrer régulièrement les pièces si nécessaire. Si un entretien n'est pas effectué, le produit pourrait ne plus fonctionner correctement.

**Customer Service  
Service à la clientèle  
1-800-933-0771  
[www.kidkraft.com](http://www.kidkraft.com)**

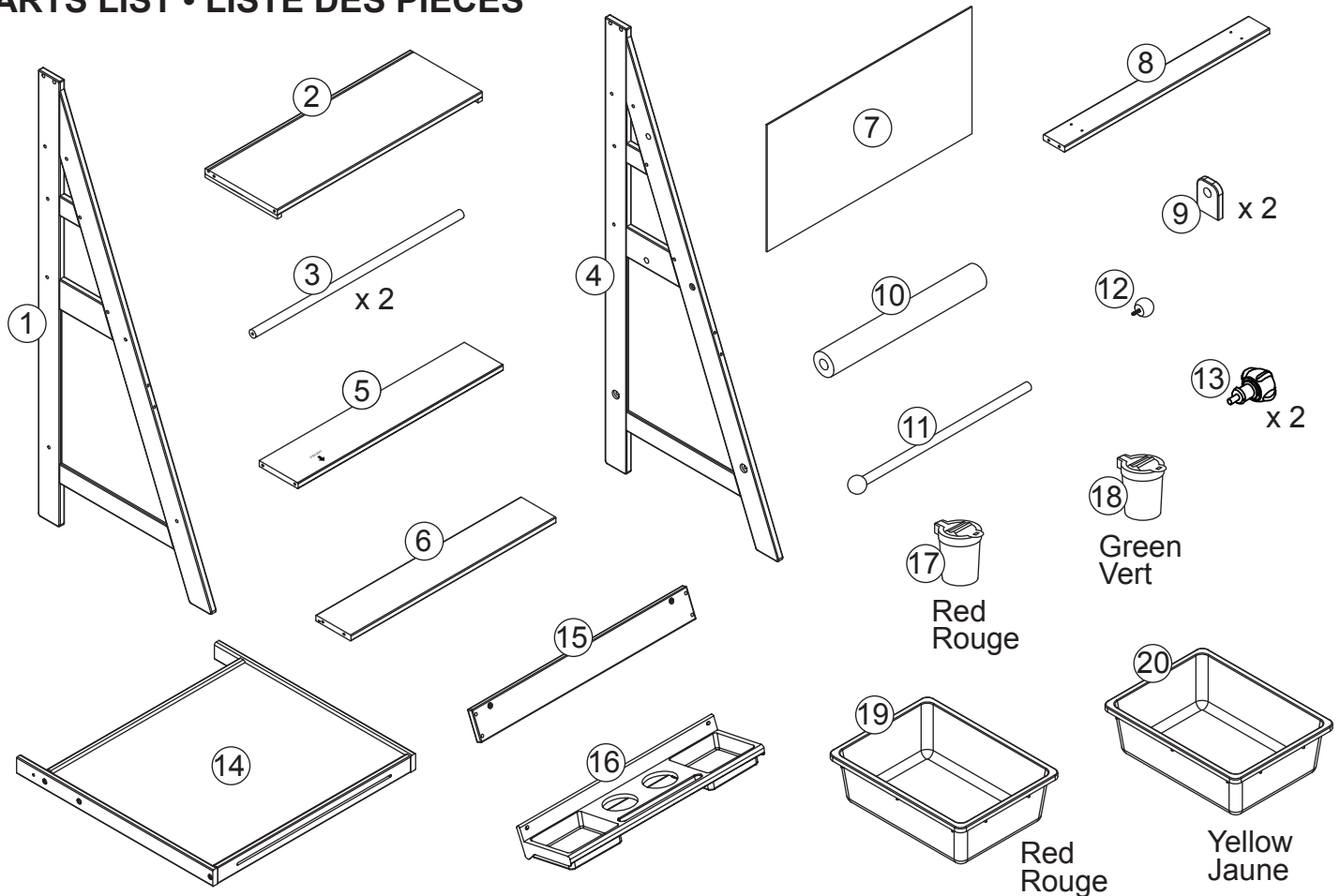


# Easel Desk Bureau avec chevalet

Assembly Instructions  
Instructions d'assemblage

Item # 62033  
Article n° : 62033

## PARTS LIST • LISTE DES PIÈCES



## HARDWARE • MATÉRIEL

A. Cross Dowel Bolt x 24  
Boulon transversal x 24



1 1/2 in / 38 mm

B. Cross Dowel Bolt x 2  
Boulon transversal x 2



1 1/4 in / 33 mm

C. Screw x 4  
Vis x 4



1 3/8 in / 35 mm

D. Cross Dowel Bolt x 2  
Boulon transversal x 2



1 1/8 in / 28 mm

E. Washer x 2  
Rondelle x 2



Allen Wrench x 1  
Clé Allen x 1



Wrench x 2  
Clé x 2



The following tool (not included)  
is required for assembly:  
L'outil suivant (non inclus) est  
nécessaire pour l'assemblage :



Phillips® screwdriver  
Tournevis à tête Phillips®

Before calling customer service, please locate the batch code number (example: 105906/65006/04) found on the bottom or back of your product.

Avant d'appeler le service à la clientèle, veuillez localiser le numéro de code du lot (exemple: 105906/65006/04), que l'on trouve au bas ou à l'arrière de votre produit

**Customer Service**  
**Service à la clientèle**  
1-800-933-0771  
www.kidkraft.com

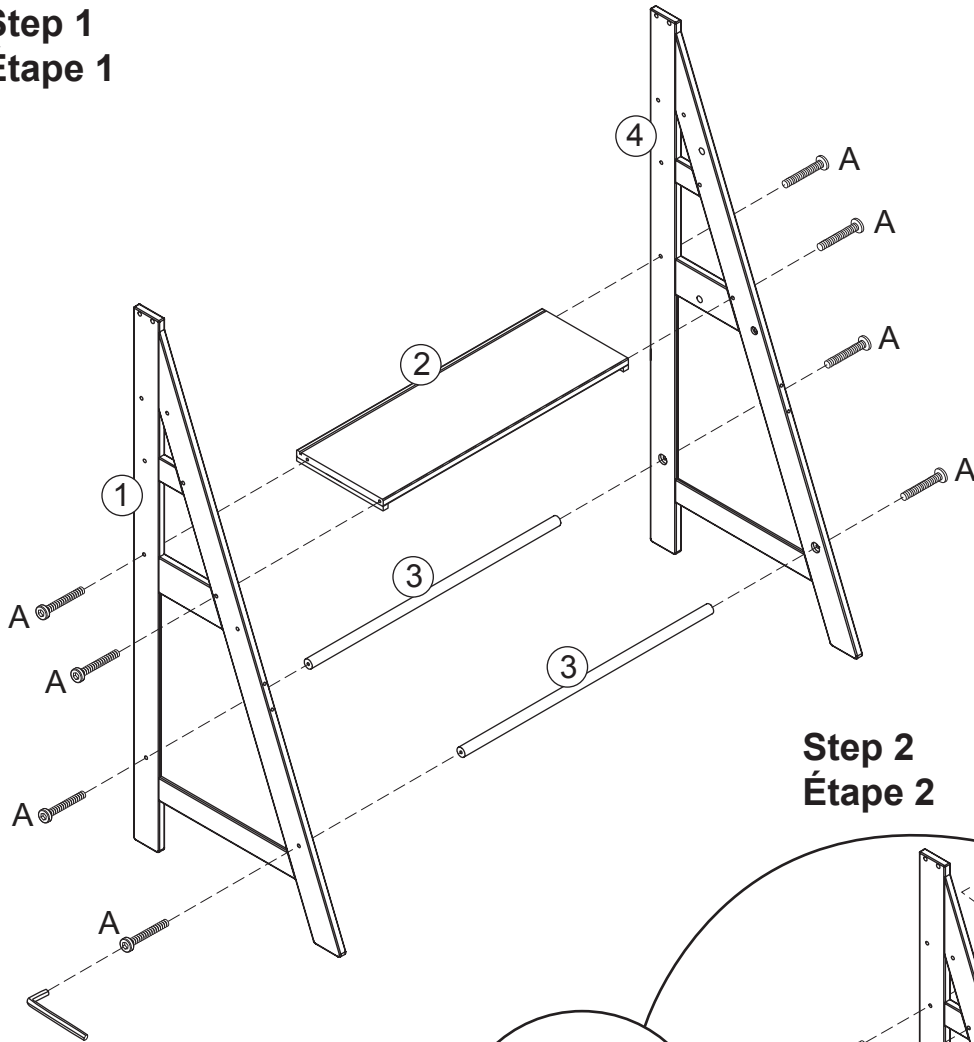


# Easel Desk Bureau avec chevalet

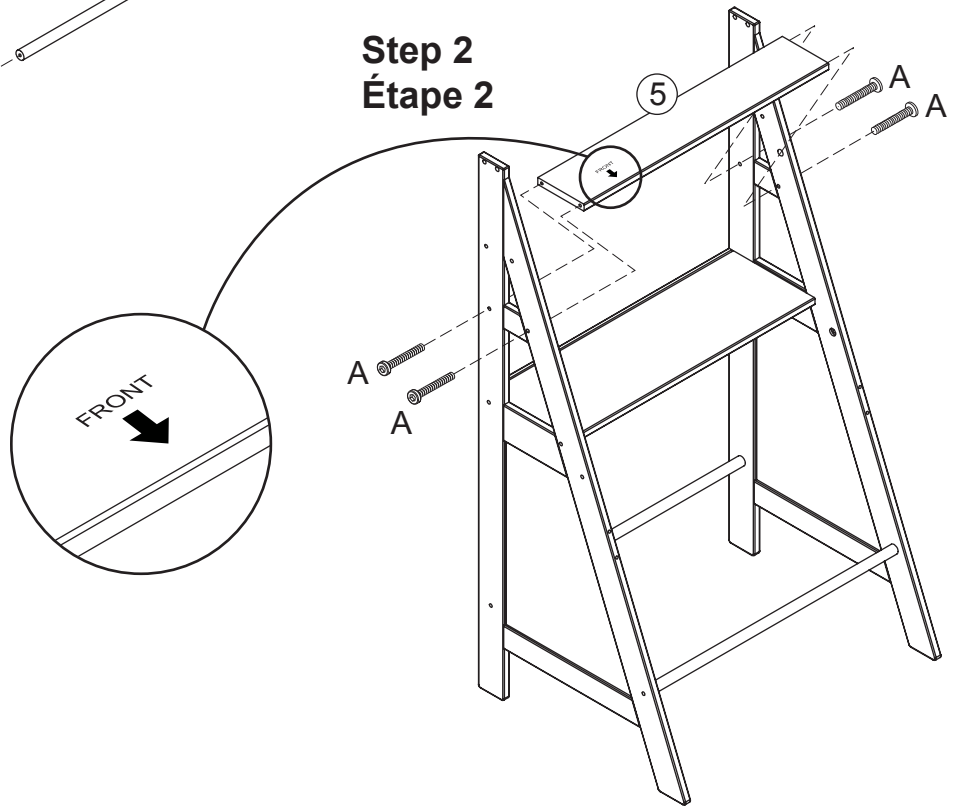
Assembly Instructions  
Instructions d'assemblage

Item # 62033  
Article n° : 62033

## Step 1 Étape 1



## Step 2 Étape 2



Customer Service  
Service à la clientèle  
1-800-933-0771  
www.kidkraft.com

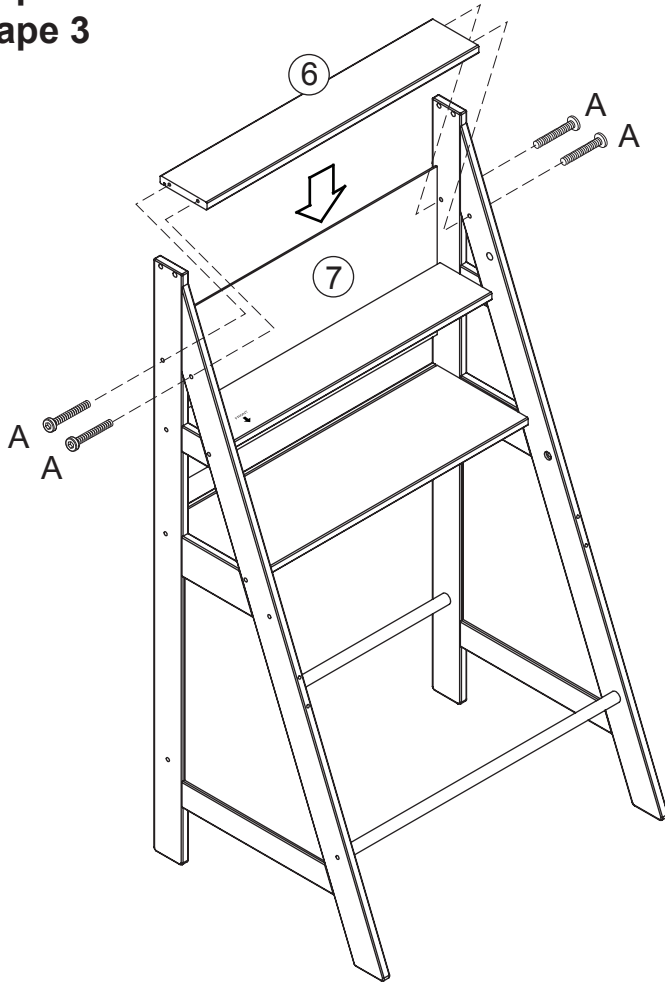


# Easel Desk Bureau avec chevalet

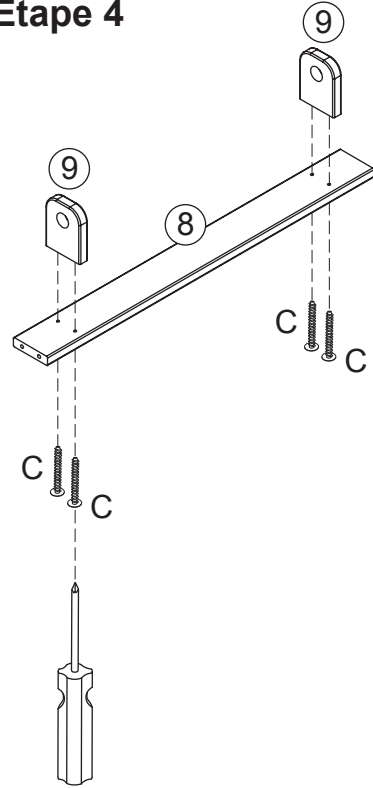
Assembly Instructions  
Instructions d'assemblage

Item # 62033  
Article n° : 62033

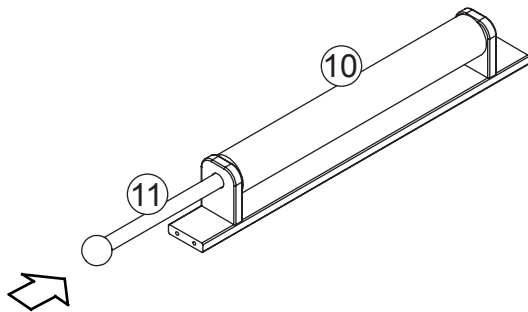
## Step 3 Étape 3



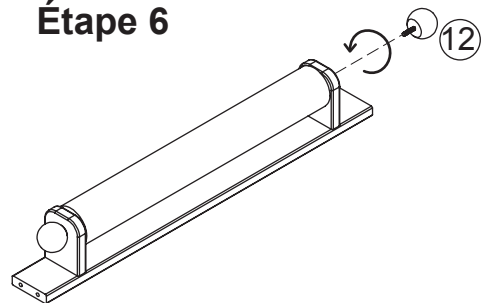
## Step 4 Étape 4



## Step 5 Étape 5



## Step 6 Étape 6



Customer Service  
Service à la clientèle  
1-800-933-0771  
www.kidkraft.com

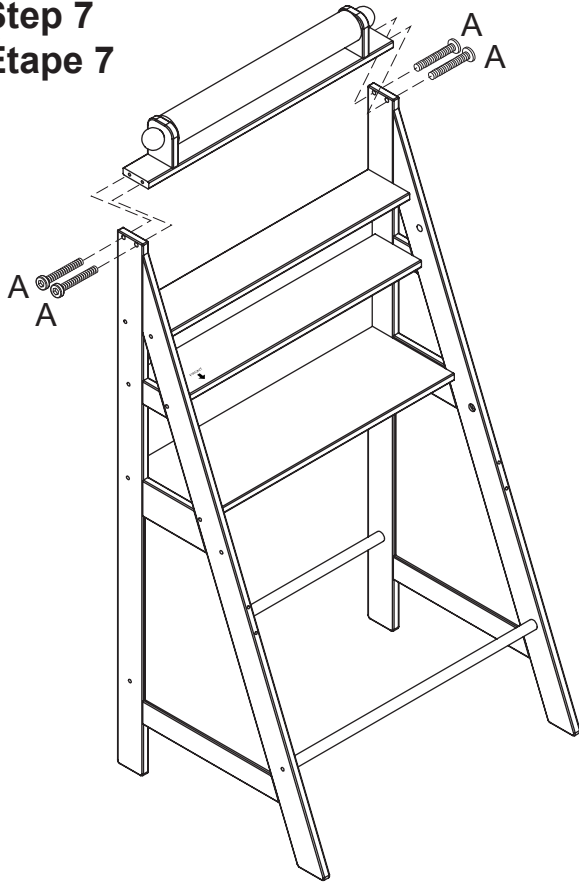


# Easel Desk Bureau avec chevalet

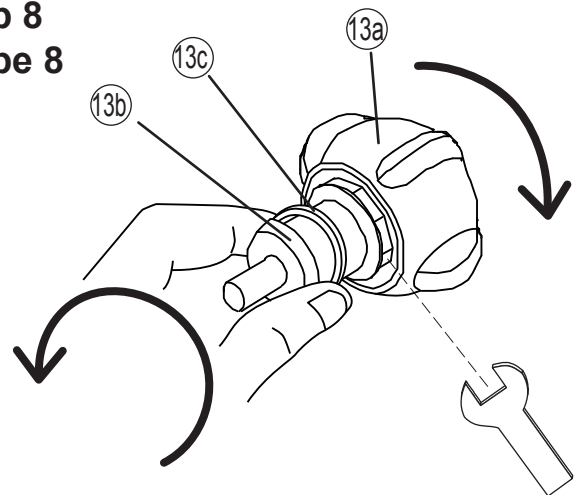
Assembly Instructions  
Instructions d'assemblage

Item # 62033  
Article n° : 62033

## Step 7 Étape 7

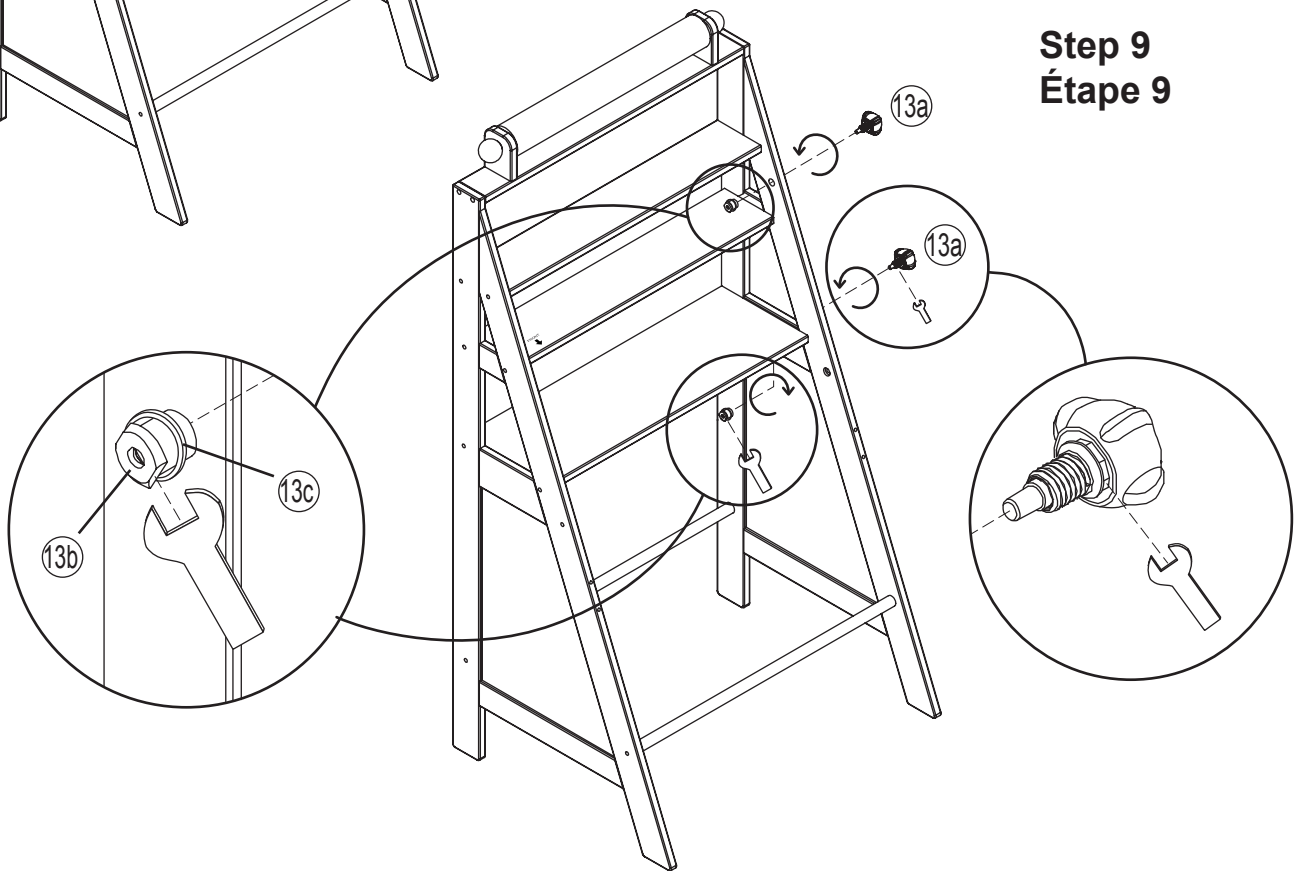


## Step 8 Étape 8



Twist to separate part 13a and 13b, 13c  
Tournez pour séparer la partie 13a et 13b, 13c

## Step 9 Étape 9



Customer Service  
Service à la clientèle  
1-800-933-0771  
www.kidkraft.com

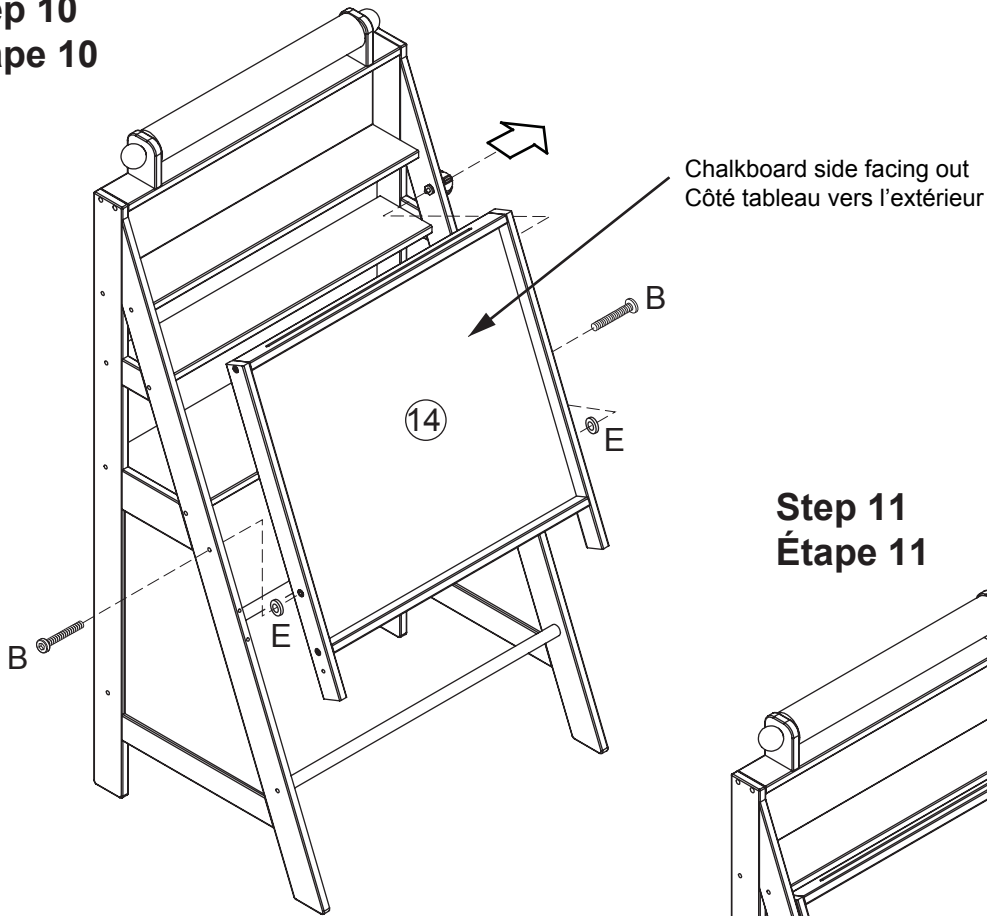


# Easel Desk Bureau avec chevalet

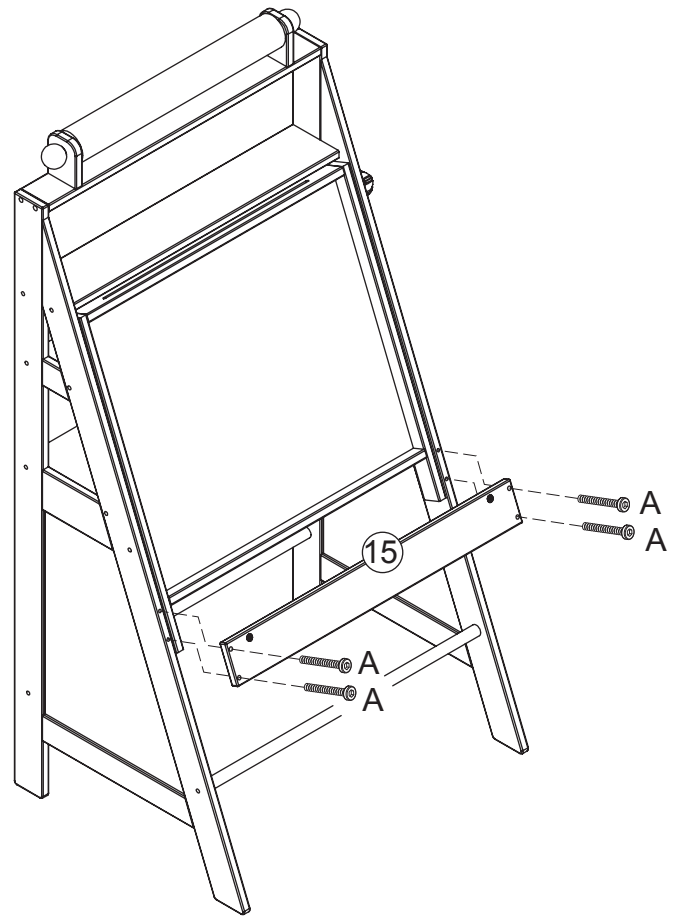
Assembly Instructions  
Instructions d'assemblage

Item # 62033  
Article n° : 62033

## Step 10 Étape 10



## Step 11 Étape 11



Customer Service  
Service à la clientèle  
1-800-933-0771  
www.kidkraft.com

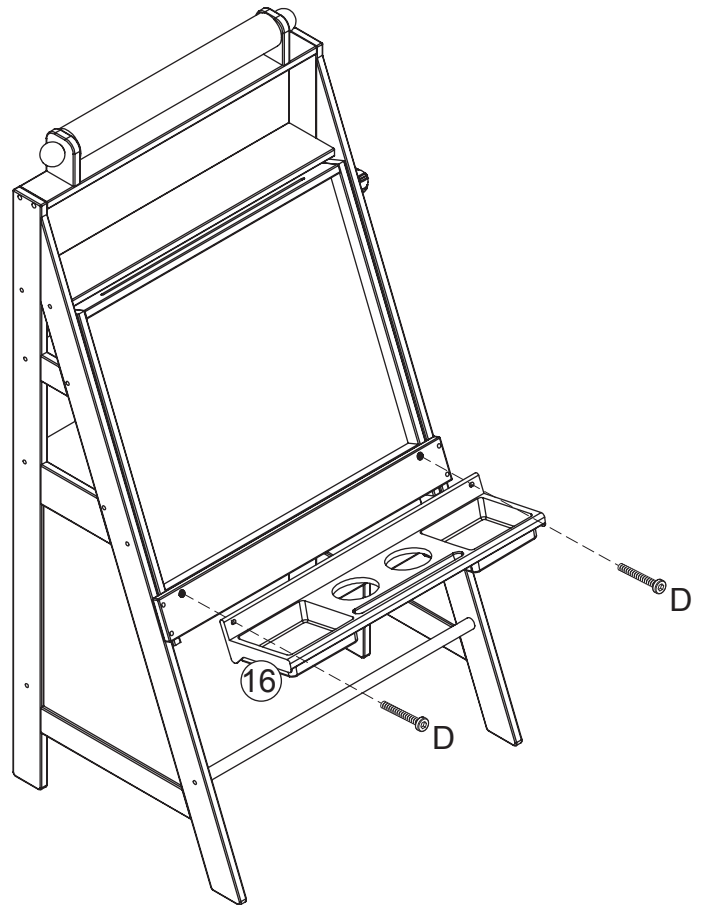


# Easel Desk Bureau avec chevalet

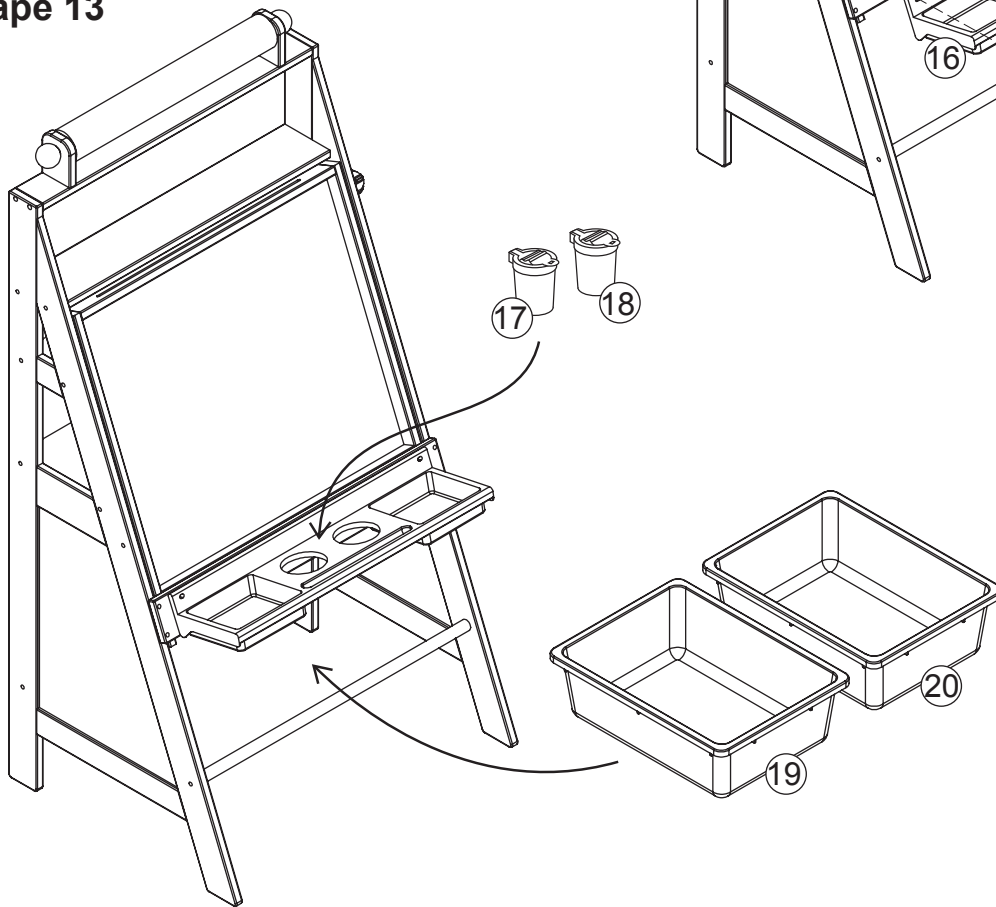
Assembly Instructions  
Instructions d'assemblage

Item # 62033  
Article n° : 62033

Step 12  
Étape 12



Step 13  
Étape 13



Customer Service  
Service à la clientèle  
1-800-933-0771  
www.kidkraft.com

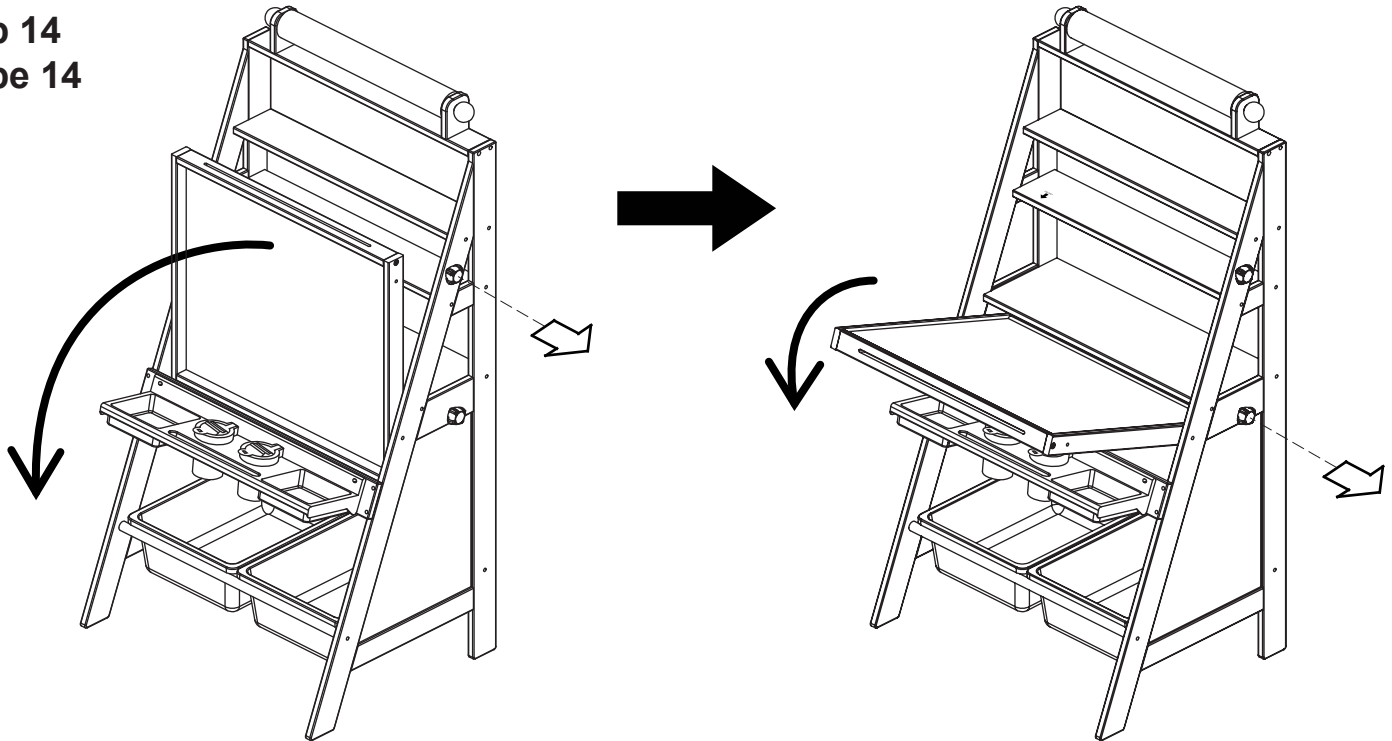


# Easel Desk Bureau avec chevalet

Assembly Instructions  
Instructions d'assemblage

Item # 62033  
Article n° : 62033

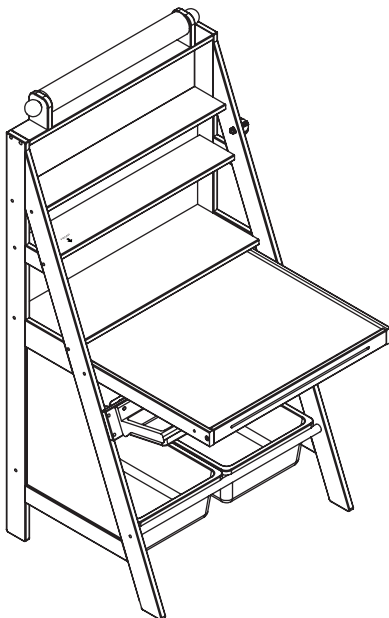
## Step 14 Étape 14



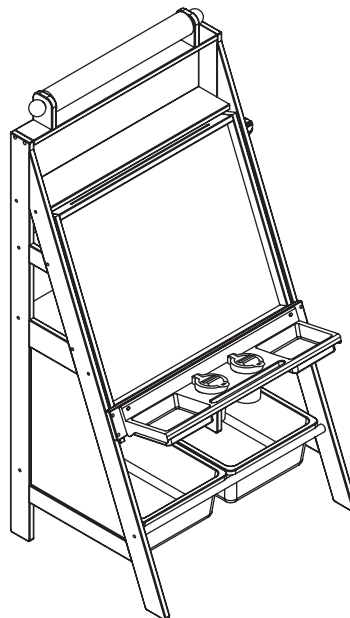
To convert from easel to desk AN ADULT can pull out top spring pin (13) and fold open. Be sure to lock tabletop into place with lower spring pin (13). Follow instructions in reverse to convert from desk to easel position.

Pour convertir d'un chevalet à un bureau, UN ADULTE peut tirer sur la broche à ressort supérieure (13) et l'ouvrir. Assurez-vous de fixer le dessus du bureau bien en place avec la broche à ressort inférieure (13). Inversez les instructions pour convertir d'un bureau à un chevalet.

## Complete Complet



Desk position  
En position bureau



Easel position  
En position chevalet

**Attention:** This easel's chalkboard surface must be prepared BY AN ADULT before use. Hold a piece of chalk horizontally and rub the entire surface of the chalkboard. Once you have completely covered the surface, use a chalkboard eraser and wipe the surface clean. You only need to do this one time.

**Attention :** La surface du tableau du chevalet doit être préparée PAR UN ADULTE avant l'utilisation. Tenir un morceau de craie horizontalement et frotter l'intégralité de la surface du tableau. Une fois que vous avez recouvert complètement la surface, utilisez un effaceur de tableau et essuyez la surface. Il n'est nécessaire d'appliquer ce procédé qu'une seule fois.

Customer Service  
Service à la clientèle  
1-800-933-0771  
www.kidkraft.com





**Warning: This is intended for children of a specific age or above. Keep children younger than the specified age from using this item. Do not let children of any age climb on or around this item. Adult supervision is always recommended.**

## **IMPORTANT INFORMATION - PLEASE READ FIRST**

ALL OF OUR WOODEN ITEMS ARE HANDCRAFTED, HAND ASSEMBLED, AND HAND PAINTED. EACH ONE IS UNIQUE. SLIGHT IMPERFECTIONS MAY OCCUR AND ARE NOT MANUFACTURING DEFECTS.

PLEASE NOTE THAT WE DO NOT WARRANTY AGAINST THE USE OF PERMANENT MARKERS, NON-WATER-BASED PAINTS, CRAYONS, OR WASHABLE MARKERS. SOME OF THESE ITEMS CONTAIN PERMANENT COLOR DYES THAT COULD DAMAGE THE SURFACE.

## **CLEANING INSTRUCTIONS**

WE RECOMMEND THAT YOU TEST ALL CLEANING MATERIALS ON THE UNDERSIDE OF ANY SURFACE THAT WOULD NOT BE SEEN DURING NORMAL USE OF THE PRODUCT. IF YOU HAVE QUESTIONS REGARDING THE MAINTENANCE OF THIS PRODUCT PLEASE FEEL FREE TO CALL US.

## **SOLE AND LIMITED WARRANTY**

THIS PRODUCT IS WARRANTED SOLELY AGAINST MANUFACTURING DEFECTS FOR A PERIOD OF 90 DAYS FROM THE DATE OF PURCHASE, WHICH WARRANTY RUNS ONLY TO THE ORIGINAL USER OF THE PRODUCT. IN THE EVENT OF A MANUFACTURING DEFECT, PARTS WILL BE REPLACED OR THE ENTIRE PRODUCT WILL BE REPLACED OR THE PURCHASE PRICE WILL BE REFUNDED, AT THE ELECTION OF THE MANUFACTURER. TO ACTIVATE AND PROTECT THIS WARRANTY, PRESERVE EVIDENCE OF ORIGINAL PURCHASE AND CAREFULLY INSPECT THE CONDITION OF THE PRODUCT PRIOR TO AND AFTER ASSEMBLY, LOOKING FOR MISSING, DEGRADED, BROKEN, IMPROPERLY SIZED OR HAZARDOUS PARTS, INCLUDING PARTS WHICH CAN BE SWALLOWED BY A CHILD, CAUSE A CHILD TO CHOKe, OR OTHERWISE CAUSE INJURY. SUCH PARTS MAY INCLUDE LOOSE SCREWS, EXPOSED NAILS OR SHARP EDGES. SHOULD YOU OBSERVE ANY DEFECTS, DO NOT USE THE PRODUCT AND IMMEDIATELY NOTIFY THE MANUFACTURER. FAILURE TO DO SO SHALL CONSTITUTE MISUSE. MISUSE, IMPROPER ASSEMBLY, FAILURE TO HONOR A WARNING, FAILURE TO SUPERVISE, INSPECT OR MAINTAIN THE PRODUCT, OR DAMAGE TO THE PRODUCT, WHETHER INTENTIONAL OR INADVERTENT, SHALL INVALIDATE THIS WARRANTY. THIS WARRANTY GIVES YOU SPECIFIC LEGAL RIGHTS, AND YOU MAY ALSO HAVE OTHER RIGHTS WHICH VARY FROM STATE TO STATE.

TO SUBMIT A WARRANTY CLAIM PLEASE CONTACT KIDKRAFT CUSTOMER SERVICE AT 1-800-933-0771 FOR INSTRUCTIONS ON HOW TO PROVIDE PROOF OF PURCHASE AND HOW TO RETURN THE ITEM FREIGHT PRE-PAID.

**CUSTOMER SERVICE 1-800-933-0771**



**Avertissement : Cet article est conçu pour des enfants d'un âge spécifique. Maintenir les enfants plus jeunes à l'écart de cet article. Ne pas laisser les enfants, quel que soit leur âge, monter sur cet article. La supervision d'un adulte est recommandée en tout temps.**

## **RENSEIGNEMENTS IMPORTANTS - PRIÈRE DE LIRE AVANT L'EMPLOI**

TOUS NOS ARTICLES EN BOIS SONT FABRIQUÉS À LA MAIN, ASSEMBLÉS À LA MAIN ET PEINTS À LA MAIN. CHACUN EST UNIQUE. DE LÉGÈRES IMPERFECTIONS SONT POSSIBLES; CE NE SONT PAS DES DÉFAUTS DE FABRICATION.

PRIÈRE DE NOTER QUE NOUS NE GARANTISSONS PAS CE PRODUIT CONTRE L'USAGE DE MARQUEURS PERMANENTS, PEINTURES AUTRES QU'À BASE D'EAU, CRAYONS OU MARQUEURS LAVABLES. CERTAINS ARTICLES CONTIENNENT DES COLORANTS PERMANENTS QUI POURRAIENT ENDOMMAGER LA SURFACE.

## **INSTRUCTIONS DE NETTOYAGE**

NOUS RECOMMANDONS DE TESTER TOUS LES PRODUITS DE NETTOYAGE UTILISÉS SUR UNE SURFACE NON VISIBLE DURANT L'UTILISATION NORMALE DU PRODUIT. POUR TOUTES QUESTIONS RELATIVES À L'ENTRETIEN DE CE PRODUIT, N'HÉSITÉZ PAS À NOUS APPELER.

## **GARANTIE EXCLUSIVE ET LIMITÉE**

CE PRODUIT EST GARANTI UNIQUEMENT CONTRE LES DÉFAUTS DE FABRICATION PENDANT UNE PÉRIODE DE 90 JOURS À PARTIR DE LA DATE D'ACHAT. CETTE GARANTIE N'EST VALABLE QUE POUR L'ACHETEUR INITIAL DU PRODUIT. EN CAS DE DÉFAUT DE FABRICATION, LE FABRICANT AURA LE CHOIX ENTRE LE REMPLACEMENT DES PIÈCES, LE REMPLACEMENT DU PRODUIT INTÉGRAL OU LE REMBOURSEMENT DU PRIX D'ACHAT. POUR ACTIVER ET PROTÉGER CETTE GARANTIE, PRIÈRE DE CONSERVER LA PREUVE D'ACHAT ORIGINALE ET D'INSPECTER SOIGNEUSEMENT L'ÉTAT DU PRODUIT AVANT DE L'ASSEMBLER ET PLUS TARD, EN VÉRIFIANT S'IL MANQUE DES PIÈCES, SI DES PIÈCES SONT ABÎMÉES, BRISÉES, MAL MESURÉES OU DANGEREUSES, ET SI LE PRODUIT CONTIENT DES PIÈCES QU'UN ENFANT POURRAIT AVALER ET AVEC LESQUELLES IL POURRAIT S'ÉTOUFFER OU SE BLESSER D'UNE AUTRE MANIÈRE. CES PIÈCES PEUVENT INCLURE VIS DESSERRÉES, CLOUS EXPOSÉS OU BORDS COUPANTS. EN CAS DE DÉFECTUOSITÉS VISIBLES, NE PAS UTILISER LE PRODUIT ET INFORMER IMMÉDIATEMENT LE FABRICANT. LE FAIT DE NE PAS SUIVRE CES DIRECTIVES CONSTITUERA UN CAS DE MAUVAIS USAGE. LE MAUVAIS USAGE, UN ASSEMBLAGE INAPPROPRIÉ, LE FAIT DE NE PAS RESPECTER UN AVERTISSEMENT, DE NE PAS SUPERVISER, INSPECTER OU ENTREtenir LE PRODUIT, OU D'ENDOMMAGER LE PRODUIT, QUE CE SOIT INTENTIONNELLEMENT OU PAR INADVERTANCE, ANNULERONT CETTE GARANTIE. CETTE GARANTIE VOUS ACCORDE DES DROITS JURIDIQUES SPÉCIFIQUES; VOUS POUVEZ BÉNÉFICIER D'AUTRES DROITS, LESQUELS VARIENT D'UNE JURIDICTION À UNE AUTRE.

POUR LES RÉCLAMATIONS AU TITRE DE LA GARANTIE, COMMUNIQUER AVEC LE SERVICE À LA CLIENTÈLE DE KIDKRAFT AU NUMÉRO 1-800-933-0771. DES INSTRUCTIONS PLUS DÉTAILLÉES SUR LA FAÇON DE FOURNIR LA PREUVE D'ACHAT ET DE RENVOYER L'ARTICLE FRET PAYÉ VOUS SERONT DONNÉES.

**SERVICE À LA CLIENTÈLE 1-800-933-0771**