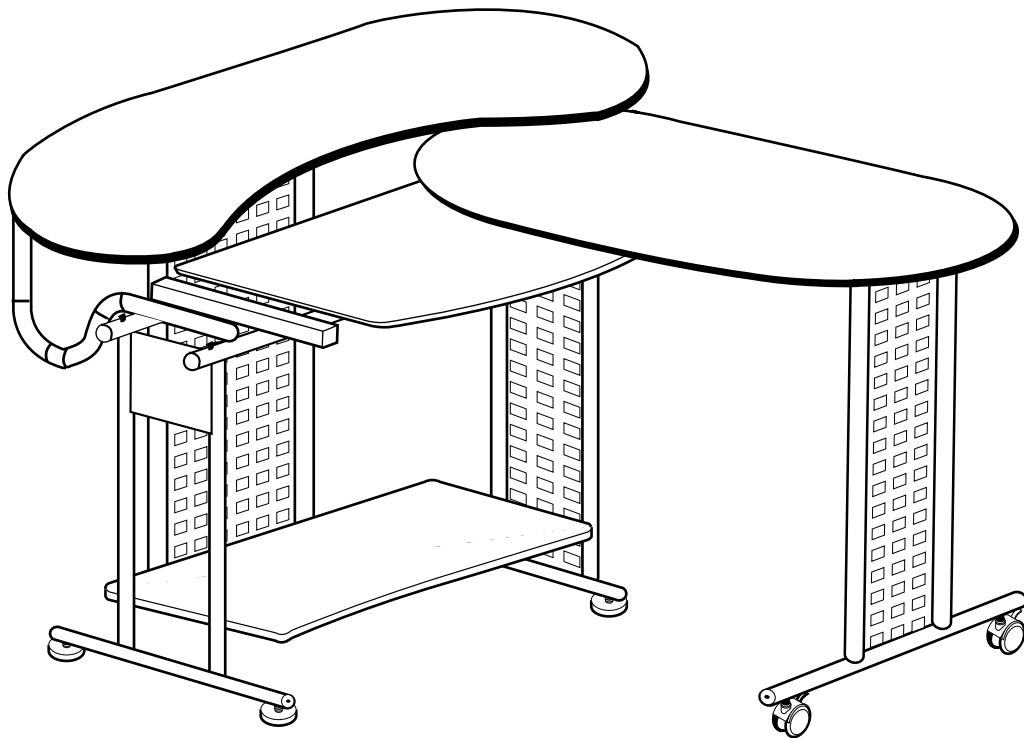


OPERATION MANUAL

MODEL 50-100705

SUPPLIER CODE - CH-50-100705

REGALLO EXPANDABLE COMPUTER DESK



CUSTOMER SERVICE

For fastest service, please visit our website at

www.comfortproducts.net/support
e-mail: customerservice@comfortproducts.net

Keep your sales receipt as documentation of your ownership.

CONTENTS

EXTRA SPARE HARDWARE INCLUDED FOR YOUR CONVENIENCE. ITEMS ARE NOT SHOWN TO SCALE.

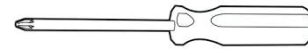
CONTENU : INCLUS DES PIÈCES DE RECHANGE SUPPLÉMENTAIRES. LES PIÈCES NE SONT PAS À L'ÉCHELLE.

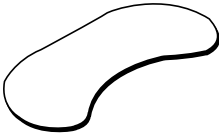
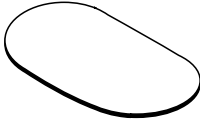

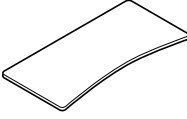
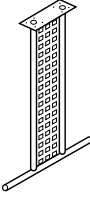
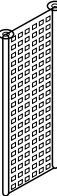
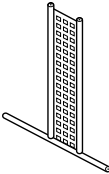
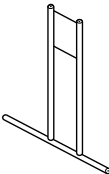
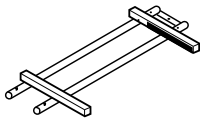
CONTENIDO: REPUESTOS DE ACCESORIOS ADICIONALES INCLUIDOS PARA SU CONVENIENCIA. LOS ELEMENTOS NO SE MUESTRAN A ESCALA.

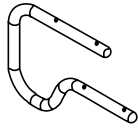
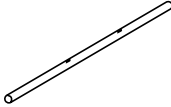
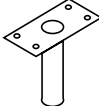


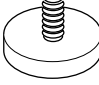

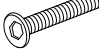
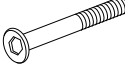

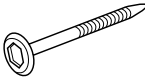

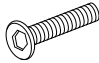
PARTS AND HARDWARE LIST

LISTE DES PIÈCES • PARTES Y LISTA DE ACCESORIOS

TOOL REQUIRED: PHILIPS HEAD SCREWDRIVER



PART PIÈCE PARTE	DESCRIPTION DESCRIPTION DESCRIPCIÓN	STOCK# RÉFÉRENCE # CÓDIGO #	QTY. QTÉ. CANT.
1	Desk Top 	51-100705DT	1
2	Side Desk 	51-100705SD	1
3	Keyboard Tray 	51-100705KT	1
4	Bottom Shelf 	51-100705BS	1
5	MobileStand 	51-100705MS	1
6	Back Board 	51-100705BB	1
7	Right Stand 	51-100705RS	1
8	Left Stand 	51-100705LS	1
9	Cross Bars 	51-100705CB	1

PART PIÈCE PARTE	DESCRIPTION DESCRIPTION DESCRIPCIÓN	STOCK# RÉFÉRENCE # CÓDIGO #	QTY. QTÉ. CANT.
10	Curved Tube 	51-100705CV	1
11	Connector Tube 	51-100705CT	1
12	Rectangle Post 	51-100705REP	1
13	Round Post 	51-100705ROP	1
14	Insert 	51-100705IN	1
15	Leg Cap 	51-100705LC	4
16	Caster 	51-100705CA	2
17	M6 x 40 	M6X40MM	6
18	M6 x 60 	M6X60MM	2
19	M6 x 10 	M6X10MM	18
20	M5.5 x 60 	M5.5X60MM	4
21	M4 x 12 	M4X12MM	4
22	M6 x 30 	M6X30MM	3

REPLACEMENT PARTS

IF YOU ARE MISSING ANY OF THE PARTS ABOVE, OR IF YOU HAVE A DAMAGED PART, PLEASE VISIT WWW.COMFORTPRODUCTS.NET/SUPPORT AND REFERENCE THE SUPPLIER CODE ON THE FRONT OF THIS MANUAL. SIMPLY COMPLETE THE INFORMATION, AND THE PART YOU NEED. THE PART WILL NORMALLY SHIP WITHIN 48 HOURS.

ASSEMBLY INSTRUCTION (50-100705)

DO NOT TIGHTEN SCREWS UNTIL COMPLETELY ASSEMBLED

NOTICE DE MONTAGE (50-100705) NE PAS SERRER LES VIS AVANT LE MONTAGE COMPLET

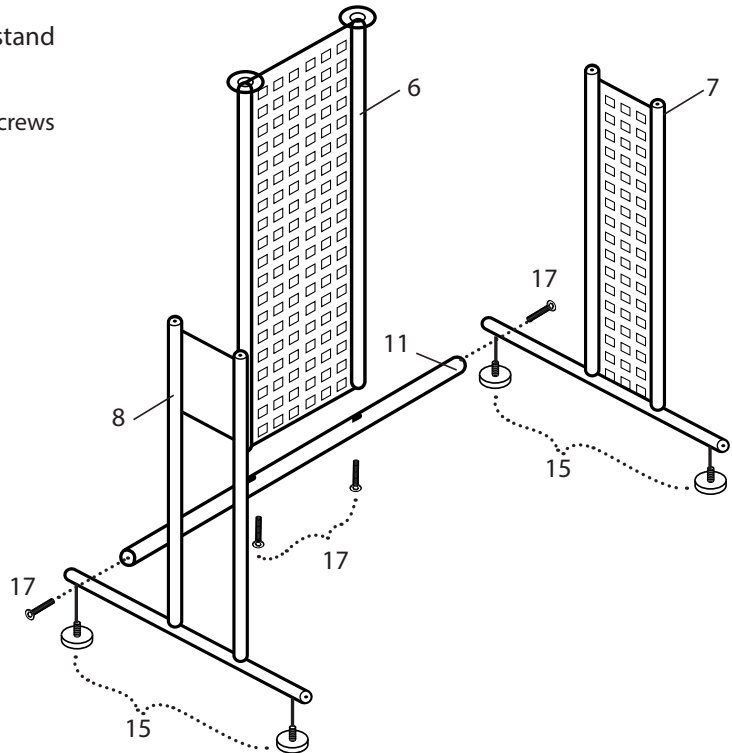
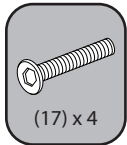
INSTRUCCIONES DE MONTAJE (50-100705) NO AJUSTE LOS TORNILLOS HASTA QUE ESTÉ COMPLETAMENTE ARMADO

STEP 1

Attach four leg caps (15) into right stand (7) and left stand (8) as shown.

Attach connector tube (11) to back board (6) using two screws (17) as shown.

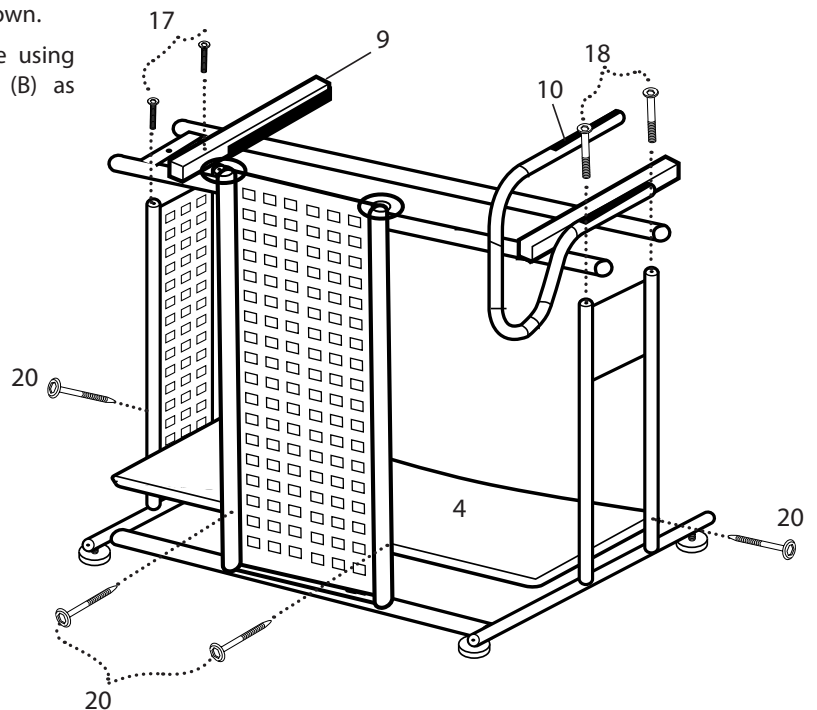
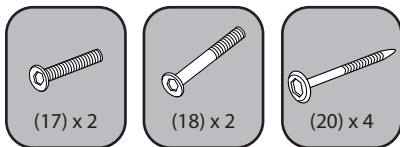
Attach (11) to (7) and (8) using two screws (17) as shown.



STEP 2

Attach bottom shelf (4) to frame using four screws (20) as shown.

Attach connector bars (9) and curved tube (10) to frame using screws (17) and (18) as shown. (15) using four screws (B) as shown.



ASSEMBLY INSTRUCTION (50-100705)

DO NOT TIGHTEN SCREWS UNTIL COMPLETELY ASSEMBLED

NOTICE DE MONTAGE (50-100705) NE PAS SERRER LES VIS AVANT LE MONTAGE COMPLET

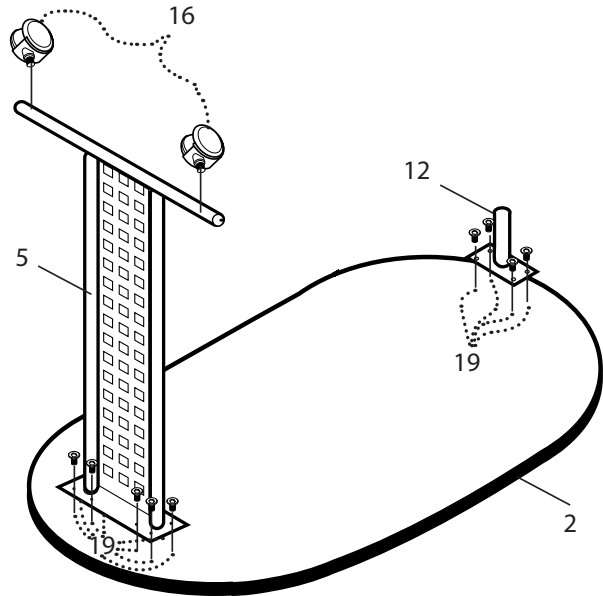
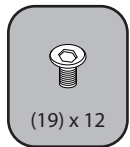
INSTRUCCIONES DE MONTAJE (50-100705) NO AJUSTE LOS TORNILLOS HASTA QUE ESTÉ COMPLETAMENTE ARMADO

STEP 3

Attach mobile stand (5) to side desk (2) using screws (19) as shown.

Attach casters (16) to mobile stand (5) as shown.

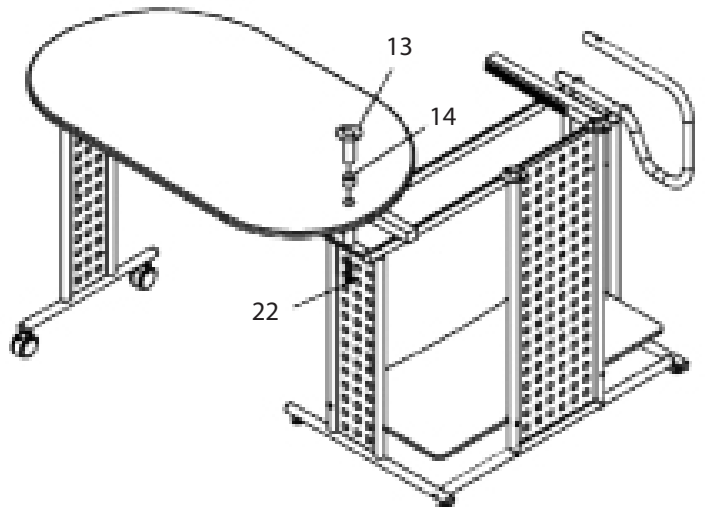
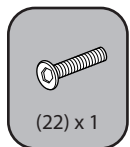
Attach rectangle post (12) to side desk (2) using screws (19) as shown.



STEP 4

Attach insert (14) into side desk (2) as shown.

Attach round post (13) to underside of desk top (1) using screws (19) – refer to STEP 5 drawing.



ASSEMBLY INSTRUCTION (50-100705)

DO NOT TIGHTEN SCREWS UNTIL COMPLETELY ASSEMBLED

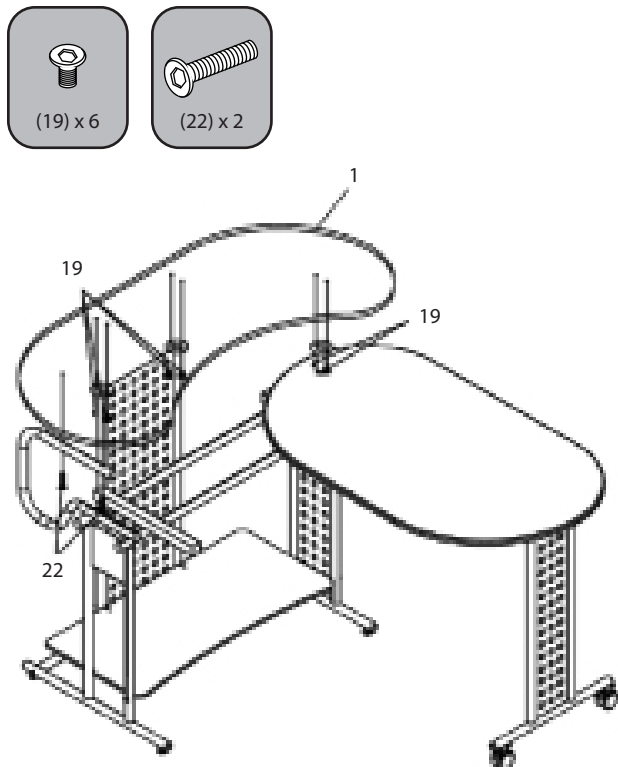
NOTICE DE MONTAGE (50-100705) NE PAS SERRER LES VIS AVANT LE MONTAGE COMPLET

INSTRUCCIONES DE MONTAJE (50-100705) NO AJUSTE LOS TORNILLOS HASTA QUE ESTÉ COMPLETAMENTE ARMADO

STEP 5

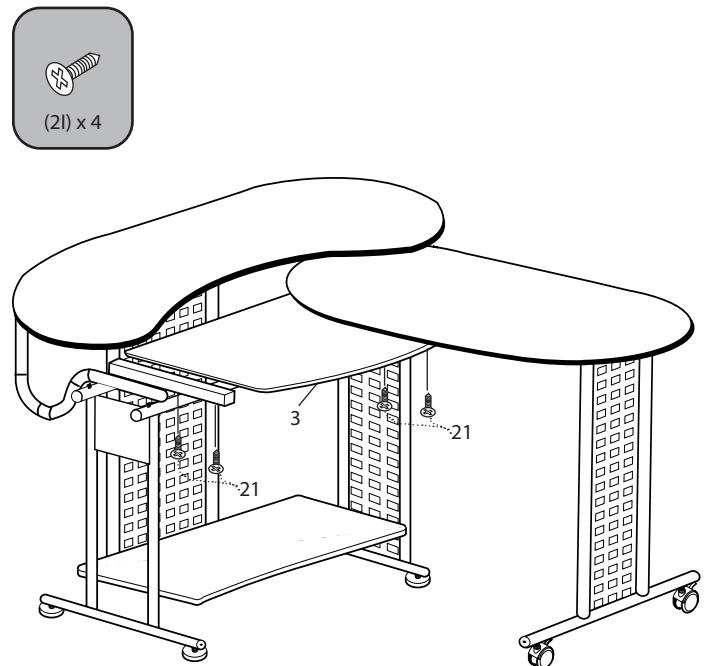
Attach desk top (1) using screws (19) and screws (22) as shown.

Refer to STEP 4 drawing for final screw (22).



STEP 6

Attach keyboard tray (3) using four screws (21) as shown.



SAFETY AND MAINTENANCE

SÉCURITÉ ET ENTRETIEN • SEGURIDAD Y MANTENIMIENTO

- DO NOT stand on the desk. Do not use the desk as a stepladder.
NE PAS se mettre debout sur le bureau. Ne pas utiliser le bureau comme escabeau.
NO se pare sobre el escritorio. No use el escritorio como una escalera.
- DO NOT use this desk unless all bolts and screws are firmly secured.
NE PAS utiliser ce bureau si tous les boulons et vis ne sont pas bien serrés.
NO utilice este escritorio a menos que todos los pernos y tornillos estén bien sujetos.
- Every 6 months, check all bolts and screws to ensure they are tight.
Tous les 6 mois, vérifiez que tous les boulons et vis sont bien serrés.
Cada 6 meses, revise todos los pernos y tornillos para asegurarse que estén bien ajustados.

LIMITED WARRANTY

GARANTIE LIMITÉE • GARANTÍA LIMITADA

PLEASE VISIT WWW.COMFORTPRODUCTS.NET FOR WARRANTY INFORMATION

Comfort Products warrants this product to be free from defects in material and workmanship for one (1) year. This warranty is made by Comfort Products only to the original end-user customer acquiring the product directly from Comfort Products' authorized dealers as shown by the original sales receipt. The end-user customer remedy pursuant to this warranty is limited to repair or replacement of parts at Comfort Products' option within a reasonable amount of time. Comfort Products reserves the right to require damaged parts to be returned to Comfort Products upon request. Consent from Comfort Products must be obtained before any warranty work is performed. This warranty applies under conditions of normal use and does not subject to defects caused by improper assembly or disassembly; defects occurring after purchase due to product modification, intentional damage, fire, misuse, negligence, or exposure to the elements; labor or assembly cost. This warranty does not cover the cost of transportation or labor. In no event shall Comfort Products be liable in either tort or contract for any loss or direct, special, incidental, consequential or exemplary damages. This Limited Warranty is NOT applicable to end-user customers whose Comfort Products for rental purposes. This warranty applies only to end-user customers in the United States. All warranties are limited to the original purchaser for normal use. The weight capacity is defined as 150 pounds (unless otherwise specified). For claims or questions concerning this warranty, please visit www.comfortproducts.net/support. e-mail: customerservice@comfortproducts.net.

MODEL: 50-100705

VEUILLEZ CONSULTER WWW.COMFORTPRODUCTS.NET POUR OBTENIR LES INFORMATIONS RELATIVES À LA GARANTIE

Comfort Products garantit que ce produit sera exempt de défauts matériels et de vices de fabrication pendant un (1) an. Cette garantie de Comfort Products est destinée uniquement au client utilisateur final d'origine faisant l'acquisition du produit directement auprès d'un revendeur agréé par Comfort Products comme indiqué sur le reçu de vente d'origine. Le recours du client utilisateur final en vertu de cette garantie est limité à la réparation ou au remplacement de pièces au gré de Comfort Products dans un laps de temps raisonnable. Comfort Products se réserve le droit d'exiger le retour des pièces endommagées à Comfort Products sur demande. Le consentement de Comfort Products doit être obtenu avant l'exécution de tout travail en vertu de la garantie. Cette garantie s'applique dans des conditions normales d'utilisation et ne s'applique pas aux défauts causés par un mauvais montage ou démontage; défauts se produisant après l'achat d'un produit modifié, des dommages intentionnels, un incendie, une mauvaise utilisation, une négligence ou l'exposition aux éléments; coût de main d'œuvre ou de montage. Cette garantie ne couvre pas le coût de transport ou de main d'œuvre. Comfort Products ne sera en aucun cas tenu responsable à titre délictuel ou contractuel de toute perte ou dommages directs, spéciaux, accessoires, consécutifs ou exemplaires. Cette garantie limitée NES'APPLIQUE PAS aux clients utilisateurs finaux qui utilisent Comfort Products à des fins de location. Cette garantie ne s'applique qu'aux clients utilisateurs finaux aux États-Unis. Toutes les garanties sont limitées à l'acheteur d'origine pour une utilisation normale. La capacité de poids est de 150 livres (sauf indication contraire). Pour toutes réclamations ou questions concernant cette garantie, veuillez consulter www.comfortproducts.net/support. e-mail : customerservice@comfortproducts.net.

MODÈLE: 50-100705

VISITE WWW.COMFORTPRODUCTS.NET PARA INFORMACIÓN SOBRE LA GARANTÍA

Comfort Products garantiza por un (1) año que este producto no tiene defectos en materiales y mano de obra. Esta garantía es sólo para el cliente-usuario original final de Comfort Products que adquiere el producto directamente de los distribuidores autorizados de Comfort Products como lo demuestra el recibo de compra original. La solución al cliente usuario final de conformidad con esta garantía se limita a la reparación o sustitución de piezas a elección de Comfort Products en un plazo razonable de tiempo. Comfort Products se reserva el derecho de exigir que las partes dañadas sean devueltas a Comfort Products bajo petición. El consentimiento de Comfort Products debe obtenerse antes de que el trabajo de garantía se realice. Esta garantía se aplica bajo condiciones normales de uso y no sujeta a defectos causados por el montaje o desmontaje, defectos que surjan después de la compra debido a la modificación del producto, daño intencional, fuego, mal uso, negligencia, o la exposición a los elementos, o los costos laborales o de montaje. Esta garantía no cubre el costo del transporte o mano de obra. En ningún caso será responsabilidad de Comfort Products, y sea en agravio o contraída por cualquier pérdida, directa, especial, incidental, consecutiva o típica. Esta garantía limitada no es aplicable a los clientes usuarios finales que utilizan Comfort Products con fines de alquiler. Esta garantía se aplica sólo a clientes finales en los Estados Unidos. Todas las garantías están limitadas al comprador original para su uso normal. La capacidad de carga se define como 150 libras (a menos que se especifique lo contrario). Para reclamos o preguntas relacionadas con esta garantía, por favor visite www.comfortproducts.net/support. correo electrónico customerservice@comfortproducts.net.

MODELO: 50-100705

Comfort Products, Inc.
P.O. Box 999
Memphis, TN 38101

www.comfortproducts.net
[customerservice@](mailto:customerservice@comfortproducts.net)
comfortproducts.net

