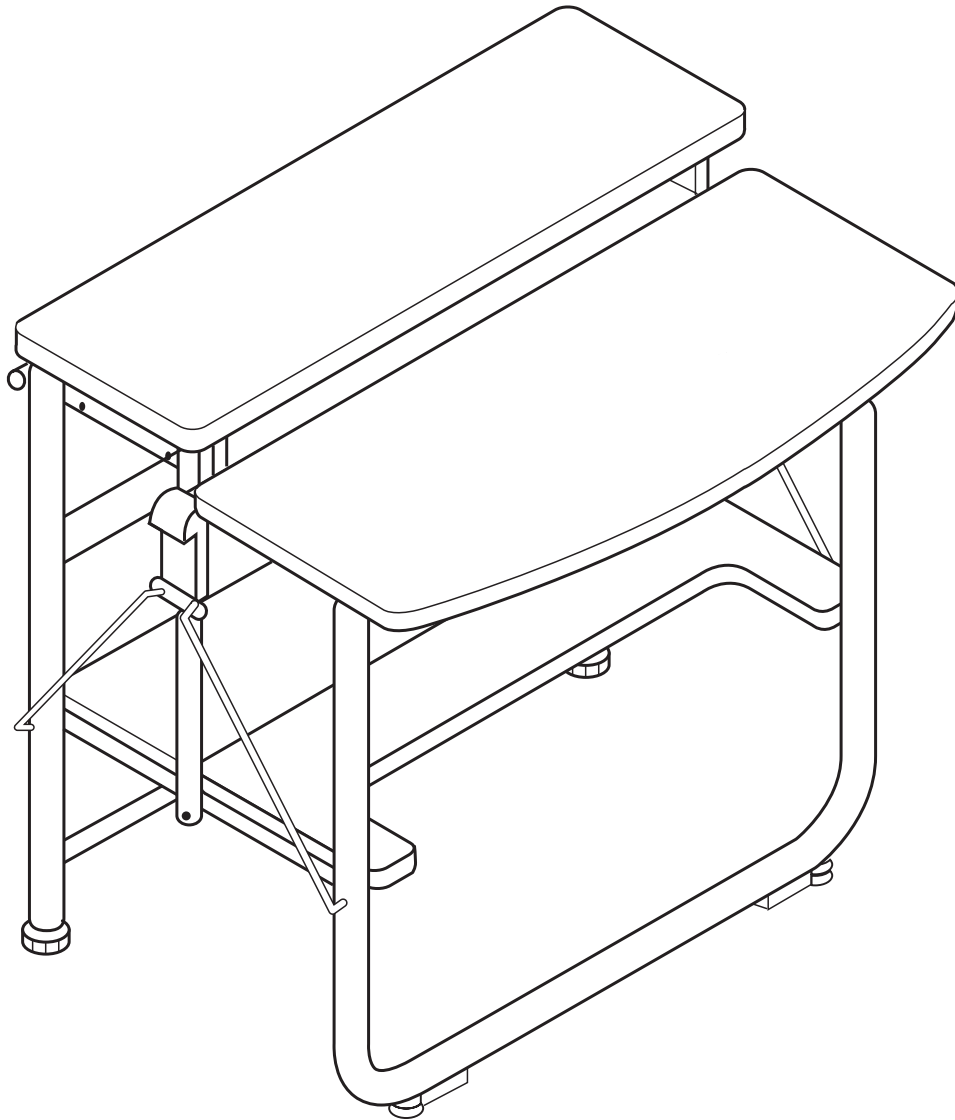


OPERATION MANUAL

MODEL 50-1010QA

SUPPLIER CODE - CH-50-1010QA

FREELEY FOLDING COMPUTER DESK



CUSTOMER SERVICE

For fastest service, please visit our website at

www.comfortproducts.net/support

e-mail: customerservice@comfortproducts.net

Keep your sales receipt as documentation of your ownership.

ASSEMBLY INSTRUCTIONS (50-1010QA)

NOTICE DE MONTAGE (50-1010QA)

INSTRUCCIONES DE MONTAJE (50-1010QA)

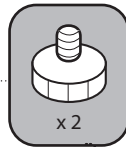
STEP / ÉTAPE / PASO 1

Simply unfold desk until it locks into place.

Il suffit de dérouler un bureau jusqu'à ce qu'il se verrouille en place.

Simplemente se despliegan escritorio hasta que encaje en su lugar.

PART#
51-1010QALC



STEP / ÉTAPE / PASO 2

Connect Leg Caps as shown.

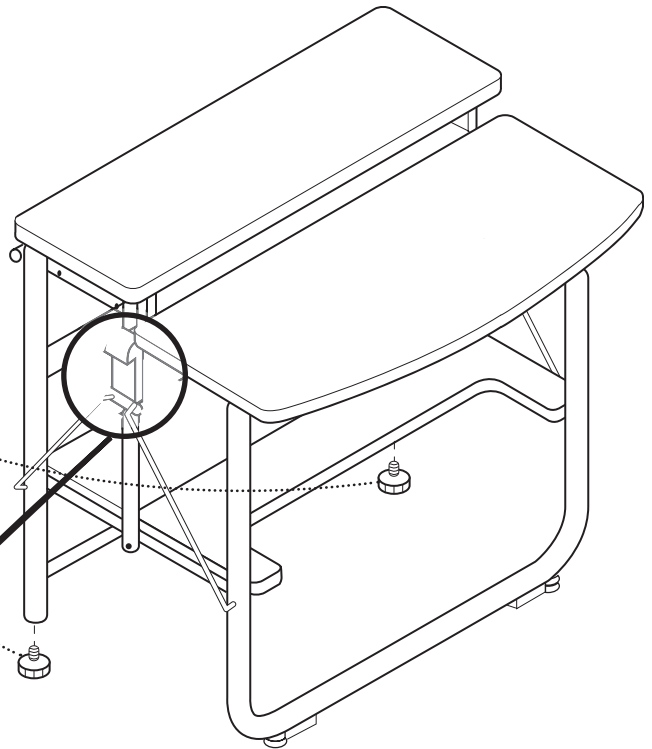
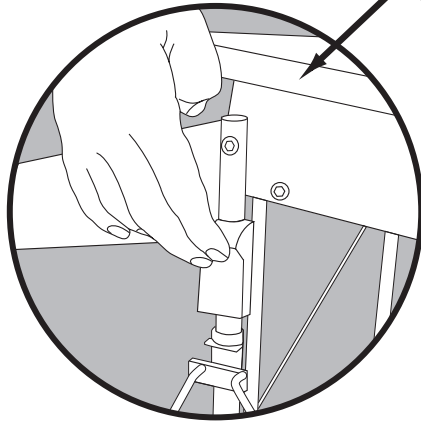
Connectez-Caps jambe comme indiqué.

Conecte la pierna de mayúsculas, como se muestra.

To fold desk, simply lift handle as shown.

Pour plier un bureau, il suffit de soulever poignée comme indiqué.

Al retirarse de la mesa, simplemente levante el mango como se muestra.



SAFETY AND MAINTENANCE

SÉCURITÉ ET ENTRETIEN

SEGURIDAD Y MANTENIMIENTO

DO NOT stand on the desk. DO NOT use the desk as a stepladder.

NE PAS se tenir sur le bureau. NE PAS utiliser la chaise comme un escabeau.

NO se pare en el escritorio. NO utilizar el escritorio como una escalera.

LIMITED WARRANTY

GARANTIE LIMITÉE • GARANTÍA LIMITADA

PLEASE VISIT WWW.COMFORTPRODUCTS.NET FOR WARRANTY INFORMATION

Comfort Products warrants this product to be free from defects in material and workmanship for one (1) year. This warranty is made by Comfort Products only to the original end-user customer acquiring the product directly from Comfort Products' authorized dealers as shown by the original sales receipt. The end-user customer remedy pursuant to this warranty is limited to repair or replacement of parts at Comfort Products' option within a reasonable amount of time. Comfort Products reserves the right to require damaged parts to be returned to Comfort Products upon request. Consent from Comfort Products must be obtained before any warranty work is performed. This warranty applies under conditions of normal use and does not subject to defects caused by improper assembly or disassembly; defects occurring after purchase due to product modification, intentional damage, fire, misuse, negligence, or exposure to the elements; labor or assembly cost. This warranty does not cover the cost of transportation or labor. In no event shall Comfort Products be liable in either tort or contract for any loss or direct, special, incidental, consequential or exemplary damages. This Limited Warranty is NOT applicable to end-user customers who use Comfort Products for rental purposes. This warranty applies only to end-user customers in the United States. All warranties are limited to the original purchaser for normal use. The weight capacity is defined as 150 pounds (unless otherwise specified). For claims or questions concerning this warranty, please visit

www.comfortproducts.net/support.

e-mail customerservice@comfortproducts.net.

MODEL: 50-1010QA

VEUILLEZ CONSULTER WWW.COMFORTPRODUCTS.NET POUR OBTENIR LES INFORMATIONS RELATIVES À LA GARANTIE

Comfort Products garantit que ce produit sera exempt de défauts matériels et de vices de fabrication pendant un (1) an. Cette garantie de Comfort Products est destinée uniquement au client utilisateur final d'origine faisant l'acquisition du produit directement auprès d'un revendeur agréé par Comfort Products comme indiqué sur le reçu de vente d'origine. Le recours du client utilisateur final en vertu de cette garantie est limité à la réparation ou au remplacement de pièces au gré de Comfort Products dans un laps de temps raisonnable. Comfort Products se réserve le droit d'exiger le retour des pièces endommagées à Comfort Products sur demande. Le consentement de Comfort Products doit être obtenu avant l'exécution de tout travail en vertu de la garantie. Cette garantie s'applique dans des conditions normales d'utilisation et ne s'applique pas aux défauts causés par un mauvais montage ou démontage ; défauts se produisant après l'achat dus à une modification du produit, des dommages intentionnels, un incendie, une mauvaise utilisation, une négligence ou l'exposition aux éléments ; coût de main d'oeuvre ou de montage. Cette garantie ne couvre pas le coût de transport ou de main d'oeuvre. Comfort Products ne sera en aucun cas tenu responsable à titre délictuel ou contractuel de toute perte ou dommages directs, spéciaux, accessoires, consécutifs ou exemplaires. Cette garantie limitée NE S'APPLIQUE PAS aux clients utilisateurs finaux qui utilisent Comfort Products à des fins de location. Cette garantie ne s'applique qu'aux clients utilisateurs finaux aux États-Unis. Toutes les garanties sont limitées à l'acheteur d'origine pour une utilisation normale. La capacité de poids est de 150 livres (sauf indication contraire). Pour toutes réclamations ou questions concernant cette garantie, veuillez consulter www.comfortproducts.net/support. Service client de Comfort Products :

www.comfortproducts.net/support

e-mail : customerservice@comfortproducts.net.

MODÈLE: 50-1010QA

VISITE WWW.COMFORTPRODUCTS.NET PARA INFORMACIÓN SOBRE LA GARANTÍA

Comfort Products garantiza por un (1) año que este producto no tiene defectos en materiales y mano de obra. Esta garantía es sólo para el cliente-usuario original final de Comfort Products que adquiere el producto directamente de los distribuidores autorizados de Comfort Products como lo demuestra el recibo de compra original. La solución al cliente usuario final de conformidad con esta garantía se limita a la reparación o sustitución de piezas a elección de Comfort Products en un plazo razonable de tiempo. Comfort Products se reserva el derecho de exigir que las partes dañadas sean devueltas a Comfort Products bajo petición. El consentimiento de Comfort Products debe obtenerse antes de que el trabajo de garantía se realice. Esta garantía se aplica bajo condiciones normales de uso y no sujetos a defectos causados por el montaje o desmontaje, defectos que surjan después de la compra debido a la modificación del producto, daño intencional, fuego, mal uso, negligencia, o la exposición a los elementos, o los costes laborales o de montaje. Esta garantía no cubre el costo del transporte o mano de obra. En ningún caso será responsabilidad de Comfort Products, ya sea en agravio o contraída por cualquier pérdida, directa, especial, incidental, consecuente o típica. Esta garantía limitada no es aplicable a los clientes usuarios finales que utilizan Comfort Products con fines de alquiler. Esta garantía se aplica sólo a clientes finales en los Estados Unidos. Todas las garantías están limitadas al comprador original para su uso normal. La capacidad de carga se define como 150 libras (a menos que se especifique lo contrario). Para reclamos o preguntas relacionadas con esta garantía, por favor visite www.comfortproducts.net/support. Servicio al cliente de Comfort Products es

www.comfortproducts.net/support

correo electrónico customerservice@comfortproducts.net.

MODELO: 50-1010QA

Comfort Products, Inc.

P.O. Box 999

Memphis, TN 38101

customerservice@comfortproducts.net

www.comfortproducts.net

