

Halogen wall lamp. Mounting available in chrome-plated (CR), aluminium grey finishing (G) or satin nickel-plated (NS) metal. Adjustable diffusers made of pressed, frosted and tempered glass.

R3086S optional aluminium reflector (ø 5.9")
 R3086/1S optional aluminium reflector (ø 9.1")



Nobi

| | | |
|--------|---------|---|
| 3023.. | CR-G-NS | 1x150W T3/S Double Ended R7s - short (HA) |
| 3356.. | CR-G-NS | 1x300W T3/L Double Ended R7s - long (HA) |

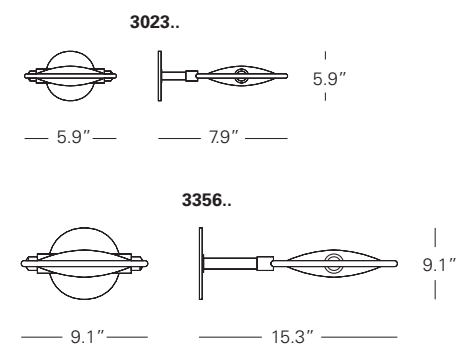


Lámpara de pared halógena. Estructura de metal cromado (CR), pintado gris aluminio (G) o niquelado cepillado (NS). Difusores de cristal grabado, al ácido e templado.

R3086S reflector de aluminio opcional (ø 5.9")
 R3086/1S reflector de aluminio opcional (ø 9.1")

Applique halogène. Monture disponible en métal chromé (CR), verni aluminium gris (G) ou nickel satiné (NS). Diffuseurs orientables en verre pressé, traité par l'acide et trempé.

R3086S réflecteur en aluminium optionnel (ø 5.9")
 R3086/1S réflecteur en aluminium optionnel (ø 9.1")



3023CR+R3086S