

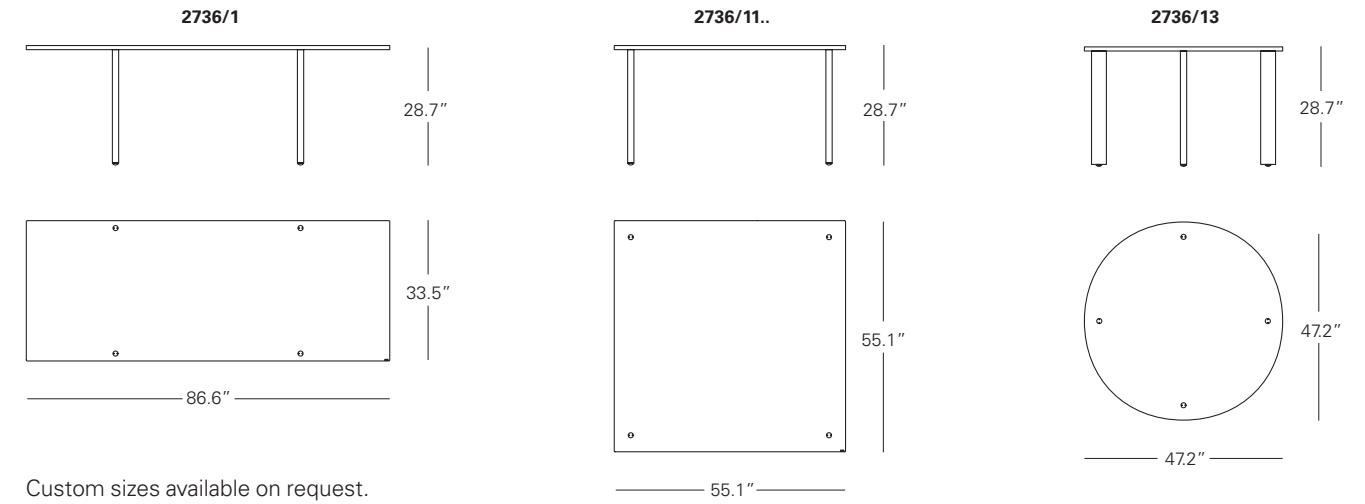


Table. Layered (0.9" thick) float-glass top. Layered (0.6" thick) float-glass sheet legs, grooved to house burnished metal ties. Thanks to its high glass-compression coefficient, tension makes the table a one-piece structure.

Teso

Mesa. Sobre de cristal float estratificado (espesor 0.9"). Patas en láminas de cristal float estratificado (espesor 0.6") con ranuras para introducir tirantes de metal bruñido. La tensión, debido al importante coeficiente de compresión del cristal, transforma la mesa en un sólo bloque.

Table. Surface en verre float stratifié (épaisseur 0.9"). Pieds en plaque de verre float stratifié (épaisseur 0.6") rainurés pour l'introduction de tirants en métal bruni. Grâce au coefficient de compression élevé du verre, la tension transforme la table en un monobloc.



2736/1