



MAGNUSSSEN™ ASSEMBLY INSTRUCTIONS

H O M E

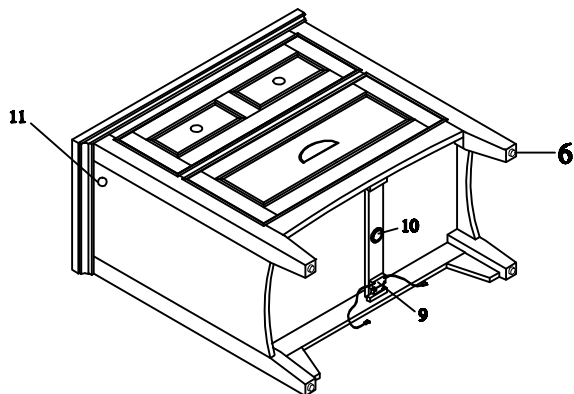
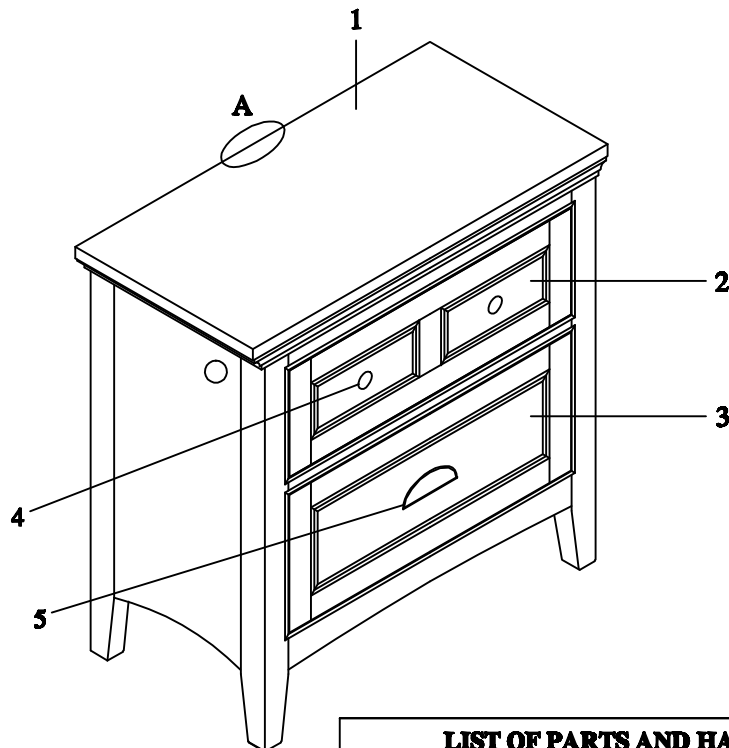
MODEL: Y1875-01 NIGHTSTAND

Beyond the expected.™

- CAUTION:** PLEASE READ ALL INSTRUCTIONS BEFORE STARTING THE ASSEMBLY OF THIS PRODUCT. THESE PIECES ARE HEAVY. IN ORDER TO PREVENT PERSONAL INJURY AND ENSURE THAT THIS PRODUCT IS NOT DAMAGED DURING THE ASSEMBLY PROCESS, IT IS STRONGLY RECOMMENDED THAT YOU ENLIST THE ASSISTANCE OF ONE OR MORE PEOPLE.
- ATTENTION:** VEUILLEZ LIRE TOUTES LES INSTRUCTIONS AVANT DE COMMENCER L'ASSEMBLAGE DE CE PRODUIT. LES PIECES SONT LOURDES. POUR EVITER TOUTE BLESSURE ET POUR VOUS ASSURER QUE LE PRODUIT N'EST PAS ENDOMMAGE' PENDANT L'ASSEMBLAGE, NOUS VOUS RECOMMANDONS DE FAIRE APPEL A UNE OU PLUSIEURS AUTRES PERSONNES.
- CUIDADO:** FAVOR DE LEER TODAS LAS INSTRUCCIONES ANTES DE ENSAMBLAR SU PRODUCTO. ESTAS PIEZAS SON PESADAS. PARA PREVENIR HERIDAS PERSONALES Y ASEGURAR QUE SU PRODUCTO NO SEA DAN ADO MIENTRAS ES ENSAMBLADO, SE RECOMIENDA LA ASISTENCIA DE UNA O MAUS PERSONAS.

WARNING.....PROTECTIVE GLIDE IS PLACED UNDER LEGS OF FURNITURE TO RESIST SCRATCHES TO FLOOR SURFACE. SOME FLOOR SURFACES CAN BE EXTRA SENSITIVE TO MARKING. IF YOU ARE NOT SURE CONSULT WITH YOUR DEALER.

AVERTISSEMENT... LES PIEDS DES MEUBLES SONT MUNIS DE PATINS DESTINÉS À PROTÉGER LE PLANCHER. CERTAINS REVÊTEMENTS DE SOL PEUVENT ÊTRE TRÈS FRAGILES. EN CAS DE DOUTE, CONSULTER LE MARCHAND.



LIST OF PARTS AND HARDWARE:

No.	Description	Q'ty
A	Tilt kit bracket	1
1	Top panel	1
2	Top drawer	1
3	Bottom drawer	1
4	Drawer knob	2
5	Drawer pull	1
6	Floor glide	4
7	Back panel	1
8	Ball bearing metal slide	4
9	Dimmer kit	1
10	LED Light	1
11	Light botton	2



MAGNUSSEN™
H O M E

ASSEMBLY INSTRUCTIONS

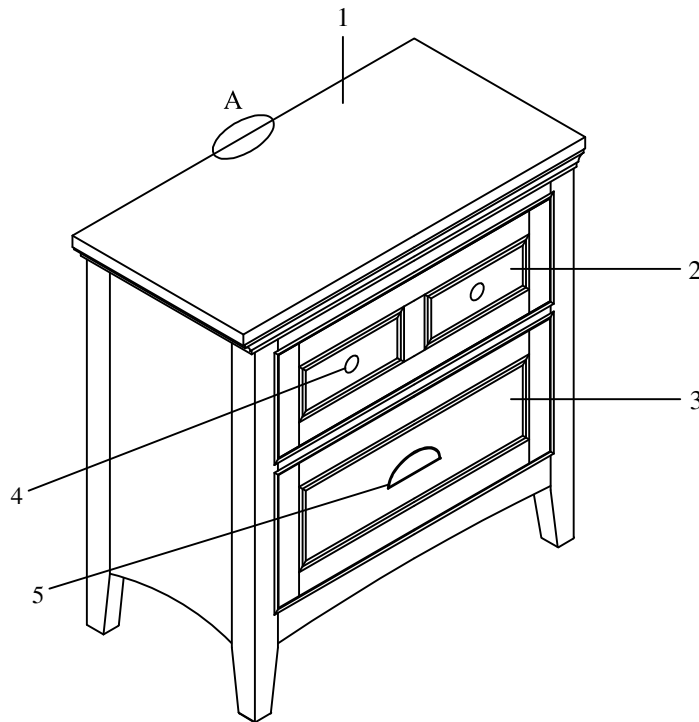
MODEL: Y1873 / Y1874 / 1875-02 NIGHTSTAND

B e y o n d t h e e x p e c t e d .™

- CAUTION:** PLEASE READ ALL INSTRUCTIONS BEFORE STARTING THE ASSEMBLY OF THIS PRODUCT. THESE PIECES ARE HEAVY. IN ORDER TO PREVENT PERSONAL INJURY AND ENSURE THAT THIS PRODUCT IS NOT DAMAGED DURING THE ASSEMBLY PROCESS, IT IS STRONGLY RECOMMENDED THAT YOU ENLIST THE ASSISTANCE OF ONE OR MORE PEOPLE.
- ATTENTION:** VEUILLEZ LIRE TOUTES LES INSTRUCTIONS AVANT DE COMMENCER L'ASSEMBLAGE DE CE PRODUIT. LES PIECES SONT LOURDES. POUR EVITER TOUTE BLESSURE ET POUR VOUS ASSURER QUE LE PRODUIT N'EST PAS ENDOMMAGE' PENDANT L'ASSEMBLAGE, NOUS VOUS RECOMMANDONS DE FAIRE APPEL A UNE OU PLUSIEURS AUTRES PERSONNES.
- CUIDADO:** FAVOR DE LEER TODAS LAS INSTRUCCIONES ANTES DE ENSAMBLAR SU PRODUCTO. ESTAS PIEZAS SON PESADAS. PARA PREVENIR HERIDAS PERSONALES Y ASEGURAR QUE SU PRODUCTO NO SEA DAN ADO MIENTRAS ES ENSAMBLADO, SE RECOMIENDA LA ASISTENCIA DE UNA O MAUS PERSONAS.

WARNING.....PROTECTIVE GLIDE IS PLACED UNDER LEGS OF FURNITURE TO RESIST SCRATCHES TO FLOOR SURFACE. SOME FLOOR SURFACES CAN BE EXTRA SENSITIVE TO MARKING. IF YOU ARE NOT SURE CONSULT WITH YOUR DEALER.

AVERTISSEMENT... LES PIEDS DES MEUBLES SONT MUNIS DE PATINS DESTINES A PROTÉGER LE PLANCHER. CERTAINS REVÊTEMENTS DE SOL PEUVENT ÊTRE TRÈS FRAGILES. EN CAS DE DOUTE, CONSULTER LE MARCHAND.



LIST OF PARTS AND HARDWARE:

No.	Description	Q'ty
A	Tilt kit bracket	1
1	Top panel	1
2	Top drawer	1
3	Bottom drawer	1
4	Drawer knob	2
5	Drawer pull	1
6	Floor glide	4
7	Back panel	1
8	Ball bearing metal slide	4



MAGNUSSEN™
H O M E

ASSEMBLY INSTRUCTIONS

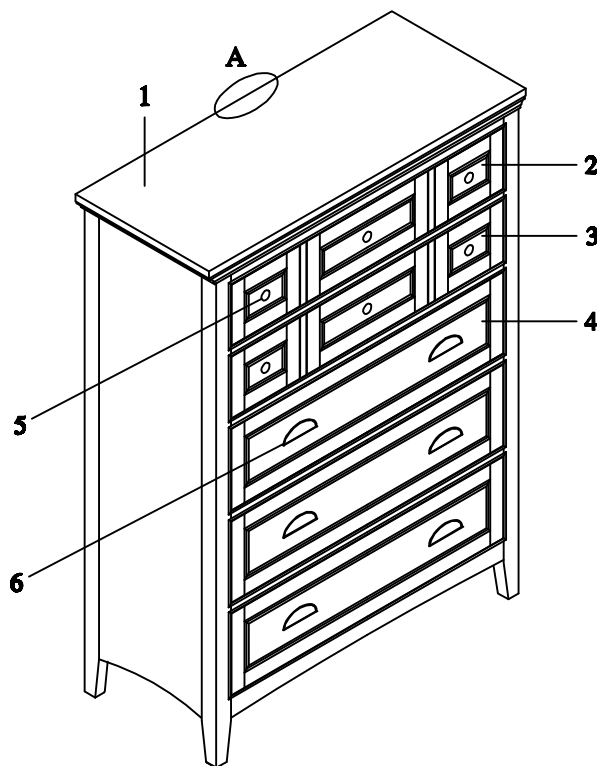
MODEL: Y1875-10 CHEST

B e y o n d t h e e x p e c t e d .™

- CAUTION:** PLEASE READ ALL INSTRUCTIONS BEFORE STARTING THE ASSEMBLY OF THIS PRODUCT. THESE PIECES ARE HEAVY. IN ORDER TO PREVENT PERSONAL INJURY AND ENSURE THAT THIS PRODUCT IS NOT DAMAGED DURING THE ASSEMBLY PROCESS, IT IS STRONGLY RECOMMENDED THAT YOU ENLIST THE ASSISTANCE OF ONE OR MORE PEOPLE.
- ATTENTION:** VEUILLEZ LIRE TOUTES LES INSTRUCTIONS AVANT DE COMMENCER L'ASSEMBLAGE DE CE PRODUIT. LES PIÉCES SONT LOURDES. POUR ÉVITER TOUTE BLESSURE ET POUR VOUS ASSURER QUE LE PRODUIT N'EST PAS ENDOMMAGÉ PENDANT L'ASSEMBLAGE, NOUS VOUS RECOMMANDONS DE FAIRE APPEL À UNE OU PLUSIEURS AUTRES PERSONNES.
- CUIDADO:** FAVOR DE LEER TODAS LAS INSTRUCCIONES ANTES DE ENSAMBLAR SU PRODUCTO. ESTAS PIEZAS SON PESADAS. PARA PREVENIR HERIDAS PERSONALES Y ASEGURAR QUE SU PRODUCTO NO SEA DAÑADO MIENTRAS ES ENSAMBLADO, SE RECOMIENDA LA ASISTENCIA DE UNA O MÁS PERSONAS.

WARNING.....PROTECTIVE GLIDE IS PLACED UNDER LEGS OF FURNITURE TO RESIST SCRATCHES TO FLOOR SURFACE. SOME FLOOR SURFACES CAN BE EXTRA SENSITIVE TO MARKING. IF YOU ARE NOT SURE CONSULT WITH YOUR DEALER.

AVERTISSEMENT... LES PIEDS DES MEUBLES SONT MUNIS DE PATINS DESTINÉS À PROTÉGER LE PLANCHER. CERTAINS REVÊTEMENTS DE SOL PEUVENT ÊTRE TRÈS FRAGILES. EN CAS DE DOUTE, CONSULTER LE MARCHAND.



LIST OF PARTS AND HARDWARE:

No.	Description	Q'ty
A	Tilt kit bracket	1
1	Top panel	1
2	Top drawer	1
3	2nd drawer	1
4	Bottom drawer	3
5	Drawer knob	6
6	Drawer pull	6
7	Floor glide	4
8	Back panel	1
9	Ball bearing metal slide	10



MAGNUSSEN™
H O M E

ASSEMBLY INSTRUCTIONS

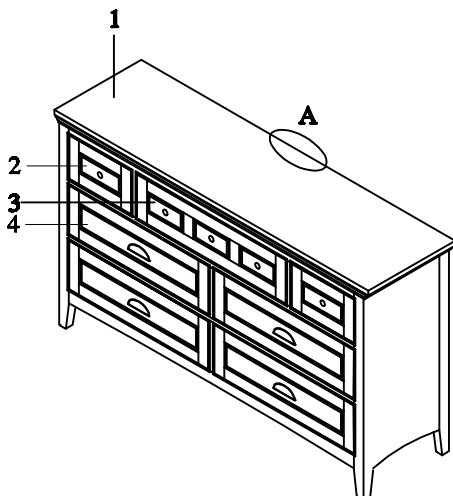
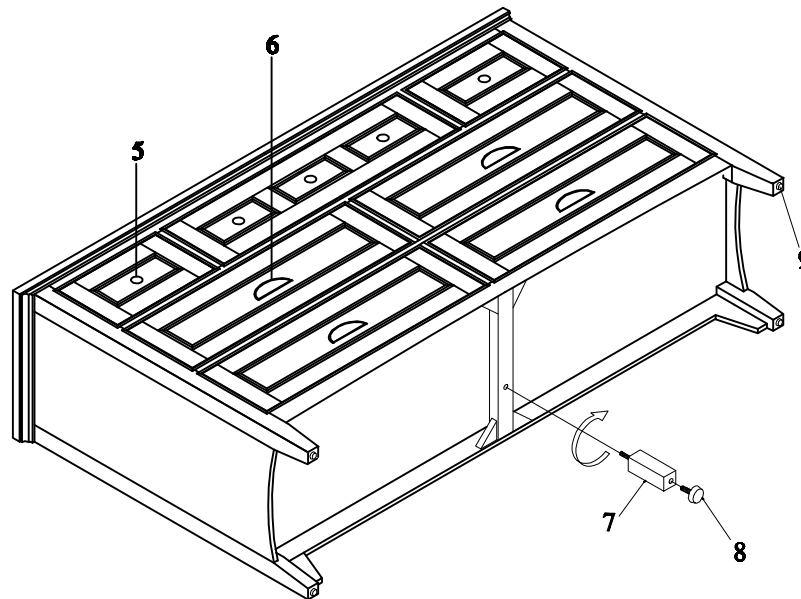
MODEL: Y1875-20 DRESSER

B e y o n d t h e e x p e c t e d™

- CAUTION:** PLEASE READ ALL INSTRUCTIONS BEFORE STARTING THE ASSEMBLY OF THIS PRODUCT. THESE PIECES ARE HEAVY. IN ORDER TO PREVENT PERSONAL INJURY AND ENSURE THAT THIS PRODUCT IS NOT DAMAGED DURING THE ASSEMBLY PROCESS, IT IS STRONGLY RECOMMENDED THAT YOU ENLIST THE ASSISTANCE OF ONE OR MORE PEOPLE.
- ATTENTION:** VEUILLEZ LIRE TOUTES LES INSTRUCTIONS AVANT DE COMMENCER L'ASSEMBLAGE DE CE PRODUIT. LES PIECES SONT LOURDES. POUR EVITER TOUTE BLESSURE ET POUR VOUS ASSURER QUE LE PRODUIT N'EST PAS ENDOMMAGE' PENDANT L'ASSEMBLAGE, NOUS VOUS RECOMMANDONS DE FAIRE APPEL A UNE OU PLUSIEURS AUTRES PERSONNES.
- CUIDADO:** FAVOR DE LEER TODAS LAS INSTRUCCIONES ANTES DE ENSAMBLAR SU PRODUCTO. ESTAS PIEZAS SON PESADAS. PARA PREVENIR HERIDAS PERSONALES Y ASEGURAR QUE SU PRODUCTO NO SEA DAN ADO MIENTRAS ES ENSAMBLADO, SE RECOMIENDA LA ASISTENCIA DE UNA O MAUS PERSONAS.

WARNING.....PROTECTIVE GLIDE IS PLACED UNDER LEGS OF FURNITURE TO RESIST SCRATCHES TO FLOOR SURFACE. SOME FLOOR SURFACES CAN BE EXTRA SENSITIVE TO MARKING. IF YOU ARE NOT SURE CONSULT WITH YOUR DEALER.

AVERTISSEMENT... LES PIEDS DES MEUBLES SONT MUNIS DE PATINS DESTINES À PROTÉGER LE PLANCHER. CERTAINS REVÊTEMENTS DE SOL PEUVENT ÊTRE TRÈS FRAGILES. EN CAS DE DOUTE, CONSULTER LE MARCHAND.



LIST OF PARTS AND HARDWARE:

No.	Description	Q'ty
A	Tilt kit bracket	1
1	Top panel	1
2	Top left and right drawer	2
3	Top center drawer	1
4	Bottom drawer	4
5	Drawer knob	5
6	Drawer pull	4
7	Support leg	1
8	Leveler	1
9	Floor glide	4
10	Back panel	1
11	Ball bearing metal slide	14



MAGNUSSSEN™
H O M E

ASSEMBLY INSTRUCTIONS

MODEL: Y1875-30 DESK

Beyond the expected.™

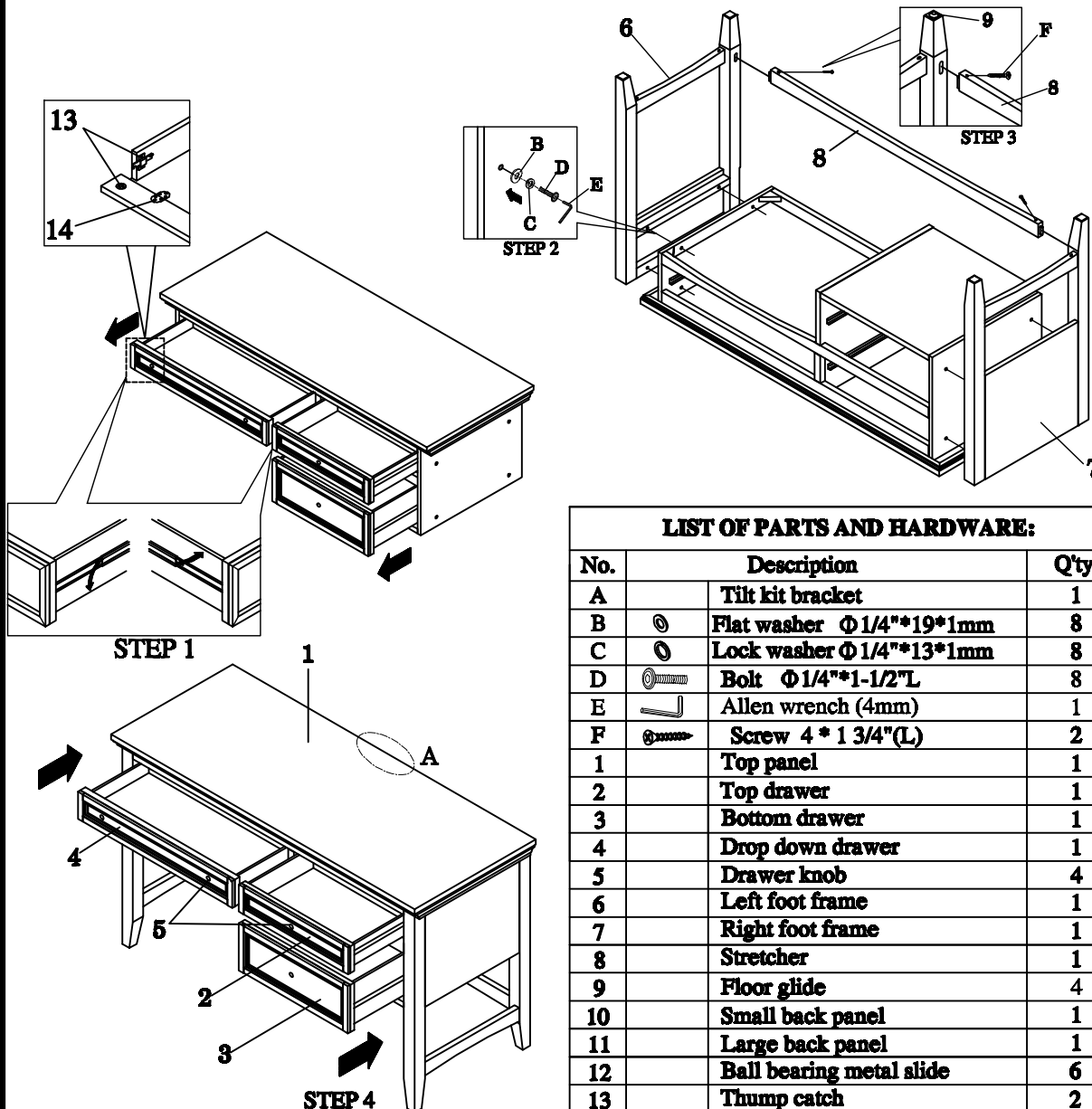
CAUTION: PLEASE READ ALL INSTRUCTIONS BEFORE STARTING THE ASSEMBLY OF THIS PRODUCT. THESE PIECES ARE HEAVY. IN ORDER TO PREVENT PERSONAL INJURY AND ENSURE THAT THIS PRODUCT IS NOT DAMAGED DURING THE ASSEMBLY PROCESS, IT IS STRONGLY RECOMMENDED THAT YOU ENLIST THE ASSISTANCE OF ONE OR MORE PEOPLE.

ATTENTION: VEUILLEZ LIRE TOUTES LES INSTRUCTIONS AVANT DE COMMENCER L'ASSEMBLAGE DE CE PRODUIT. LES PIÉCES SONT LOURDES. POUR ÉVITER TOUTE BLESSURE ET POUR VOUS ASSURER QUE LE PRODUIT N'EST PAS ENDOMMAGÉ PENDANT L'ASSEMBLAGE, NOUS VOUS RECOMMANDONS DE FAIRE APPEL À UNE OU PLUSIEURS AUTRES PERSONNES.

CUIDADO: FAVOR DE LEER TODAS LAS INSTRUCCIONES ANTES DE ENSAMBLAR SU PRODUCTO. ESTAS PIEZAS SON PESADAS. PARA PREVENIR HERIDAS PERSONALES Y ASEGURAR QUE SU PRODUCTO NO SEA DANADO MIENTRAS ES ENSAMBLADO, SE RECOMIENDA LA ASISTENCIA DE UNA O MÁS PERSONAS.

WARNING.....PROTECTIVE GLIDE IS PLACED UNDER LEGS OF FURNITURE TO RESIST SCRATCHES TO FLOOR SURFACE. SOME FLOOR SURFACES CAN BE EXTRA SENSITIVE TO MARKING. IF YOU ARE NOT SURE CONSULT WITH YOUR DEALER.

AVERTISSEMENT... LES PIEDS DES MEUBLES SONT MUNIS DE PATINS DESTINÉS À PROTÉGER LE PLANCHER. CERTAINS REVÊTEMENTS DE SOL PEUVENT ÊTRE TRÈS FRAGILES. EN CAS DE DOUTE, CONSULTER LE MARCHAND.



LIST OF PARTS AND HARDWARE:

No.	Description	Q'ty
A	Tilt kit bracket	1
B	Flat washer $\Phi 1/4" \times 19 \times 1 \text{mm}$	8
C	Lock washer $\Phi 1/4" \times 13 \times 1 \text{mm}$	8
D	Bolt $\Phi 1/4" \times 1-1/2" \text{L}$	8
E	Allen wrench (4mm)	1
F	Screw $4 \times 1 3/4" \text{(L)}$	2
1	Top panel	1
2	Top drawer	1
3	Bottom drawer	1
4	Drop down drawer	1
5	Drawer knob	4
6	Left foot frame	1
7	Right foot frame	1
8	Stretcher	1
9	Floor glide	4
10	Small back panel	1
11	Large back panel	1
12	Ball bearing metal slide	6
13	Thump catch	2
14	Beafsteak hinge	2



MAGNUSSEN™ ASSEMBLY INSTRUCTIONS

H O M E

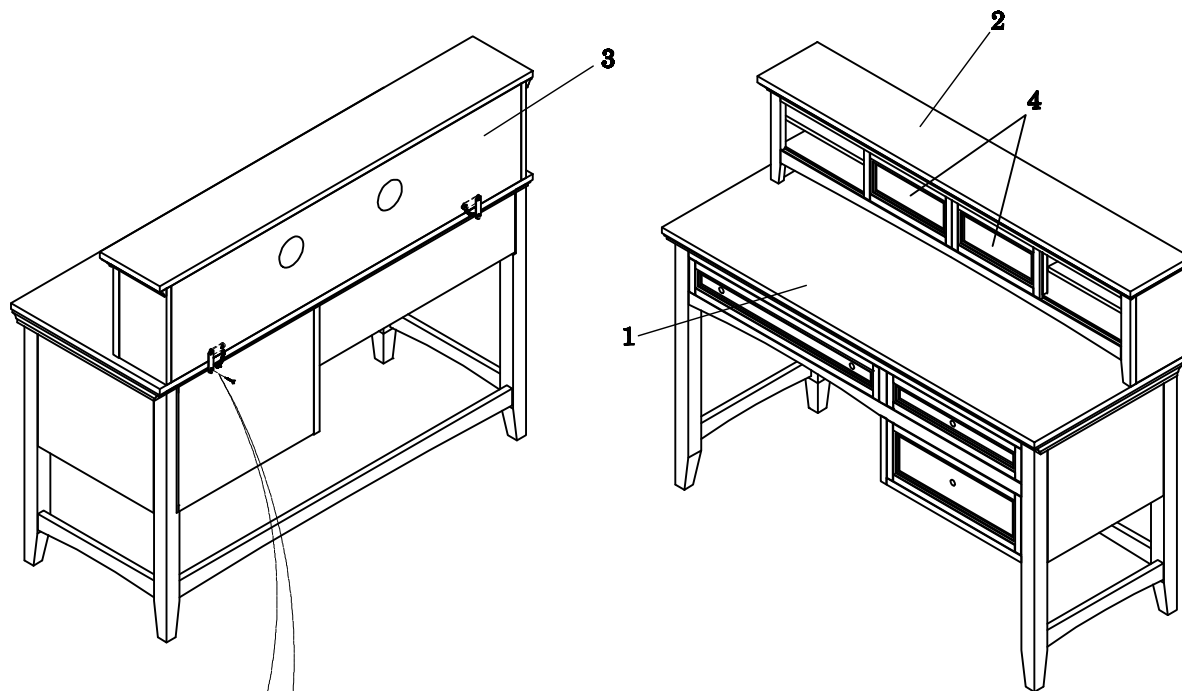
MODEL: Y1875-31 HUTCH

B e y o n d t h e e x p e c t e d .™



- CAUTION:** PLEASE READ ALL INSTRUCTIONS BEFORE STARTING THE ASSEMBLY OF THIS PRODUCT. THESE PIECES ARE HEAVY. IN ORDER TO PREVENT PERSONAL INJURY AND ENSURE THAT THIS PRODUCT IS NOT DAMAGED DURING THE ASSEMBLY PROCESS, IT IS STRONGLY RECOMMENDED THAT YOU ENLIST THE ASSISTANCE OF ONE OR MORE PEOPLE.
- ATTENTION:** VEUILLEZ LIRE TOUTES LES INSTRUCTIONS AVANT DE COMMENCER L'ASSEMBLAGE DE CE PRODUIT. LES PIÉCES SONT LOURDES. POUR ÉVITER TOUTE BLESSURE ET POUR VOUS ASSURER QUE LE PRODUIT N'EST PAS ENDOMMAGÉ PENDANT L'ASSEMBLAGE, NOUS VOUS RECOMMANDONS DE FAIRE APPEL À UNE OU PLUSIEURS AUTRES PERSONNES.
- CUIDADO:** FAVOR DE LEER TODAS LAS INSTRUCCIONES ANTES DE ENSAMBLAR SU PRODUCTO. ESTAS PIEZAS SON PESADAS. PARA PREVENIR HERIDAS PERSONALES Y ASEGURAR QUE SU PRODUCTO NO SEA DAÑADO MIENTRAS ES ENSAMBLADO, SE RECOMIENDA LA ASISTENCIA DE UNA O MÁS PERSONAS.

WARNING.....PROTECTIVE GLIDE IS PLACED UNDER LEGS OF FURNITURE TO RESIST SCRATCHES TO FLOOR SURFACE. SOME FLOOR SURFACES CAN BE EXTRA SENSITIVE TO MARKING. IF YOU ARE NOT SURE CONSULT WITH YOUR DEALER.

AVERTISSEMENT... LES PIEDS DES MEUBLES SONT MUNIS DE PATINS DESTINÉS À PROTÉGER LE PLANCHER. CERTAINS REVÊTEMENTS DE SOL PEUVENT ÊTRE TRÈS FRAGILES. EN CAS DE DOUTE, CONSULTER LE MARCHAND.



LIST OF PARTS AND HARDWARE:

No.	Description		Q'ty	
A		Screw	4*15	2
B		Mending plate		2
1		Desk		1
2		Hutch		1
3		Hutch back panel		1
4		Sliding door		2
5		Power management		1



MAGNUSSEN™
H O M E

ASSEMBLY INSTRUCTIONS

MODEL: Y1875-36 MEDIA CHEST

B e y o n d t h e e x p e c t e d .™

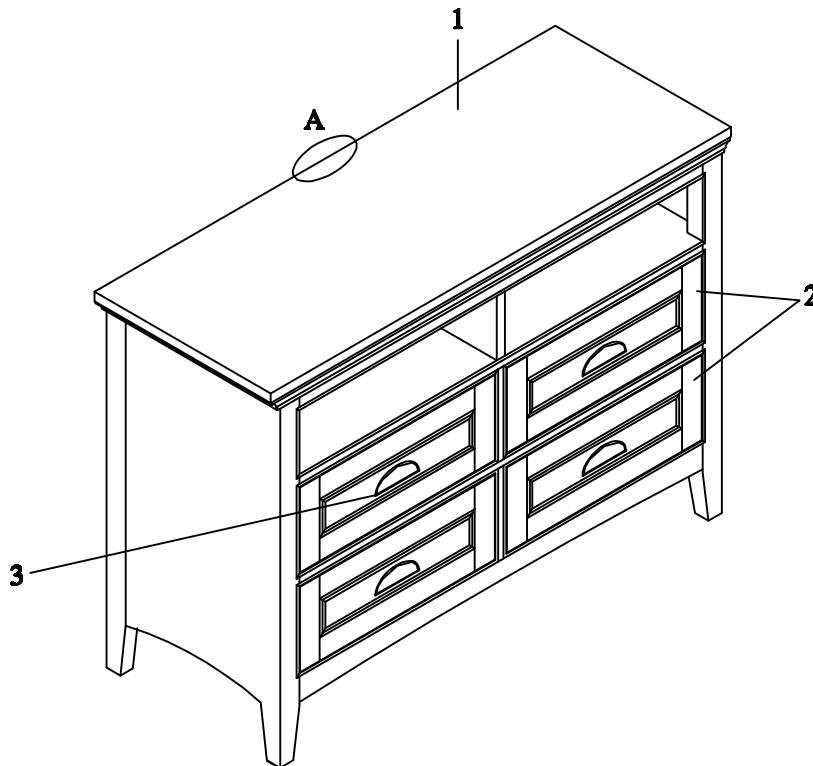
CAUTION: PLEASE READ ALL INSTRUCTIONS BEFORE STARTING THE ASSEMBLY OF THIS PRODUCT. THESE PIECES ARE HEAVY. IN ORDER TO PREVENT PERSONAL INJURY AND ENSURE THAT THIS PRODUCT IS NOT DAMAGED DURING THE ASSEMBLY PROCESS, IT IS STRONGLY RECOMMENDED THAT YOU ENLIST THE ASSISTANCE OF ONE OR MORE PEOPLE.

ATTENTION: VEUILLEZ LIRE TOUTES LES INSTRUCTIONS AVANT DE COMMENCER L'ASSEMBLAGE DE CE PRODUIT. LES PIECES SONT LOURDES. POUR EVITER TOUTE BLESSURE ET POUR VOUS ASSURER QUE LE PRODUIT N'EST PAS ENDOMMAGE' PENDANT L'ASSEMBLAGE, NOUS VOUS RECOMMANDONS DE FAIRE APPEL A UNE OU PLUSIEURS AUTRES PERSONNES.

CUIDADO: FAVOR DE LEER TODAS LAS INSTRUCCIONES ANTES DE ENSAMBLAR SU PRODUCTO. ESTAS PIEZAS SON PESADAS. PARA PREVENIR HERIDAS PERSONALES Y ASEGURAR QUE SU PRODUCTO NO SEA DAN ADO MIENTRAS ES ENSAMBLADO, SE RECOMIENDA LA ASISTENCIA DE UNA O MAUS PERSONAS.

WARNING.....PROTECTIVE GLIDE IS PLACED UNDER LEGS OF FURNITURE TO RESIST SCRATCHES TO FLOOR SURFACE. SOME FLOOR SURFACES CAN BE EXTRA SENSITIVE TO MARKING. IF YOU ARE NOT SURE CONSULT WITH YOUR DEALER.

AVERTISSEMENT... LES PIEDS DES MEUBLES SONT MUNIS DE PATINS DESTINÉS À PROTÉGER LE PLANCHER. CERTAINS REVÊTEMENTS DE SOL PEUVENT ÊTRE TRÈS FRAGILES. EN CAS DE DOUTE, CONSULTER LE MARCHAND.



LIST OF PARTS AND HARDWARE:

No.	Description	Q'ty
A	Tilt kit bracket	1
1	Top panel	1
2	2nd & 3rd drawer	2
3	Drawer pull	4
4	Floor glide	4
5	Back panel	1
6	Ball bearing metal slide	4



MAGNUSSSEN™
H O M E

ASSEMBLY INSTRUCTIONS

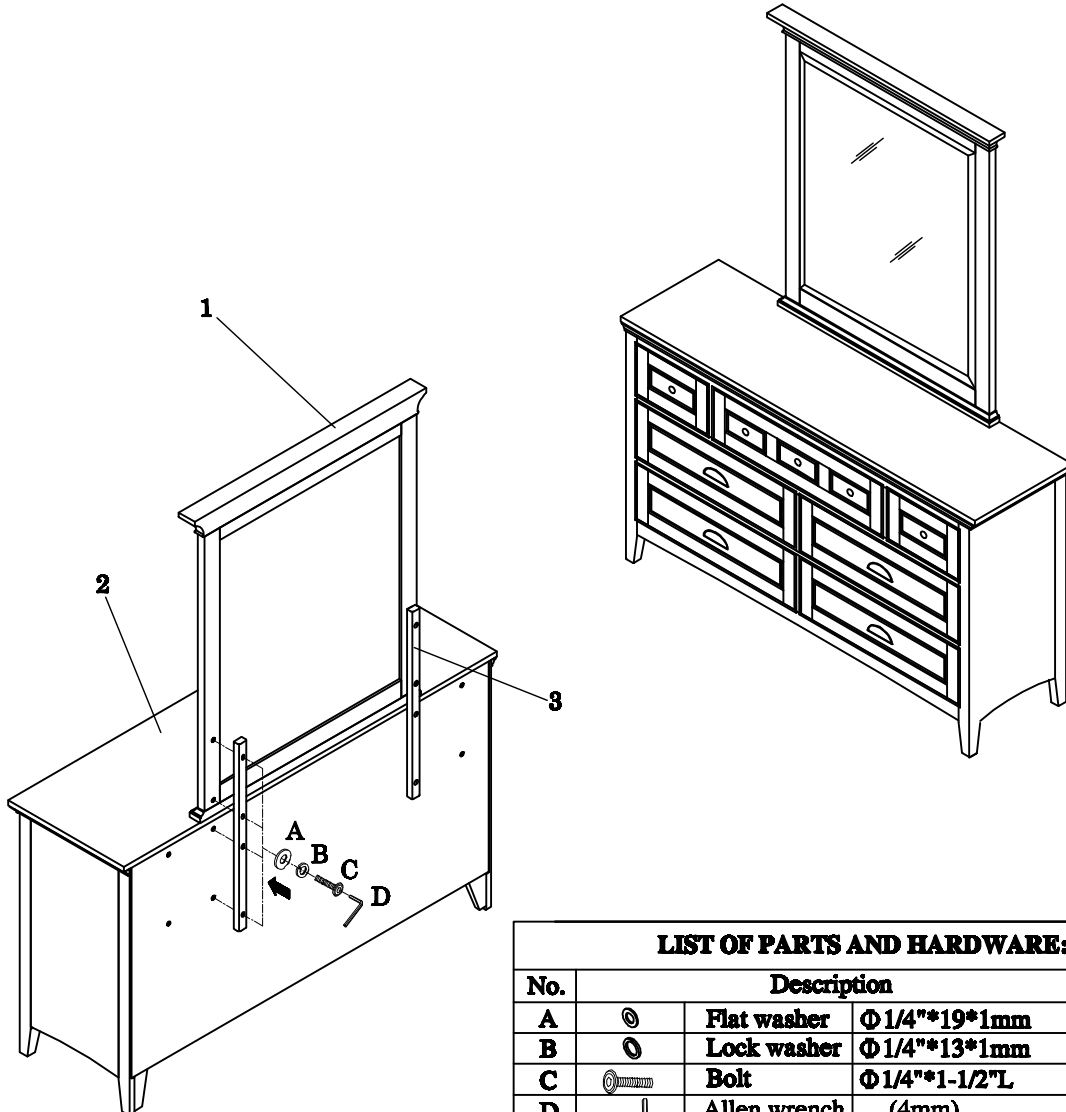
MODEL: Y1875-42 PORTRAIT MIRROR

Beyond the expected.™



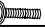

- CAUTION:** PLEASE READ ALL INSTRUCTIONS BEFORE STARTING THE ASSEMBLY OF THIS PRODUCT. THESE PIECES ARE HEAVY. IN ORDER TO PREVENT PERSONAL INJURY AND ENSURE THAT THIS PRODUCT IS NOT DAMAGED DURING THE ASSEMBLY PROCESS, IT IS STRONGLY RECOMMENDED THAT YOU ENLIST THE ASSISTANCE OF ONE OR MORE PEOPLE.
- ATTENTION:** VEUILLEZ LIRE TOUTES LES INSTRUCTIONS AVANT DE COMMENCER L'ASSEMBLAGE DE CE PRODUIT. LES PIÈCES SONT LOURDES. POUR ÉVITER TOUTE BLESSURE ET POUR VOUS ASSURER QUE LE PRODUIT N'EST PAS ENDOMMAGÉ PENDANT L'ASSEMBLAGE, NOUS VOUS RECOMMANDONS DE FAIRE APPEL À UNE OU PLUSIEURS AUTRES PERSONNES.
- CUIDADO:** FAVOR DE LEER TODAS LAS INSTRUCCIONES ANTES DE ENSAMBLAR SU PRODUCTO. ESTAS PIEZAS SON PESADAS. PARA PREVENIR HERIDAS PERSONALES Y ASEGURAR QUE SU PRODUCTO NO SEA DAÑADO MIENTRAS ES ENSAMBLADO, SE RECOMIENDA LA ASISTENCIA DE UNA O MÁS PERSONAS.

WARNING.....PROTECTIVE GLIDE IS PLACED UNDER LEGS OF FURNITURE TO RESIST SCRATCHES TO FLOOR SURFACE. SOME FLOOR SURFACES CAN BE EXTRA SENSITIVE TO MARKING. IF YOU ARE NOT SURE CONSULT WITH YOUR DEALER.

AVERTISSEMENT... LES PIEDS DES MEUBLES SONT MUNIS DE PATINS DESTINÉS À PROTÉGER LE PLANCHER. CERTAINS REVÊTEMENTS DE SOL PEUVENT ÊTRE TRÈS FRAGILES. EN CAS DE DOUTE, CONSULTER LE MARCHAND.



LIST OF PARTS AND HARDWARE:

No.	Description		Q'ty
A		Flat washer $\Phi 1/4" * 19 * 1\text{mm}$	8
B		Lock washer $\Phi 1/4" * 13 * 1\text{mm}$	8
C		Bolt $\Phi 1/4" * 1-1/2" \text{L}$	8
D		Allen wrench (4mm)	1
1		Mirror	1
2		Dresser	1
3		Support	2



MAGNUSSEN™
H O M E

ASSEMBLY INSTRUCTIONS

MODEL: Y1875-43 CORK MIRROR

Beyond the expected™

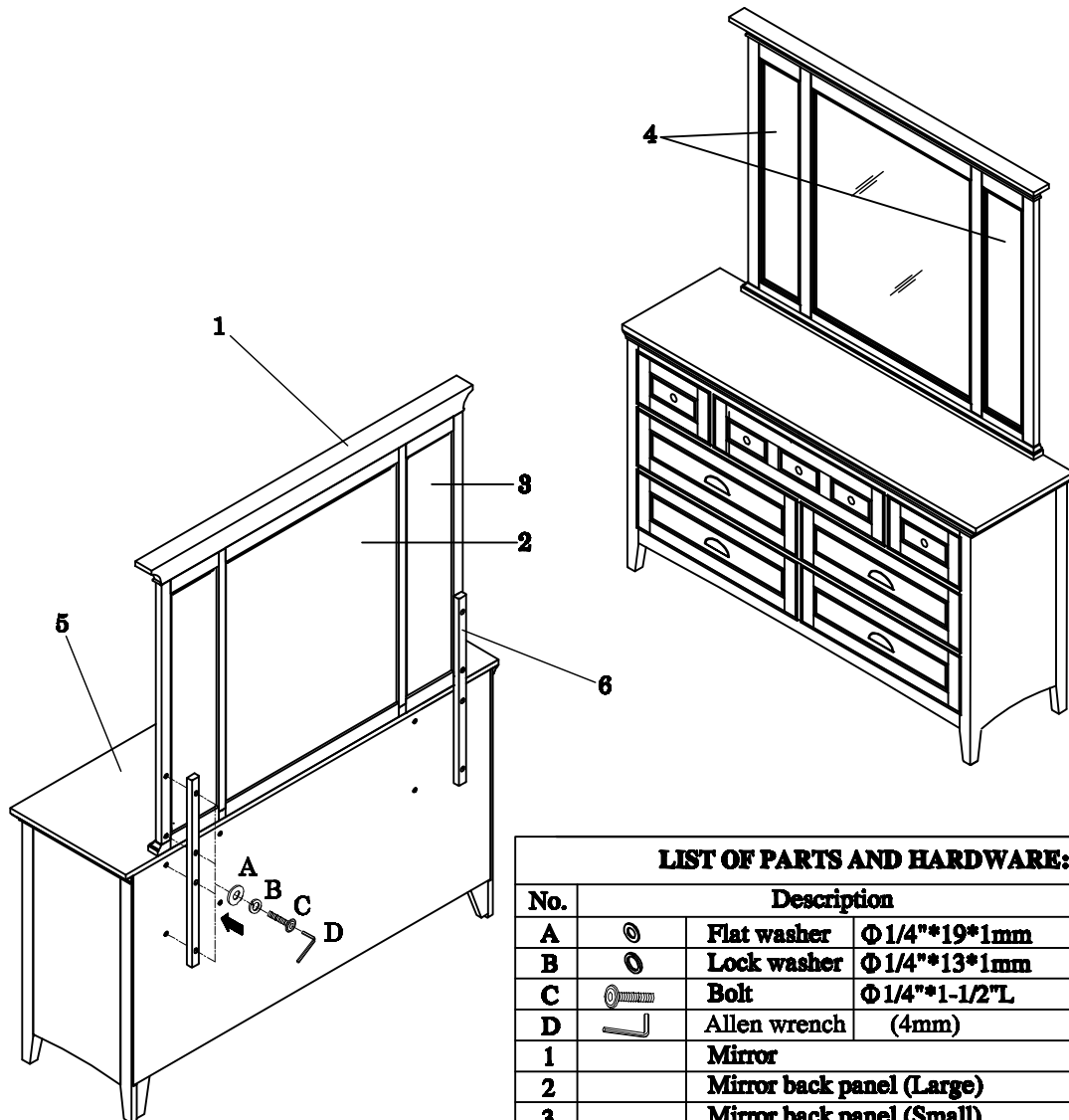
CAUTION: PLEASE READ ALL INSTRUCTIONS BEFORE STARTING THE ASSEMBLY OF THIS PRODUCT. THESE PIECES ARE HEAVY. IN ORDER TO PREVENT PERSONAL INJURY AND ENSURE THAT THIS PRODUCT IS NOT DAMAGED DURING THE ASSEMBLY PROCESS, IT IS STRONGLY RECOMMENDED THAT YOU ENLIST THE ASSISTANCE OF ONE OR MORE PEOPLE.

ATTENTION: VEUILLEZ LIRE TOUTES LES INSTRUCTIONS AVANT DE COMMENCER L'ASSEMBLAGE DE CE PRODUIT. LES PIECES SONT LOURDES. POUR EVITER TOUTE BLESSURE ET POUR VOUS ASSURER QUE LE PRODUIT N'EST PAS ENDOMMAGE' PENDANT L'ASSEMBLAGE, NOUS VOUS RECOMMANDONS DE FAIRE APPEL A UNE OU PLUSIEURS AUTRES PERSONNES.

CUIDADO: FAVOR DE LEER TODAS LAS INSTRUCCIONES ANTES DE ENSAMBLAR SU PRODUCTO. ESTAS PIEZAS SON PESADAS. PARA PREVENIR HERIDAS PERSONALES Y ASEGURAR QUE SU PRODUCTO NO SEA DAN ADO MIENTRAS ES ENSAMBLADO, SE RECOMIENDA LA ASISTENCIA DE UNA O MAUS PERSONAS.

WARNING.....PROTECTIVE GLIDE IS PLACED UNDER LEGS OF FURNITURE TO RESIST SCRATCHES TO FLOOR SURFACE. SOME FLOOR SURFACES CAN BE EXTRA SENSITIVE TO MARKING. IF YOU ARE NOT SURE CONSULT WITH YOUR DEALER.

AVERTISSEMENT... LES PIEDS DES MEUBLES SONT MUNIS DE PATINS DESTINÉS À PROTÉGER LE PLANCHER. CERTAINS REVÊTEMENTS DE SOL PEUVENT ÊTRE TRÈS FRAGILES. EN CAS DE DOUTE, CONSULTER LE MARCHAND.



LIST OF PARTS AND HARDWARE:

No.	Description	Q'ty
A	Flat washer $\Phi 1/4''*19*1\text{mm}$	8
B	Lock washer $\Phi 1/4''*13*1\text{mm}$	8
C	Bolt $\Phi 1/4''*1-1/2''\text{L}$	8
D	Allen wrench (4mm)	1
1	Mirror	1
2	Mirror back panel (Large)	1
3	Mirror back panel (Small)	2
4	Cork	2
5	Dresser	1
6	Support	2



MAGNUSSEN™
H O M E

ASSEMBLY INSTRUCTIONS

MODEL: Y1875-48 VANITY MIRROR

Beyond the expected™

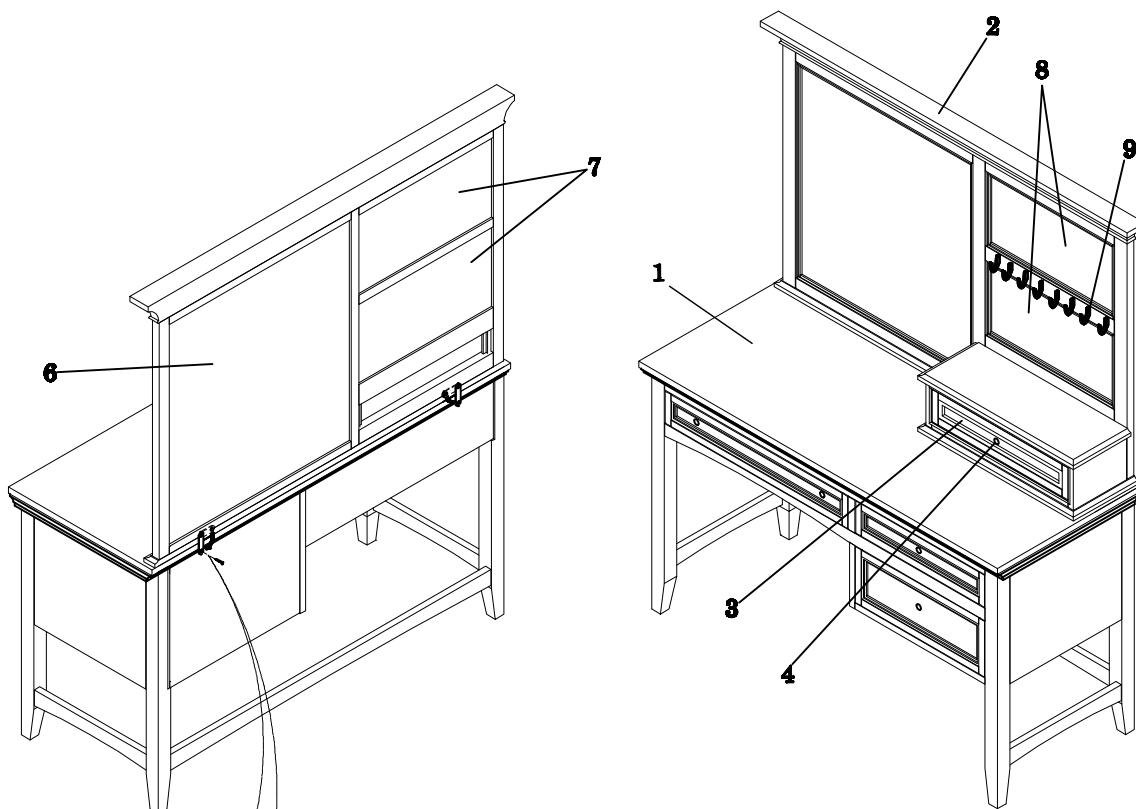
CAUTION: PLEASE READ ALL INSTRUCTIONS BEFORE STARTING THE ASSEMBLY OF THIS PRODUCT. THESE PIECES ARE HEAVY. IN ORDER TO PREVENT PERSONAL INJURY AND ENSURE THAT THIS PRODUCT IS NOT DAMAGED DURING THE ASSEMBLY PROCESS, IT IS STRONGLY RECOMMENDED THAT YOU ENLIST THE ASSISTANCE OF ONE OR MORE PEOPLE.

ATTENTION: VEUILLEZ LIRE TOUTES LES INSTRUCTIONS AVANT DE COMMENCER L'ASSEMBLAGE DE CE PRODUIT. LES PIÉCES SONT LOURDES. POUR ÉVITER TOUTE BLESSURE ET POUR VOUS ASSURER QUE LE PRODUIT N'EST PAS ENDOMMAGÉ PENDANT L'ASSEMBLAGE, NOUS VOUS RECOMMANDONS DE FAIRE APPEL À UNE OU PLUSIEURS AUTRES PERSONNES.


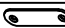
CUIDADO: FAVOR DE LEER TODAS LAS INSTRUCCIONES ANTES DE ENSAMBLAR SU PRODUCTO. ESTAS PIEZAS SON PESADAS. PARA PREVENIR HERIDAS PERSONALES Y ASEGURAR QUE SU PRODUCTO NO SEA DAÑADO MIENTRAS ES ENSAMBLADO, SE RECOMIENDA LA ASISTENCIA DE UNA O MÁS PERSONAS.

WARNING.....PROTECTIVE GLIDE IS PLACED UNDER LEGS OF FURNITURE TO RESIST SCRATCHES TO FLOOR SURFACE. SOME FLOOR SURFACES CAN BE EXTRA SENSITIVE TO MARKING. IF YOU ARE NOT SURE CONSULT WITH YOUR DEALER.

AVERTISSEMENT... LES PIEDS DES MEUBLES SONT MUNIS DE PATINS DESTINÉS À PROTÉGER LE PLANCHER. CERTAINS REVÊTEMENTS DE SOL PEUVENT ÊTRE TRÈS FRAGILES. EN CAS DE DOUTE, CONSULTER LE MARCHAND.



LIST OF PARTS AND HARDWARE:

No.	Description		Qty
A		Screw 4*15	2
B		Mending plate	2
1		Desk	1
2		Hutch	1
3		Drawer	1
4		Drawer knob	1
5		Wood glide	1
6		Hutch back panel (Large)	1
7		Hutch back panel (Small)	2
8		Cork	2
9		Hook	8



MAGNUSSSEN™
H O M E

ASSEMBLY INSTRUCTIONS

MODEL: Y1875-51 STORAGE SIDE RAIL

Beyond the expected™

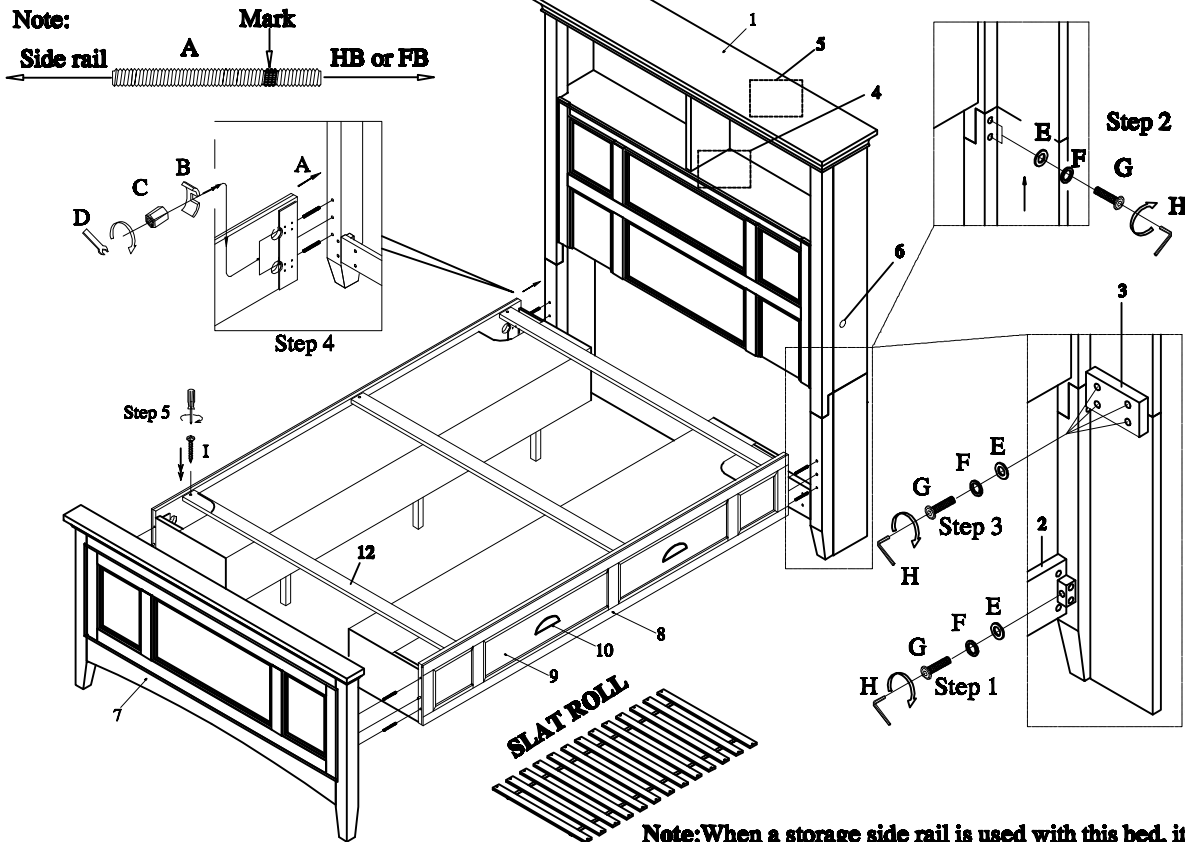
CAUTION: PLEASE READ ALL INSTRUCTIONS BEFORE STARTING THE ASSEMBLY OF THIS PRODUCT. THESE PIECES ARE HEAVY. IN ORDER TO PREVENT PERSONAL INJURY AND ENSURE THAT THIS PRODUCT IS NOT DAMAGED DURING THE ASSEMBLY PROCESS, IT IS STRONGLY RECOMMENDED THAT YOU ENLIST THE ASSISTANCE OF ONE OR MORE PEOPLE.

ATTENTION: VEUILLEZ LIRE TOUTES LES INSTRUCTIONS AVANT DE COMMENCER L'ASSEMBLAGE DE CE PRODUIT. LES PIÈCES SONT LOURDES. POUR ÉVITER TOUTE BLESSURE ET POUR VOUS ASSURER QUE LE PRODUIT N'EST PAS ENDOMMAGÉ PENDANT L'ASSEMBLAGE, NOUS VOUS RECOMMANDONS DE FAIRE APPEL À UNE OU PLUSIEURS AUTRES PERSONNES.

CUIDADO: FAVOR DE LEER TODAS LAS INSTRUCCIONES ANTES DE ENSAMBLAR SU PRODUCTO. ESTAS PIEZAS SON PESADAS. PARA PREVENIR HERIDAS PERSONALES Y ASEGURAR QUE SU PRODUCTO NO SEA DAÑADO MIENTRAS ES ENSAMBLADO, SE RECOMIENDA LA ASISTENCIA DE UNA O MÁS PERSONAS.

WARNING.....PROTECTIVE GLIDE IS PLACED UNDER LEGS OF FURNITURE TO RESIST SCRATCHES TO FLOOR SURFACE. SOME FLOOR SURFACES CAN BE EXTRA SENSITIVE TO MARKING. IF YOU ARE NOT SURE CONSULT WITH YOUR DEALER.

AVERTISSEMENT... LES PIEDS DES MEUBLES SONT MUNIS DE PATINS DESTINÉS À PROTÉGER LE PLANCHER. CERTAINS REVÊTEMENTS DE SOL PEUVENT ÊTRE TRÈS FRAGILES. EN CAS DE DOUTE, CONSULTER LE MARCHAND.



Note: When a storage side rail is used with this bed, it is necessary to purchase (separately) a SLAT ROLL

LIST OF PARTS AND HARDWARE

No.	Description	Q'ty
1	Headboard	1
2	Bottom rail	1
3	Mending plate	2
4	Dimmer	1
5	Light	2
6	Light bottom	2
7	Footboard	1
8	Storage side rail	2
9	Drawer	4
10	Drawer pull	4
11	Ball bearing metal slide	8
12	Slat	3
13	Floor glide	4

LIST OF PARTS AND HARDWARE

No.	Description	Q'ty
A	Bolt $\Phi 5/16'' \times 4-1/2'' L$	8
B	Lock washer "C" $\Phi 5/16'' \times 34 \times 16 \times 3 \text{mm}$	8
C	Nut $\Phi 5/16'' \times 12 \text{mm}$	8
D	Wrench 12mm	1
E	Flat washer $\Phi 1/4'' \times 19 \times 1 \text{mm}$	14
F	Lock washer $\Phi 1/4'' \times 13 \times 1 \text{mm}$	14
G	Bolt $\Phi 1/4'' \times 1-1/2'' L$	14
H	Allen wrench 4mm	1
I	Screw #4*25	6



MAGNUSSSEN™
H O M E

ASSEMBLY INSTRUCTIONS

MODEL: Y1875-51 STORAGE SIDE RAIL

Beyond the expected™

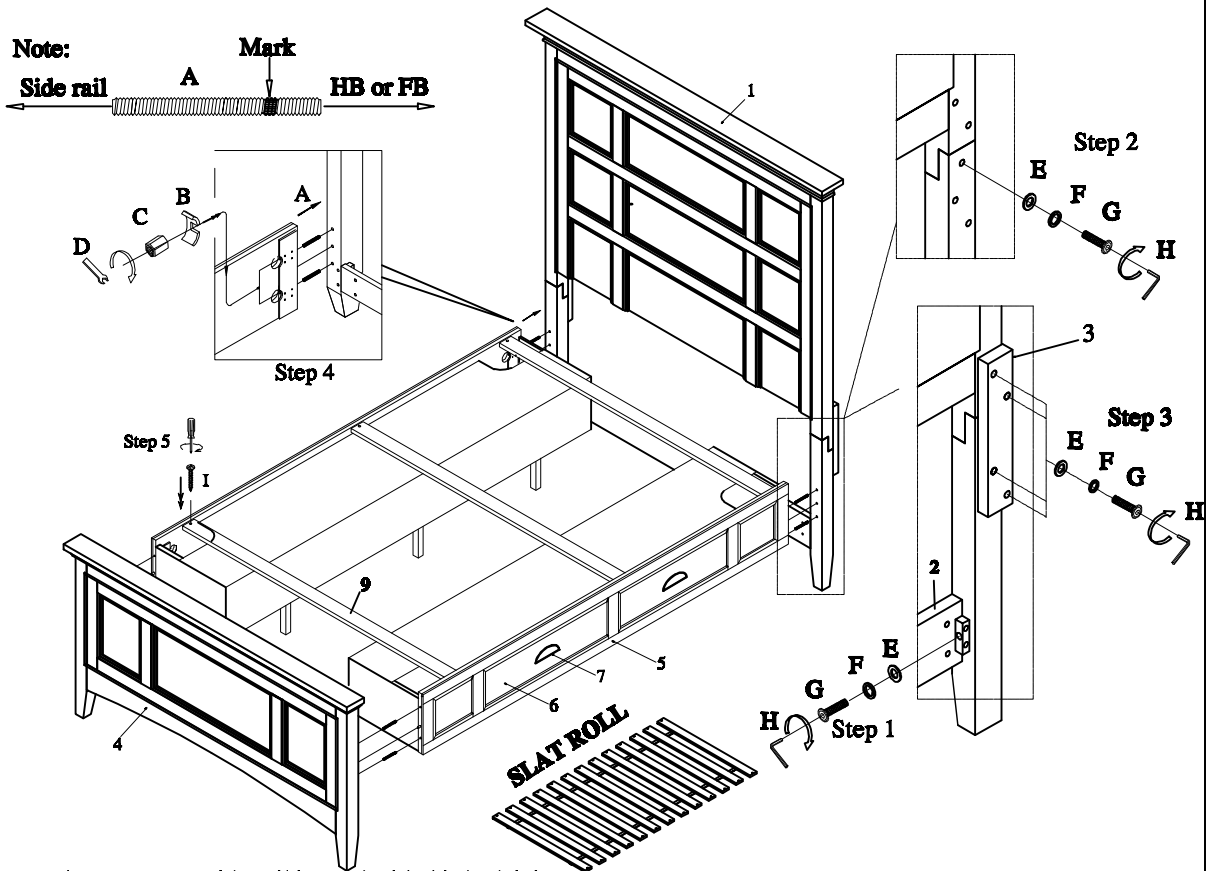
CAUTION: PLEASE READ ALL INSTRUCTIONS BEFORE STARTING THE ASSEMBLY OF THIS PRODUCT. THESE PIECES ARE HEAVY. IN ORDER TO PREVENT PERSONAL INJURY AND ENSURE THAT THIS PRODUCT IS NOT DAMAGED DURING THE ASSEMBLY PROCESS, IT IS STRONGLY RECOMMENDED THAT YOU ENLIST THE ASSISTANCE OF ONE OR MORE PEOPLE.

ATTENTION: VEUILLEZ LIRE TOUTES LES INSTRUCTIONS AVANT DE COMMENCER L'ASSEMBLAGE DE CE PRODUIT. LES PIÈCES SONT LOURDES. POUR ÉVITER TOUTE BLESSURE ET POUR VOUS ASSURER QUE LE PRODUIT N'EST PAS ENDOMMAGÉ PENDANT L'ASSEMBLAGE, NOUS VOUS RECOMMANDONS DE FAIRE APPEL À UNE OU PLUSIEURS AUTRES PERSONNES.

CUIDADO: FAVOR DE LEER TODAS LAS INSTRUCCIONES ANTES DE ENSAMBLAR SU PRODUCTO. ESTAS PIEZAS SON PESADAS. PARA PREVENIR HERIDAS PERSONALES Y ASEGURAR QUE SU PRODUCTO NO SEA DAÑADO MIENTRAS ES ENSAMBLADO, SE RECOMIENDA LA ASISTENCIA DE UNA O MÁS PERSONAS.

WARNING.....PROTECTIVE GLIDE IS PLACED UNDER LEGS OF FURNITURE TO RESIST SCRATCHES TO FLOOR SURFACE. SOME FLOOR SURFACES CAN BE EXTRA SENSITIVE TO MARKING. IF YOU ARE NOT SURE CONSULT WITH YOUR DEALER.

AVERTISSEMENT... LES PIEDS DES MEUBLES SONT MUNIS DE PATINS DESTINÉS À PROTÉGER LE PLANCHER. CERTAINS REVÊTEMENTS DE SOL PEUVENT ÊTRE TRÈS FRAGILES. EN CAS DE DOUTE, CONSULTER LE MARCHAND.



Note: When a storage side rail is used with this bed, it is necessary to purchase (separately) a SLAT ROLL

LIST OF PARTS AND HARDWARE

No.	Description	Qty
1	Headboard	1
2	Bottom rail	1
3	Mending plate	2
4	Footboard	1
5	Storage side rail	2
6	Drawer	4
7	Drawer pull	4
8	Ball bearing metal slide	8
9	Slat	3
10	Floor glide	4

LIST OF PARTS AND HARDWARE

No.	Description	Qty
A	Bolt	Φ5/16"*4-1/2"L 8
B	Lock washer "C"	Φ5/16"*34*16*3mm 8
C	Nut	Φ5/16"*12mm 8
D	Wrench	12mm 1
E	Flat washer	Φ1/4"*19*1mm 12
F	Lock washer	Φ1/4"*13*1mm 12
G	Bolt	Φ1/4"*1-1/2"L 12
H	Allen wrench	4mm 1
I	Screw	#4*25 6



MAGNUSSEN™
H O M E

ASSEMBLY INSTRUCTIONS

MODEL: Y1875-58 TWIN BOOKCASE BED

Y1875-68 FULL BOOKCASE BED

B e y o n d t h e e x p e c t e d .™

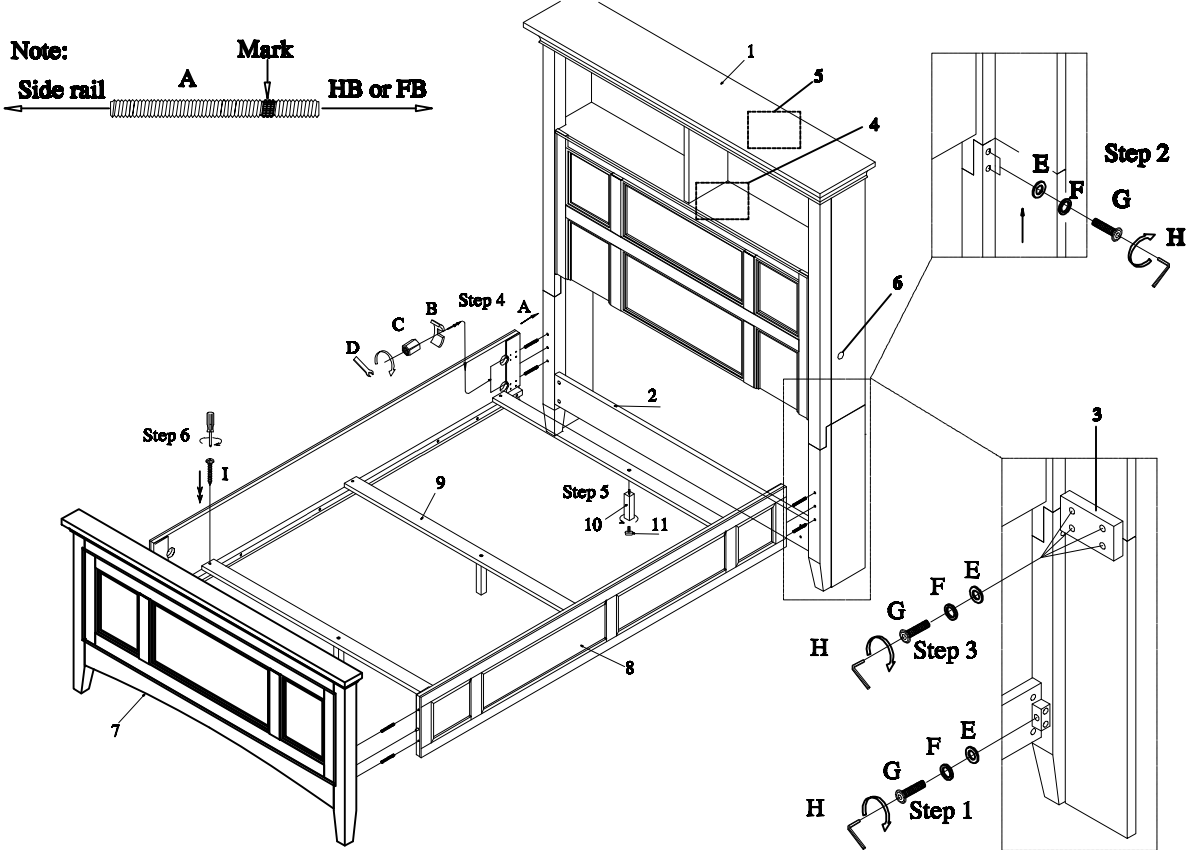
CAUTION: PLEASE READ ALL INSTRUCTIONS BEFORE STARTING THE ASSEMBLY OF THIS PRODUCT. THESE PIECES ARE HEAVY. IN ORDER TO PREVENT PERSONAL INJURY AND ENSURE THAT THIS PRODUCT IS NOT DAMAGED DURING THE ASSEMBLY PROCESS, IT IS STRONGLY RECOMMENDED THAT YOU ENLIST THE ASSISTANCE OF ONE OR MORE PEOPLE.

ATTENTION: VEUILLEZ LIRE TOUTES LES INSTRUCTIONS AVANT DE COMMENCER L'ASSEMBLAGE DE CE PRODUIT. LES PIÈCES SONT LOURDES. POUR ÉVITER TOUTE BLESSURE ET POUR VOUS ASSURER QUE LE PRODUIT N'EST PAS ENDOMMAGÉ PENDANT L'ASSEMBLAGE, NOUS VOUS RECOMMANDONS DE FAIRE APPEL À UNE OU PLUSIEURS AUTRES PERSONNES.

CUIDADO: FAVOR DE LEER TODAS LAS INSTRUCCIONES ANTES DE ENSAMBLAR SU PRODUCTO. ESTAS PIEZAS SON PESADAS. PARA PREVENIR HERIDAS PERSONALES Y ASEGURAR QUE SU PRODUCTO NO SEA DAÑADO MIENTRAS ES ENSAMBLADO, SE RECOMIENDA LA ASISTENCIA DE UNA O MÁS PERSONAS.

WARNING.....PROTECTIVE GLIDE IS PLACED UNDER LEGS OF FURNITURE TO RESIST SCRATCHES TO FLOOR SURFACE. SOME FLOOR SURFACES CAN BE EXTRA SENSITIVE TO MARKING. IF YOU ARE NOT SURE CONSULT WITH YOUR DEALER.

AVERTISSEMENT... LES PIEDS DES MEUBLES SONT MUNIS DE PATINS DESTINÉS À PROTÉGER LE PLANCHER. CERTAINS REVÊTEMENTS DE SOL PEUVENT ÊTRE TRÈS FRAGILES. EN CAS DE DOUTE, CONSULTER LE MARCHAND.



LIST OF PARTS AND HARDWARE

No.	Description	Q'ty
1	Headboard	1
2	Bottom rail	1
3	Mending plate	2
4	Dimmer	1
5	Light	2
6	Light bottom	2
7	Footboard	1
8	Side rail	2
9	Slat	3
10	Slat support	3
11	Leveler	3
12	Floor glide	4

LIST OF PARTS AND HARDWARE

No.	Description	Q'ty
A	Bolt $\Phi 5/16'' \times 4-1/2'' L$	8
B	Lock washer "C" $\Phi 5/16'' \times 34 \times 16 \times 3 \text{mm}$	8
C	Nut $\Phi 5/16'' \times 12 \text{mm}$	8
D	Wrench 12mm	1
E	Flat washer $\Phi 1/4'' \times 19 \times 1 \text{mm}$	14
F	Lock washer $\Phi 1/4'' \times 13 \times 1 \text{mm}$	14
G	Bolt $\Phi 1/4'' \times 1-1/2'' L$	14
H	Allen wrench 4mm	1
I	Screw #4*25	6



MAGNUSSSEN™
H O M E

ASSEMBLY INSTRUCTIONS

MODEL: Y1875-54 TWIN PANEL BED

Y1875-64 FULL PANEL BED

Beyond the expected™

CAUTION: PLEASE READ ALL INSTRUCTIONS BEFORE STARTING THE ASSEMBLY OF THIS PRODUCT. THESE PIECES ARE HEAVY. IN ORDER TO PREVENT PERSONAL INJURY AND ENSURE THAT THIS PRODUCT IS NOT DAMAGED DURING THE ASSEMBLY PROCESS, IT IS STRONGLY RECOMMENDED THAT YOU ENLIST THE ASSISTANCE OF ONE OR MORE PEOPLE.

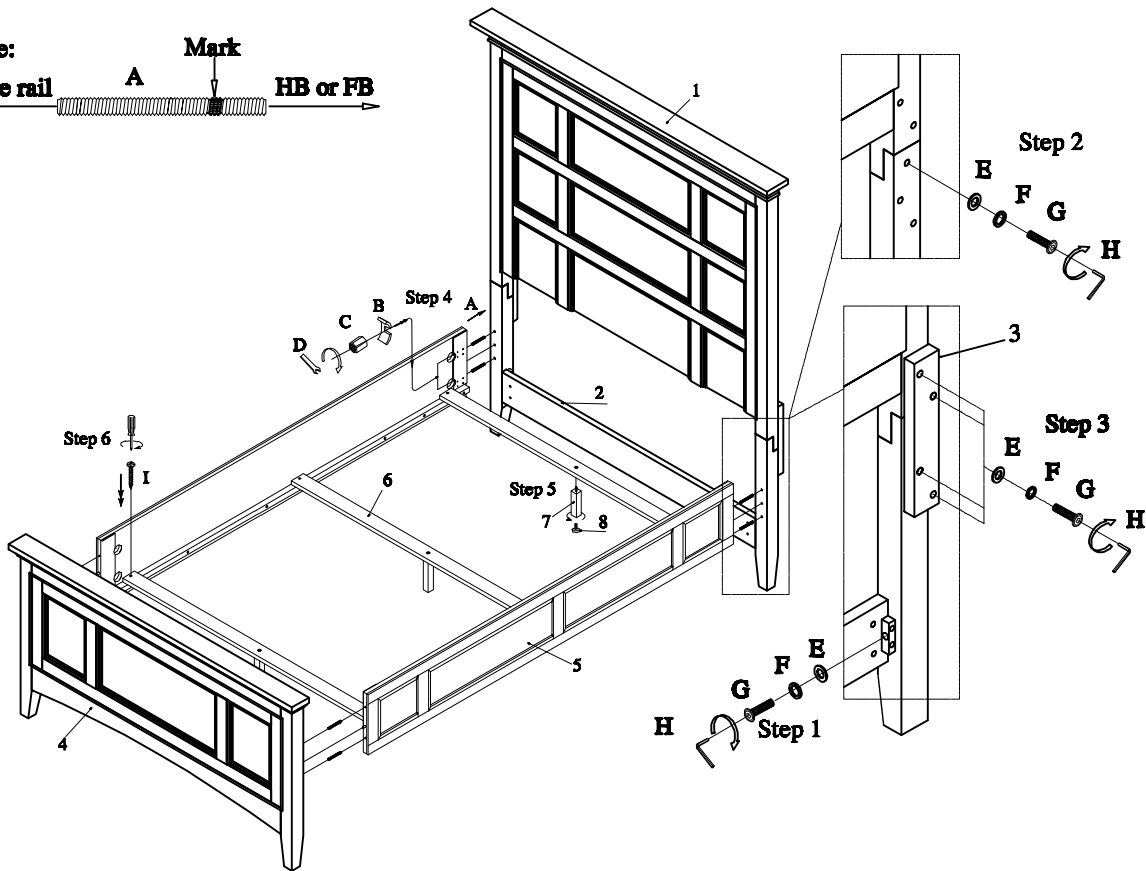
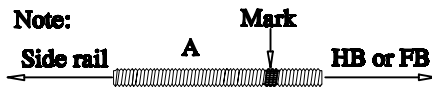
ATTENTION: VEUILLEZ LIRE TOUTES LES INSTRUCTIONS AVANT DE COMMENCER L'ASSEMBLAGE DE CE PRODUIT. LES PIÈCES SONT LOURDES. POUR ÉVITER TOUTE BLESSURE ET POUR VOUS ASSURER QUE LE PRODUIT N'EST PAS ENDOMMAGÉ PENDANT L'ASSEMBLAGE, NOUS VOUS RECOMMANDONS DE FAIRE APPEL À UNE OU PLUSIEURS AUTRES PERSONNES.

CUIDADO: FAVOR DE LEER TODAS LAS INSTRUCCIONES ANTES DE ENSAMBLAR SU PRODUCTO. ESTAS PIEZAS SON PESADAS. PARA PREVENIR HERIDAS PERSONALES Y ASEGURAR QUE SU PRODUCTO NO SEA DAÑADO MIENTRAS ES ENSAMBLADO, SE RECOMIENDA LA ASISTENCIA DE UNA O MÁS PERSONAS.

WARNING.....PROTECTIVE GLIDE IS PLACED UNDER LEGS OF FURNITURE TO RESIST SCRATCHES TO FLOOR SURFACE. SOME FLOOR SURFACES CAN BE EXTRA SENSITIVE TO MARKING. IF YOU ARE NOT SURE CONSULT WITH YOUR DEALER.

AVERTISSEMENT... LES PIEDS DES MEUBLES SONT MUNIS DE PATINS DESTINÉS À PROTÉGER LE PLANCHER. CERTAINS REVÊTEMENTS DE SOL PEUVENT ÊTRE TRÈS FRAGILES. EN CAS DE DOUTE, CONSULTER LE MARCHAND.

Note:



LIST OF PARTS AND HARDWARE

No.	Description	Q'ty
1	Headboard	1
2	Bottom rail	1
3	Mending plate	2
4	Footboard	1
5	Side rail	2
6	Slat	3
7	Slat support	3
8	Leveler	3
9	Floor glide	4

LIST OF PARTS AND HARDWARE

No.		Description		Q'ty
A		Bolt	Φ5/16"*4-1/2"L	8
B		Lock washer"C"	Φ5/16"*34*16*3mm	8
C		Nut	Φ5/16"*12mm	8
D		Wrench	12mm	1
E		Flat washer	Φ1/4"*19*1mm	12
F		Lock washer	Φ1/4"*13*1mm	12
G		Bolt	Φ1/4"*1-1/2"L	12
H		Allen wrench	4mm	1
I		Screw	#4*25	6



MAGNUSSSEN™
H O M E

ASSEMBLY INSTRUCTIONS

**MODEL: Y1875-55 STORAGE SIDE RAIL
AND SIDE RAIL**

Beyond the expected™

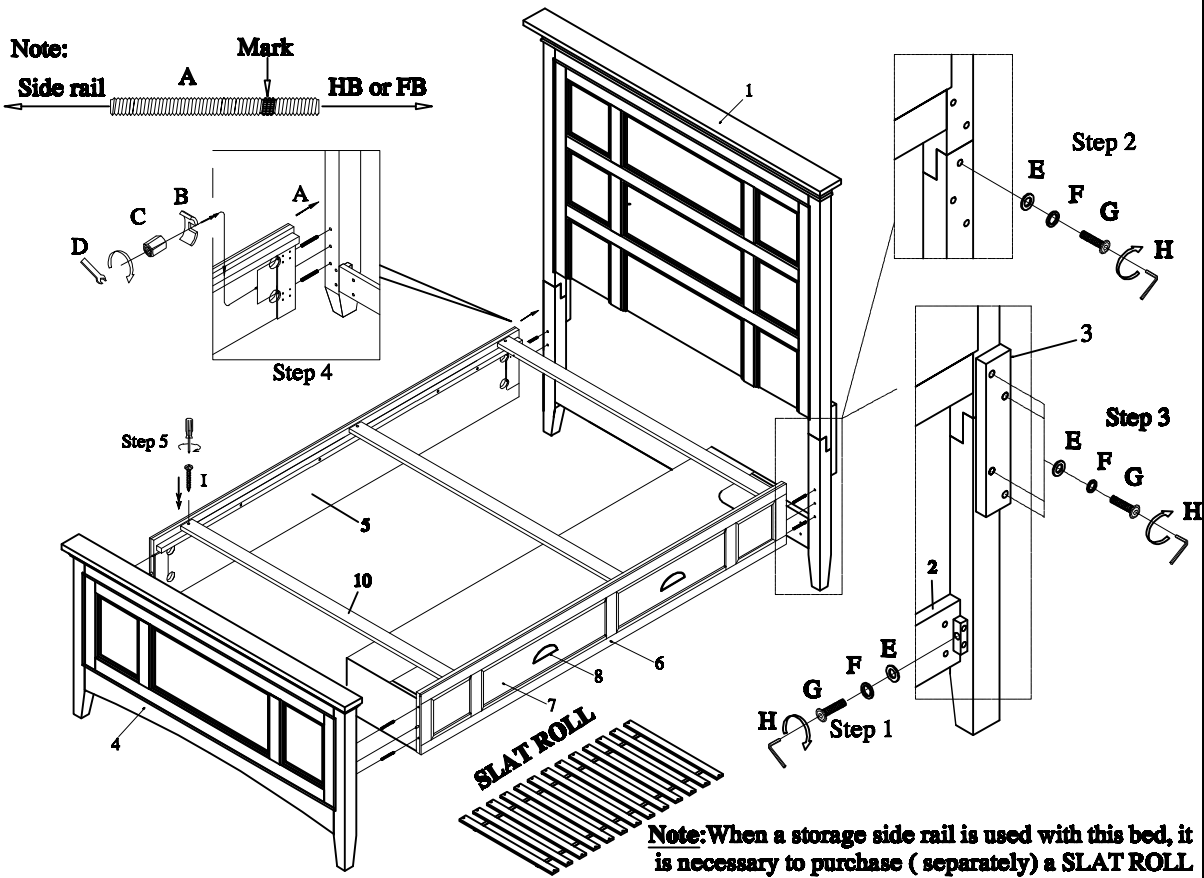
CAUTION: PLEASE READ ALL INSTRUCTIONS BEFORE STARTING THE ASSEMBLY OF THIS PRODUCT. THESE PIECES ARE HEAVY. IN ORDER TO PREVENT PERSONAL INJURY AND ENSURE THAT THIS PRODUCT IS NOT DAMAGED DURING THE ASSEMBLY PROCESS, IT IS STRONGLY RECOMMENDED THAT YOU ENLIST THE ASSISTANCE OF ONE OR MORE PEOPLE.

ATTENTION: VEUILLEZ LIRE TOUTES LES INSTRUCTIONS AVANT DE COMMENCER L'ASSEMBLAGE DE CE PRODUIT. LES PIÈCES SONT LOURDES. POUR ÉVITER TOUTE BLESSURE ET POUR VOUS ASSURER QUE LE PRODUIT N'EST PAS ENDOMMAGÉ PENDANT L'ASSEMBLAGE, NOUS VOUS RECOMMANDONS DE FAIRE APPEL À UNE OU PLUSIEURS AUTRES PERSONNES.

CUIDADO: FAVOR DE LEER TODAS LAS INSTRUCCIONES ANTES DE ENSAMBLAR SU PRODUCTO. ESTAS PIEZAS SON PESADAS. PARA PREVENIR HERIDAS PERSONALES Y ASEGURAR QUE SU PRODUCTO NO SEA DAÑADO MIENTRAS ES ENSAMBLADO, SE RECOMIENDA LA ASISTENCIA DE UNA O MÁS PERSONAS.

WARNING.....PROTECTIVE GLIDE IS PLACED UNDER LEGS OF FURNITURE TO RESIST SCRATCHES TO FLOOR SURFACE. SOME FLOOR SURFACES CAN BE EXTRA SENSITIVE TO MARKING. IF YOU ARE NOT SURE CONSULT WITH YOUR DEALER.

AVERTISSEMENT... LES PIEDS DES MEUBLES SONT MUNIS DE PATINS DESTINÉS À PROTÉGER LE PLANCHER. CERTAINS REVÊTEMENTS DE SOL PEUVENT ÊTRE TRÈS FRAGILES. EN CAS DE DOUTE, CONSULTER LE MARCHAND.



LIST OF PARTS AND HARDWARE

No.	Description	Qty
1	Headboard	1
2	Bottom rail	1
3	Mending plate	2
4	Footboard	1
5	Side rail	1
6	Storage side rail	1
7	Drawer	2
8	Drawer pull	2
9	Ball bearing metal slide	4
10	Slat	3
11	Floor glide	4

LIST OF PARTS AND HARDWARE

No.	Description	Qty
A	Bolt $\Phi 5/16'' \times 4-1/2'' L$	8
B	Lock washer "C" $\Phi 5/16'' \times 34 \times 16 \times 3 \text{mm}$	8
C	Nut $\Phi 5/16'' \times 12 \text{mm}$	8
D	Wrench 12mm	1
E	Flat washer $\Phi 1/4'' \times 19 \times 1 \text{mm}$	12
F	Lock washer $\Phi 1/4'' \times 13 \times 1 \text{mm}$	12
G	Bolt $\Phi 1/4'' \times 1-1/2'' L$	12
H	Allen wrench 4mm	1
I	Screw #4*25	6



MAGNUSSSEN™
H O M E

ASSEMBLY INSTRUCTIONS

Beyond the expected™

MODEL: Y1875-55 STORAGE SIDE RAIL AND SIDE RAIL

CAUTION: PLEASE READ ALL INSTRUCTIONS BEFORE STARTING THE ASSEMBLY OF THIS PRODUCT. THESE PIECES ARE HEAVY. IN ORDER TO PREVENT PERSONAL INJURY AND ENSURE THAT THIS PRODUCT IS NOT DAMAGED DURING THE ASSEMBLY PROCESS, IT IS STRONGLY RECOMMENDED THAT YOU ENLIST THE ASSISTANCE OF ONE OR MORE PEOPLE.

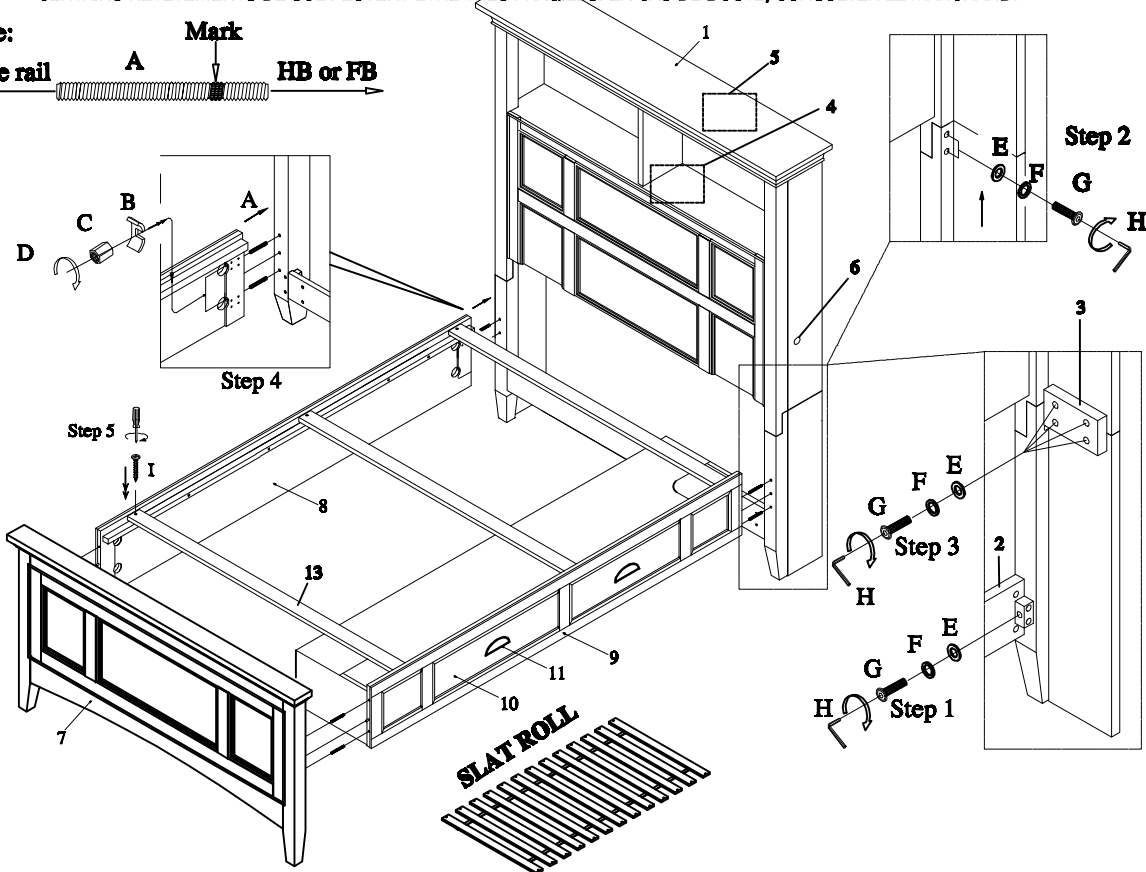
ATTENTION: VEUILLEZ LIRE TOUTES LES INSTRUCTIONS AVANT DE COMMENCER L'ASSEMBLAGE DE CE PRODUIT. LES PIÈCES SONT LOURDES. POUR ÉVITER TOUTE BLESSURE ET POUR VOUS ASSURER QUE LE PRODUIT N'EST PAS ENDOMMAGÉ PENDANT L'ASSEMBLAGE, NOUS VOUS RECOMMANDONS DE FAIRE APPEL À UNE OU PLUSIEURS AUTRES PERSONNES.

CUIDADO: FAVOR DE LEER TODAS LAS INSTRUCCIONES ANTES DE ENSAMBLAR SU PRODUCTO. ESTAS PIEZAS SON PESADAS. PARA PREVENIR HERIDAS PERSONALES Y ASEGURAR QUE SU PRODUCTO NO SEA DANADO MIENTRAS ES ENSAMBLADO, SE RECOMIENDA LA ASISTENCIA DE UNA O MÁS PERSONAS.

WARNING.....PROTECTIVE GLIDE IS PLACED UNDER LEGS OF FURNITURE TO RESIST SCRATCHES TO FLOOR SURFACE. SOME FLOOR SURFACES CAN BE EXTRA SENSITIVE TO MARKING. IF YOU ARE NOT SURE CONSULT WITH YOUR DEALER.

AVERTISSEMENT... LES PIEDS DES MEUBLES SONT MUNIS DE PATINS DESTINÉS À PROTÉGER LE PLANCHER. CERTAINS REVÊTEMENTS DE SOL PEUVENT ÊTRE TRÈS FRAGILES. EN CAS DE DOUTE, CONSULTER LE MARCHAND.

Note:



LIST OF PARTS AND HARDWARE

No.	Description	Q'ty
1	Headboard	1
2	Bottom rail	1
3	Mending plate	2
4	Dimmer	1
5	Light	2
6	Light bottom	2
7	Footboard	1
8	Side rail	1
9	Storage side rail	1
10	Drawer	2
11	Drawer pull	2
12	Ball bearing metal slide	4
13	Slat	3
14	Floor glide	4

Note: When a storage side rail is used with this bed, it is necessary to purchase (separately) a SLAT ROLL

LIST OF PARTS AND HARDWARE

No.	Description	Q'ty
A	Bolt $\Phi 5/16" \times 4-1/2" L$	8
B	Lock washer "C" $\Phi 5/16" \times 34 \times 16 \times 3 mm$	8
C	Nut $\Phi 5/16" \times 12 mm$	8
D	Wrench 12mm	1
E	Flat washer $\Phi 1/4" \times 19 \times 1 mm$	14
F	Lock washer $\Phi 1/4" \times 13 \times 1 mm$	14
G	Bolt $\Phi 1/4" \times 1-1/2" L$	14
H	Allen wrench 4mm	1
I	Screw #4*25	6



MAGNUSSEN™
H O M E

Beyond the expected™

ASSEMBLY INSTRUCTIONS

MODEL: Y1875-70H BUNK BED (HB&FB)

Y1875-70R BUNK RAILS

Y1875-70G BUNK GUARD RAILS

Y1875-70L BUNK TWIN LADDER

Y1875-70S TWIN SIZE SLAT ROLL

CAUTION: PLEASE READ ALL INSTRUCTIONS BEFORE STARTING THE ASSEMBLY OF THIS PRODUCT. THESE PIECES ARE HEAVY. IN ORDER TO PREVENT PERSONAL INJURY AND ENSURE THAT THIS PRODUCT IS NOT DAMAGED DURING THE ASSEMBLY PROCESS, IT IS STRONGLY RECOMMENDED THAT YOU ENLIST THE ASSISTANCE OF ONE OR MORE PEOPLE.

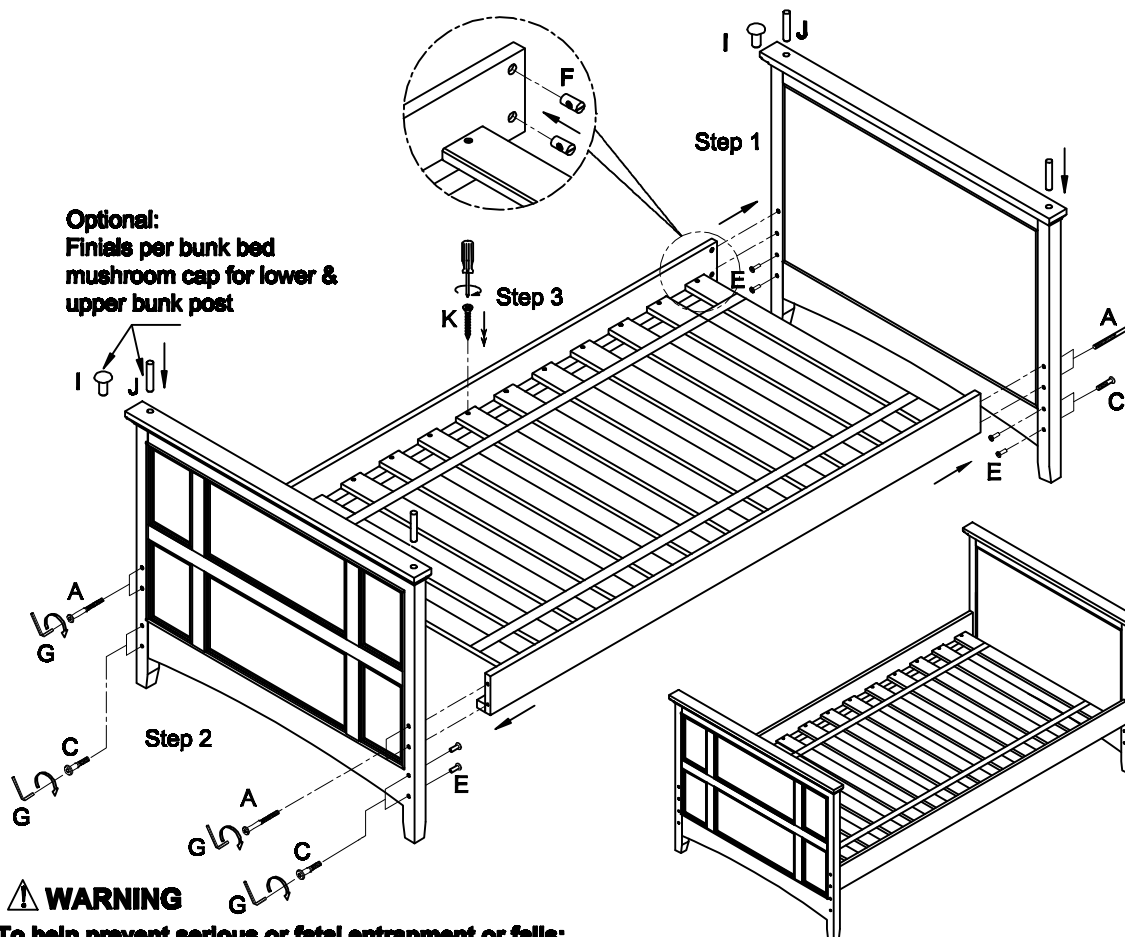
ATTENTION: VEUILLEZ LIRE TOUTES LES INSTRUCTIONS AVANT DE COMMENCER L'ASSEMBLAGE DE CE PRODUIT. LES PIÈCES SONT LOURDES. POUR ÉVITER TOUTE BLESSURE ET POUR VOUS ASSURER QUE LE PRODUIT N'EST PAS ENDOMMAGÉ

PENDANT L'ASSEMBLAGE, NOUS VOUS RECOMMANDONS DE FAIRE APPEL À UNE OU PLUSIEURS AUTRES PERSONNES

CUIDADO: FAVOR DE LEER TODAS LAS INSTRUCCIONES ANTES DE ENSAMBLAR SU PRODUCTO. ESTAS PIEZAS SON PESADAS. PARA PREVENIR HERIDAS PERSONALES Y ASEGURAR QUE SU PRODUCTO NO SEA DAÑADO MIENTRAS ES ENSAMBLADO, SE RECOMIENDA LA ASISTENCIA DE UNA O MÁS PERSONAS.

WARNING.....PROTECTIVE GLIDE IS PLACED UNDER LEGS OF FURNITURE TO RESIST SCRATCHES TO FLOOR SURFACE. SOME FLOOR SURFACES CAN BE EXTRA SENSITIVE TO MARKING. IF YOU ARE NOT SURE CONSULT WITH YOUR DEALER.

AVERTISSEMENT... LES PIEDS DES MEUBLES SONT MUNIS DE PATINS DESTINÉS À PROTÉGER LE PLANCHER. CERTAINS REVÊTEMENTS DE SOL PEUVENT ÊTRE TRÈS FRAGILES. EN CAS DE DOUTE, CONSULTER LE MARCHAND.



⚠ WARNING

To help prevent serious or fatal entrapment or falls:

- Never allow a child under 6 years on upper bunk.
- Only use mattresses which is 74" to 75" long and 37.5" to 38.5" wide on upper bunk and on lower bunk without assembling Full.Ext leaves.
- Use mattress which is 74" to 75" long and 52.5" to 53.5" wide on upper bunk and on lower bunk with assembling Full.Ext leaves.
- Ensure that thickness of mattress does not exceed 11" and mattress is at least 5" below upper edge of guardrails.

STRANGULATION HAZARD - Never attach or hang items to any part of the bunk bed that are not designed for use with the bed, for example, but not limited to, hooks, belts, and jump ropes.

- Use guardrails on both sides of upper bunk.
- Prohibit horseplay on or under bed (s).
- Prohibit more than one person on upper bunk.
- Use ladder for entering and leaving upper bunk.



MAGNUSSEN™
H O M E

Beyond the expected™

ASSEMBLY INSTRUCTIONS

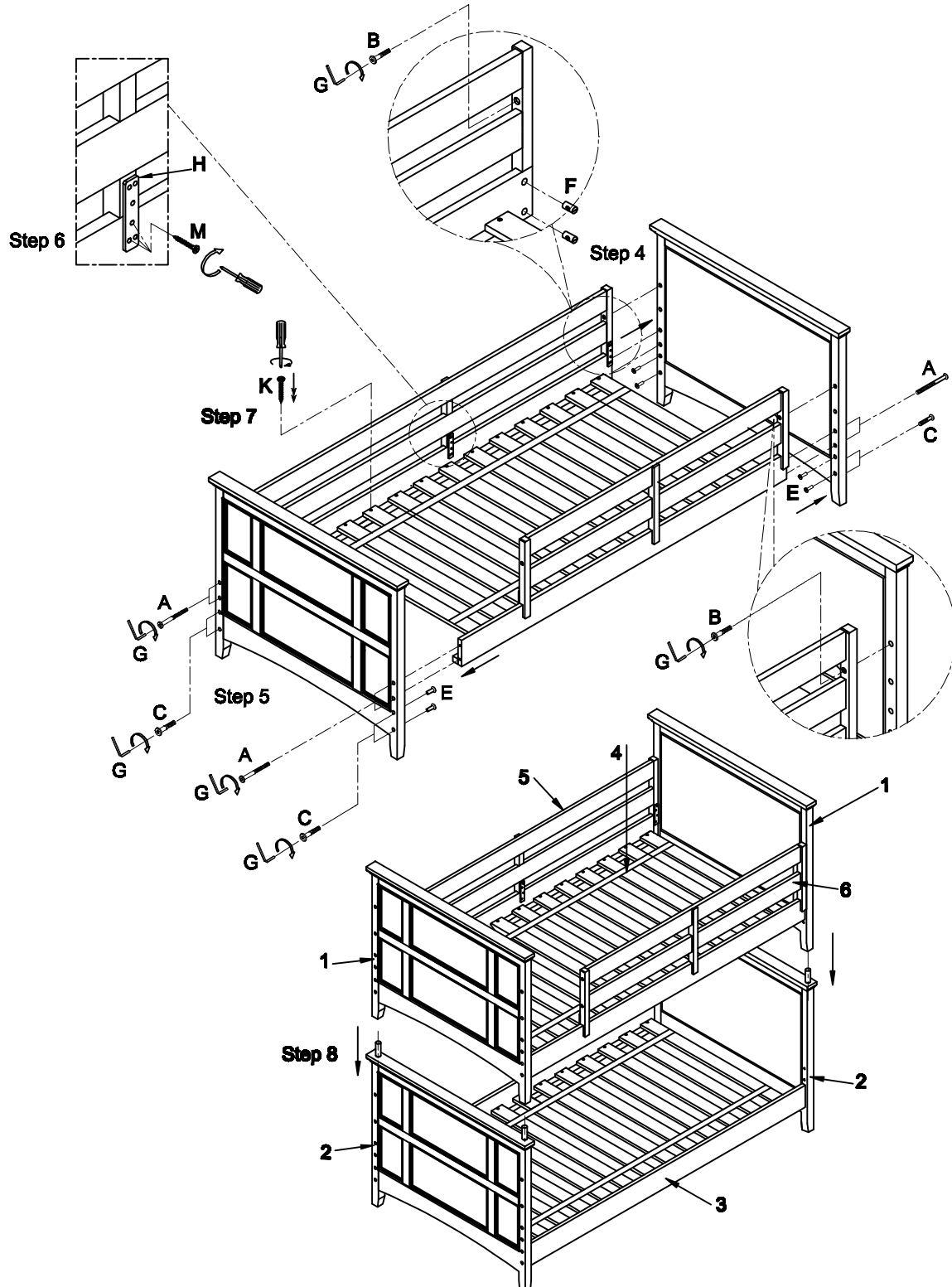
MODEL: Y1875-70H BUNK BED (HB&FB)

Y1875-70R BUNK RAILS

Y1875-70G BUNK GUARD RAILS

Y1875-70L BUNK TWIN LADDER

Y1875-70S TWIN SIZE SLAT ROLL





MAGNUSSEN™
H O M E

Beyond the expected™

ASSEMBLY INSTRUCTIONS

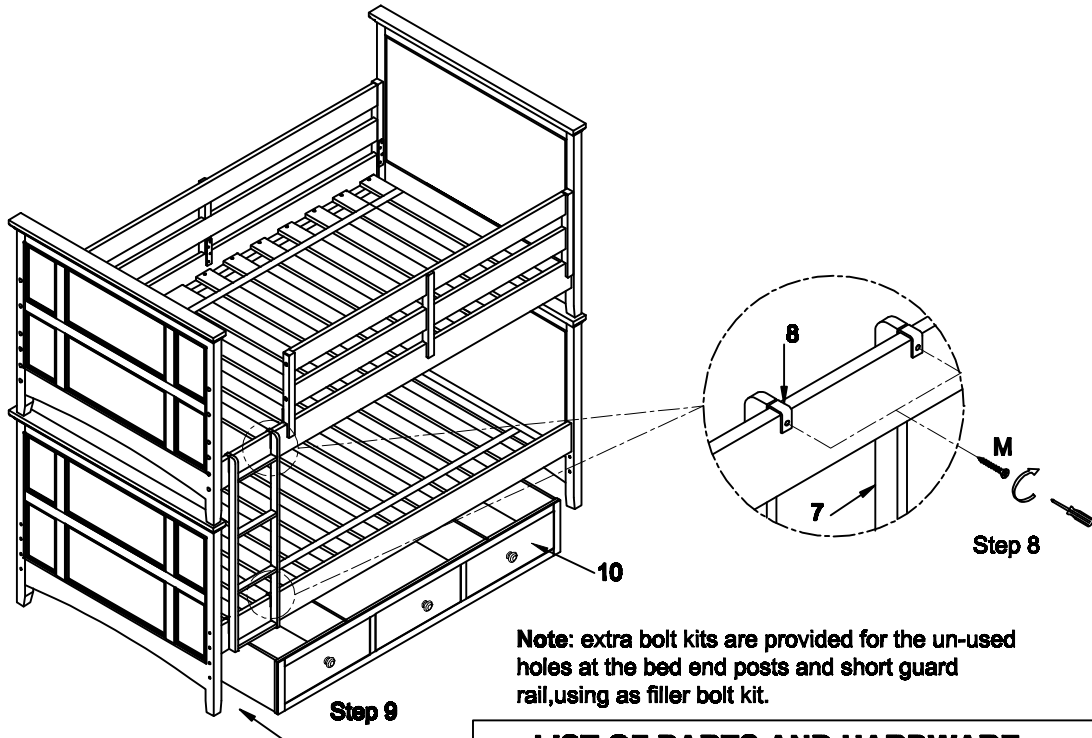
MODEL: Y1875-70H BUNK BED (HB&FB)

Y1875-70R BUNK RAILS

Y1875-70G BUNK GUARD RAILS

Y1875-70L BUNK TWIN LADDER

Y1875-70S TWIN SIZE SLAT ROLL



Note: extra bolt kits are provided for the un-used holes at the bed end posts and short guard rail, using as filler bolt kit.

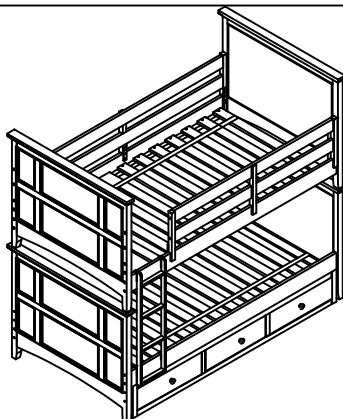
Replacement Parts

Replacement parts, including additional guardrails, may be obtained from place of purchase or original distribution

Size of Mattress

This bed is designed to use a twin mattress 37.5" to 38.5" Wide X 74" to 75" Long with the total thickness not exceeding 11". Do not use mattress without the proper slat system and proper attachments described in the instructions.

NOTE: There must be at least 5 inches from the top surface of the mattress to top edge of guardrail.



LIST OF PARTS AND HARDWARE

No.	Description		Q'ty	
A		Bolt	Φ5/16" * 3 3/4"L	16
B		Bolt	Φ5/16" * 1 3/4"L	3
C		Bolt	Φ1/4" * 1 3/8"L	20
D		Bolt	Φ1/4" * 1 1/2"L	8
E		End cap	Φ1/4" * 13mm	28
F		Barrel nut	Φ5/16" * Φ10 * 18mm	16
G		Allen wrench	4mm	1
H		Mending plate		6
I		Mushroom cap		4
J		Metal dowel		4
K		Screw	4 * 25	16
M		Screw	4 * 20	34
1	Upper bunk end		2	
2	Lower bunk end		2	
3	Side rail		4	
4	Slat roll (included 13pcs)		2	
5	Long guard rail		1	
6	Short guard rail		1	
7	Ladder		1	
8	Ladder bracket		4	
9	Floor glide		4	
10	Trundle		1	



MAGNUSSEN™
H O M E

ASSEMBLY INSTRUCTIONS

MODEL: Y1875-70H BUNK BED (HB&FB)

Y1875-70R BUNK RAILS

Y1875-70G BUNK GUARD RAILS

Y1875-71E FULL EXTENSION WING W/FULL LADDER

Y1875-71S FULL SIZE SLAT ROLL

Beyond the expected™

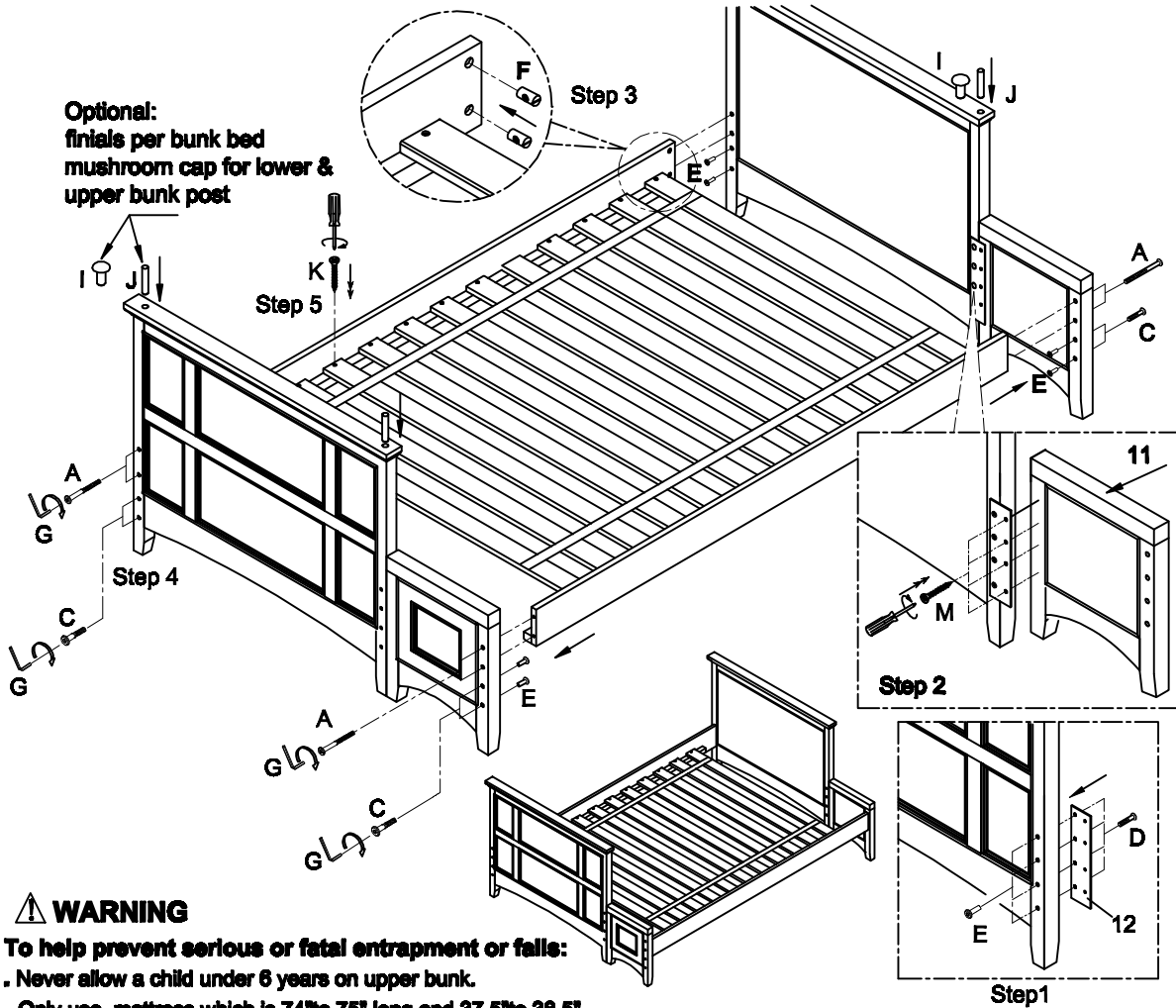
CAUTION: PLEASE READ ALL INSTRUCTIONS BEFORE STARTING THE ASSEMBLY OF THIS PRODUCT. THESE PIECES ARE HEAVY. IN ORDER TO PREVENT PERSONAL INJURY AND ENSURE THAT THIS PRODUCT IS NOT DAMAGED DURING THE ASSEMBLY PROCESS, IT IS STRONGLY RECOMMENDED THAT YOU ENLIST THE ASSISTANCE OF ONE OR MORE PEOPLE.

ATTENTION: VEUILLEZ LIRE TOUTES LES INSTRUCTIONS AVANT DE COMMENCER L'ASSEMBLAGE DE CE PRODUIT. LES PIÈCES SONT LOURDES. POUR ÉVITER TOUTE BLESSURE ET POUR VOUS ASSURER QUE LE PRODUIT N'EST PAS ENDOMMAGÉ PENDANT L'ASSEMBLAGE, NOUS VOUS RECOMMANDONS DE FAIRE APPEL À UNE OU PLUSIEURS AUTRES PERSONNES.

CUIDADO: FAVOR DE LEER TODAS LAS INSTRUCCIONES ANTES DE ENSAMBLAR SU PRODUCTO. ESTAS PIEZAS SON PESADAS. PARA PREVENIR HERIDAS PERSONALES Y ASEGURAR QUE SU PRODUCTO NO SEA DAÑADO MIENTRAS ES ENSAMBLADO, SE RECOMIENDA LA ASISTENCIA DE UNA O MÁS PERSONAS.

WARNING.....PROTECTIVE GLIDE IS PLACED UNDER LEGS OF FURNITURE TO RESIST SCRATCHES TO FLOOR SURFACE. SOME FLOOR SURFACES CAN BE EXTRA SENSITIVE TO MARKING. IF YOU ARE NOT SURE CONSULT WITH YOUR DEALER.

AVERTISSEMENT... LES PIEDS DES MEUBLES SONT MUNIS DE PATINS DESTINÉS À PROTÉGER LE PLANCHER. CERTAINS REVÊTEMENTS DE SOL PEUVENT ÊTRE TRÈS FRAGILES. EN CAS DE DOUTE, CONSULTER LE MARCHAND.



⚠ WARNING

To help prevent serious or fatal entrapment or falls:

- Never allow a child under 6 years on upper bunk.
 - Only use mattresses which is 74" to 75" long and 37.5" to 38.5" wide on upper bunk and on lower bunk without assembling Full.Ext leaves.
 - Use mattress which is 74" to 75" long and 52.5" to 53.5" wide on upper bunk and on lower bunk with assembling Full.Ext leaves.
 - Ensure that thickness of mattress does not exceed 11" and mattress is at least 5" below upper edge of guardrails.
 - Use guardrails on both sides of upper bunk.
 - Prohibit horseplay on or under bed (s).
 - Prohibit more than one person on upper bunk.
 - Use ladder for entering and leaving upper bunk.
- STRANGULATION HAZARD** - Never attach or hang items to any part of the bunk bed that are not designed for use with the bed, for example, but not limited to, hooks, belts, and jump ropes.



MAGNUSSEN™
H O M E

ASSEMBLY INSTRUCTIONS

MODEL: Y1875-70H BUNK BED (HB&FB)

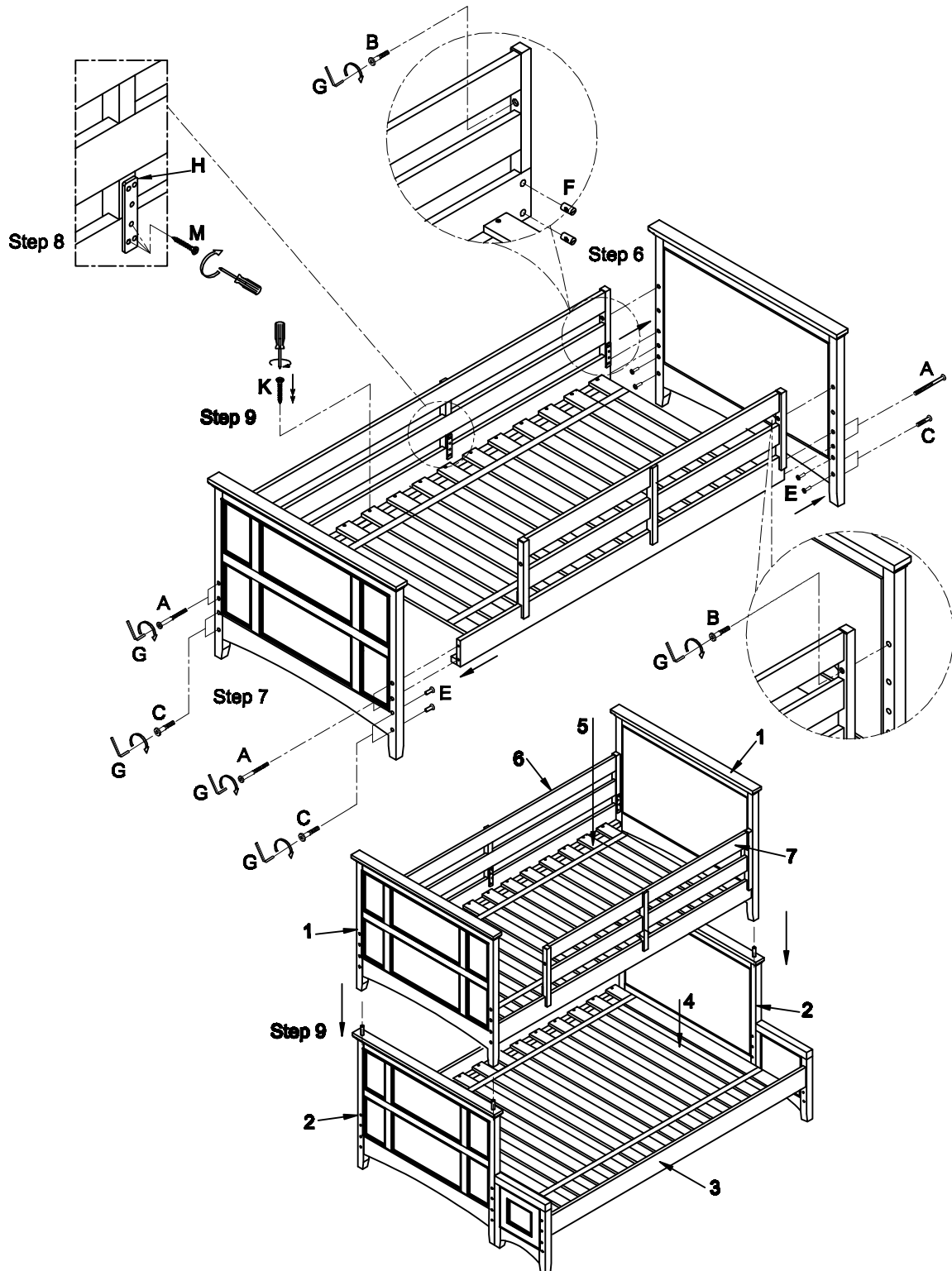
Y1875-70R BUNK RAILS

Y1875-70G BUNK GUARD RAILS

Y1875-71E FULL EXTENSION WING W/FULL LADDER

Y1875-71S FULL SIZE SLAT ROLL

Beyond the expected™





MAGNUSSEN™
H O M E

ASSEMBLY INSTRUCTIONS

MODEL: Y1875-70H BUNK BED (HB&FB)

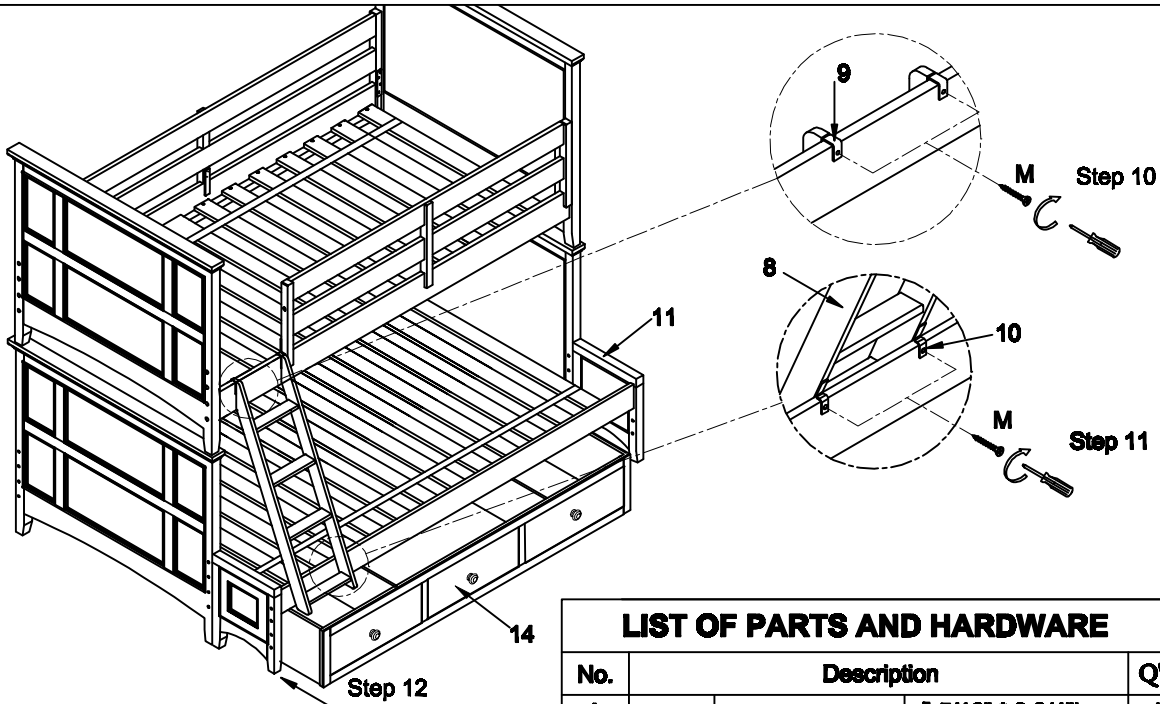
Y1875-70R BUNK RAILS

Y1875-70G BUNK GUARD RAILS

Y1875-71E FULL EXTENSION WING W/FULL LADDER

Y1875-71S FULL SIZE SLAT ROLL

Beyond the expected™



Note: extra bolt kits are provided for the un-used holes at the bed end posts and short guard rail, using as filler bolt kit.

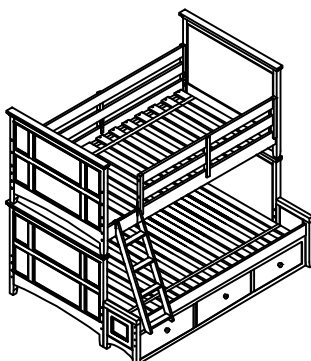
Replacement Parts

Replacement parts, including additional guardrails, may be obtained from place of purchase or original distribution

Size of Mattress

This bed is designed to use a twin mattress 37.5" to 38.5" Wide X 74" to 75" Long with the total thickness not exceeding 11". Do not use mattress without the proper slat system and proper attachments described in the instructions.

NOTE: There must be at least 5 inches from the top surface of the mattress to top edge of guardrail.



LIST OF PARTS AND HARDWARE

No.	Description	Q'ty
A	Bolt	Φ5/16" * 3 3/4"L 16
B	Bolt	Φ5/16" * 1 3/4"L 3
C	Bolt	Φ1/4" * 1 3/8"L 20
D	Bolt	Φ1/4" * 1 1/2"L 8
E	End cap	Φ1/4" * 13mm 28
F	Barrel nut	Φ5/16" * Φ10 * 18mm 16
G	Allen wrench	4mm 1
H	Mending plate	6
I	Mushroom cap	4
J	Metal dowel	4
K	Screw	4 * 25 16
M	Screw	4 * 20 34
1	Upper bunk end	2
2	Lower bunk end	2
3	Side rail	4
4	Long slat roll (included 13pcs)	1
5	Short slat roll (included 13pcs)	1
6	Long guard rail	1
7	Short guard rail	1
8	Ladder	1
9	Top ladder bracket	2
10	Bottom ladder bracket	2
11	Extension wing	2
12	Metal mending plate	2
13	Floor glide	6
14	Trundle	1



MAGNUSSEN™
H O M E

ASSEMBLY INSTRUCTIONS

MODEL: Y1875-85 DESK CHAIR

Beyond the expected™

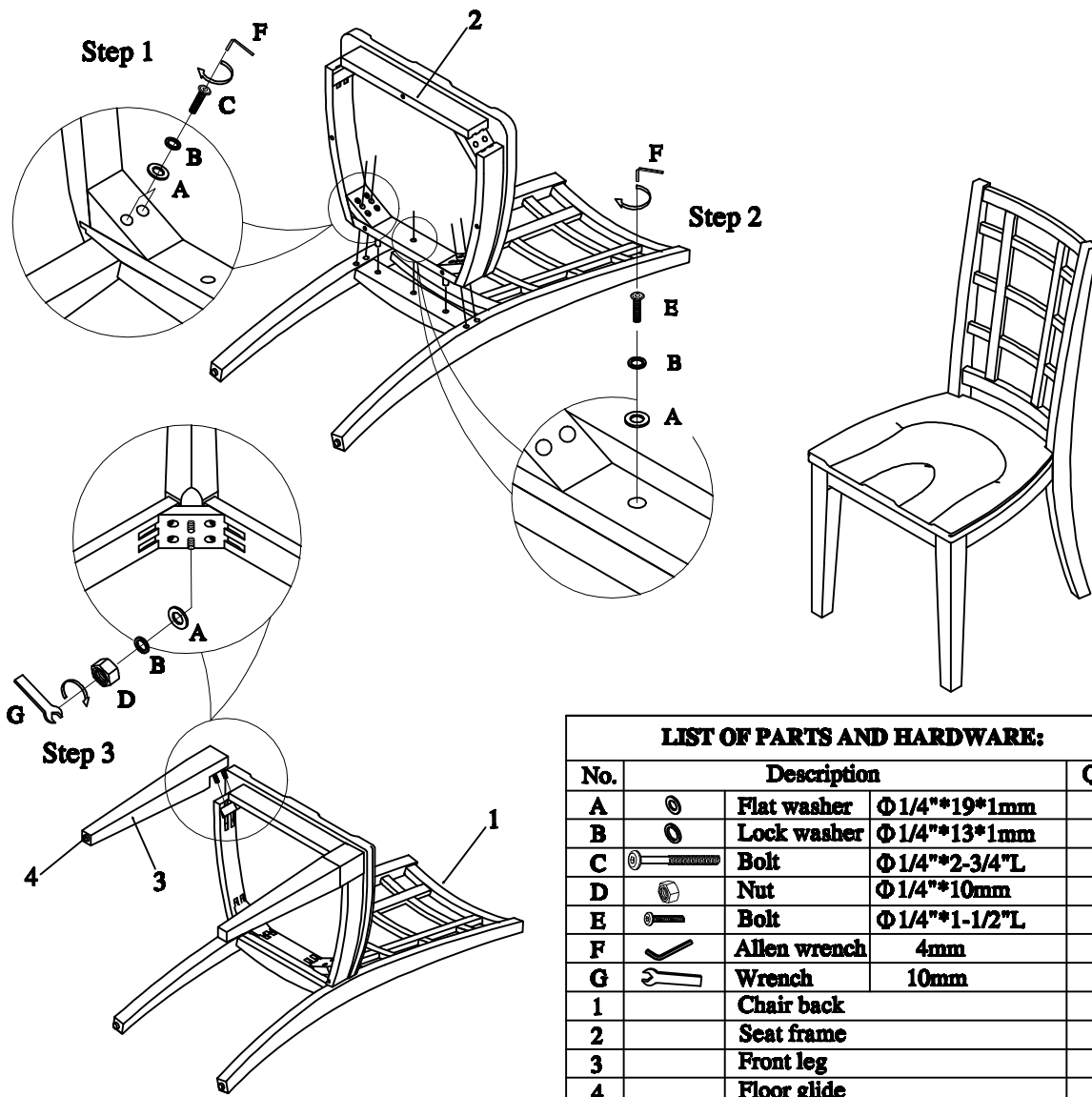
CAUTION: PLEASE READ ALL INSTRUCTIONS BEFORE STARTING THE ASSEMBLY OF THIS PRODUCT. THESE PIECES ARE HEAVY. IN ORDER TO PREVENT PERSONAL INJURY AND ENSURE THAT THIS PRODUCT IS NOT DAMAGED DURING THE ASSEMBLY PROCESS, IT IS STRONGLY RECOMMENDED THAT YOU ENLIST THE ASSISTANCE OF ONE OR MORE PEOPLE.

ATTENTION: VEUILLEZ LIRE TOUTES LES INSTRUCTIONS AVANT DE COMMENCER L'ASSEMBLAGE DE CE PRODUIT. LES PIÈCES SONT LOURDES. POUR ÉVITER TOUTE BLESSURE ET POUR VOUS ASSURER QUE LE PRODUIT N'EST PAS ENDOMMAGÉ PENDANT L'ASSEMBLAGE, NOUS VOUS RECOMMANDONS DE FAIRE APPEL À UNE OU PLUSIEURS AUTRES PERSONNES.

CUIDADO: FAVOR DE LEER TODAS LAS INSTRUCCIONES ANTES DE ENSAMBLAR SU PRODUCTO. ESTAS PIEZAS SON PESADAS. PARA PREVENIR HERIDAS PERSONALES Y ASEGURAR QUE SU PRODUCTO NO SEA DAÑADO MIENTRAS ES ENSAMBLADO, SE RECOMIENDA LA ASISTENCIA DE UNA O MÁS PERSONAS.

WARNING.....PROTECTIVE GLIDE IS PLACED UNDER LEGS OF FURNITURE TO RESIST SCRATCHES TO FLOOR SURFACE. SOME FLOOR SURFACES CAN BE EXTRA SENSITIVE TO MARKING. IF YOU ARE NOT SURE CONSULT WITH YOUR DEALER.

AVERTISSEMENT... LES PIEDS DES MEUBLES SONT MUNIS DE PATINS DESTINÉS À PROTÉGER LE PLANCHER. CERTAINS REVÊTEMENTS DE SOL PEUVENT ÊTRE TRÈS FRAGILES. EN CAS DE DOUTE, CONSULTER LE MARCHAND.



LIST OF PARTS AND HARDWARE:

No.	Description		Qty
A		Flat washer $\Phi 1/4'' \times 19 \times 1 \text{mm}$	9
B		Lock washer $\Phi 1/4'' \times 13 \times 1 \text{mm}$	9
C		Bolt $\Phi 1/4'' \times 2-3/4'' \text{L}$	4
D		Nut $\Phi 1/4'' \times 10 \text{mm}$	4
E		Bolt $\Phi 1/4'' \times 1-1/2'' \text{L}$	1
F		Allen wrench 4mm	1
G		Wrench 10mm	1
1		Chair back	1
2		Seat frame	1
3		Front leg	2
4		Floor glide	4



MAGNUSSEN
H O M E

ASSEMBLY INSTRUCTIONS

MODEL: Y1875-90 TRUNDLE

Beyond the expected™

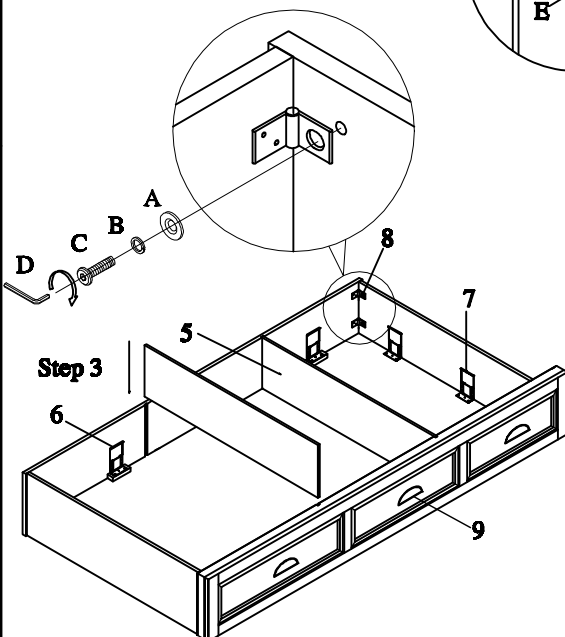
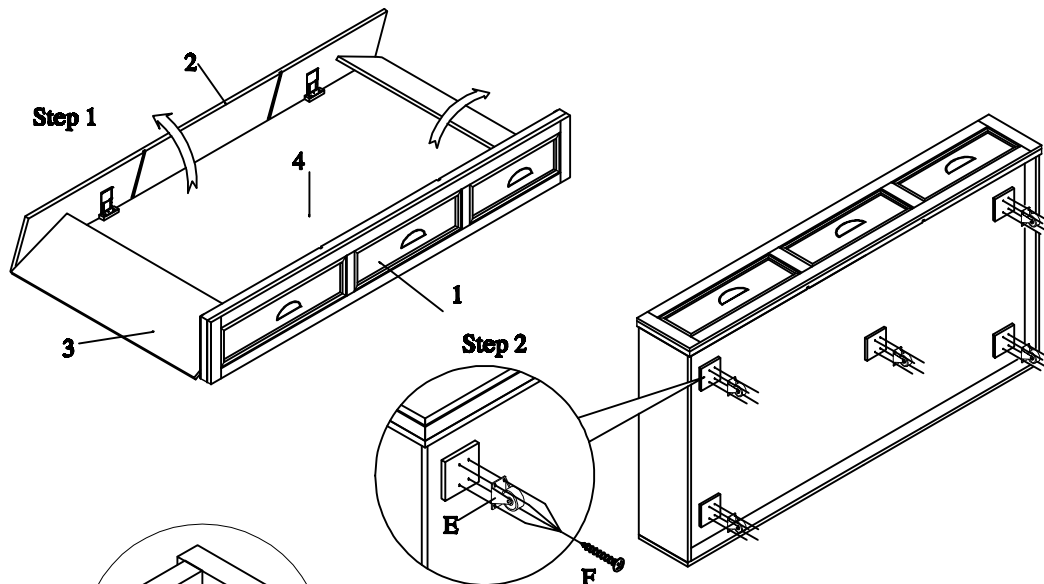
CAUTION: PLEASE READ ALL INSTRUCTIONS BEFORE STARTING THE ASSEMBLY OF THIS PRODUCT. THESE PIECES ARE HEAVY. IN ORDER TO PREVENT PERSONAL INJURY AND ENSURE THAT THIS PRODUCT IS NOT DAMAGED DURING THE ASSEMBLY PROCESS, IT IS STRONGLY RECOMMENDED THAT YOU ENLIST THE ASSISTANCE OF ONE OR MORE PEOPLE.

ATTENTION: VEUILLEZ LIRE TOUTES LES INSTRUCTIONS AVANT DE COMMENCER L'ASSEMBLAGE DE CE PRODUIT. LES PIÈCES SONT LOURDES. POUR ÉVITER TOUTE BLESSURE ET POUR VOUS ASSURER QUE LE PRODUIT N'EST PAS ENDOMMAGÉ PENDANT L'ASSEMBLAGE, NOUS VOUS RECOMMANDONS DE FAIRE APPEL À UNE OU PLUSIEURS AUTRES PERSONNES.

CUIDADO: FAVOR DE LEER TODAS LAS INSTRUCCIONES ANTES DE ENSAMBLAR SU PRODUCTO. ESTAS PIEZAS SON PESADAS. PARA PREVENIR HERIDAS PERSONALES Y ASEGURAR QUE SU PRODUCTO NO SEA DAÑADO MIENTRAS ES ENSAMBLADO, SE RECOMIENDA LA ASISTENCIA DE UNA O MÁS PERSONAS.

WARNING.....PROTECTIVE GLIDE IS PLACED UNDER LEGS OF FURNITURE TO RESIST SCRATCHES TO FLOOR SURFACE. SOME FLOOR SURFACES CAN BE EXTRA SENSITIVE TO MARKING. IF YOU ARE NOT SURE CONSULT WITH YOUR DEALER.

AVERTISSEMENT... LES PIEDS DES MEUBLES SONT MUNIS DE PATINS DESTINÉS À PROTÉGER LE PLANCHER. CERTAINS REVÊTEMENTS DE SOL PEUVENT ÊTRE TRÈS FRAGILES. EN CAS DE DOUTE, CONSULTER LE MARCHAND.



LIST OF PARTS AND HARDWARE

No.	Description			Q'ty
A	⊙	Flat washer	Φ 1/4" * 19 * 1mm	8
B	○	Lock washer	Φ 1/4" * 13 * 1mm	8
C	⌘	Bolt	Φ 1/4" * 5/8" L	8
D	⌘	Allen wrench	4mm	1
E	⊙	Caster		5
F	⌘	Screw	#4 * 20	20
1	Front panel			1
2	Back panel			1
3	Side panel			2
4	Bottom panel			1
5	Center panel			2
6	Folded sliding hinge			4
7	Flat sliding hinge			4
8	Folded bracket			8
9	Knob			3