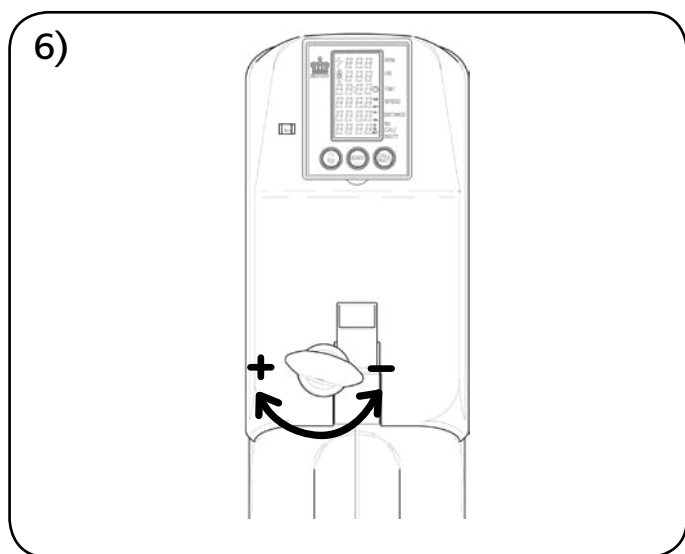
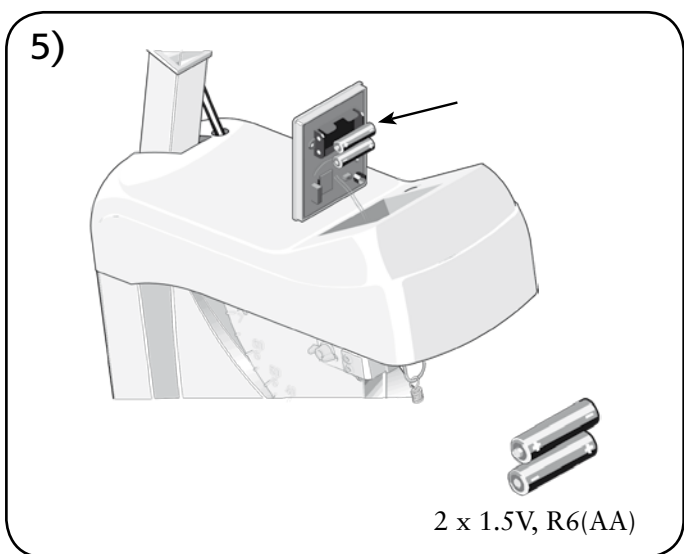
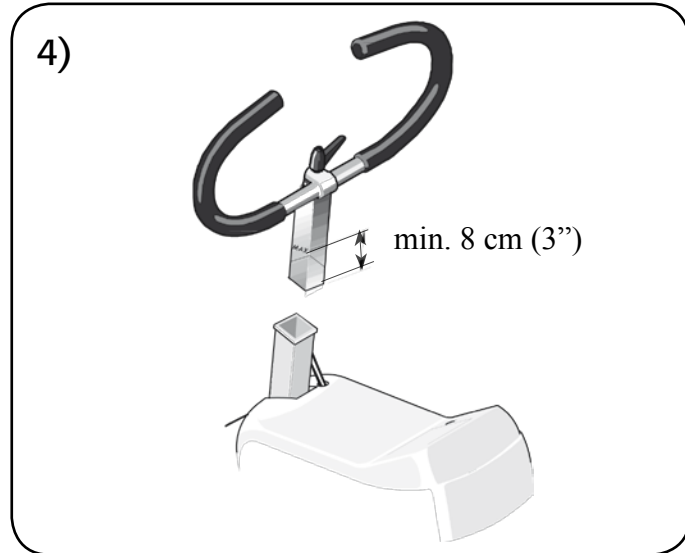
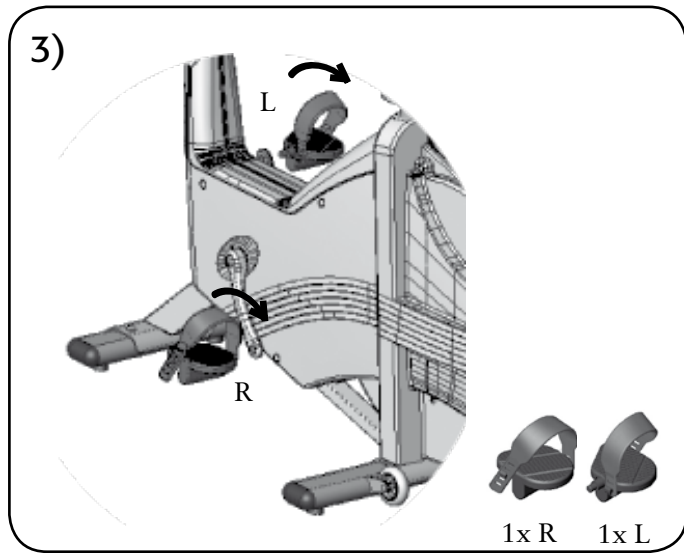
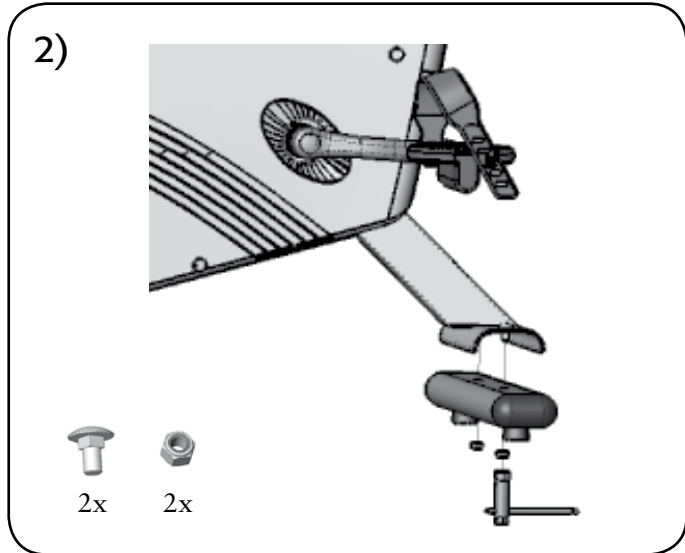
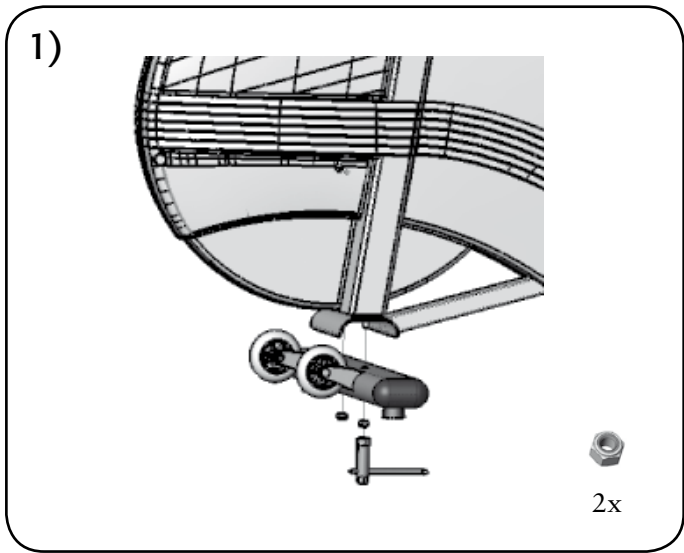


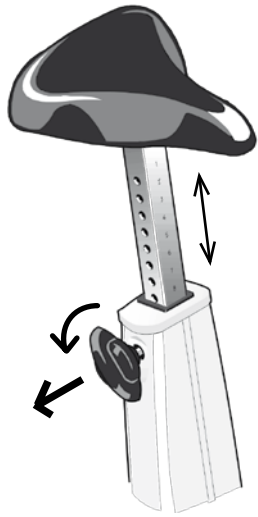
Quick Guide

828 E

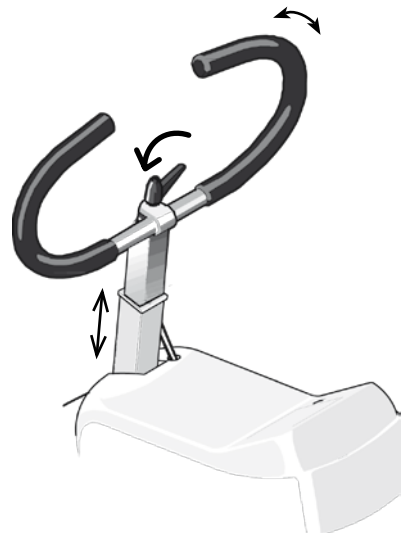




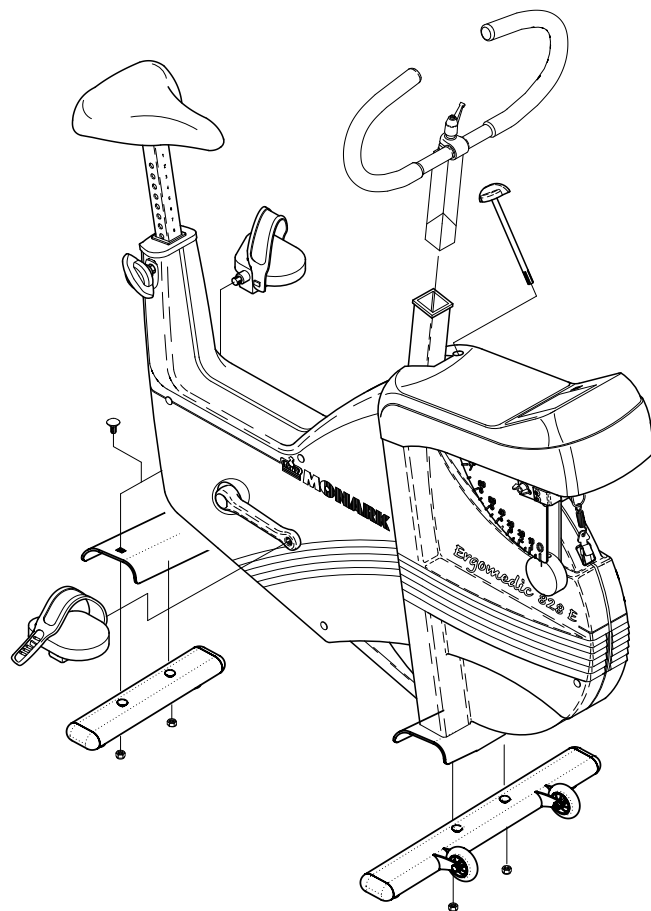
7)



8)



9)





Version 1010
Art. No: 7950-285