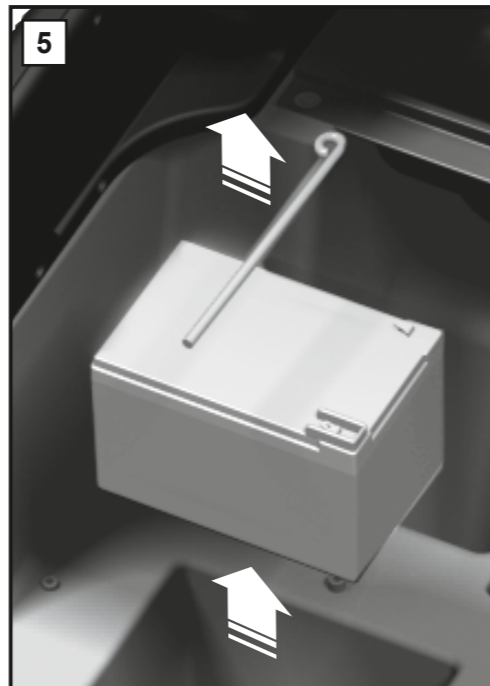
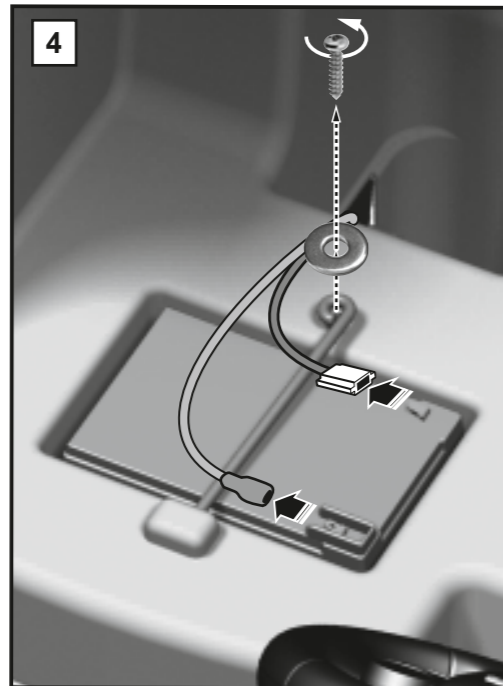
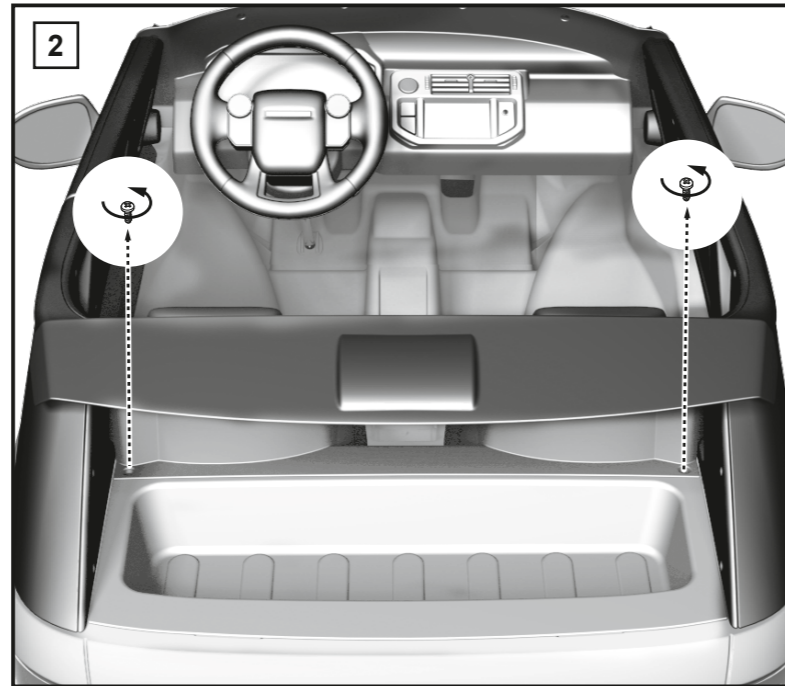
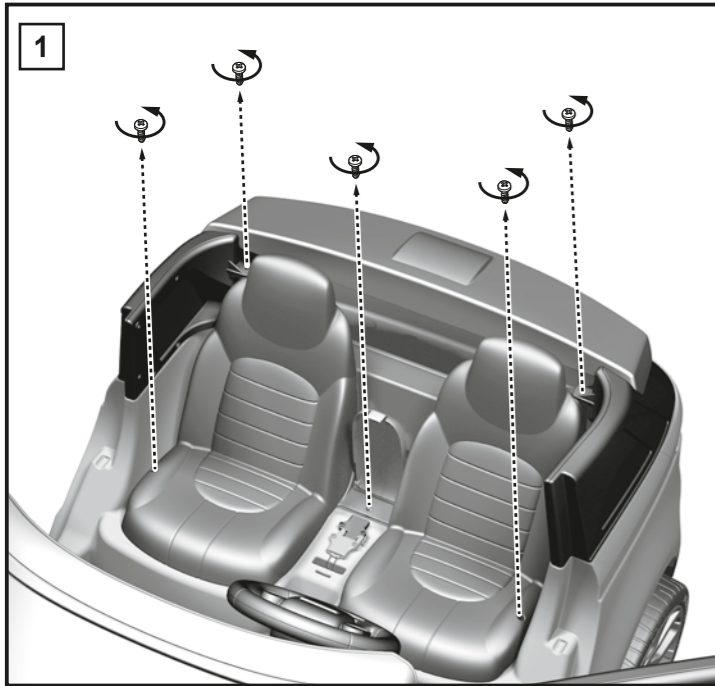


# REPLACING A USED BATTERY • SUSTITUCIÓN DE LA BATERÍA USADA • REMPLACEMENT DE LA BATTERIE USÉE



• THIS SHOULD BE DONE BY AN ADULT. WARNING!: NOT TO SHORT-CIRCUIT SUPPLY TERMINALS.  
 • REALIZAR POR UN ADULTO. ¡ADVERTENCIA!: NO CORTOCIRCUITAR LA BATERÍA.  
 • A RÉALISER PAR UN ADULTE. ATTENTION! NE PAS COURT-CIRCUITER LES BORNES DE L'ACCUMULATEUR.



FEBER is a trademark of:  
 FEBER es una marca propiedad de:  
 FEBER est une marque déposée appartenant à:



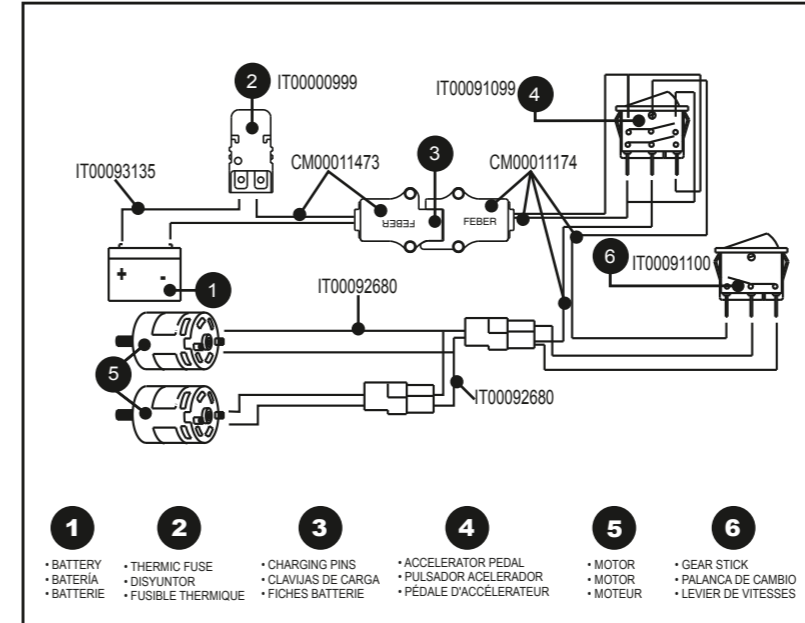
Fábricas Agrupadas de Muñecas de Onil S.A.  
 Edificio FAMOSA Polígono industrial "La Marjal"  
 Ctra. Onil-Castalla (CV-815) 03430 Onil (Alicante)  
 España  
 C.I.F.: A-84 392 596  
 Famosa North America, Inc.  
 3000 Atrium Way, Suite 101, Mount Laurel, NJ 08054  
 Contact Us: info@famosa-USA.com  
 www.feber.com

# RANGE ROVER SPORT

Land Rover and the Land Rover Logo are trademarks owned and licensed by Jaguar Land Rover Limited



IT00131306



12V

• RUNNING TIME (minutes):  
 • TIEMPO DE JUEGO (minutos):  
 • DURÉE DE FONCTIONNEMENT (minutes):

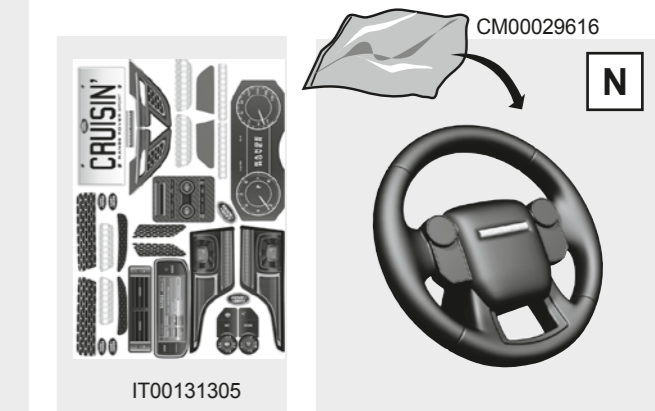
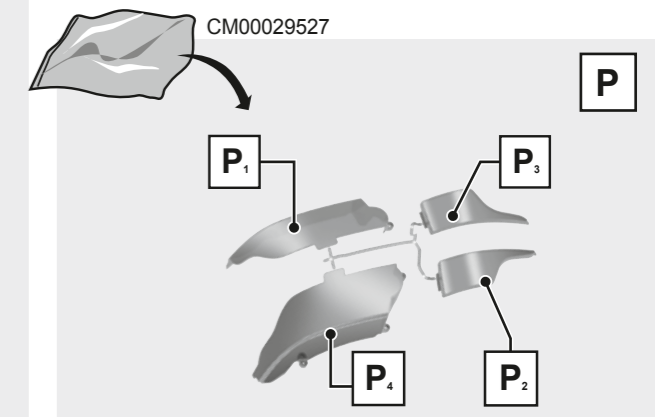
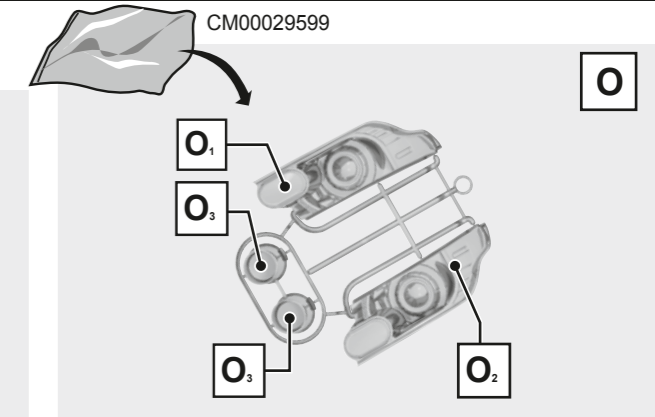
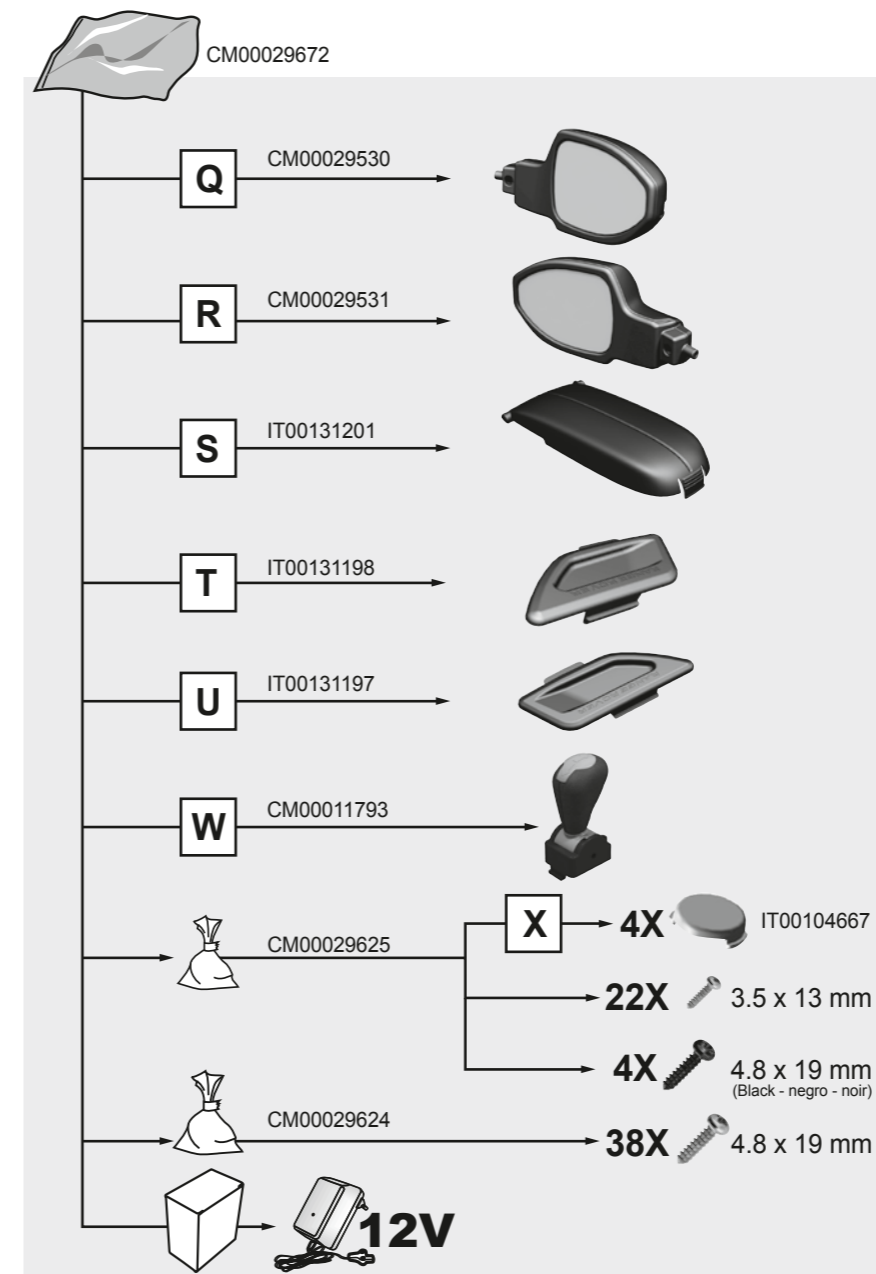
60'  
 (APPROX.)

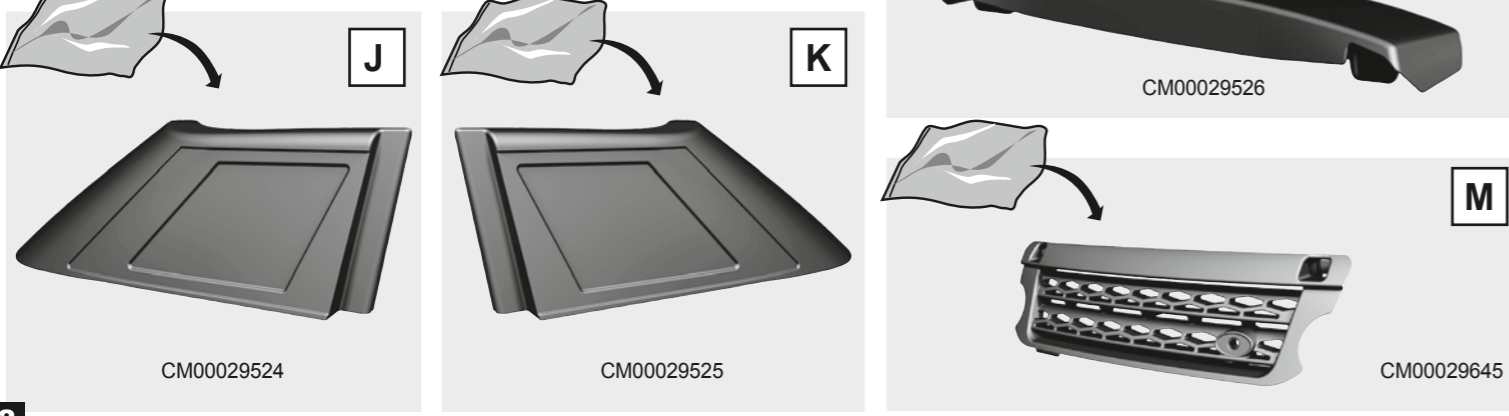
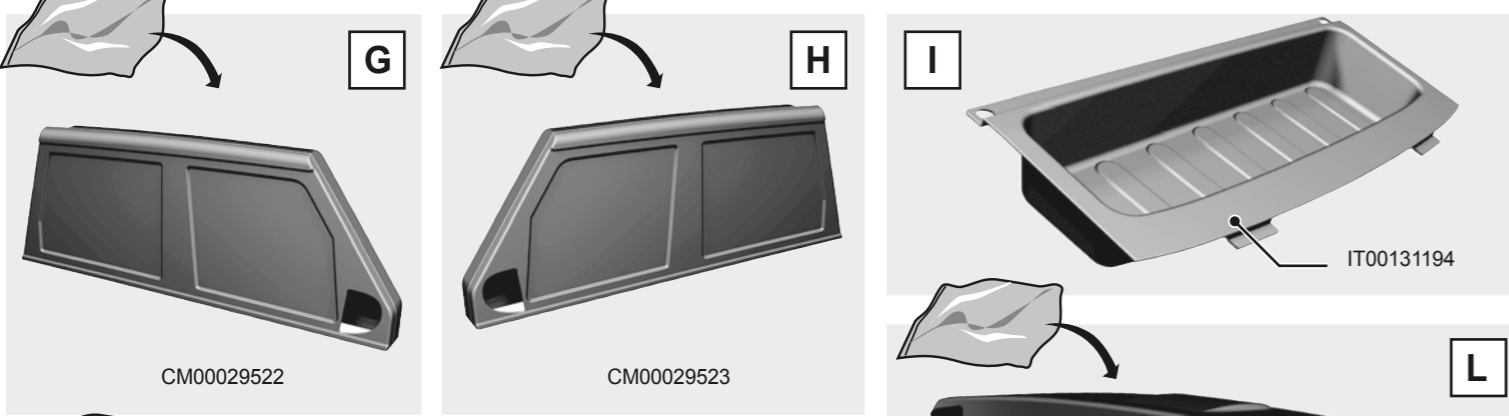
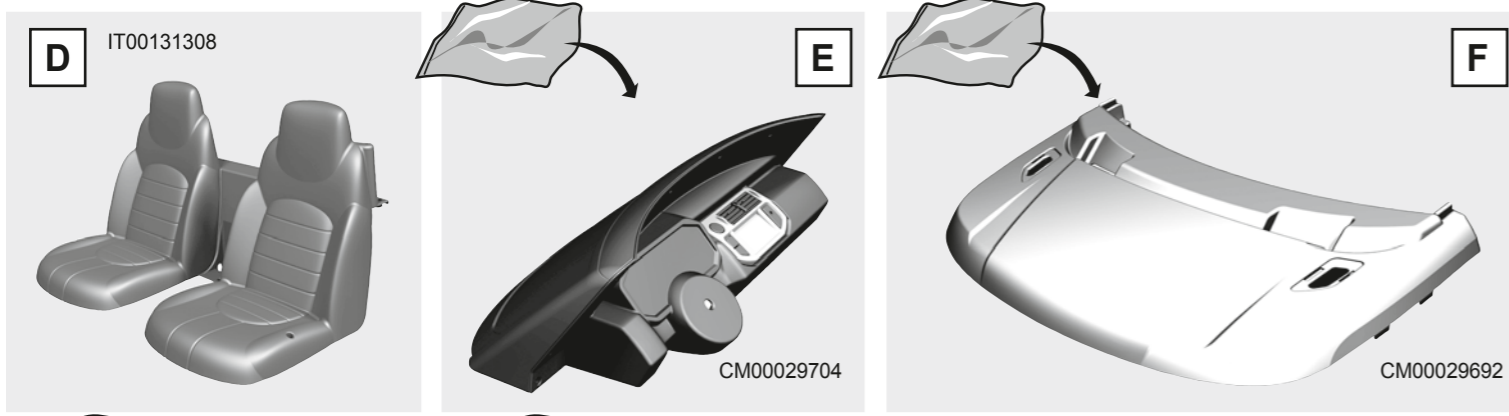
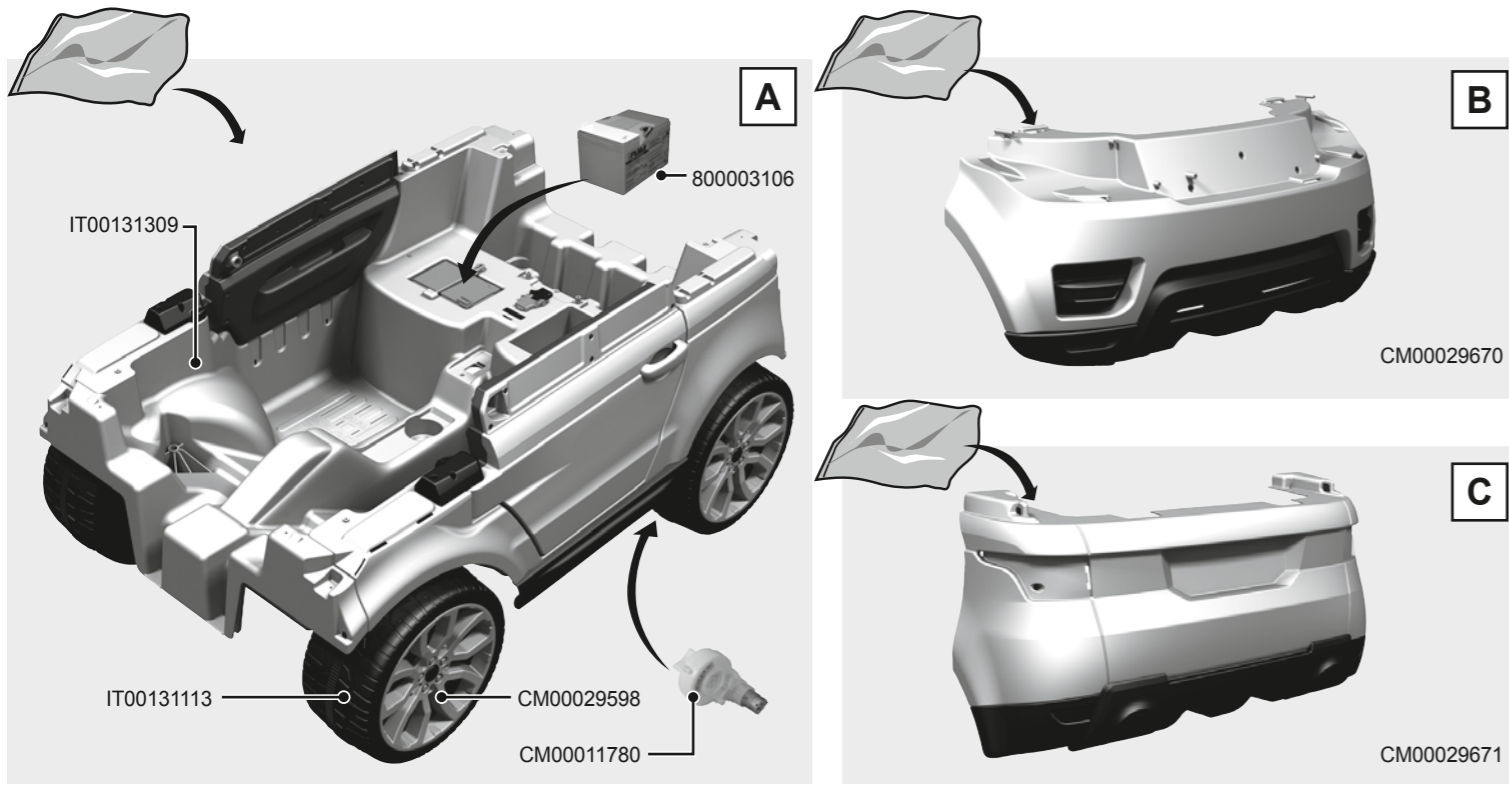
RECOMMENDED  
 MAXIMUM WEIGHT:  
 PESO MÁXIMO  
 RECOMENDADO:  
 POIDS MAX.  
 RECOMMANDÉ:



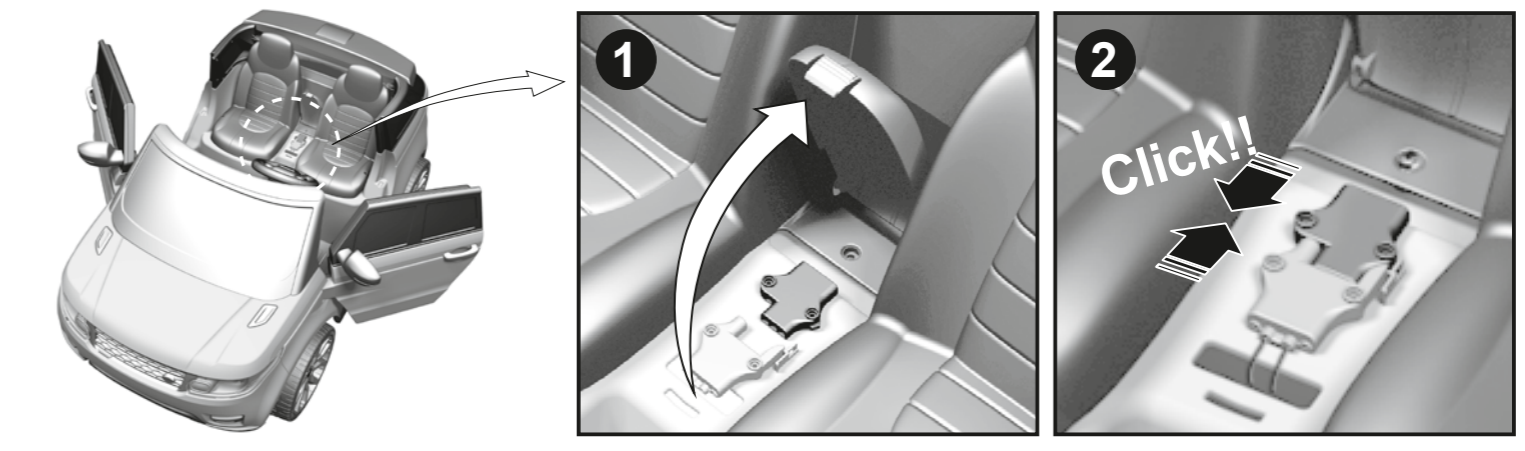
132 lb  
 60 kg

## •CONTENTS•CONTENIDO•CONTENU





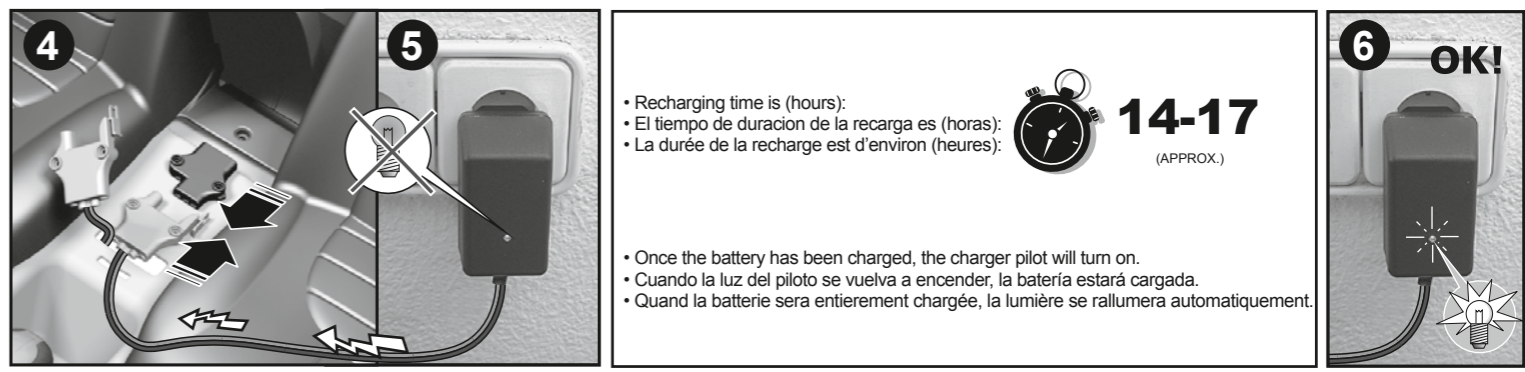
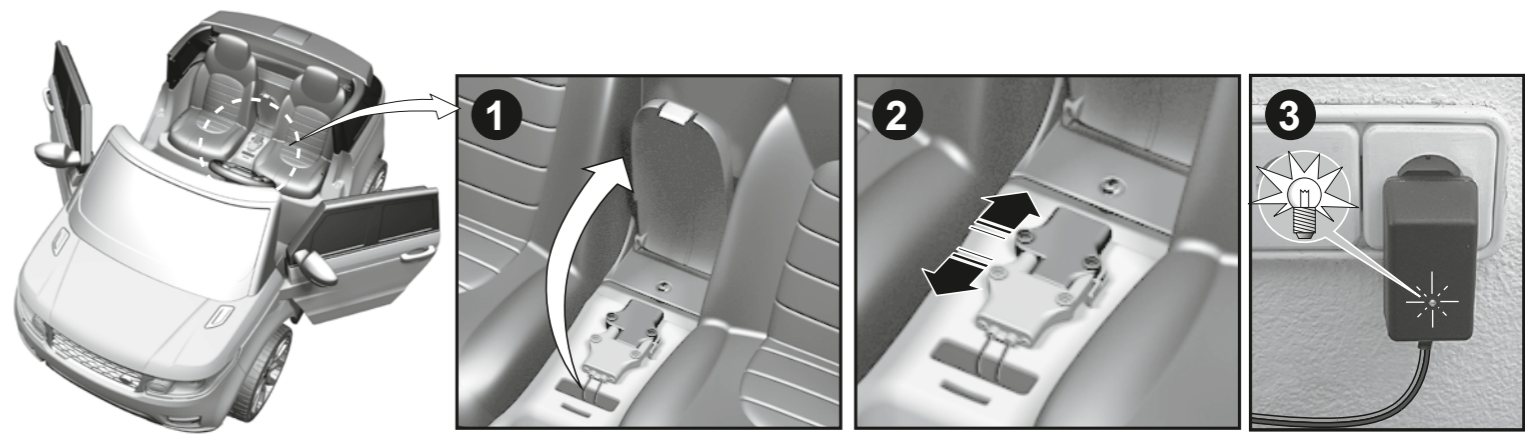
PLUG CONNECTION • CONEXIÓN DE CLAVIJAS • CONNEXION DES FICHES

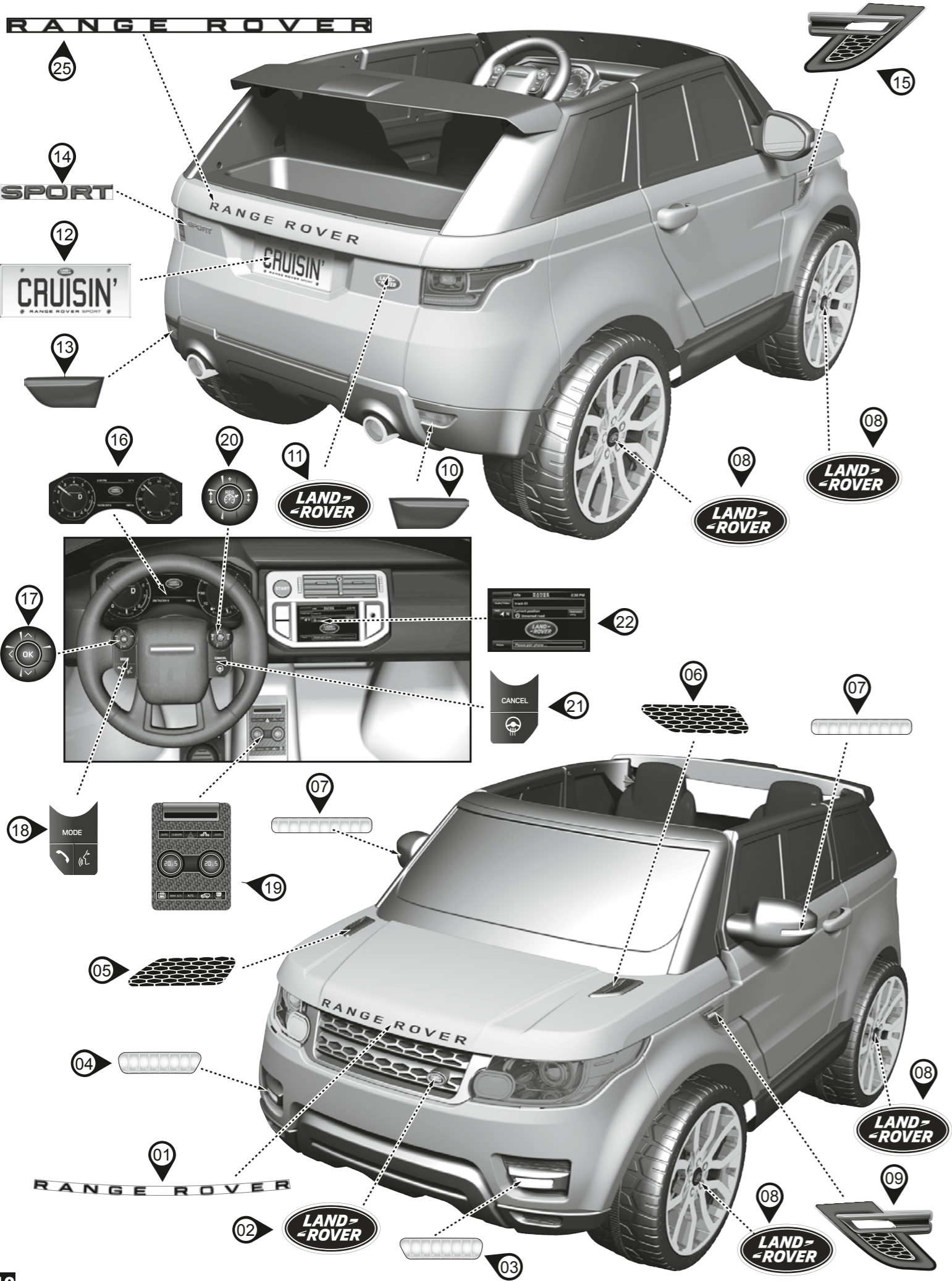


CHARGING THE BATTERY • CARGA DE LA BATERÍA • CHARGE DE LA BATTERIE

**!** This should be done by an adult  
 • Realizar por un adulto.  
 • A réaliser par un adulte.

**!** Please follow carefully the instructions for re-charging the battery; failure to comply with this procedure will damage the battery. The battery is not covered under the warranty.  
 • Por favor, siga estrictamente la secuencia de recarga de la batería.  
 • Veuillez suivre à la lettre scrupuleusement la procédure de rechargement de la batterie.





⚠ This should be done by an adult.  
 • Realizar por un adulto.  
 • A réaliser par un adulte.

🔧 Tools not included.  
 • Herramientas no incluidas.  
 • Outils non inclus.

