

# SHELVING SYSTEM

design Naoto Fukasawa 2009



**artek**

# SHELVING SYSTEM

design Naoto Fukasawa 2009



## HYLLYJÄRJESTELMÄ

Tikasosa lakattua koivua  
Hyllylevyt maalattua MDF-levyä  
Tukirakenne sinkkiä ja alumiinia

## HYLLSYSTEM

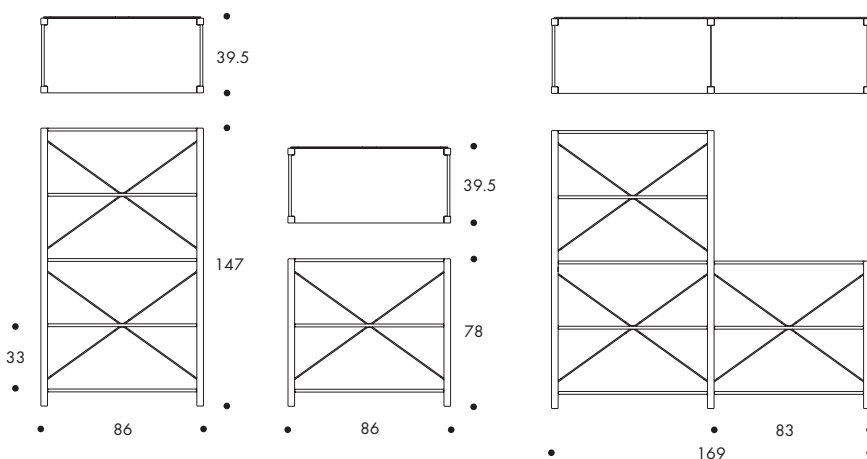
Stegar i björk  
Hyllplan i lackerad MDF-skiva  
Krysstag i zink och aluminium

## SHELVING SYSTEM

Ladder lacquered birch  
Shelf painted MDF  
Support zinc and aluminium

## REGALSYSTEM

Seitenteil in Birke  
Regalboden aus lackierter MDF-Platte  
Stützkreuz aus Zink und Aluminium



**artek**  
Lemuntie 3-5 B, FI-00510 Helsinki, Finland  
artek.fi