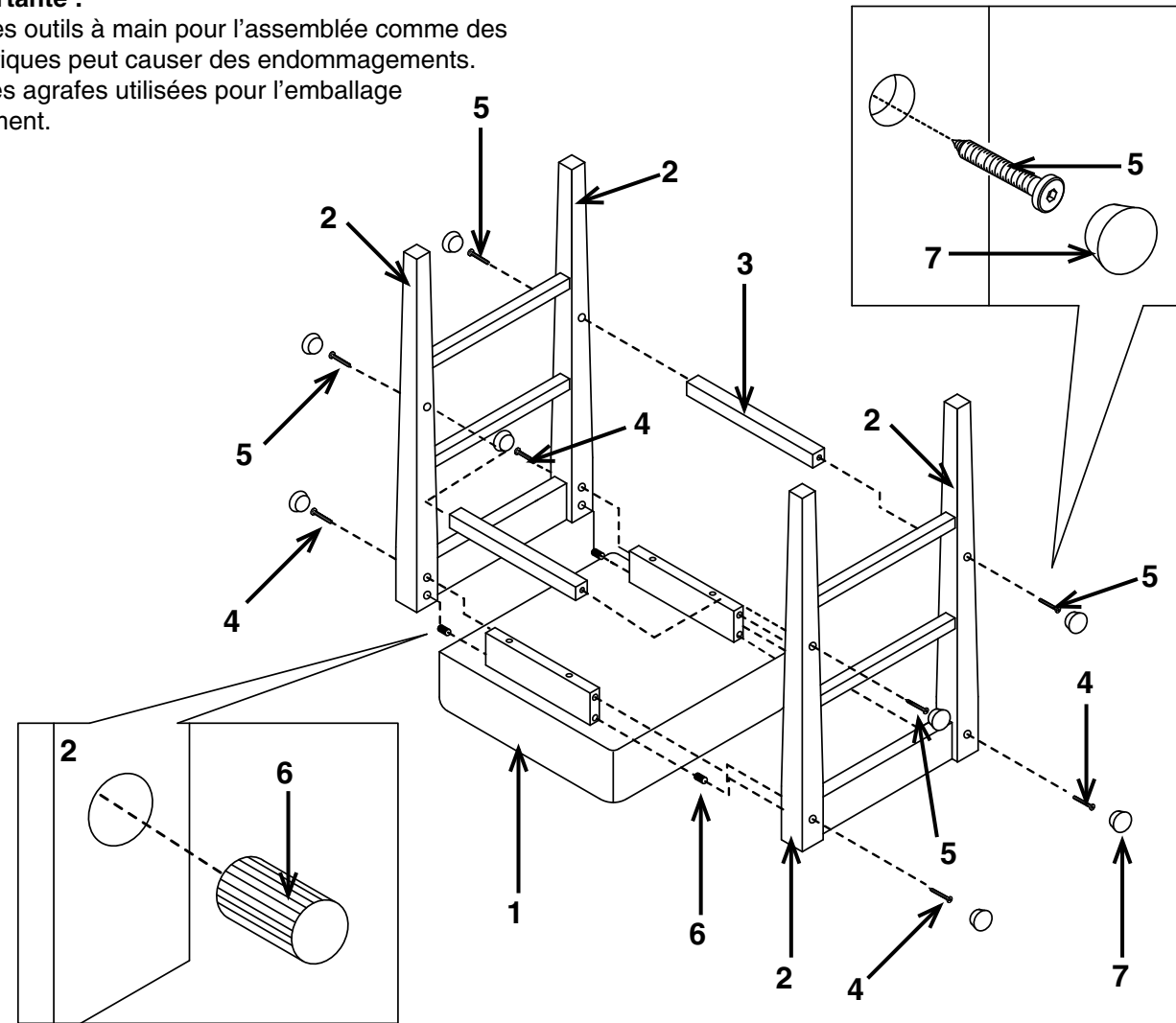


ES25VS3/ES30VS3 TABOURET CARRÉ MÉTRO INSTRUCTIONS DE MONTAGE

Note importante :

1. Utiliser les outils à main pour l'assemblage comme des outils électriques peut causer des endommagements.
2. Retirer les agrafes utilisées pour l'emballage soigneusement.



PIÈCE	QTÉ
1. Coussin	1
2. cadre des pattes	2
3. barres de tension	2
4. longues vis à bois	4
5. courtes vis à bois	4
6. goujon en bois	4
7. bouchons en bois	8
8. Clé Allen (Non montré)	1

Enlever toutes les pièces du carton, les organiser selon les numéros de pièce indiqués sur la liste et vérifier les quantités des pièces.

ÉTAPE 1. Placer le coussin (1) vers le bas sur une surface douce. Insérer quatre goujons en bois (6) dans le rail en bois du coussin.

ÉTAPE 2. Aligner un cadre des pattes (2) aux épingles de goujons en bois (6) sur le rail en bois du coussin et sécuriser en utilisant deux longues vis à bois (4). Ensuite, attacher deux barres de tension (3) au cadre des pattes (2) et sécuriser en utilisant deux courtes vis à bois (5).

ÉTAPE 3. Aligner le cadre des pattes (2) restant au goujon en bois (6) dans le rail en bois du coussin et sécuriser en utilisant deux longues vis à bois (4). Attacher les barres de tension (3) en utilisant deux courtes vis à bois (5). **SERRER TOUTES LES VIS COMPLÈTEMENT.**

ÉTAPE 4. Recouvrir les trous des vis à bois avec huit bouchons en bois (7).

ATTENTION: AVANT D'UTILISER LE TABOURET, S'ASSURER D'AVOIR SERRÉ COMPLÈTEMENT TOUTES LES VIS.

ES25VS3/ES30VS3 SQUARE METRO STOOL OPERATING INSTRUCTIONS



WARNING

1. Do not use this product unless all screws and bolts are securely tightened.
2. Check that all screws and bolts are tight every three months or as needed.
3. Dispose of packing material properly. Do not use plastic cover as head covering. It may cause suffocation.
4. Do not use this product as a stepladder.
5. Use this product for its intended purpose only.
6. **Intended for residential use only**

LIMITED WARRANTY

OSP Designs warrants, to the original purchaser its products to be free from defects in material and workmanship for a period of 90 days. Defects and damage from misuse, abuse, negligence, alteration, accident, vandalism, rusting, acts of nature or any other event beyond the control of OSP Designs is not covered. The warranty does not cover cosmetic damage that may result from normal use. Liability for incidental or consequential damages is excluded. The user assumes all risk of injury resulting from use of this product. This warranty gives you specific legal rights, and you may also have other rights which vary from state to state.

To make a warranty claim, contact Customer Service, provide model number, sales receipt and description of the problem. It is the customer's responsibility to prepay freight on any components returned to the factory. OSP Designs will pay return freight on components covered under terms of warranty.

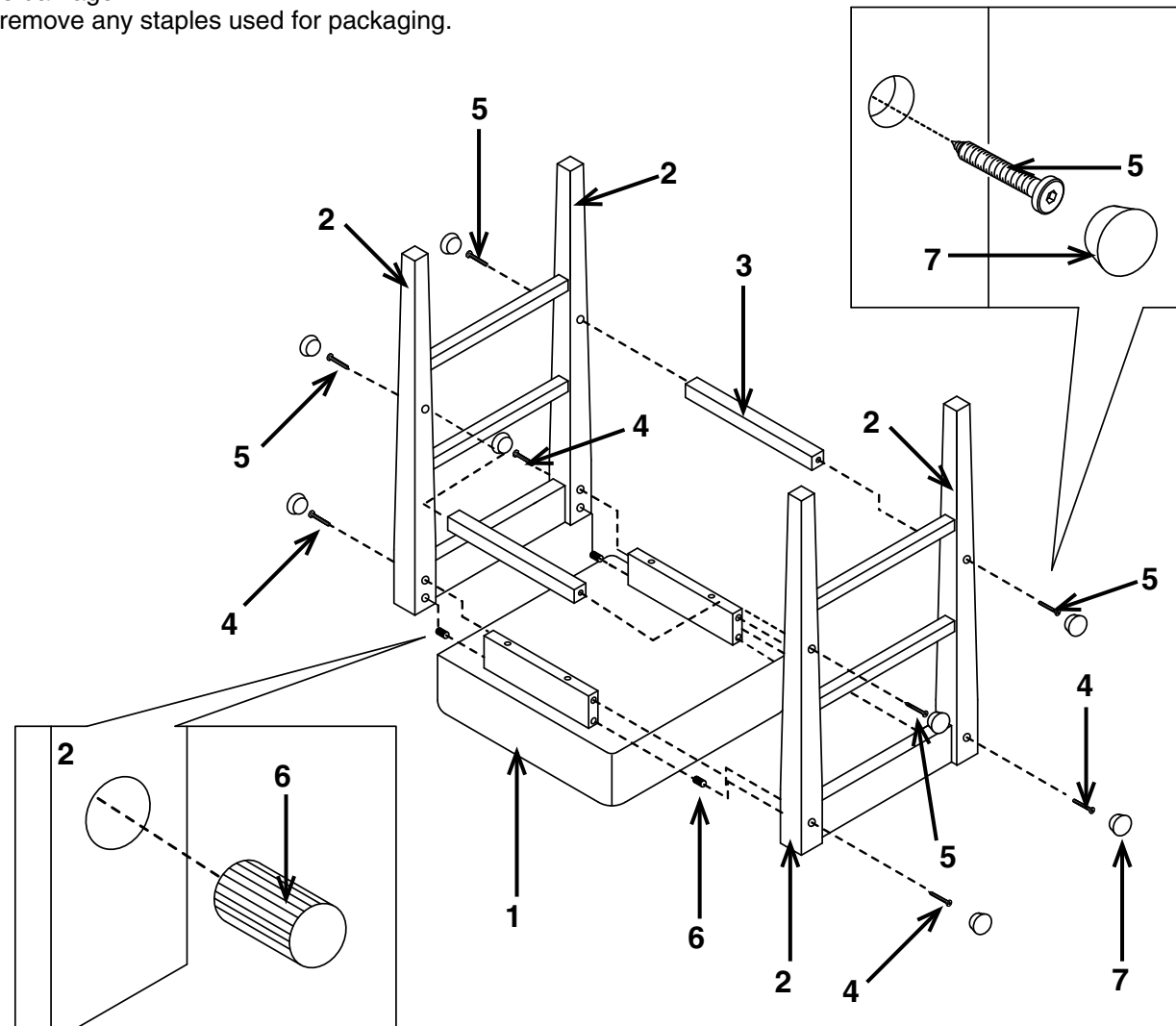
Our quality standards are among the highest in the industry. Sometimes, no matter how hard we try, there are times when hardware is missing. Our Parts Department will do everything possible to promptly remedy the problem. Contact us via email parts@officestarnet.com, by Fax 1-909-930-5629, or toll free parts number 1-800-950-7262, Monday through Friday 8:00 a.m. - 5:00 p.m. Pacific Time. OSP Designs P.O. Box 3520 Ontario, California 91761 USA



ES25VS3/ES30VS3 SQUARE METRO STOOL ASSEMBLY INSTRUCTIONS

Important Note:

1. Use hand tools only for assembly as power tools may cause damage.
2. Carefully remove any staples used for packaging.



PART	QTY
1. Cushion	1
2. Leg Frame	2
3. Stretcher Bar	2
4. Long Wood Screw	4
5. Short Wood Screw	4
6. Wood Dowel	4
7. Wood Plug	8
8. Allen Wrench (Not Shown)	1

Remove all parts from carton, separate by part numbers indicated on parts list, and verify part quantities.

STEP 1. Place Cushion (1) face down on soft surface. Insert four Wood Dowels (6) into wood rail of cushion.

STEP 2. Align one Leg Frame (2) to Wood Dowels Pins (6) on wood rail of cushion and secure using two Long Wood Screws (4). Next, attach two Stretcher Bars (3) to Leg Frame (2) and secure using two Short Wood Screws (5).

STEP 3. Align remaining Leg Frame (2) to Wood Dowels (6) in wood rail of cushion and secure using two Long Wood Screws (4). Attach Stretcher Bars (3) using two Short Wood Screws (5). **FULLY TIGHTEN ALL SCREWS.**

STEP 4. Cover wood screw holes with eight Wood Plugs (7).

ATTENTION: MAKE SURE ALL SCREWS ARE FULLY TIGHTENED BEFORE USING STOOL.



ES25VS3/ES30VS3 TABOURET CARRÉ MÉTRO MODE D'EMPLOI



AVERTISSEMENT

1. Ne pas utiliser ce produit à moins que toutes les vis et tous les boulons soient resserrés.
2. Vérifier à tous les trois mois ou au besoin que toutes les vis et tous les boulons sont resserrés.
3. Éliminer les matériaux de conditionnement d'une manière convenable. Ne pas utiliser la couverture en plastique pour couvrir la tête à cause du risque d'étouffement.
4. Ne pas utiliser ce produit comme un escabeau.
5. Ce produit ne doit servir qu'à l'usage pour lequel il a été conçu.
6. Prévu pour utilisation résidentielle uniquement.

GARANTIE LIMITÉE

OSP Designs garantit à l'acheteur original que ses produits sont exempts de vices de matériaux et de fabrication pendant une période de 90 jours. Les défauts et les dégâts qui sont le résultat de la mauvaise utilisation, de la négligence, de modifications, d'accidents, du vandalisme, de la rouille, de catastrophes naturelles ou de tout autre événement indépendant de la volonté de OSP Designs ne sont pas couverts. La garantie ne couvre pas des dégâts superficiels qui pourraient se produire au cours de l'utilisation normale. La responsabilité de dommages indirects ou accessoires est exclue. L'utilisateur accepte tout risque de blessure résultant de l'utilisation de ce produit. Cette garantie vous accorde des droits spécifiques reconnus par la loi, et vous pouvez avoir d'autres droits qui varient d'un état et d'une province à l'autre.

Pour faire une réclamation de garantie, contacter le service à la clientèle. Fournir le numéro de modèle, le reçu de caisse et une description du problème. C'est la responsabilité du client de payer d'avance les frais de transport pour toute pièce retournée à l'usine. OSP Designs paiera les frais de transport de retour pour des pièces encore sous garantie.

Nos normes de qualité sont parmi les plus élevées de l'industrie. De temps en temps, malgré nos efforts, il arrive que des pièces de montage soient manquantes. Notre service des pièces fera tout son possible pour régler le problème promptly. Contactez-nous par courriel: parts@officestart.net, par télécopieur: 1-909-930-5629, ou au numéro sans frais du service des pièces: 1-800-950-7262 du lundi au vendredi de 8 h à 17 h, heure du Pacifique. OSP Designs, P.O. Box 3520, Ontario, California 91761 É.-U.