

VIA NV-SCHIENENSYSTEM (D)


STECK-EINSPESUNG
ART.-NO. 160 401 sw ID-NO. 130 483

GEBRAUCHSANLEITUNG (D)

TECHNISCHE DATEN

Beschreibung: Endeinspeisung für VIA-Kupferschienen.
Systemspannung: 12 V SELV
max. Belastung: 400 Watt
Material: Stecker: Zinkdruckguß, vernickelt
Federn: Kupferberyllium
Gehäuse: Kunststoff, schwarz

ALLGEMEINE SICHERHEITSHINWEISE

1. Montage und Anschluß des Systems nur durch Fachpersonal (Elektriker).
2. Bei allen Arbeiten an System und Leuchten **Anlage spannungsfrei schalten!!**
3. Nicht zur Installation in Feuchträumen geeignet.
4. Bei der Montage des VIA-Systems dürfen nur VIA-Systembauteile verwendet werden.
5. **Achtung, Gefahr durch Stromschlag !!** System und Leuchten **niemals** ohne Trafo direkt an die **Netzspannung** anschließen!
6. Es liegt in der Verantwortung des Benutzers, die elektrische, mechanische und thermische Verträglichkeit zwischen dem System und den daran angebrachten Leuchten sicherzustellen.
7. **Vorsicht!** Leuchte und Leuchtmittel werden in Betrieb heiß.
8. Den angegebenen Mindestabstand der Leuchtmittel zu brennbaren Gegenständen beachten! (siehe Leuchte )
9. Keine Gegenstände über das System hängen: **Kurzschluß und Brandgefahr!**
10. Kein Garantieanspruch bei eigenmächtigen Veränderungen und oder unsachgemäßer Benutzung!

LIEFERUMFANG

- 1 Steck-Einspeisung komplett, 1 Innensechskantschlüssel
1. Anschlußleitung **A** (2 x 4 mm², isoliert) 13 mm abisolieren (**s.Hinweis**).
2. Schrauben **B** lösen.
3. Leitung **A** bis zum Anschlag in die Einspeisung einschieben.
4. Schrauben **B** gut festziehen.
5. Einspeisung in VIA-Schiene einstecken.

Wichtig! Schienenenden müssen sorgfältig entgratet und von Metallspänen gereinigt sein, um Kurzschluß und Beschädigungen an den Federn der Steckverbinder zu vermeiden.

Achtung: Bei starker Erwärmung Schrauben **B** fest nachziehen!! 14 Tage nach Montageende sollten alle Befestigungsschrauben kontrolliert bzw. leicht nachgezogen werden.

Hinweis: Als Anschlußleitung empfehlen wir unseren Artikel - Anschlußleitung, 2 x 4 mm² flexibel, transparent isoliert (Art-Nr.: 150 118 / ID-Nr.: 124 529)

VIA LV TRACK SYSTEM (GB)


PLUG ALIMENTATION
ART.-NO. 160 401 sw ID-NO. 130 483

INSTRUCTIONS FOR USE (GB)

TECHNICAL CHARACTERISTICS

Description: end alimentation for VIA copper tracks
System voltage: 12 V SELV
Maximum wattage: 400 W
Material: plug: zinc pressure founding, nickle-plated
springs: copper beryllium
housing: plastic, black

GENERAL REMARKS ON SAFETY

1. Assembly and connection of the system only by specialist personnel (electrician).
2. **Switch off power to the system** for all work on the system and on lamps!!
3. Not suitable for installation in wet rooms.
4. For assembly of the VIA system, only VIA system components must be used.
5. **Attention, electric shock hazard!! Never** connect the system and lamps without transformer directly to **the mains voltage!!**
6. It is within the responsibility of the user to ensure the electrical, mechanical and thermal compatibility between the system and lamps mounted to it.
7. **Take care!** Lamp and illuminant become hot during operation.
8. Observe the stated minimum distance of the illuminants to flammable objects! (see lamp )
9. Do not hang objects over the system: **Hazard of short circuit and fire hazard!**
10. No warranty claim in case of unauthorized modifications and / or improper use!

DELIVERY PACKAGE

- 1 end alimentation, complete, 1 interior hexagonal key
1. Connection conductor **A** (2 x 4 mm² insulated) Remove 13 mm of the insulation (see indication)
2. Loosen the screws **B**.
- 3 Push the conductor **A** into the alimentation till the arresting point.
4. Fasten the screws **B** firmly.
- 5.Plug the alimentation into the VIA track.

Important! The track ends must be carefully cleaned from burr and met al rests in order to avoid short-cir cuit and damages at the springs of the plug connectors.

Attention: In case of high heating fasten the screws **B** again firmly!! All fixation screws should be controlled or respectively fastened again 14 days after finishing the mounting.

Indication: We recommend our article as connection conductor - Connection conductor, 2 x 4 mm², flexible, transparent, insulated (Art.-No.: 150 118 / ID-No.: 130 483)

VIA SYSTÈME À BAS VOLTAGE (F)

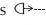
ALIMENTATION À FICHE
ART.-NO. 160 401 sw ID-NO. 130 483

MODE D'EMPLOI (F)

CHARACTÉRISTIQUES TECHNIQUES

Description: alimentation pour les lignes de cuivre VIA
Voltage de système: 12 V SELV
Rendement max.: 400 W
Matériaux: fiche: fusion à presion de zinc, nicklé
ressorts: béryllium de cuivre
boîte: plastique, noir

CONSIGNE DE SECURITE GENERALES

1. Le montage et le raccordement des luminaires ne doivent se faire que par du personnel spécialisé (électricien)
2. Avant d'effectuer tout travail sur le système et les luminaires **mettre l'installation hors tension**
3. N'est pas approprié à être installé dans des pièces humides
4. Lors du montage du Système VIA n'utiliser que les composants de la gamme VIA.
5. **Attention danger d'électrocution !! Ne jamais** raccorder le système ou les luminaires directement sur le réseau sans le transformateur !
6. L'utilisateur est responsable d'assurer la compatibilité électrique, mécanique et thermique entre le système et les luminaires qui s'y rapportent.
7. **Attention !** Les luminaires et les lampes sont brûlantes lors de leur utilisation.
8. Veiller à respecter l'intervalle minimum indiqué des lampes par rapport à des objets inflammables. (voir luminaires )
9. Ne pas suspendre d'objets au système, **danger de court-circuit et d'incendie !**
10. Nous ne donnons aucune garantie lors de modifications effectuées sur l'installation ou lors d'une utilisation inadéquate

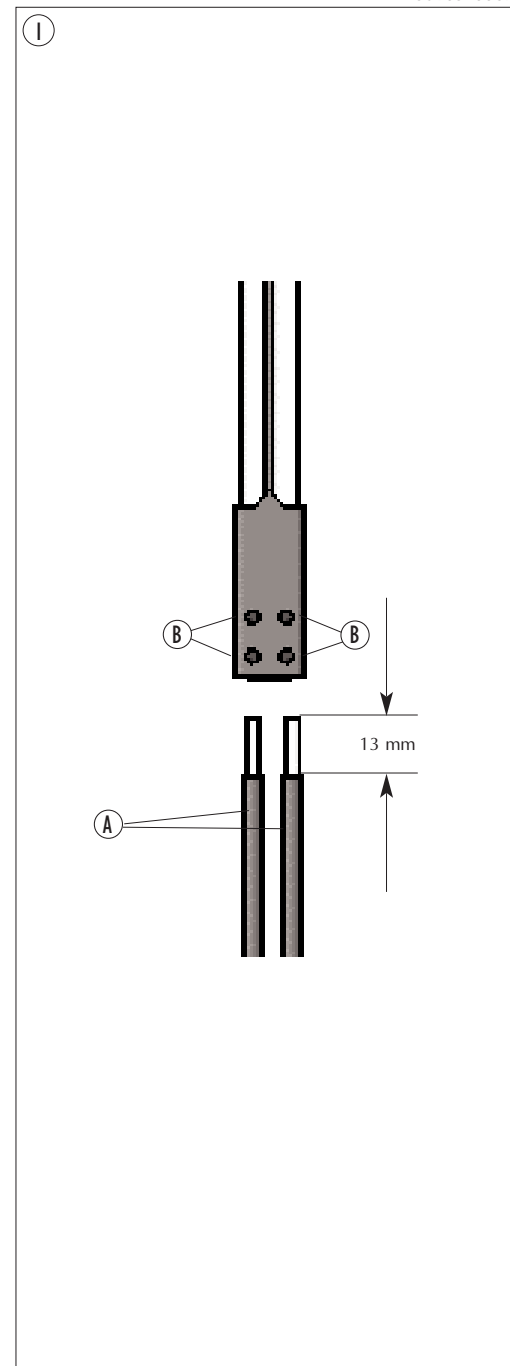
CONTÉNU DE LA LIVRAISON

- 1 alimentation finale, complète, 1 clé hexagonale intérieure
1. Conducteur de connexion **A** (2 x 4 mm² isolé) Enlever 13 mm de l'isolation (voir indication).
2. Dévisser les vis **B**.
3. Pousser le conducteur **A** dans l'alimentation jusqu'au point d'arrêt.
4. Serrer bien les vis **B**.
5. Connecter la fiche de l'alimentation à la ligne VIA.

Important! Il faut nettoyer bien les extrémités de la ligne en enlevant la crête et les restes de métal pour éviter le court-circuit et les dommages aux ressorts des connecteurs à fiche.

Attention: Dans le cas d'hauf chauffage, serrer de nouveaux bien les vis **B**!! 14 jours après la terminaison du montage, toutes les vis de fixation devraient être contrôlées ou, respectivement, serrées de nouveaux.

Indication: Recommandons notre article comme conducteur de connexion. - Conducteur de connexion, 2 x 4 mm², flexible, transparent, isolé (Art.-No.: 150 118 / ID-NO.: 130 483)



VIA SISTEMA DE BAJO VOLTAJE E



ALIMENTACIÓN DE CLAVIJA

ART.-NO. 160 401 sw ID-NO. 130 483

MODO DE EMPLEO E

DATOS TÉCNICOS

Descripción: alimentación para carriles de cobre VIA
 Voltaje de sistema: 12 V SELV
 Rendimiento max: 400 W
 Material: clavija: zinc colado de presión, niquelado
 muelles: berilio de cobre
 caja: plástico, color negro

INDICACIONES GENERALES DE SEGURIDAD

1. El montaje y la conexión del sistema deben ser llevados a cabo solamente por personal técnico (electricistas).
2. ¡En todos los trabajos a llevar a cabo en el sistema y las lámparas ha de mantenerse la **instalación libre de tensión!**
3. El sistema no es apropiado para la instalación en locales húmedos.
4. En el montaje del sistema VIA solamente deben emplearse piezas constructivas del sistema VIA.
5. **¡Atención peligro de electrocución!** ¡El sistema y las lámparas no deben conectarse **nunca** directamente a la **tensión de red sin transformador!**
6. Es responsabilidad del usuario asegurar la compatibilidad eléctrica, mecánica y térmica entre el sistema y las lámparas empleadas en él.
7. **¡Cuidado!** Las lámparas y las bombillas o reflectores se calientan durante el funcionamiento.
8. ¡Ha de observarse la distancia mínima indicada de las bombillas o reflectores respecto de los objetos combustibles! (véase la lámpara).
9. No colgar ningún objeto por encima del sistema: **¡peligro de cortocircuito y de incendio!**
10. Se pierden las reivindicaciones de garantía al llevar modificaciones a cabo por propia cuenta y / o empleo incorrecto!

CONTENIDO DE LA ENTREGA

1 alimentación final, completa, 1 llave hexagonal interior

1. Conductor de conexión **A** (2 x 4 mm² aislado). I
Quitar 13 mm de la isolación (véase indicación)
2. Desatornillar los tornillos **B**.
3. Mover el conductor **A** en la alimentación hasta el punto de detención.
4. Apretar fuerte los tornillos **B**.
5. Conectar la clavija de la alimentación al carril VIA.

¡Importante! Hay que limpiar detenidamente los extremos del carril quitando el serrín y los restos de metal para evitar cortocircuito y daños en los muelles de los conectores de clavija.

Atención: ¡¡En el caso de extremo calentamiento, apretar los tornillos **B** otra vez fuerte!! 14 días después de terminar el montaje, todos los tornillos de fijación se deberían controlar o respectivamente apretar otra vez.

Indicación: Recomendamos nuestro artículo como conductor de conexión. Conductor de conexión, 2 x 4 mm², flexible, transparente, aislado (Art.-No.:150 118/ID-No.:130 483)

VIA SISTEMA A BASSO VOLTAGGIO I



ALIMENTAZIONE A SPINA

ART.-NO. 160 401 sw ID-NO. 130 483

ISTRUZIONI PER L'USO I

DATI TECNICI

Descrizione: alimentazione per linee di rame VIA
 Voltaggio di sistema: 12 V SELV
 Rendimento massimo: 400 W
 Materiale: spina: fusione a pressione di zinc, nichelato
 molle: berillio di rame
 cassetta: materia plastica, color nero

AVVERTENZE GENERALI PER LA SICUREZZA

1. Il montaggio e il collegamento del sistema vanno effettuati esclusivamente da personale specializzato (elettricista).
2. Per tutti i lavori sul sistema e sulle lampade **eliminare la tensione dall'impianto!**
3. Non adatto per l'installazione in locali umidi.
4. Per il montaggio del sistema VIA vanno utilizzati esclusivamente componenti di sistema VIA.
5. **Attenzione, pericolo di scosse di corrente !!** Non collegare il sistema e la lampada **mai** direttamente alla **tensione della rete** senza trasformatore!
6. L'utente è responsabile di assicurare la tollerabilità elettrica, meccanica e termica tra il sistema e le lampade applicate.
7. **Attenzione!** La lampada ed il mezzo illuminante scottano quando funzionanti.
8. Osservare la distanza minima indicata del mezzo illuminante da oggetti combustibili! (vedi lampada)
9. Non appendere oggetti al di sopra del sistema: **pericolo di corto circuito e di incendio!**
10. Nessun diritto di garanzia in caso di modifiche apportate di propria iniziativa e / o di utilizzo inappropriato!

CONTENUTO DELLA CONSEGNA

1 alimentazione finale, completa, 1 chiave esagonale interiore

1. Conduttore di connessione **A** (2 x 4 mm² isolato) I
Rimuover 13 mm dell'isolazione (vedasi indicazione).
2. Allentare le viti **B**.
3. Muovere il conduttore **A** nell'alimentazione fino al punto d'arresto.
4. Serrare forte le viti **B**.
5. Connettere la spina dell'alimentazione alla linea VIA.

Importante! Si devono pulire bene gli estremi della linea togliendo la segatura ed i resti di metallo per evitare cortocircuito e danni alle molle dei connettori a spina.

Attenzione: Nel caso di estremo riscaldamento, serrare le viti **B** di nuovo fortemente!!

14 giorni dopo finire il montaggio, tutte le viti di fissaggio si dovrebbero controllare o rispettivamente serrare di nuovo.

Indicazione: Raccomandiamo il nostro articolo come conduttore di connessione.

Conduttore di connessione, 2 x 4 mm², flessibile, trasparente, isolato (Art.-No.: 150 118 / ID-No.: 130 483)

PLANUNGSHILFE
PLANNING AIDS
AIDE DE PLANIFICATION
AYUDA DE PLANIFICACIÓN
AIUTO DI PLANIFICAZIONE

