

**STECKERLEUCHTEN** (D)

	<b>STECKKONTAKT</b>	
	FÜR LEICHTBAUDECKEN	
	ART.-NR. 156 000 al	ID-Nr. 129 104
	156 000 ch	129 111
	156 000 g	435 809
	156 000 ws	129 128

**GEBRAUCHSANLEITUNG** (D)

**TECHNISCHE DATEN**

Beschreibung: Steckkontakt für den Einbau in Leichtbaudecken zum Anschluß an 12 V

Maße: 40 x 75 mm (Ø x H)

Material: Stahl, Kunststoff, Messing

Oberfläche: verchromt / vergoldet / lackiert

Spannung: 12 V SELV

Belastung: max. 70 W

Schutzklasse: 

**⚠ ALLGEMEINE SICHERHEITSHINWEISE ⚠**

1. Montage und Anschluß des Steckkontaktes nur durch Fachpersonal (Elektriker)
2. Steckkontakt ist **nicht** für Feuchträume geeignet.
3. **Achtung, Gefahr durch Stromschlag !!** Steckkontakt **niemals** ohne Trafo direkt an die **Netzspannung** anschließen!
4. Kein Garantieanspruch bei eigenmächtigen Veränderungen und oder unsachgemäßer Benutzung!

**LIEFERUMFANG**

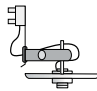
1 Steckkontakt, Montagematerial

**MONTAGE** (1)

1. Deckenauslaß (Ø 32 - 34 mm) bohren! (2)
2. **Strom abschalten!**
3. Sekundärkabel (12 V) an Klemme **A** anschließen.
4. Durch zusammendrücken der Federn **B** Steckkontakt in den Deckenauslaß schieben.
5. Schrauben **C** festziehen.
6. Abdeckscheibe **D** aufstecken und mit Rändelmutter **E** fixieren.

**ANSCHLUSS DER LEUCHE** (3)

**UNI-LIGHTS** (GB)

	<b>CEILING PLUG</b>	
	LIGHT CEILING CONSTRUCTIONS	
	ART.-NR. 156 000 al	ID-Nr. 129 104
	156 000 ch	129 111
	156 000 g	435 809
	156 000 ws	129 128

**USER MANUAL** (GB)

**TECHNICAL DATA**

Description: Plug contact adapter for incorporation into light ceiling constructions to be connected to 12 V


Dimensions: 40 x 75 mm (Ø x H)

Material: Steel, plastic, brass

Surface: chrome - plated / gold-plated / laquered

Voltage: 12 V SELV

load: max. 70 W

Protection class : 

**⚠ GENERAL REMARKS ON SAFETY ⚠**

1. Assembly and connection of the ceiling plugs only by specialist personnel (electrician).
2. Ceiling plugs **not** suitable for installation in wet rooms.
3. **Attention, electric shock hazard!!** **Never** connect the ceiling plug without transformer directly to the **mains voltage!!**
4. No warranty claim in case of unauthorized modifications and / or improper use!

**DELIVERY SCOPE**

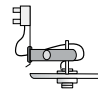
1 Plug contact adapter, mounting materials

**MOUNTING** (1)

1. Drill a hole for the ceiling cable outlet (Ø = 32 - 34mm) (2)
2. **Turn the current off!**
3. Connect the secondary cable (12 V) to the terminal **A**.
4. Push the plug adapter into the ceiling cable outlet by pressing the springs **B** together.
5. Fasten the screws **C** firmly.
6. Set the cover **D** on and fix it by means of the knurled nut **E**.

**CONNECTING** (3)

**LUMINAIRES UNI** (F)

	<b>CONTACT À FICHES</b>	
	PLAFOND À CONSTRUCTION LÉGÈRE	
	ART.-NR. 156 000 al	ID-Nr. 129 104
	156 000 ch	129 111
	156 000 g	435 809
	156 000 ws	129 128

**MODE D'EMPLOI** (F)

**CARACTERISTIQUES TECHNIQUES**

Description: Adaptateur pour contact à fiche pour incorporer au plafond à construction légère pour le branchement sur le voltage de 12 V


Dimensions: 40 x 75 mm (Ø x Hauteur)

Matériaux: Acier, plastique, laiton

Surface: cromé / doré / laqué

Voltage: 12 V SELV

Wattage: max. 70 W

classe de protection: 

**⚠ CONSIGNE DE SECURITE GENERALES ⚠**

1. Le montage et le raccordement du contact uni incorporé doivent se faire que par du personnel spécialisé (électricien)
2. Le contact uni incorporé n'est pas approprié à être installé dans des pièces humides
3. **Attention danger d'électrocution !! Ne jamais** raccorder le contact uni incorporé directement sur le réseau sans le transformateur !
4. Nous ne donnons aucune garantie lors de modifications effectuées sur le matériel ou lors d'une utilisation inadéquate

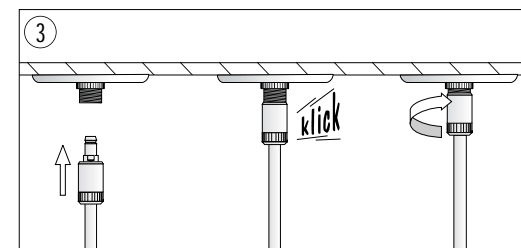
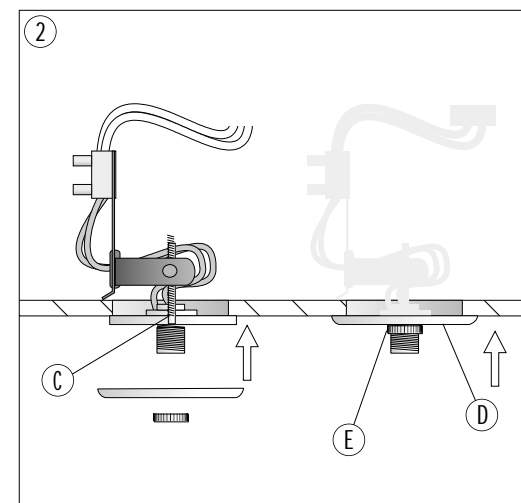
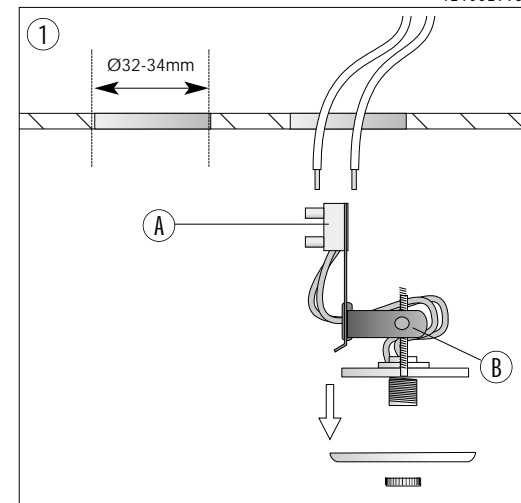
**VOLUME DE LIVRAISON**

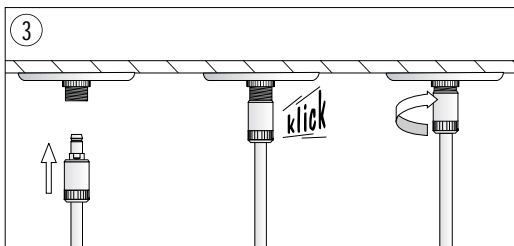
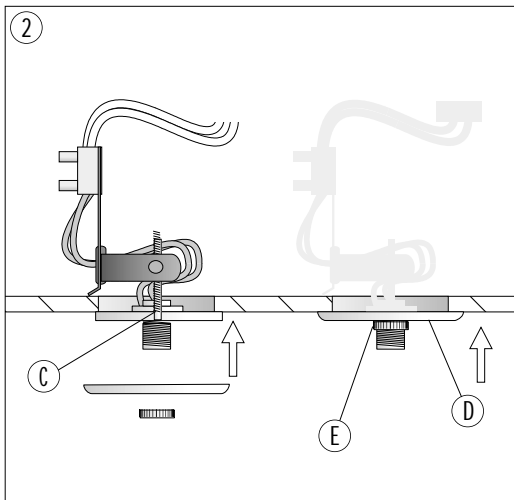
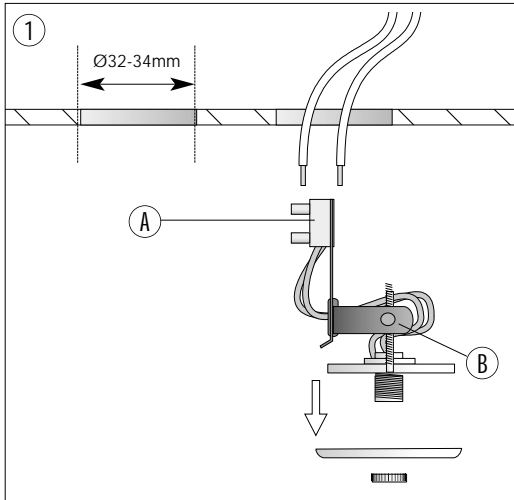
1 contact à fiche, Matériel de montage

**MONTAGE** (1)

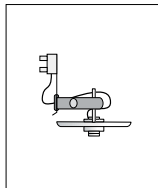
1. Perforer un orifice pour la sortie du câble au plafond (Ø 32-34 mm). (2)
2. **Couper le courant!**
3. Connecter le câble secondaire (12 V) à la borne **A**.
4. Introduire l'adaptateur pour la fiche de contact dans la sortie de câble au plafond en pressant les ressorts **B**.
5. Serrer bien les vis **C**.
6. Mettre la couverture **D** au-dessus et la fixer à la vis moletée **E**.

**CONEXION** (3)





## LÁMPARA DE CLAVIJA E



### CONECTOR DE ENCHUFE

PARA EN TECHOS DE CONSTRUCCIÓN LIGERA

ART.-NR. 156 000 al	ID-Nr. 129 104
156 000 ch	129 111
156 000 g	435 809
156 000 ws	129 128

## INSTRUCCIONES DE EMPLEO E

### DATOS TECNICOS

Descripción: Adaptador para contacto de clavija para incorporar en techos de construcción ligera para la conexión con un voltaje de 12 V

Dimensiones: 40 x 75 mm ( Ø x Altura )  
Material: Acero, plástico, latón  
Superficie: cromado / dorado / laqueado  
Voltaje: 12 V SELV  
Carga: max. 70 W

Clase de protección:

### INDICACIONES GENERALES DE SEGURIDAD

1. El montaje y la conexión del contacto de inserción deben ser llevados a cabo solamente por personal técnico (electricistas).
2. El contacto de inserción **no** es apropiado para los locales húmedos.
3. **¡Atención peligro de electrocución!**  
¡El contacto de inserción no deben conectarse **nunca** directamente sin transformador a la **tensión de red!**
4. ¡Se pierden las reivindicaciones de garantía al llevar modificaciones a cabo por propia cuenta y / o empleo incorrecto!

### VOLUMEN DE SUMINISTRO

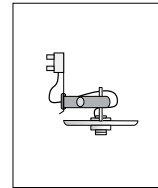
1 conector de enchufe, material de montaje

### MONTAJE

- Perforar un orificio para la apertura de salida de cable en el techo ( Ø 32-34 mm).
- **¡Apagar la corriente!**
- Conectar el cable secundario (12 V) con la borne **A**.
- Introducir el adaptador para clavija de contacto en la apertura de salida de cable en el techo apretando los resortes **B**.
- Serrar bien los tornillos **C**.
- Poner la cobertura **D** por encima y fijarla con la tuerca moleteada **E**.

### CONEXIÓN

## LAMPADA A CONNETTORE I



### CONTATTO AD INNESTO

PER SOFFITTI DI COSTRUZIONE LEGGERA

ART.-NR. 156 000 al	ID-Nr. 129 104
156 000 ch	129 111
156 000 g	435 809
156 000 ws	129 128

## ISTRUZIONI PER L'USO I

### DATI TECNICI

Descrizione: Adattatore per contatto a spina per incorporare in soffitti di costruzione leggera per la connessione con il voltaggio di 12 V

Dimensioni: 40 x 75 mm ( Ø x Altezza )  
Materiale: Acciaio, materia plastica, ottone  
Superficie: croma / indorato / laccato  
Tensione: 12 V SELV  
Rendimento massimo: max. 70 W

Tipo di protezione:

### AVVERTENZE GENERALI PER LA SICUREZZA

1. Il montaggio e il collegamento del contatto ad innesto vanno effettuati esclusivamente da personale specializzato (elettricista).
2. Il contatto ad innesto **non** è adatto per l'installazione in locali umidi.
3. **Attenzione, pericolo di scosse di corrente !!** Non collegare il contatto ad innesto **mai** direttamente alla **tensione della rete** senza trasformatore!
4. Nessun diritto di garanzia in caso di modifiche apportate di propria iniziativa e/o di utilizzo inappropriato!

### VOLUME DELLA FORNITURA

1 contatto ad innesto, materiale di montaggio

### MONTAGGIO

- Perforare un orificio per l'apertura d'uscita da cavo sul soffitto ( Ø 32-34 mm).
- Spegner la corrente!
- Connettere il cavo secondario (12 V) con il terminale **A**.
- Introdurre l'adattatore per spina di contatto nell'apertura d'uscita da cavo sul soffitto premendo le molle **B**.
- Serrare bene le viti **C**.
- Mettere la copertura **D** di sopra e fissarla con la madrevite a testa zigrinata **E**.

### CONNESSIONE

PLANUNGSHILFE  
PLANNING AIDS  
AIDE DE PLANIFICATION  
AYUDA DE PLANIFICACIÓN  
AIUTO DI PLANIFICAZIONE

