








ASSEMBLY INSTRUCTIONS/ INSTRUCTIONS DE MONTAGE

ITEM NO: 710 - 24

Remarks: Do not tighten screws until completely assembled.

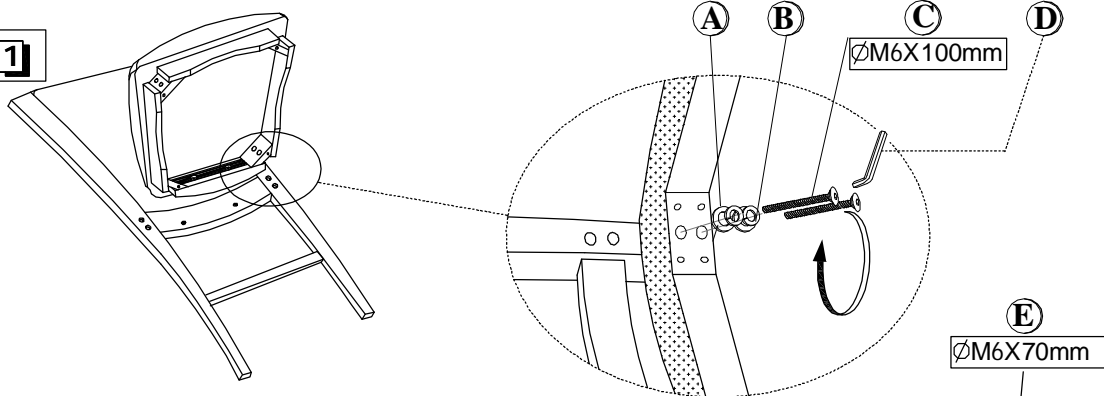
Remarque: Not serrer pas les vis jusqu'a que complet reunites

NO	Description	Drawing/Dessin	Size/Dimensions	Q'ty/Q'té
A	Flat Washer/ Rondelle Plate		Ø M18mm	20 pcs
B	Spring Washer/ Rondelle À Ressort		Ø M12mm	20 pcs
C	JCBC SCREW (For back leg) /Boulon Hexagonale		Ø M6X100mm	8 pcs
D	Allen Key/ Clé			1 pc
E	JCBC SCREW (For front leg) /Boulon Hexagonale		Ø M6X70mm	8 pcs
F	JCBC SCREW (For back leg of middle part) /Boulon Hexagonale		Ø M6X50mm	4 pcs
G	SCREW		Ø M4X40mm	12 pcs

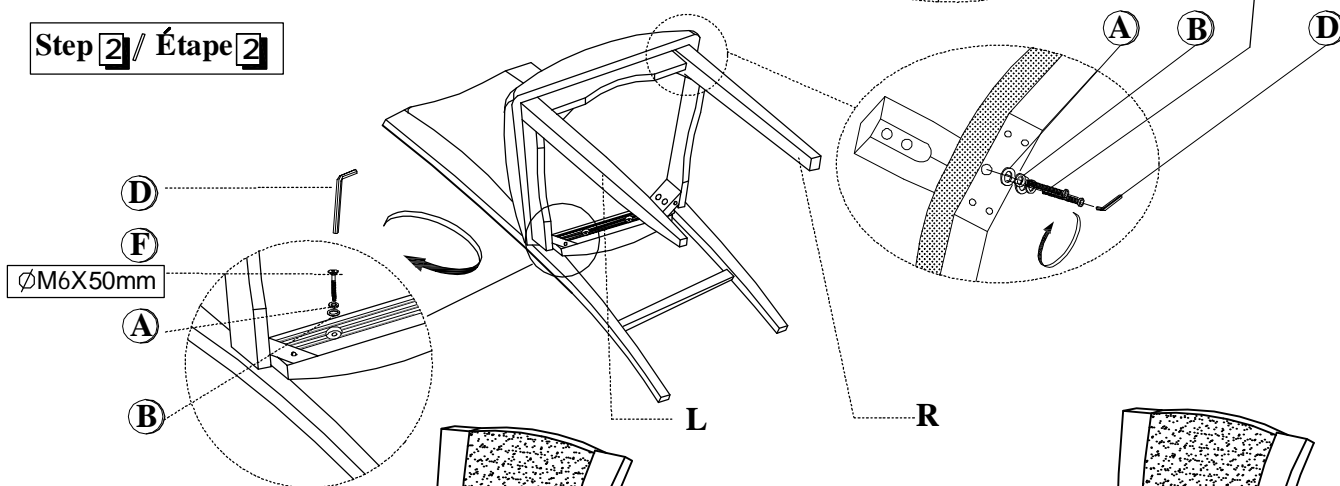
NOTE : ALL ABOVE LISTED ARE FOR 2PCS OF CHAIR

NOTE : TOUS AU-DESSUS d'ÉNUMÉRÉ SONT POUR 2PCS De CHAISE

Step 1/ Étape 1



Step 2/ Étape 2



Step 3/ Étape 3

