

# 5372S

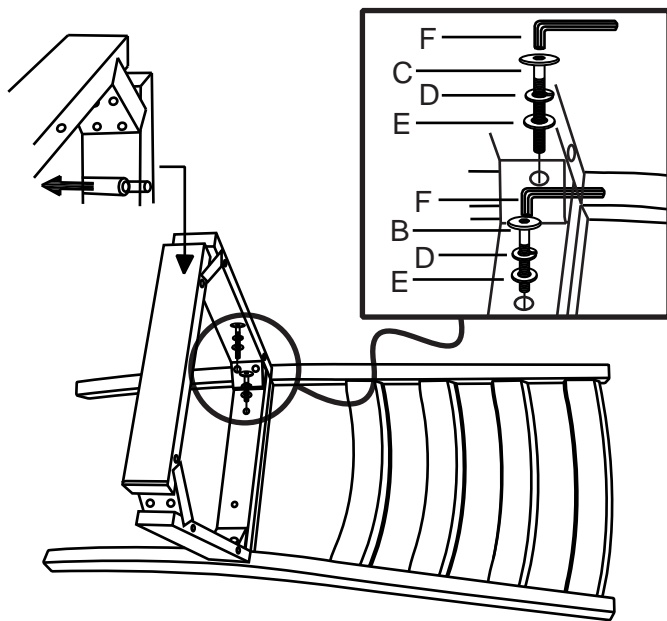
## 4-SPLATBACK SIDE CHAIR

Please take the time to read and follow the instructions below. Check that you have all parts and hardware before assembly. Parts apparently missing are often found in the packing materials. If you do not have all the parts listed, have your dealer contact us and they will be sent to you immediately.

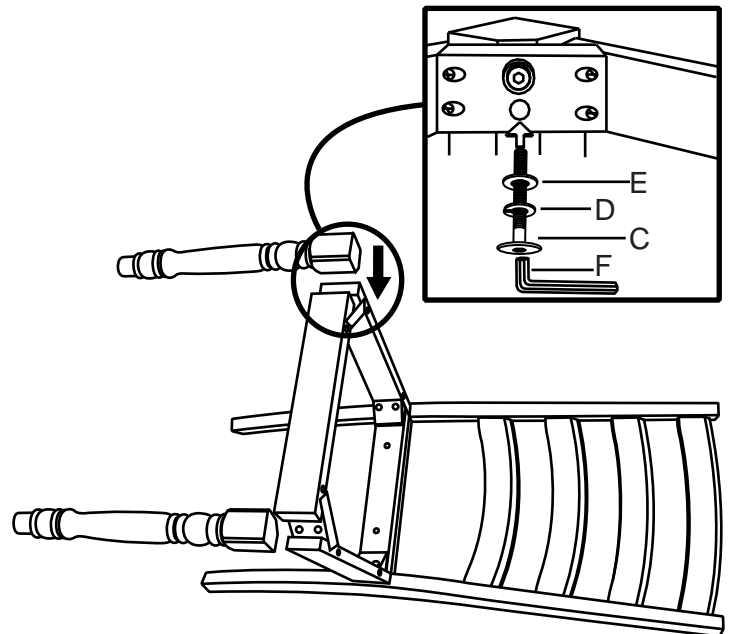
Veuillez lire et suivre les instructions ci-dessous. Vérifiez avant le montage que vous avez toutes les pièces et fixations. Les pièces qui semblent manquer se trouvent souvent dans les matériaux d'emballage. Si vous n'avez pas toutes les pièces de la liste, demandez à votre détaillant et nous vous les enverrons immédiatement.

NO	HARDWARE LIST / LISTE DE QUINCAILLERIE		QTY / QTÉ
A		Screw / Vis	6
B		Bolt / Boulon 40mm	2
C		Bolt / Boulon 70mm	8
D		Lock Washer / Rondelle d' arret	10
E		Flat Washer / Rondelle Plate	10
F		Allen Wrench / Cle' Allen	1

STEP 1 / ETAPE 1



STEP 2 / ETAPE 2



STEP 3 / ETAPE 3

