

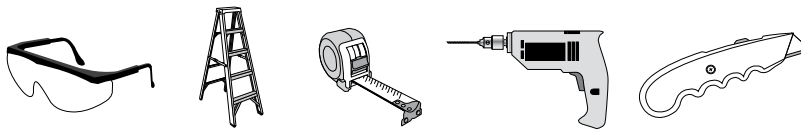
# Pull-Eaze™ Roll-Up Door Kit Assembly Instructions

| Description of Parts:        | Quantity |
|------------------------------|----------|
| "S" Hooks                    | 2        |
| Plugs for Poles              | 2        |
| Butterfly Cleat              | 1        |
| Screws for Cleat             | 2        |
| Philips Head Screwdriver Bit | 1        |
| Pipe, Plain End              | 1        |
| Pipes, Swedged End           | 5        |
| 100' Rope                    | 1        |

**NOTE:** Review all parts included in the kit.

| DESCRIPTION                 | MODEL # |
|-----------------------------|---------|
| Pull-Eaze™ Roll-Up Door Kit | 10077   |
| Pull-Eaze™ Roll-Up Door Kit | 00800   |

## RECOMMENDED TOOLS



Please read instructions COMPLETELY before assembly.

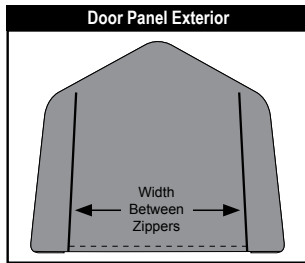
Before you start: 2+ individual recommended for assembly,  
approximate time 30 min.



150 Callender Road  
Watertown, CT 06795  
www.shelterlogic.com

## 1. ASSEMBLE PIPES FOR BOTTOM POCKET OF DOOR.

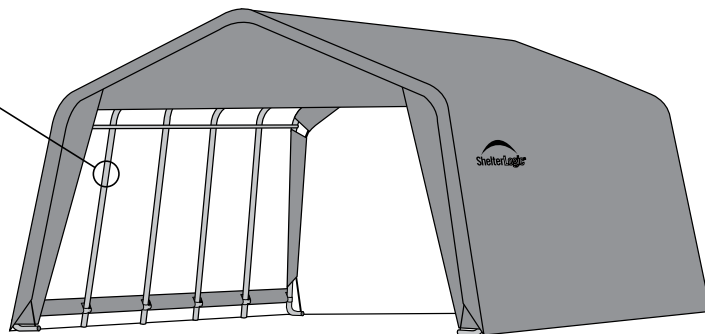
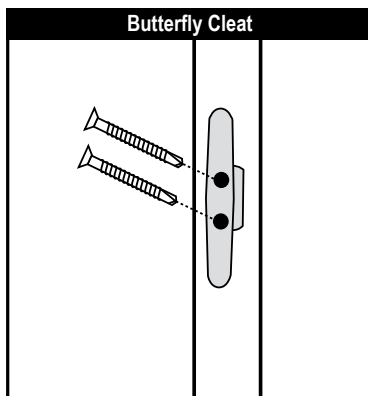
- A. Measure width of door between the zippers to determine size.
- B. Slide pipes into one another to assemble. **NOTE:** Fill pipe with sand for added weight and insert plugs.
- C. Slide pipe into pocket at bottom of door.



| Shelter Width | Door Width | Number of Poles                |
|---------------|------------|--------------------------------|
| 6'            | 4'         | 1 Swedged Poles + 1 Plain Pole |
| 8'            | 6'         | 2 Swedged Poles + 1 Plain Pole |
| 10'           | 8'         | 3 Swedged Poles + 1 Plain Pole |
| 12'           | 10'        | 4 Swedged Poles + 1 Plain Pole |
| 14'           | 12'        | 5 Swedged Poles + 1 Plain Pole |

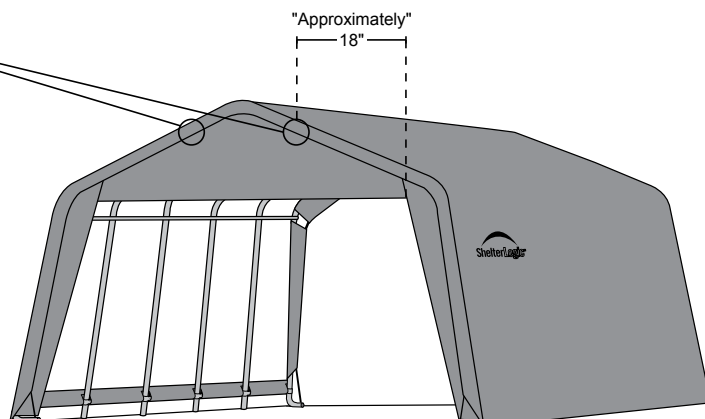
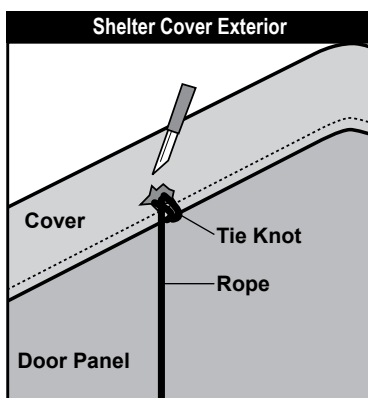
## 2. ATTACH BUTTERFLY CLEAT TO INSIDE OF SHELTER FRAME

Attach butterfly cleat with screws to second vertical rib, about 8" down from cross rail on either side.



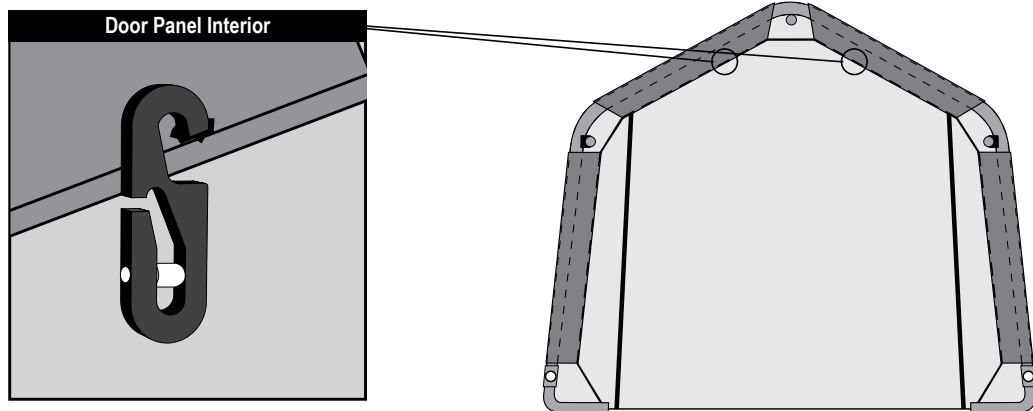
## 3. ATTACH ROPE ENDS TO OUTSIDE OF SHELTER COVER

- A. Cut a small slit/hole, approximately 18" in from zipper, on the outside of the cover, just above the webbing rope. Do this on both sides.
- B. Tie a knot around the cover webbing through the hole in the cover.

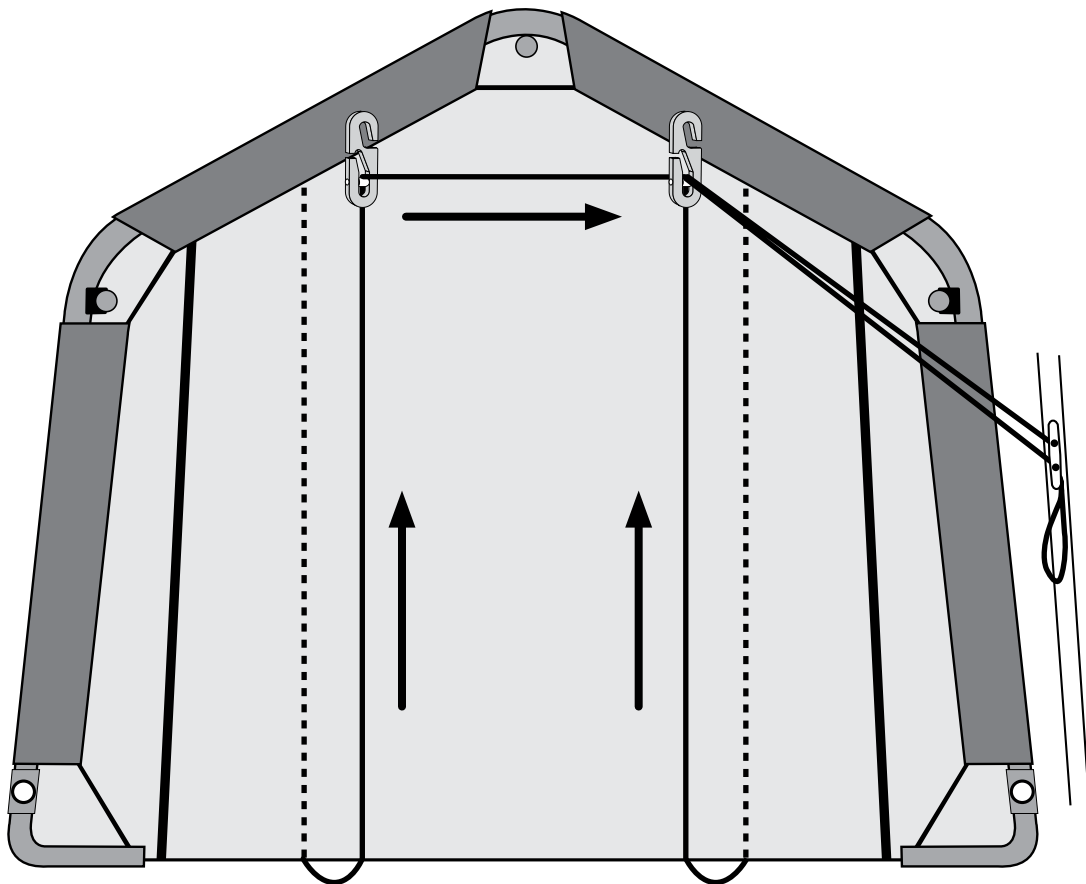


#### 4. ATTACH "S" HOOKS AND ROPE TO THE INSIDE OF THE DOOR PANEL

A. Cut 2 more slits inside the shelter on door above the webbing. Hang each pulley here.



- B. Pass the rope from the knot down under the door and back up to the first pulley. Hook each rope on each pulley. Do this on both sides.
- C. On the opposite side of the cleat, bring one rope across top of the door to the other pulley and pass it through that pulley. You should have 2 pieces of rope hanging on the same side of the shelter as the cleat.
- D. Hand start to roll up the door holding the 2 ropes together. The door will start to roll up around the pipe from the bottom as you pull the ropes, similar to a window shade. Secure the ropes to cleat at preferred height.



INSIDE VIEW OF DOOR PANEL

# Pull-Eaze™ Kit D'ouverture de Porte

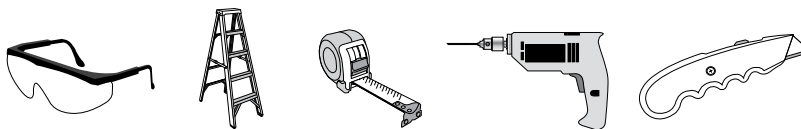
## LES TRADUCTIONS FRANÇAISES D'INSTRUCTION D'ASSEMBLAGE

| Description des Produits:        | Quantité |
|----------------------------------|----------|
| Crochets en 'S'                  | 2        |
| Bouchons pour les tuyaux         | 2        |
| Crochet à 2 bouts                | 1        |
| Visses pour le crochet à 2 bouts | 2        |
| Tourne visse Philips en croix    | 1        |
| Tuyau normal                     | 1        |
| Tuyaux à emboîtures raffinées    | 5        |
| Cordon de 30,5m (100pi)          | 1        |

Familiarisez vous avec toutes les pièces incluent dans le kit.

| DESCRIPTION                         | MODÈLE N° |
|-------------------------------------|-----------|
| Pull-Eaze™ Kit D'ouverture de Porte | 10077     |
| Pull-Eaze™ Kit D'ouverture de Porte | 00800     |

### OUTILS RECOMMANDÉS



Lire **TOUTES** les instructions avant de monter.

**Avant de commencer:** Il faut 2 personnes ou plus pour le montage qui prend environ 30 min.



150 Callender Road  
Watertown, CT 06795  
www.shelterlogic.com

**1-800-524-9970**

Canada:  
**1-800-559-6175**

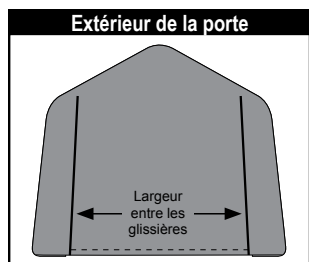
## 1. ASSEMBLEZ LES TUBES POUR LA POCHE EN BAS DE LA PORTE

A. Mesurer la largeur de la porte entre les glissières pour déterminer la taille.

B. Enfiler les tuyaux l'un dans l'autre pour les assembler.

**REMARQUE:** Remplir les tuyaux de sable pour molester et insérer les bouchons.

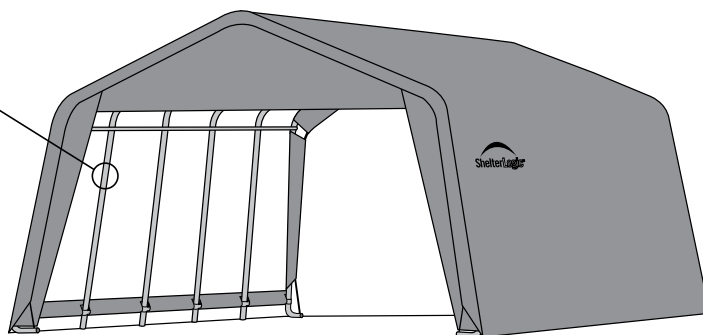
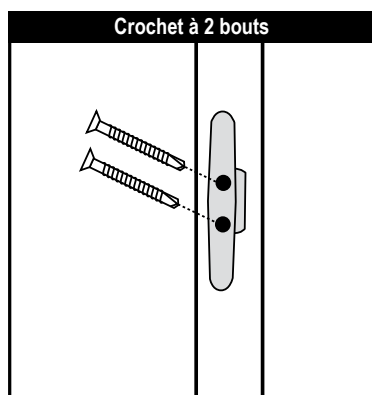
C. Insérer les tuyaux dans la poche en bas de la porte.



| Largeur de l'abri | Largeur de porte | Nombre de tubes                  |
|-------------------|------------------|----------------------------------|
| 1,8m (6pi)        | 1,2m (4pi)       | 1 Tuyau, swedge + 1 Tuyau normal |
| 2,4m (8pi)        | 1,8m (6pi)       | 2 Tuyau, swedge + 1 Tuyau normal |
| 3m (10pi)         | 2,4m (8pi)       | 3 Tuyau, swedge + 1 Tuyau normal |
| 3,7m (12pi)       | 3m (10pi)        | 4 Tuyau, swedge + 1 Tuyau normal |
| 4,3m (14pi)       | 3,7m (12pi)      | 5 Tuyau, swedge + 1 Tuyau normal |

## 2. ACCROCHEZ LE TAQUET A L'INTERIEUR DE L'ABRI

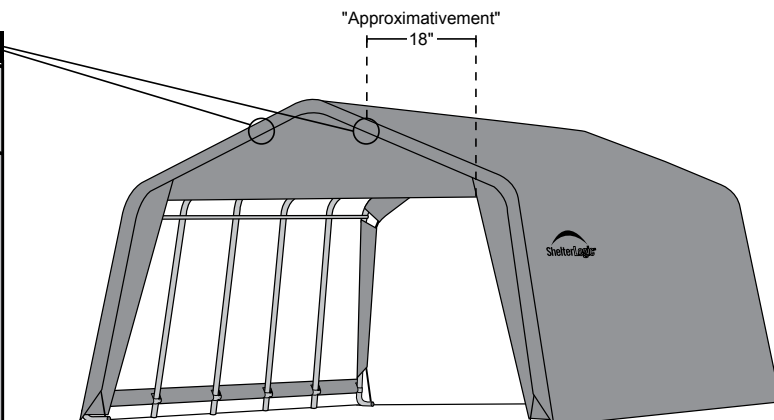
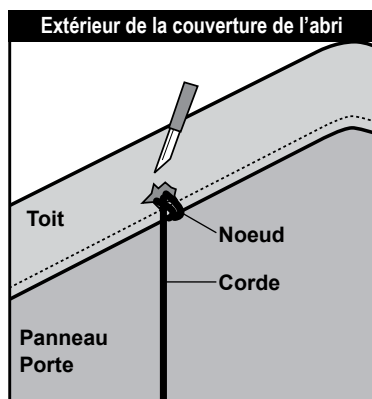
Visser le crochet à 2 bouts a l'intérieur de l'abris sur la deuxième ossature, à environ 20,3 cm (8 po) sous les barres transversales.



## 3. ATTACHEZ LES BOUTS DE CORDON A L'EXTERIEUR DE LA COUVERTURE DE L'ABRI

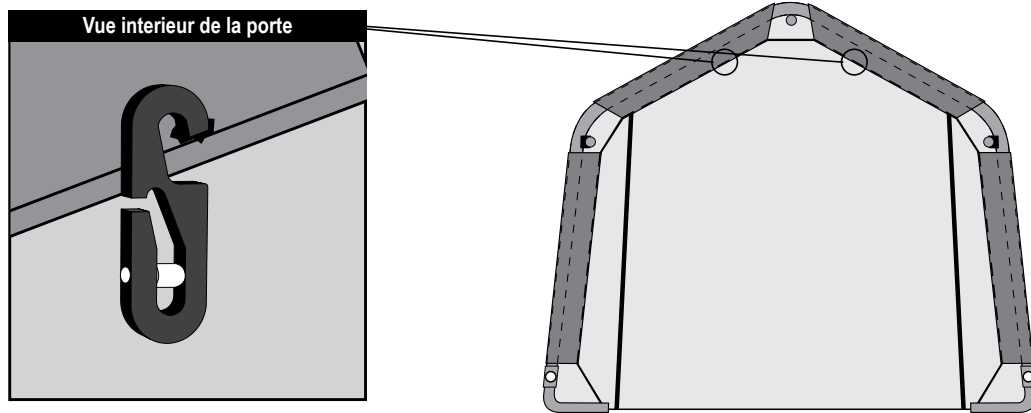
A. Faites une petite incision, à environ 45cm (18 po) des glissières, à l'extérieur de la toile, juste au dessus de la sangle. Faites cela au 2 cotés.

B. Faites un nœud autour de la sangle de la couverture au travers du trou dans la couverture.

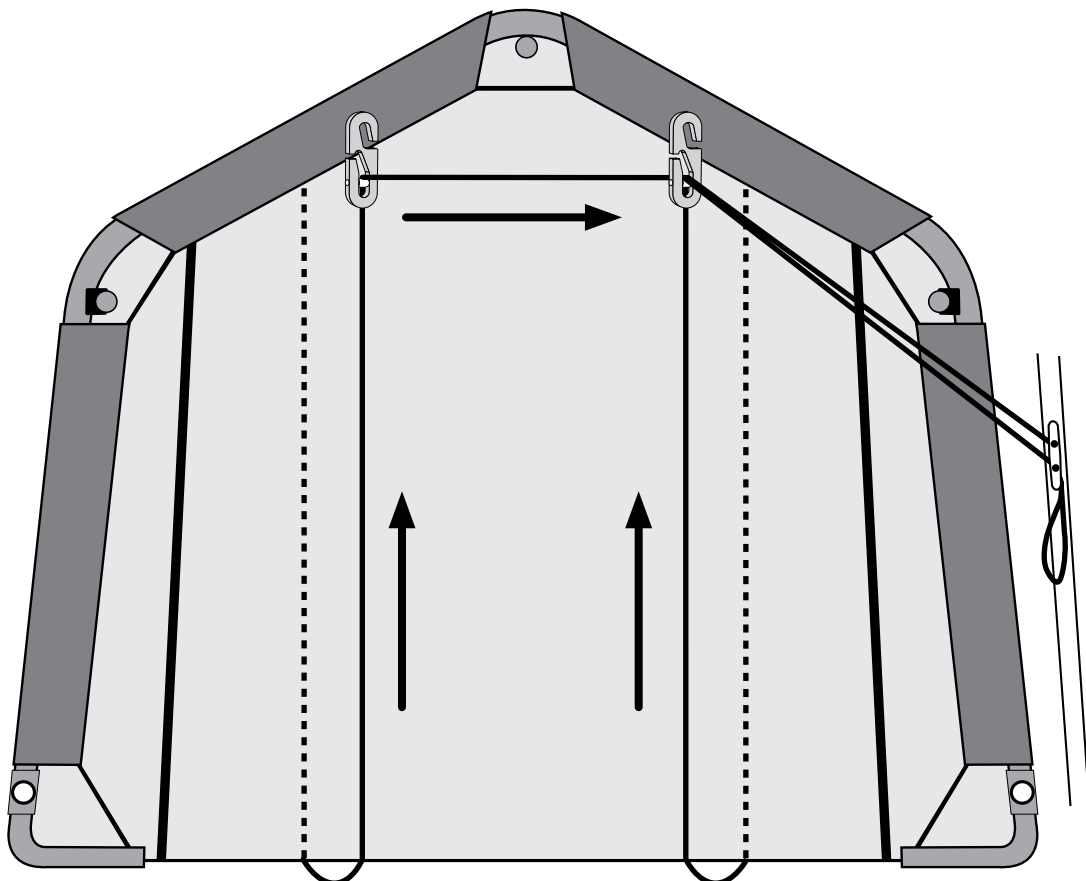


#### 4. ATTACHEZ LES CROCHETS EN S ET LE CORDON A L'INTERIEUR DU PANNEAU A GLISSIERES

- A. Faites 2 incisions de plus a l'intérieur de l'abris dans la porte au dessus de la sangle. Accrocher chaque poulies ici.



- B. Passer le cordon a partir du nœud en dessous de la porte, jusqu'à la première poulie. Attacher chaque cordon à chaque poulie. Faites cela au 2 cotés.
- C. Au coté opposer du crochet à 2 bouts, passer un des cordons en haut de la porte jusqu'à une des poulie, passer au travers de la même poulie. Vous devriez avoir 2 morceau du cordon qui pendes du même coté que du crochet à 2 bouts.
- D. Enrouler la porte à la main tout en tenant les 2 bouts du cordon ensemble. La porte commencera à s'enrouler sur les tuyaux molester en même temps que vous tirez sur les cordons, tout comme un rideau. Sécuriser les cordons sur le crochet quand la porte est ouverte a la hauteur désiré.



VUE INTERIEUR DE LA PORTE

# Pull-Eaze™ El Juego de Puerta

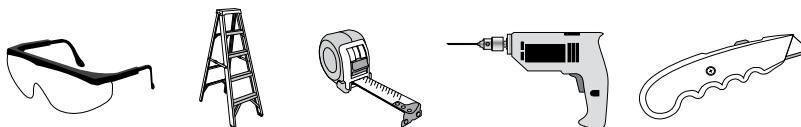
## INSTRUCCIONES DE ENSAMBLAJE EN ESPAÑOL

| Descripción de los Productos:           | Cantidad |
|---|----------|
| Ganchos "S"                             | 2        |
| Conectores para postes                  | 2        |
| Cornamusa Mariposa                      | 1        |
| Tornillos para la cornamusa             | 2        |
| Broca para destornillador tipo Phillips | 1        |
| Tubo con extremo liso                   | 1        |
| Tubos con extremo delgado               | 5        |
| Cuerda de 30,5m (100pi)                 | 1        |

*Revise todas las piezas incluidas en el juego.*

| DESCRIPCIÓN                 | MODELO N° |
|-----------------------------|-----------|
| Pull-Eaze™ El Kit de Puerta | 10077     |
| Pull-Eaze™ El Kit de Puerta | 00800     |

### HERRAMIENTAS RECOMENDADAS



Por favor lea las instrucciones **COMPLETAMENTE** antes de ensamblar.

**Antes de comenzar:** Se necesitan 2 o más personas para el ensamblaje.

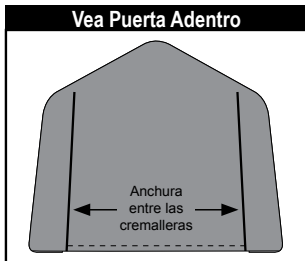
Tiempo aproximado: 30 min.



150 Callender Road  
Watertown, CT 06795  
www.shelterlogic.com

## 1. MONTE LA TUBERÍA PARA EL BOLSILLO INFERIOR DE LA PUERTA.

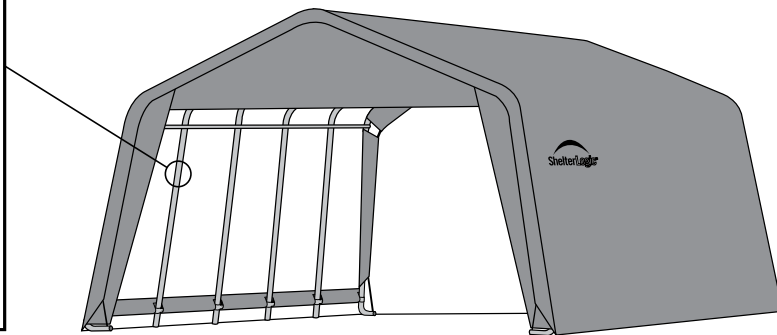
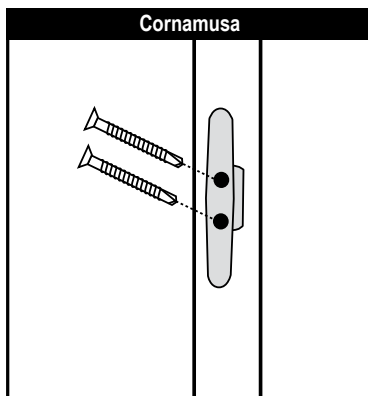
- Mida el ancho de la puerta entre las cremalleras para determinar el tamaño.
- Ensamble los tubos según las combinaciones de más abajo para que encajen en el canal inferior de la puerta. **NOTA:** *Rellene el tubo con arena para añadir peso e inserte los tapones.*
- Deslice el tubo en el canal en la parte inferior de la puerta.



| Anchura del Refugio | Anchura de la puerta | Número de postes                   |
|---------------------|----------------------|------------------------------------|
| 1,8m (6pi)          | 1,2m (4pi)           | 1 Tubo Estampado + 1 Tubo Sencillo |
| 2,4m (8pi)          | 1,8m (6pi)           | 2 Tubo Estampado + 1 Tubo Sencillo |
| 3m (10pi)           | 2,4m (8pi)           | 3 Tubo Estampado + 1 Tubo Sencillo |
| 3,7m (12pi)         | 3m (10pi)            | 4 Tubo Estampado + 1 Tubo Sencillo |
| 4,3m (14pi)         | 3,7m (12pi)          | 5 Tubo Estampado + 1 Tubo Sencillo |

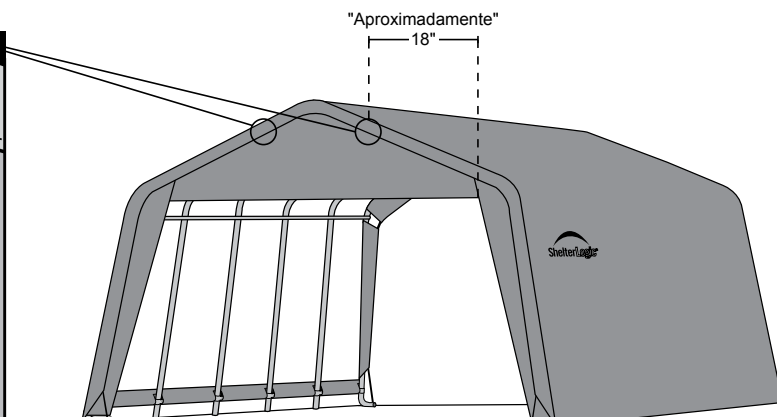
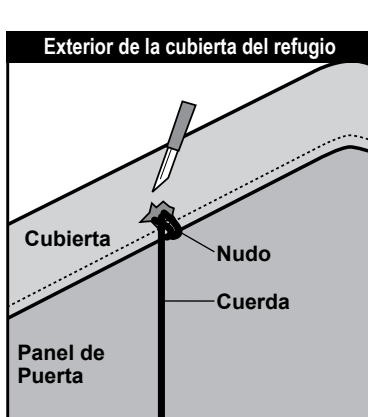
## 2. ATE LA CORNAMUSA MARIPOSA DENTRO DEL MARCO DEL REFUGIO

Fije la cornamusa con los tornillos, dentro del cobertizo, a la segunda cercha vertical, aproximadamente a 20,3 cm (8 po) del larguero transversal en cada lado.



## 3. ATE LOS EXTREMOS DE LA CUERDA FUERA DE LA CUBIERTA DEL REFUGIO

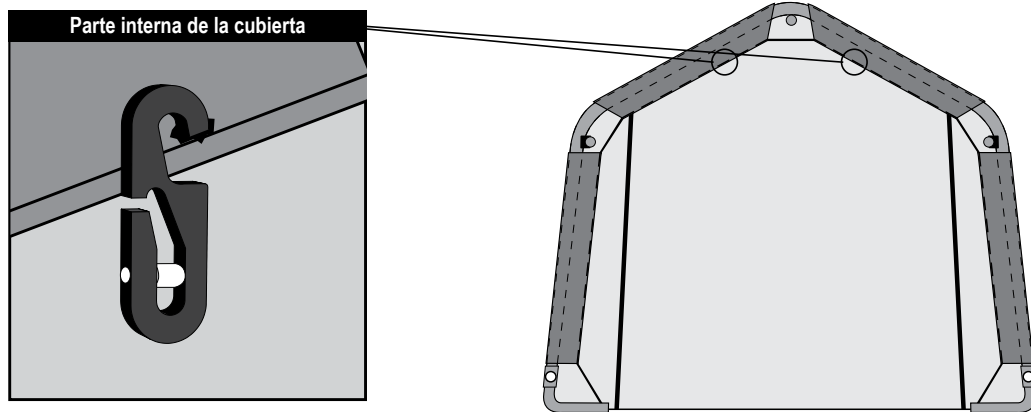
- Corte una pequeña abertura/agujero, aproximadamente a 45cm (18 po) de la cremallera, en la parte externa de la cubierta, por encima de la cuerda trenzada. Hágalo en ambos lados.
- Ate un nudo alrededor de las correas de la cubierta a través del agujero en la cubierta.



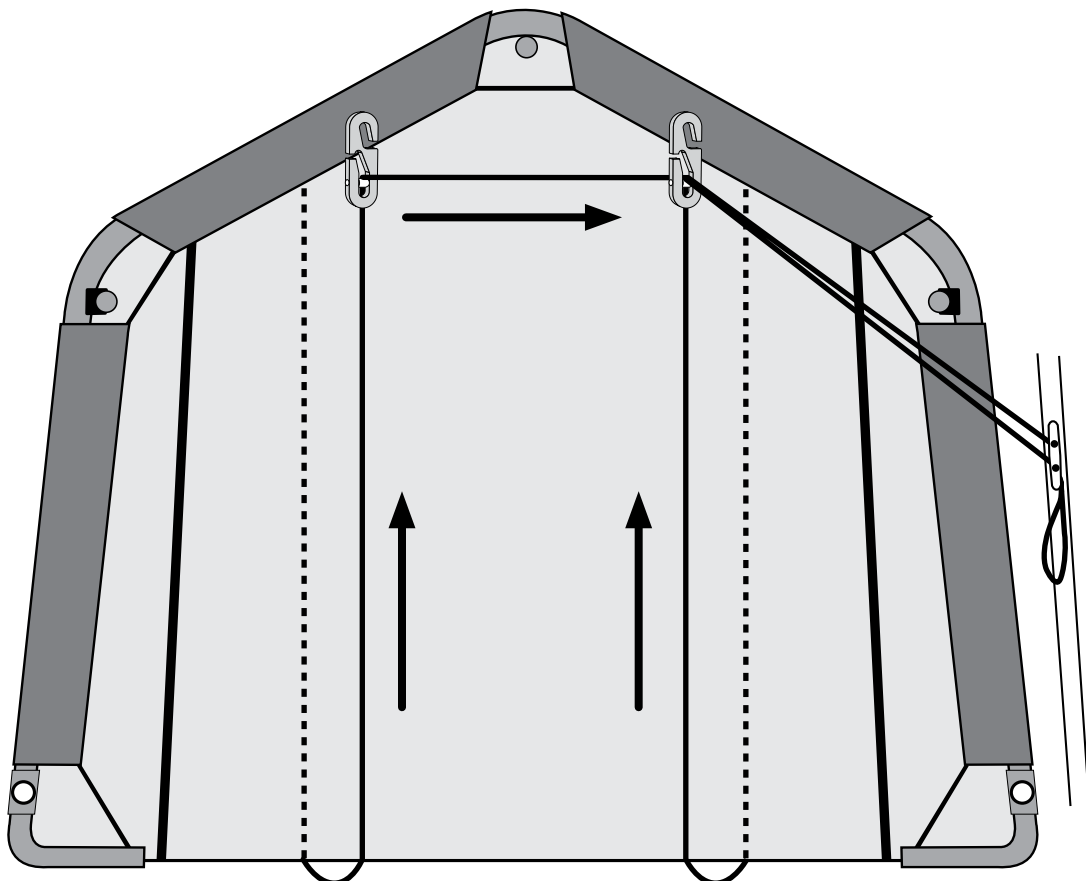


#### 4. ATE LOS GANCHOS " S" Y CUERDA ANTE EL INTERIOR DEL PANEL DE LA PUERTA

- A. Corte dos ranuras más dentro del cobertizo en la puerta por encima del trenzado. Cuelgue cada polea aquí.



- B. Pase la cuerda desde el nudo hacia abajo por debajo de la puerta y de nuevo hasta la primera polea. En ganche cada cuerda en cada polea. Hágalo en ambos lados.
- C. En el lado opuesto de la cornamusa, pase la cuerda a través de la parte superior de la puerta hasta la otra polea y pásela a través de esa polea. Ahora debe tener dos tramos de cuerda colgando del mismo lado del cobertizo donde está la cornamusa.
- D. Comience a enrollar la puerta a mano sosteniendo las dos cuerdas juntas. La puerta comenzará a enrollarse alrededor del tubo desde la parte inferior a medida que hala las cuerdas, similar a una persiana. Asegure las cuerdas a la cornamusa a la altura que desee.



PARTE INTERNA DE LA CUBIERTA