

Talak FLU clamp Talak LED clamp

design
Neil Poulton
2005, 2007

Artemide[®]
www.artemide.net

Clamp mounted luminaires for direct and adjustable task fluorescent or LED lighting.

Materials: clamp in polished aluminum; stem in chromed polished steel; body lamp in painted white thermoplastic resin • the body lamp rotates 360° on the horizontal plane and it is adjustable in height • interchangeable plug options accommodate most electrical outlets for global diversity (LED version only)

Light emission

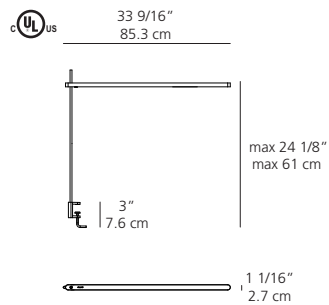


Luminaire avec crochet-support à éclairage fluorescent ou à DEL direct, corps ajustable.

Matériaux: crochet-support en aluminium poli, tige en acier chromé poli, corps de la lampe en résine thermoplastique peinte en blanc • le corps de la lampe pivote de 360° sur son axe horizontal et s'ajuste en hauteur • fiches interchangeable, compatibles avec la plupart des prises électriques à l'échelle internationale (modèle à DEL seulement)

Luminarias de montaje con abrazadera para iluminación fluorescente o LED dirigida directa y ajustable.

Materiales: abrazadera de aluminio pulido; columna de acero pulido cromado; cuerpo de lámpara de resina termoplástica pintada blanco • el cuerpo gira 360° en el plano horizontal y es regulable en altura • las opciones de conexión intercambiables se adaptan a la mayoría de los tomacorrientes (sólo versión LED)



Talak FLU/LED clamp

fluorescent source

- 1 x 13W (axial/T2) supplied



or

LED source

- 80 LEDs/8W supplied

