

Cosmic Angel **NEW** suspension

design
Ross Lovegrove

Artemide[®]
www.artemide.net

Light emission



Cable suspended luminaire for indirect halogen lighting.

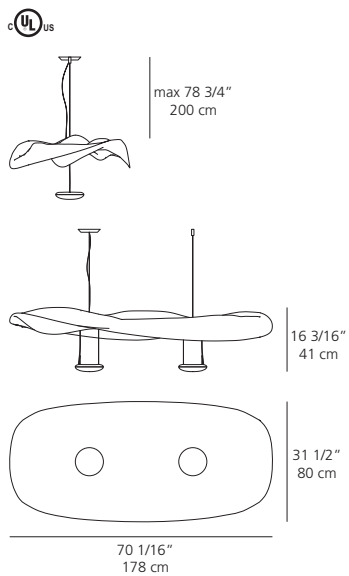
Materials: body lamp-reflector made of thermoplastic material; die-cast aluminum lighting units

Suspension à éclairage halogène indirect.

Matériaux: corps-réfecteur en matériau thermoplastique;
corps lumineux en aluminium moulé sous pression

Luminaria suspendida por cable para
iluminación halógena indirecta.

Materiales: cuerpo de la lámparareflector en material
termoplástico cuerpo luminoso en aluminio fundido



Cosmic Angel suspension

halogen source

• 2 x 200W (R7S/T3)

