

Genesy floor

design

Zaha Hadid
2009

Artemide[®]
www.artemide.net

Floor standing luminaire for indirect halogen and direct LED lighting.

Materials: injection-molded foam polyurethane • direct LED light and indirect halogen light are manageable separately by two touch dimmers placed on the body of the lamp

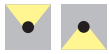
Lampadaire à éclairage indirect halogène et direct DEL.

Luminaria de pie para iluminación halógena indirecta y LED directa.

Matériaux: mousse de polyuréthane moulée par injection • la lumière directe à DEL et indirecte halogène sont réglables séparément grâce à deux gradateurs sensitifs placés sur le corps de l'appareil

Materiales: cuerpo mono material en poliuretano expando estampado a inyección • la luz directa LED y la indirecta halógena se gestionan separadamente desde dos pulsantes touch localizado en el cuerpo de la lámpara

Light emission



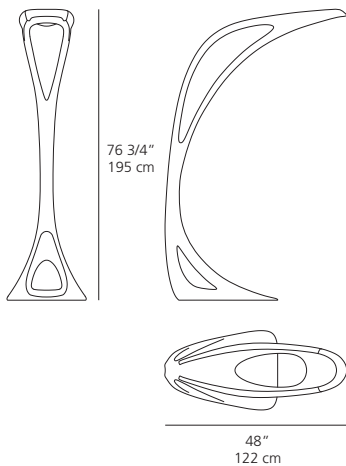
Colors



polished black

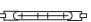


polished white



Genesy floor



halogen source

- 1 x 200W (R7S/T3) supplied 

+

LED source

- 7 LEDs/5W supplied

IP20    +  Touch Dimmer



touch dimmer

LED

