



TM/MC

ASSEMBLY INSTRUCTIONS INSTRUCTIONS D'ASSEMBLAGE INSTRUCCIONES DE ENSAMBLAJE

Model/ Modèle/ Modelo

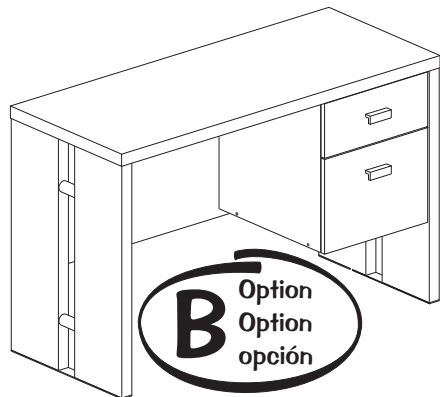
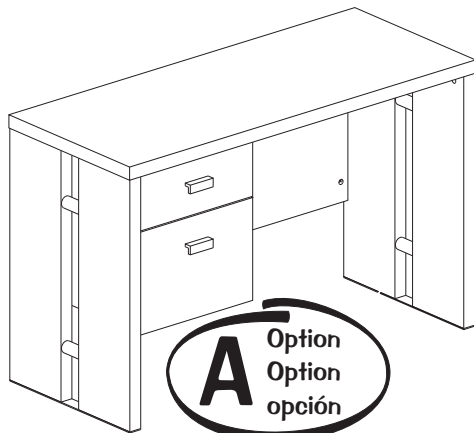
-7219-7275



WARRANTY
GARANTIE
GARANTÍA

Article/ Item/ Artículo

-711- Working Desk
Bureau de travail
Escritorio de Trabajo



ADULT ASSEMBLY REQUIRED
DOIT ÊTRE ASSEMBLÉ PAR UN ADULTE
DEBE SER ENSAMBLADO POR UN ADULTA

ENGLISH

N.B.: It is important to carefully read the instructions before beginning the assembly.

Identify all the parts and hardware. We recommend that you assemble the unit on a carpeted floor to avoid scratches. To facilitate assembly 2 people are required. Keep the assembly instructions for future use and for warranty purposes. It contains all pertinent information regarding replacement parts and maintenance.

N.B. Il est important de bien lire les instructions avant de commencer l'assemblage.

FRANÇAIS

Bien identifier les pièces et la quincaillerie. Il est recommandé d'assembler l'unité sur un tapis pour éviter les égratignures. Pour un assemblage facile et agréable ; 2 personnes sont requises. Gardez les instructions d'assemblage pour utilisation future et pour la garantie. Elles contiennent toutes les informations pour un remplacement de pièce ou pour l'entretien périodique.

N.B. Lea con detenimiento las instrucciones antes de comenzar a ensamblar su mueble.

ESPAÑOL

Identifique las piezas y los artículos de ferretería. Se recomienda ensamblar la unidad sobre una alfombra para evitar los rasguños. Para un ensamblaje mas facil se necesitan dos personas. Guarde el instructivo de ensamble para un futuro uso y para usos de garantía. Este instructivo contiene todas las informaciones necesarias para un sustitución de pieza o un mantenimiento periodico.

1-800-290-0465

10011336

Rev.:Ei1

14.02.2012

CUSTOMERS SERVICE/ SERVICE À LA CLIENTÈLE/ SERVICIO A LA CLIENTELA

If you have any difficulty assembling this unit, or to order replacement parts, do not hesitate to contact us.

Do not return any parts to the store, find the number(s) of the part(s) in the "Exploded view" or the "Hardware list", and CALL our customer service !



Si vous éprouvez des difficultés à assembler les pièces, ou pour commander des pièces de remplacement, n'hésitez pas à communiquer avec nous.

Ne rapporter aucune pièce au magasin, repérez le(s) numéro(s) de(s) pièce(s) en question, dans la "Vue explosée" ou "la Liste de quincaillerie", et TÉLÉPHONEZ à notre service à la clientèle.

Si el Ensamblaje del mueble presenta ciertas dificultades, o para enviarle unas piezas de reemplazo, no dude en llamarnos.

No traiga ninguna pieza al comercio.

Identifique el o los número(s) de la(s) pieza(s) en cuestión en "la Lista de ferretería" o la "visión de conjunto" y LLAME a nuestro servicio a la clientela.

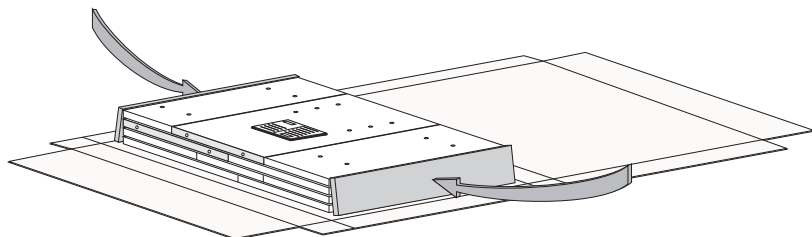
 **1-800-290-0465** 

N.B.: Discard two end packing parts.

These are for protection during shipping.

N.B.: *Les pièces aux extrémités de la boîte ne vous sont d'aucune utilité pour l'assemblage du meuble. Ce ne sont que des protecteurs.*

N.B.: Las piezas en las extremidades de la caja son inútiles para ensamblar el mueble. Sirven únicamente para protegerlo.



MAINTENANCE TIPS/CONSEILS D'ENTRETIEN/CONSEJOS DE MANUTENIMIENTO

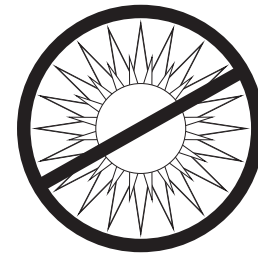
- Never let liquids or damp cloths sit on this furniture.
- *Ne jamais laisser de liquide ou linge humide sur le meuble.*
- Nunca deje un líquido o un trapo húmedo sobre el mueble.



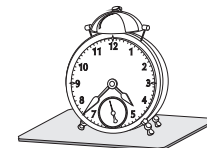
- Never use ammonia-based cleaning products, as they will damage the finish.
- *Ne jamais utiliser de nettoyeur à base d'ammoniaque, cela va endommager le fini.*
- Nunca utilice un producto de limpieza a base de amoníaco, esto dañará el acabado.



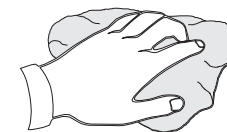
- To avoid dulling of the finish, do not place furniture in direct sunlight.
- *Ne pas placer le meuble directement au soleil pour prévenir le ternissement.*
- No exponga el mueble directamente al sol para prevenir empañamiento.



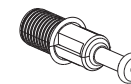
- Do not put plastic or rubber rings under appliances. Use cloth or felt protectors.
- *Évitez de déposer des appareils avec des rondelles de plastique ou de caoutchouc. Utilisez un protecteur en tissu ou en feutre.*
- Evite apoyar aparatos con redondeles de plástico o de goma. Utilizar un protector de tela o de fieltro.



- To clean, use a soft or slightly damp cloth, then wipe with a clean, dry cloth.
- *Pour nettoyer, utilisez un linge doux ou légèrement humecté.*
- *Essuyez par la suite avec un linge propre et sec.*
- Para limpiar, utilice un trapo suave o ligeramente humedecido. Seque luego con un trapo limpio y seco.



HOW TO USE THE DOWEL(-144-) AND THE ECCENTRIC NUT(-158-)
EXEMPLE D'UTILISATION (GOUJON(-144-) ET ECROU(-158-))
EJEMPLO DE UTILIZACIÓN (CLAVIJA(-144-) Y TUERCA EXCÉNTRICA(-158-))



-144-



-158-

ENGLISH

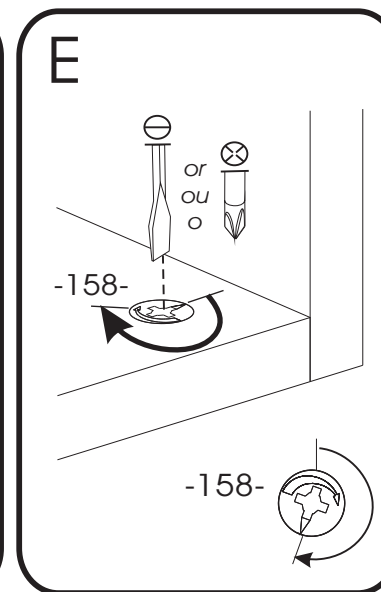
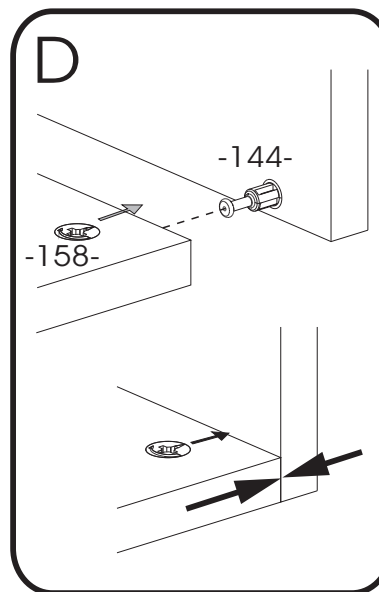
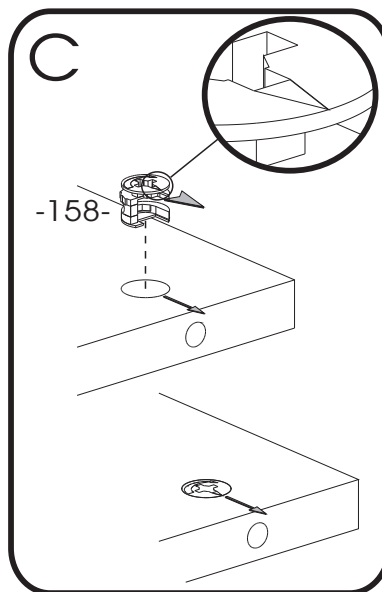
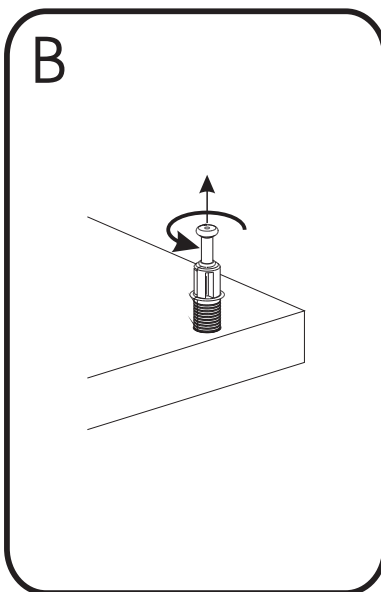
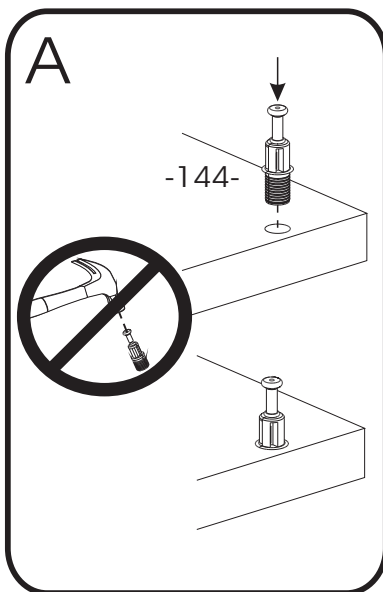
- A. Fully insert the "quick fit dowel -144-" into the specified holes.
- B. To withdraw the "quick fit dowel -144-", do not use any tool, unscrew it with the hand.
- C. With your thumb, insert the "eccentric-nut -158-" into the specified holes with the arrow pointing towards the insertion hole.
- D. Insert the pieces into one another and make sure they are completely united.
- E. To lock the pieces together, turn (tighten) the "eccentric-nut -158-" to the right for slightly more than half a turn.

FRANÇAIS

- A. Insérer jusqu'au fond le «goujon à enfoncer -144-» dans les trous mentionnés.
- B. Pour retirer le «goujon à enfoncer -144-», n'utiliser aucun outil, dévisser le à la main.
- C. Avec le pouce, insérer «l'écrou excentrique -158-» dans les trous mentionnés, la flèche vers le trou d'insertion.
- D. Joindre les pièces l'une dans l'autre et s'assurer qu'elles sont bien unies l'une contre l'autre.
- E. Tourner (serrer) «l'écrou excentrique -158-» vers la droite, un peu plus d'un demi tour, pour bloquer les pièces ensemble.

ESPAÑOL

- A. Introduzca el "clavija -144-" hasta el fondo en todos los agujeros mencionados.
- B. Para retirar el "clavija -144-", no utilizar herramientas, desatornillar el a la mano.
- C. Introduzca con el pulgar la "tuerca excéntrica -158-" en los agujeros mencionados, con la flecha apuntando hacia el agujero de inserción.
- D. Una las piezas entre sí. Asegúrese de que se encuentren bien unidas.
- E. Haga girar hacia la derecha y ajuste la "tuerca excéntrica -158-" dando algo más que una media vuelta para que las piezas queden atrancadas.



THINGS TO REMEMBER FOR ASSEMBLING/À RETENIR LORS DE L'ASSEMBLAGE/ A RECORDAR DURANTE EL ENSAMBLAJE

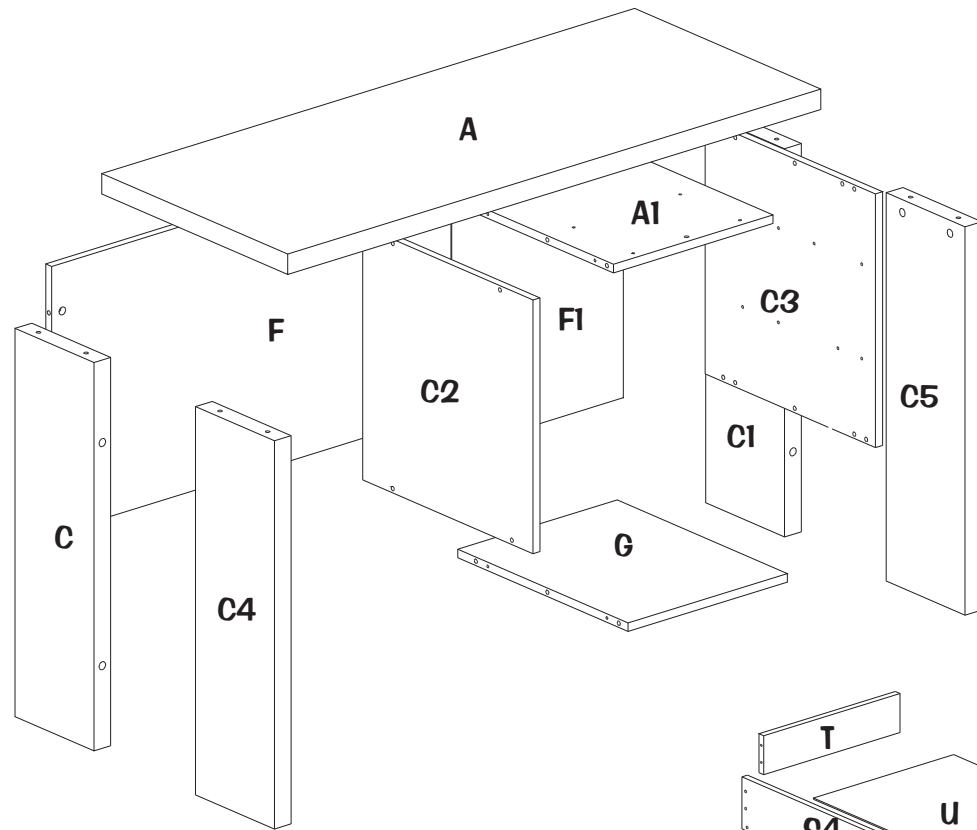
FOR YOUR INFORMATION ONLY

POUR INFORMATION SEULEMENT

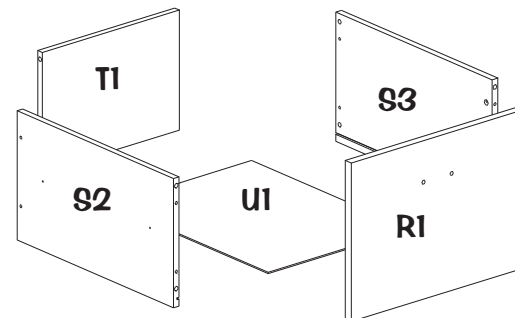
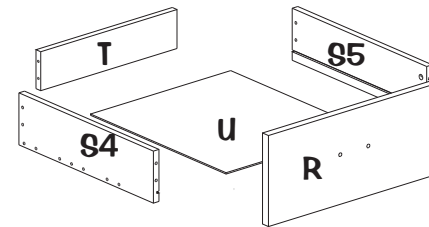
A TÍTULO INFORMATIVO

-EXPLODED VIEW (Piece numbers for reference)FACING THE UNIT
 -VUE EXPLOSÉE (Numéros des pièces pour références)FACE AU MEUBLE
 -VISIÓN DE CONJUNTO (Número de las piezas para referencia)FRENTE AL MUEBLE






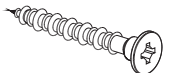
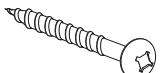
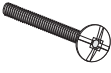
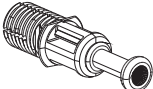
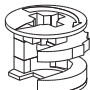
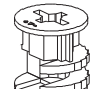
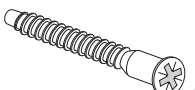
LEFT SIDE
 CÔTÉ GAUCHE
 LADO IZQUIERDO

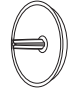
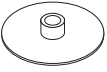
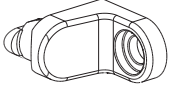
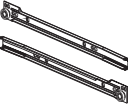
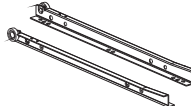

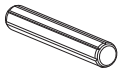
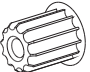
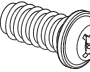
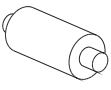
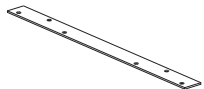



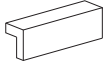
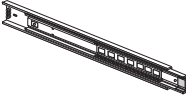
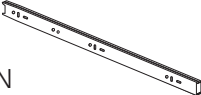



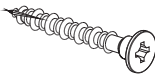
RIGHT SIDE
 CÔTÉ DROIT
 LADO DERECHO



- All parts, except for U(2) are marked out or labelled on one side.
- *Toutes les pièces, sauf U(2) sont repérées par marquage sur un des côtés, ou par étiquetage sur une des faces.*
- Todas las piezas, a excepción de U(2) están identificadas con una marca en los lados o con etiquetas en una de las caras.

CODE CODE CODIGÓ	QTY QTE CANTIDAD	HARDWARE DESCRIPTION DESCRIPTION DE LA QUINCAILLERIE DESCRIPCION DE LA FERRETERÍA	
6	4	FELT FEUTRE FIELTRO	
90	16	3/4" COMMON NAIL CLOU À TÊTE 3/4" CLAVO DE 3/4" CON CABEZA	
92	16	10 MM EURO SCREW VIS EURO 10 MM TORNILLO EURO 10 MM	
101	6	13,3mm FLAT HEAD SCREW VIS 13,3mm TÊTE PLATE TORNILLO 13,3mm CABEZA PLANA	
106	12	CRENELATED NAIL CLOU CRÉNELÉ CLAVO DENTADO	
111	8	29mm ROUND HEAD SCREW VIS 29mm TÊTE RONDE TORNILLO 29mm CABEZA REDONDA	
120	6	1 1/4" FLAT HEAD SCREW VIS 1 1/4" TÊTE PLATE TORNILLO 1 1/4" CABEZA PLANA	
121	4	7/8" HANDLE SCREW VIS 7/8" POUR POIGNÉE TORNILLO 7/8" PARA MANIJA	
144	13	QUICK FIT DOWEL GOUJON À ENFONCER CLAVIJA DE FIJACIÓN	
158	5	15 X 12 MM CAM KLIX ÉCROU KLIX 15 X 12 MM TUERCA KLIX 15 X 12 MM	
159	8	15 X15.5MM CAM KLIX ÉCROU KLIX 15X15.5 MM TUERCA KLIX 15X15.5 MM	
160	8	ASSEMBLING SCREW 50 MM VIS D'ASSEMBLAGE 50 MM TORNILLO DE ENSAMBLAJE 50 MM	

CODE CODE CODIGÓ	QTY QTE CANTIDAD	HARDWARE DESCRIPTION DESCRIPTION DE LA QUINCAILLERIE DESCRIPCION DE LA FERRETERÍA	
170	7	PLASTIC CAP CAPUCHON DE PLASTIQUE CAPUCHÓN DE PLÁSTICO	
171	6	PLASTIC CAP CAPUCHON DE PLASTIQUE CAPUCHÓN DE PLÁSTICO	
184	8	FIXING BRACKET ÉQUERRE DE FIXATION ESCUADRA DE FIJACIÓN	
207	1 Pair Paire Pare	METAL DRAWER SLIDE (R) 350 MM COULISSE DE MÉTAL (D) 350 MM CORREDERA DE MÉTAL (D) 350 MM	
208	1 Pair Paire Pare	METAL DRAWER SLIDE (L) 350 MM COULISSE DE MÉTAL (G) 350 MM CORREDERA DE MÉTAL (I) 350 MM	
229	2	PLASTIC DOWEL GOUJON DE PLASTIQUE TARUGO DE PLASTICO	
231	17	PLASTIC DOWEL GOUJON DE PLASTIQUE TARUGO DE PLASTICO	
242	8	PLASTIC DOWEL GOUJON DE PLASTIQUE TARUGO DE PLASTICO	
278	8	13 MM EURO SCREW VIS EURO 13 MM TORNILLO EURO 13 MM	
279	4	ROLL ROULEAU RODILLO	
280	2	METALLIC SOLE SEMELLE METALLIQUE SUELA METÀLICA	
281	7	PLASTIC CAP CAPUCHON DE PLASTIQUE CAPUCHÓN DE PLÁSTICO	

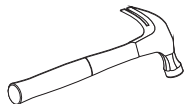
CODE CODE CODIGÓ	QTY QTE CANTIDAD	HARDWARE DESCRIPTION <i>DESCRIPTION DE LA QUINCAILLERIE</i> DESCRIPCION DE LA FERRETERÍA	
282	2	HANDLE <i>POIGNÉE</i> MANIJA	
303	2	DRAWER SLIDE FULL EXTENSION <i>COULISSE PLEINE EXTENSION</i> CORREDERA DE EXTENSION TOTAL	
304	2	ATTACHING DRAWER SLIDE <i>FIXATION TIROIR COULISSE</i> CORREDERA DE SUJECION PARA CAJON	
332	1	MOULDING FOR FILE 309MM <i>MOULURE POUR FILIÈRE 309MM</i> MOLDURE PARA ARCHIVO 309MM	
337	1	FILE SUPPORT <i>BARRE DE SUSPENSION</i> BARRA DE SUSPENSION	
338	2	MOULDING FOR FILE 403MM <i>MOULURE POUR FILIÈRE 403MM</i> MOLDURE PARA ARCHIVO 403MM	
414	12	29mm FLAT HEAD SCREW <i>VIS 29mm TÊTE PLATE</i> TORNILLO 29mm CABEZA PLANA	

* TOOLS REQUIRED/OUTILS REQUIS/HERRAMIENTAS REQUERIDAS:

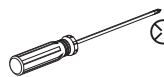
- 2 PEOPLES/2 PERSONNES/2 PERSONAS



- HAMMER/MARTEAU/MARTILLO

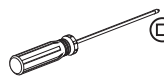


- PHILLIPS/ÉTOILE/ESTRELLA



OR/OU/O

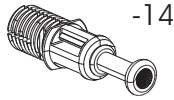
- ROBERTSON/CARRÉ/CUADRADO



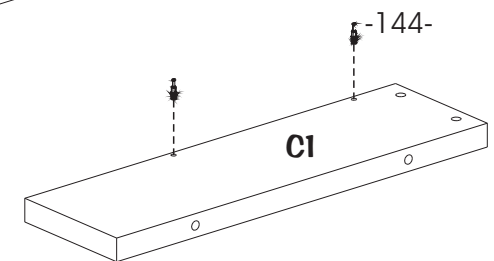
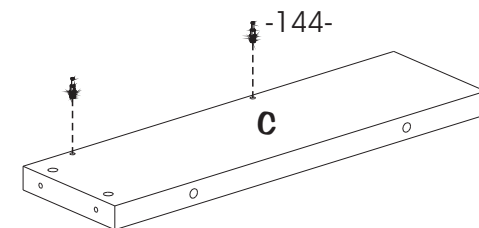
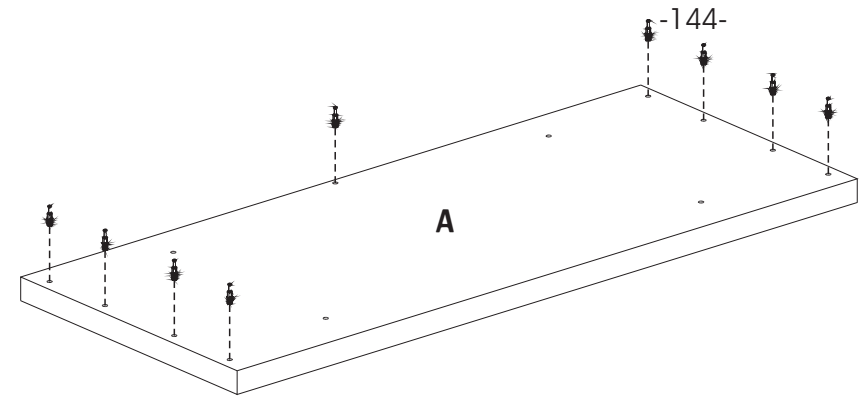
1

Required/Requis/Requerido

X13



-144-

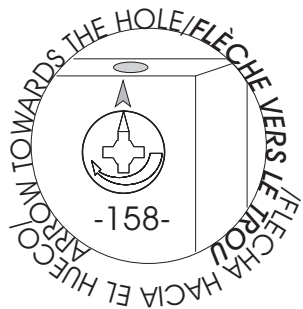


- Insert -144- into A, C and C1.

- Insérer -144- dans A, C, et C1.

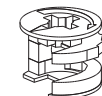
- Insertar -144- into A, C, y C1.

2



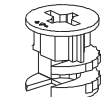
Required/Requis/Requerido

X5

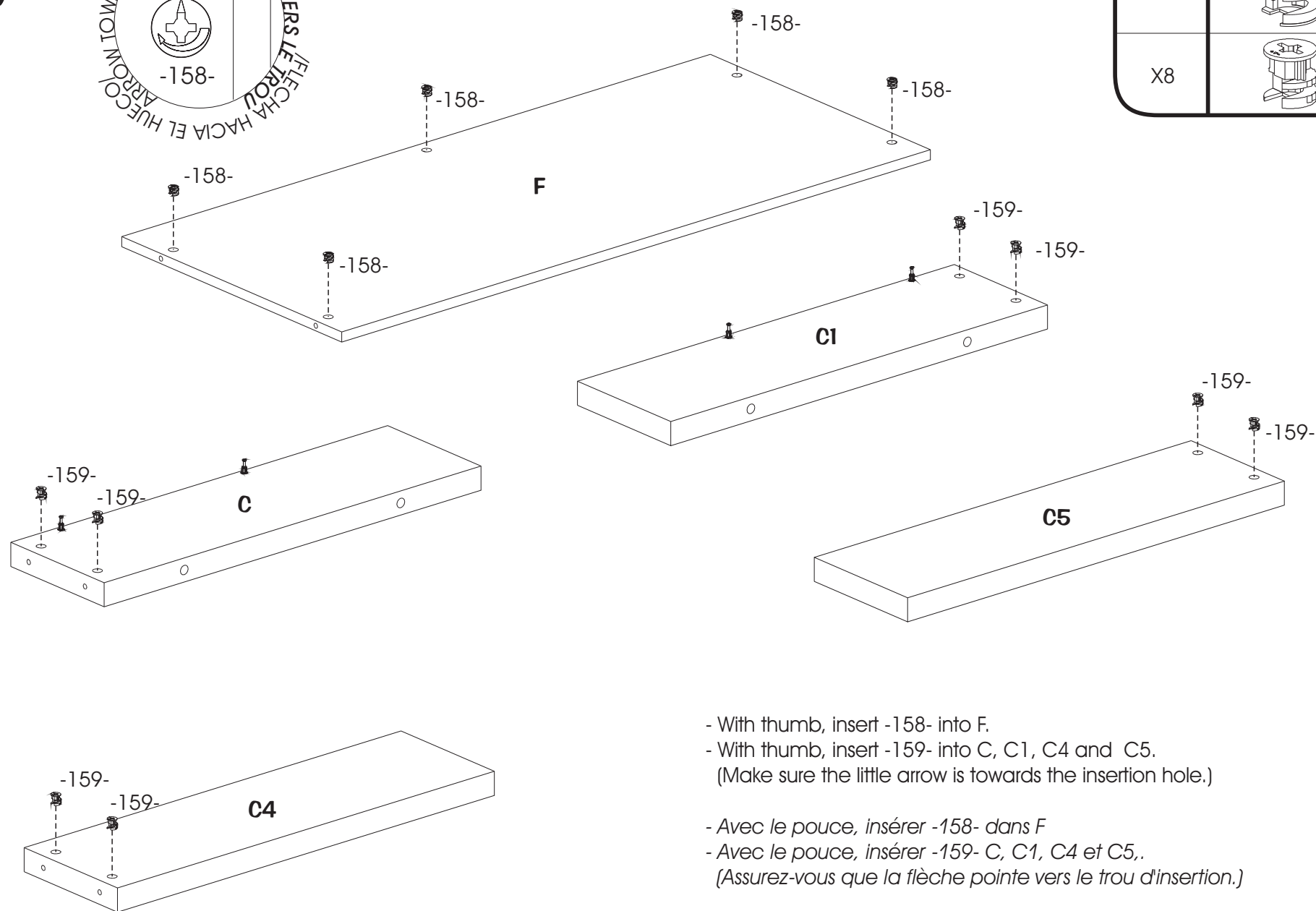


-158-

X8



-159-

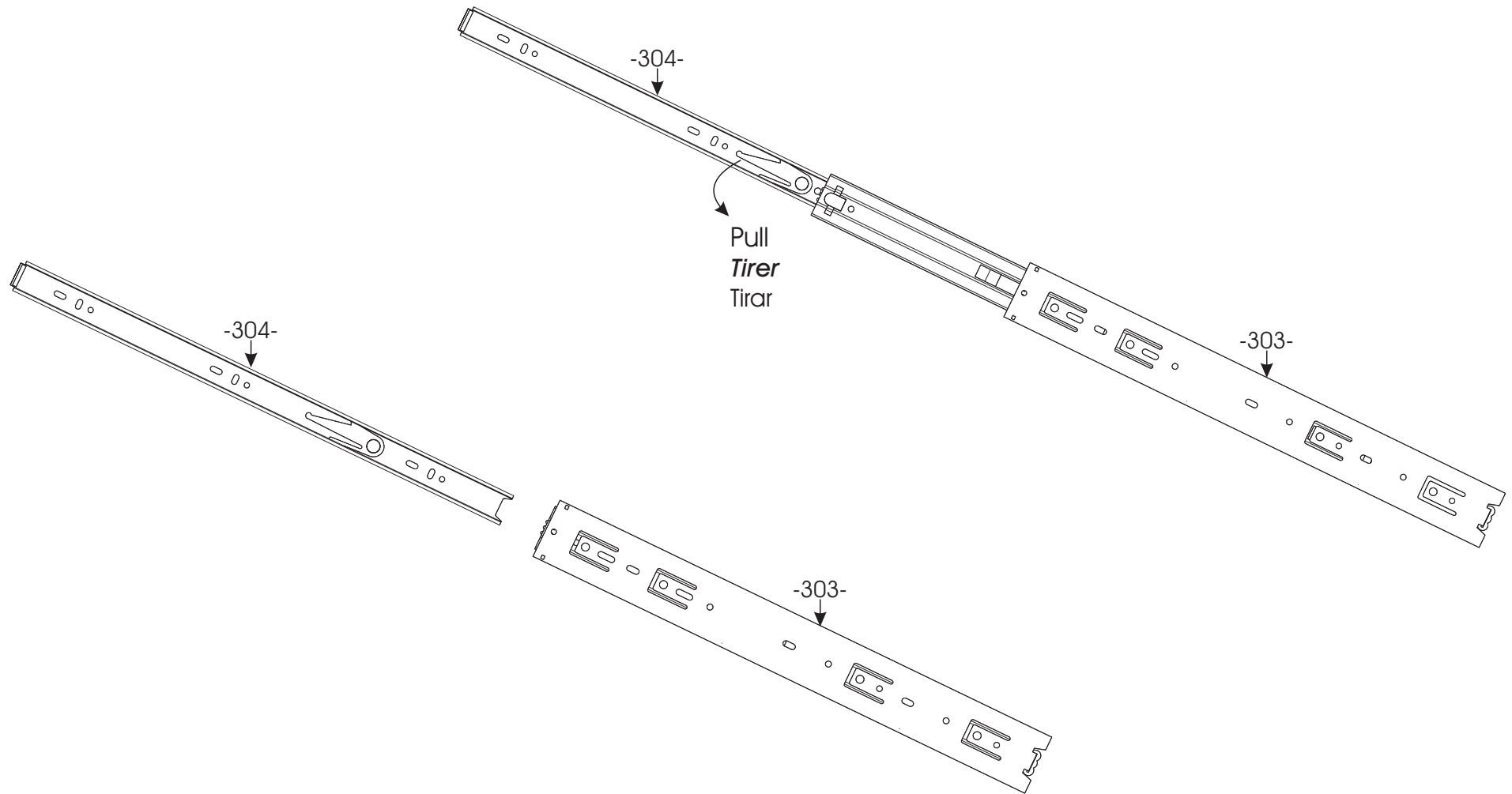


- With thumb, insert -158- into F.
- With thumb, insert -159- into C, C1, C4 and C5.
(Make sure the little arrow is towards the insertion hole.)

- Avec le pouce, insérer -158- dans F
- Avec le pouce, insérer -159- C, C1, C4 et C5.
(Assurez-vous que la flèche pointe vers le trou d'insertion.)

- Con el pulgar, insertar -158- en F.
- Con el pulgar, insertar -159- en C, C1, C4 y C5.
(Asegurarse que la flecha esté orientada hacia el hueco de inserción.)

3

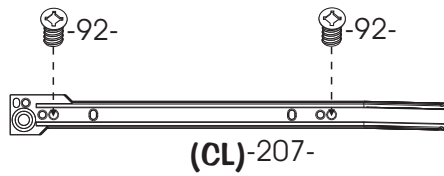


- Pull the lever to separate the slide in two parts -303- and -304-.

- Tirer le levier pour séparer la coulisse en deux parties -303- et -304-.

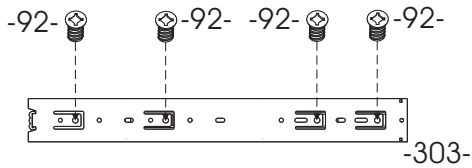
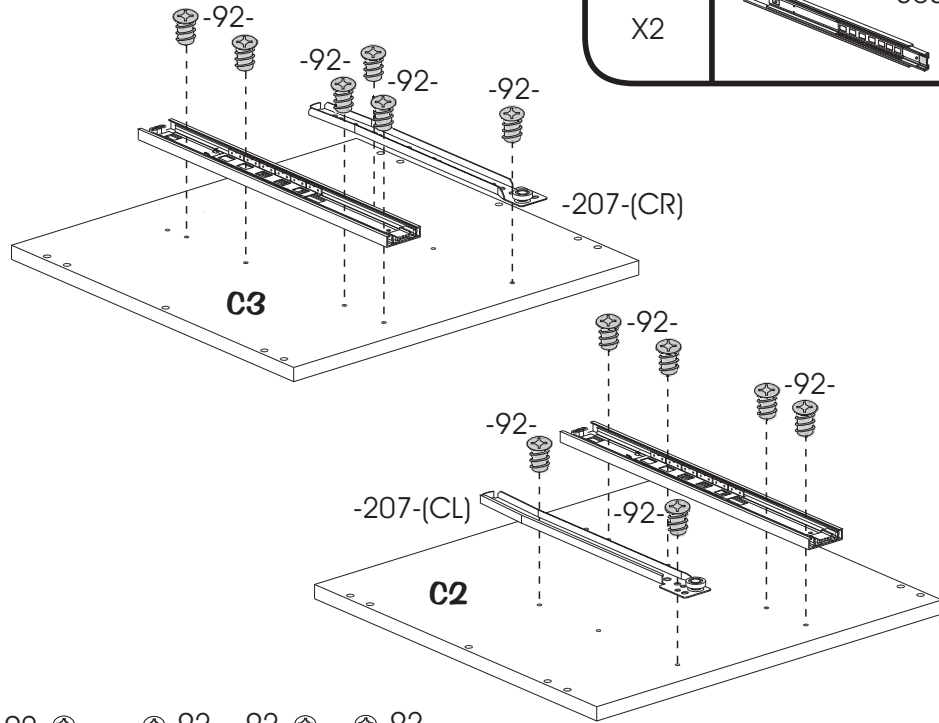
- Tirar la palanca para separar la corredera en dos partes -303- y -304-.

4



Required/Requis/Requerido

X12	-92-
1 Pairs 1 Paires 1 Pares	-207-
X2	-303-

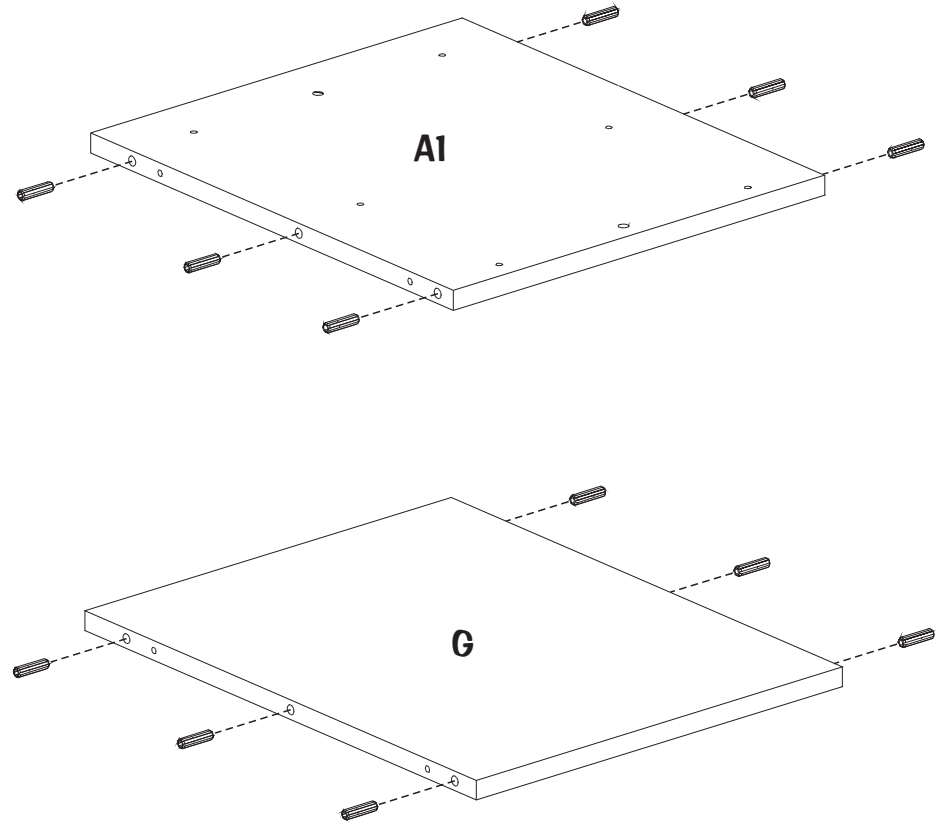


- With -92-(4), screw -207-(CR) on C3 and -207-(CL) on C2.
- With -92-(8), screw -303-(2) on C3 and C2.
- Avec -92-(4), visser -207-(CR) sur C3 et -207-(CL) sur C2.
- Avec -92-(8), visser -303-(2) sur C3 et C2.
- Con -92-(4), atornillar -207-(CR) sobre C3 y -207-(CL) sobre C2.
- Con -92-(8), atornillar -303-(2) sobre C3 y C2.

5

Required/Requis/Requerido

X12	-231-
-----	-------

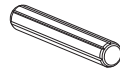


- Insert -231- into A1 and G.
- Insérer -231- dans A1 et G.
- Insertar -231- en A1 y G.

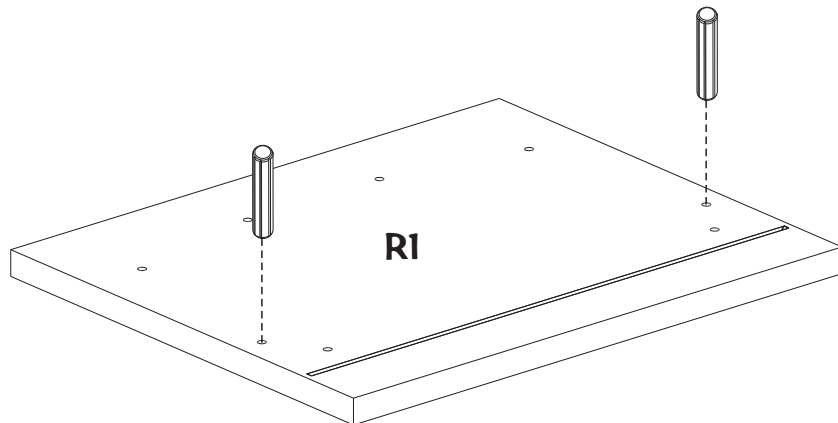
6

Required/Requis/Requerido

X2



-229-



- Insert -229- into R1.

- Insérer -229- dans R1.

- Insertar -229- en R1.

7

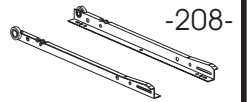
Required/Requis/Requerido

X4

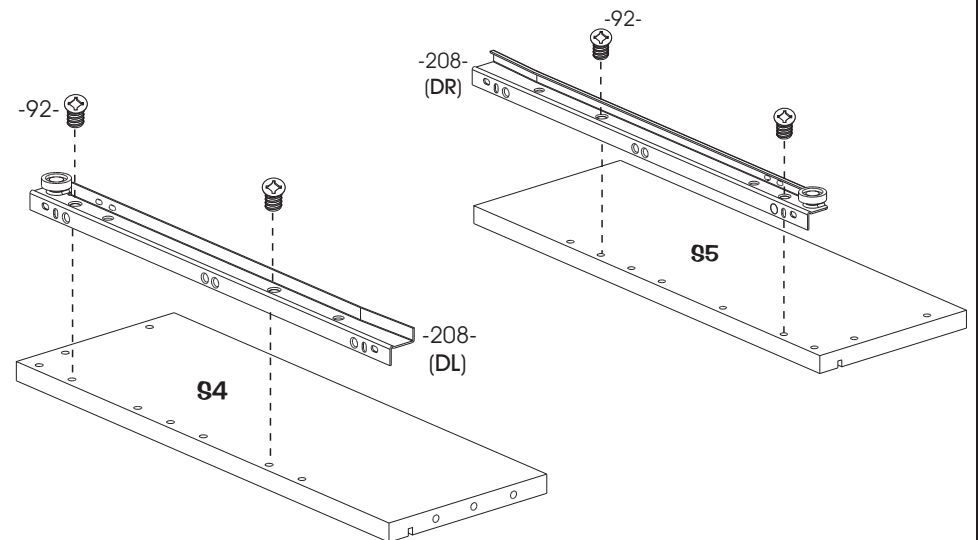
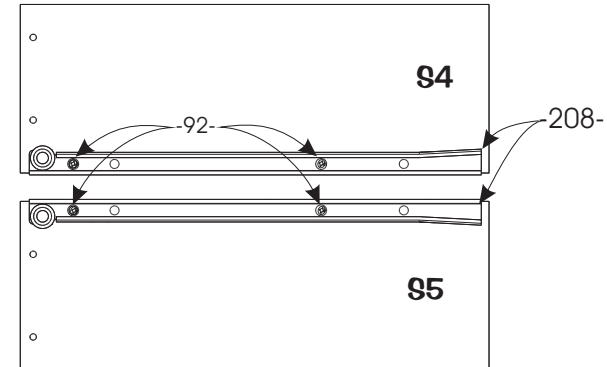
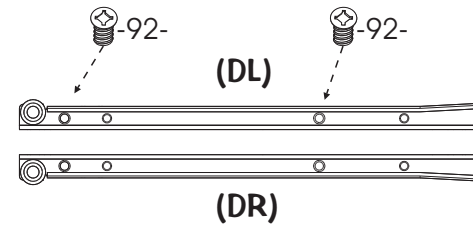


-92-

Pairs
1 Paires
Pares



-208-



- With -92-, screw -208-(DL) on S4.

- With -92-, screw -208-(DR) on S5.

- Avec -92-, visser -208-(DL) sur S4.

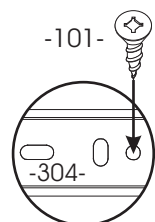
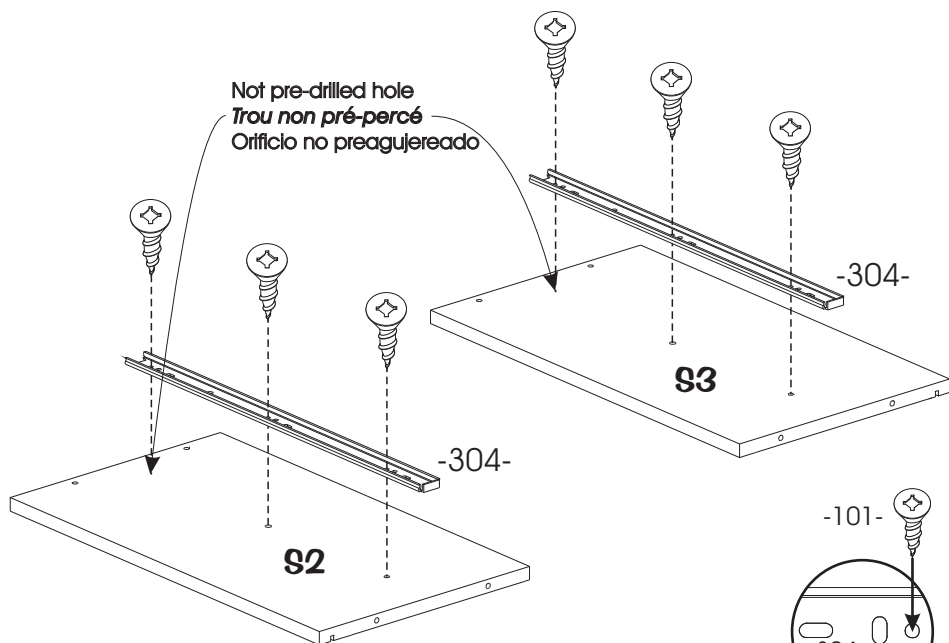
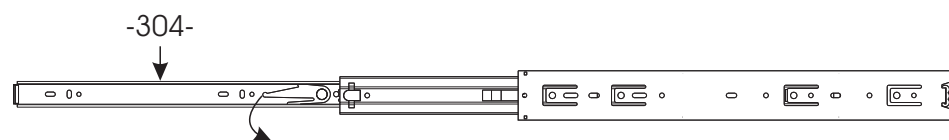
- Avec -92-, visser -208-(DR) sur S5.

- Con -92-, atornillar -208-(DL) sobre S4.

- Con -92-, atornillar -208-(DR) sobre S5.

8

Required/Requis/Requerido

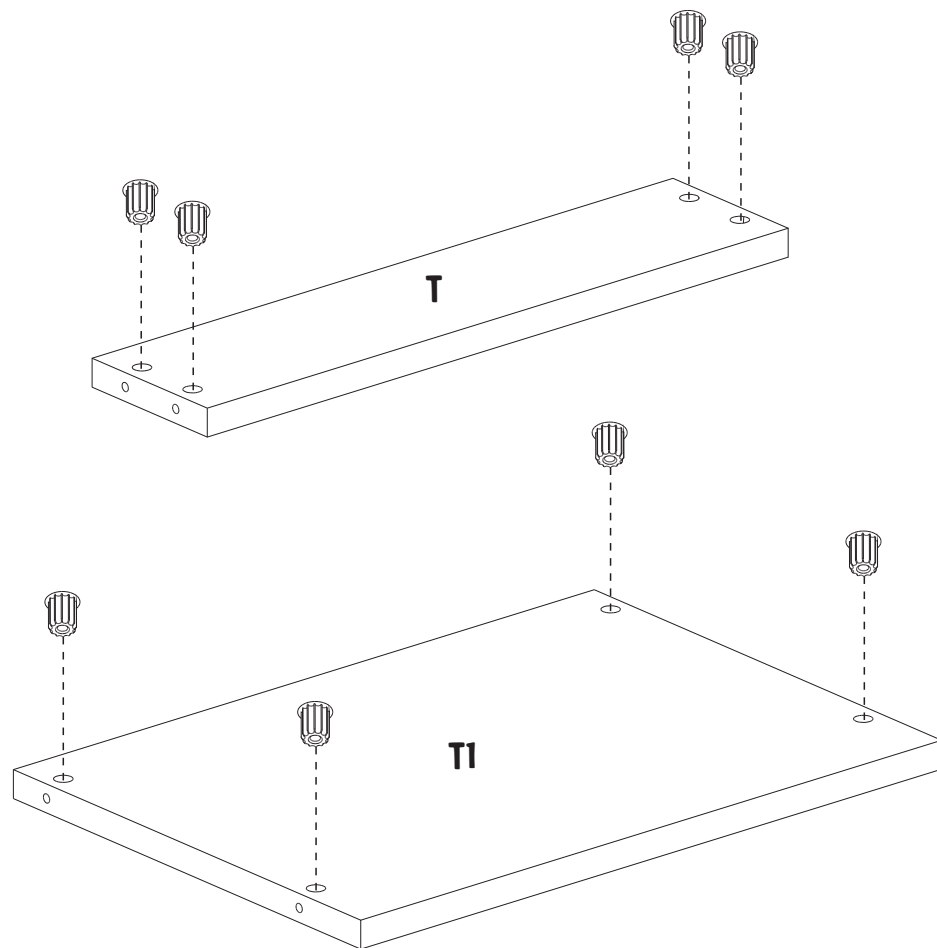
X6
-101-
X2
-304-


- Screw here.
- Visser ici.
- Atornillar aquí.

- Screw -101- through -304- into S2 and S3.
- Visser -101- à travers -304- dans S2 et S3.
- Atornillar -101- a través -304- en S2 y S3.

9

Required/Requis/Requerido

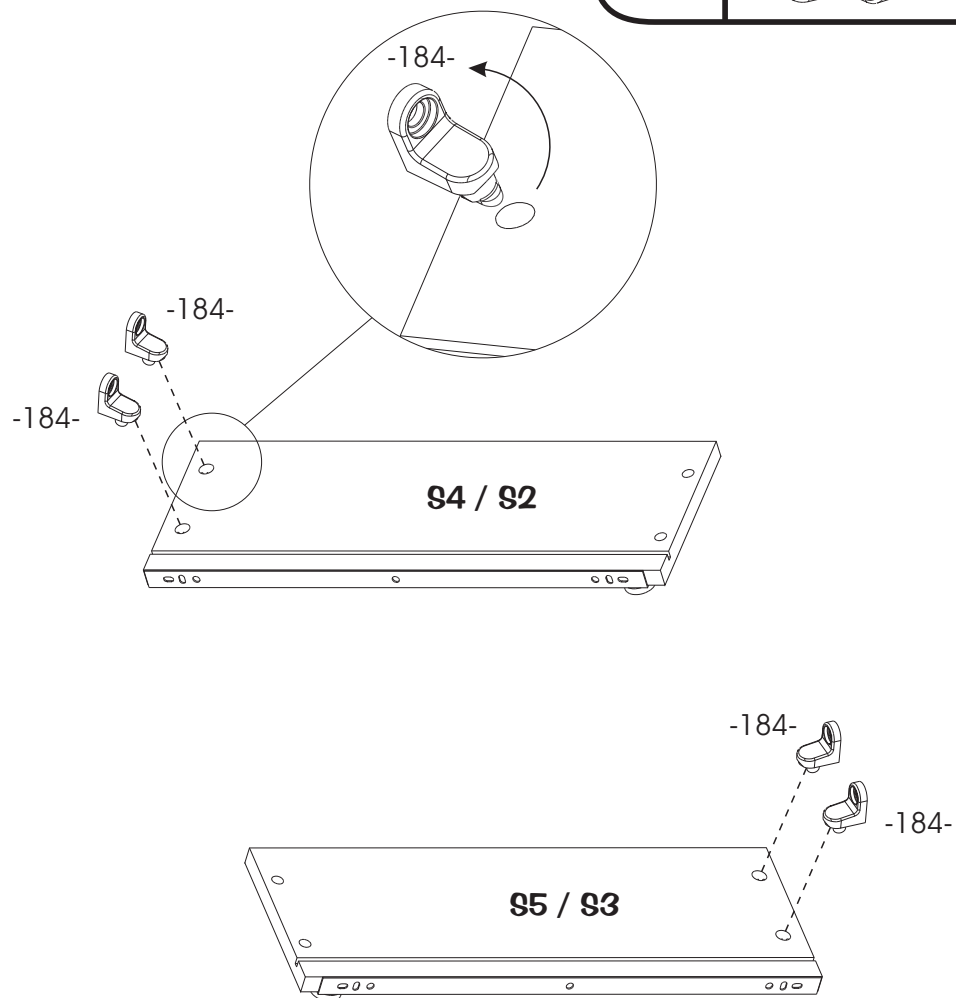
X8
-242-


- Insert -242- into T and T1.
- Insérer -242- dans T et T1.
- Insertar -242- en T y T1.

10

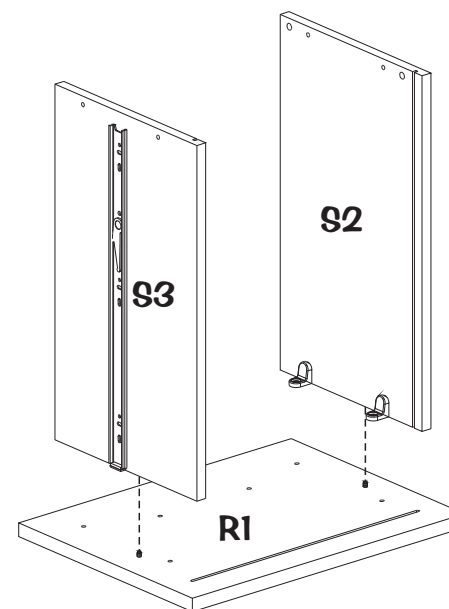
Required/Requis/Requerido

X8



- Insert -184- tilted in S4, S5, S2 and S3 then swivel.
- Insérer -184- incliné dans S4, S5, S2 et S3 puis pivoter.
- Insertar -184- inclinados en S4, S5, S2 y S3 luego, girar.

11

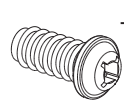


- Insert S2 and S3 into R1.
- Insérer S2 et S3 dans R1.
- Insertar S2 y S3 en R1.

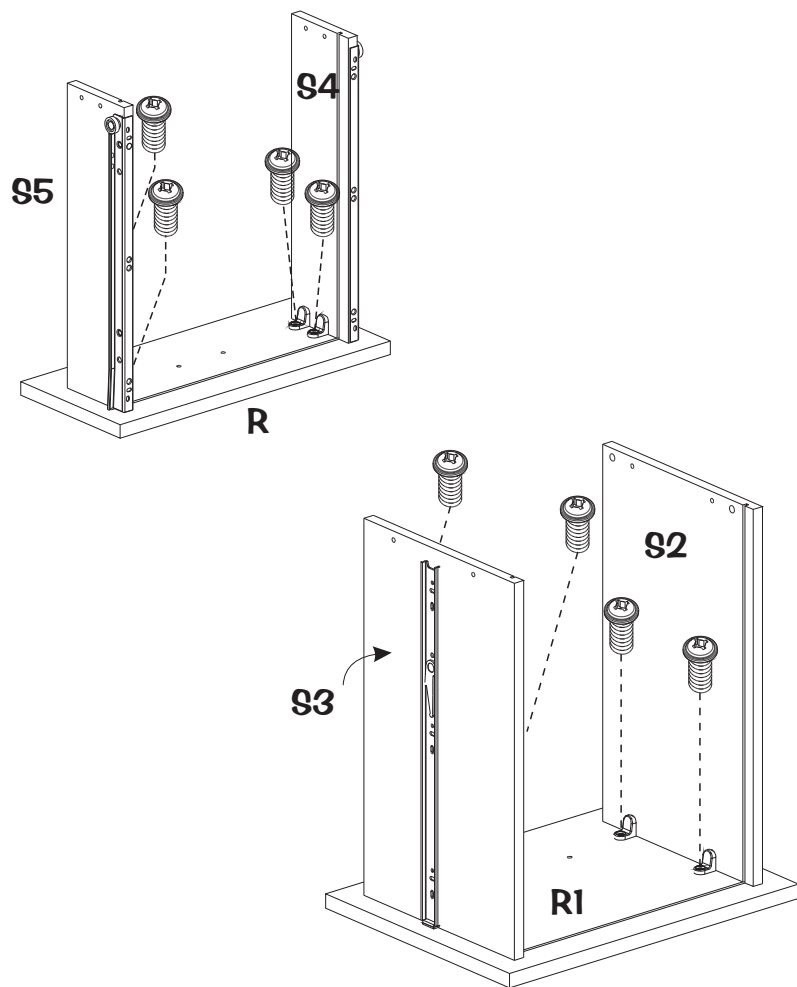
12

Required/Requis/Requerido

X8

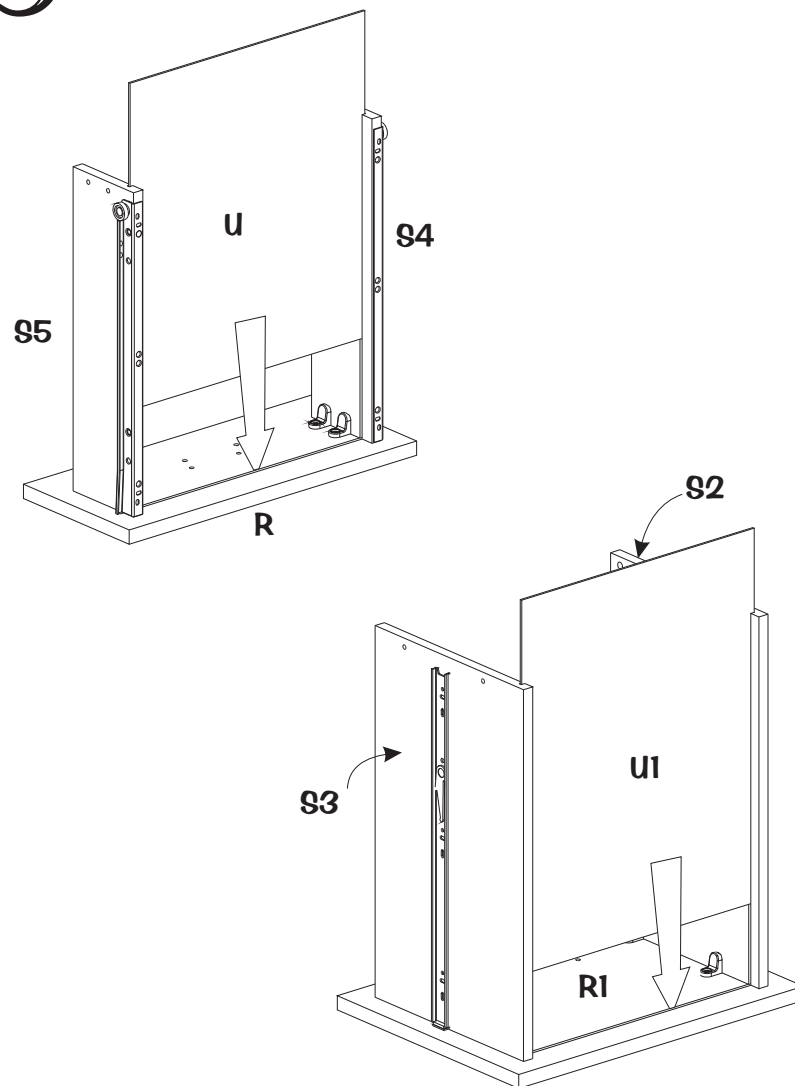


-278-



- Screw -278- through -184- into R and R1.
- Visser -278- à travers -184- dans R et R1.
- Atornillar -278- a través -184- en R y R1.

13



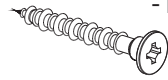
- Slide U(not printed) into the grooves of S4, S5, S2, S3, R and R1.
- Glisser U(non inscrit) dans les rainures de S4, S5, S2, S3, R et R1.
- Deslizar U(no escrito) en las ranuras de S4, S5, S2, S3, R y R1.

14

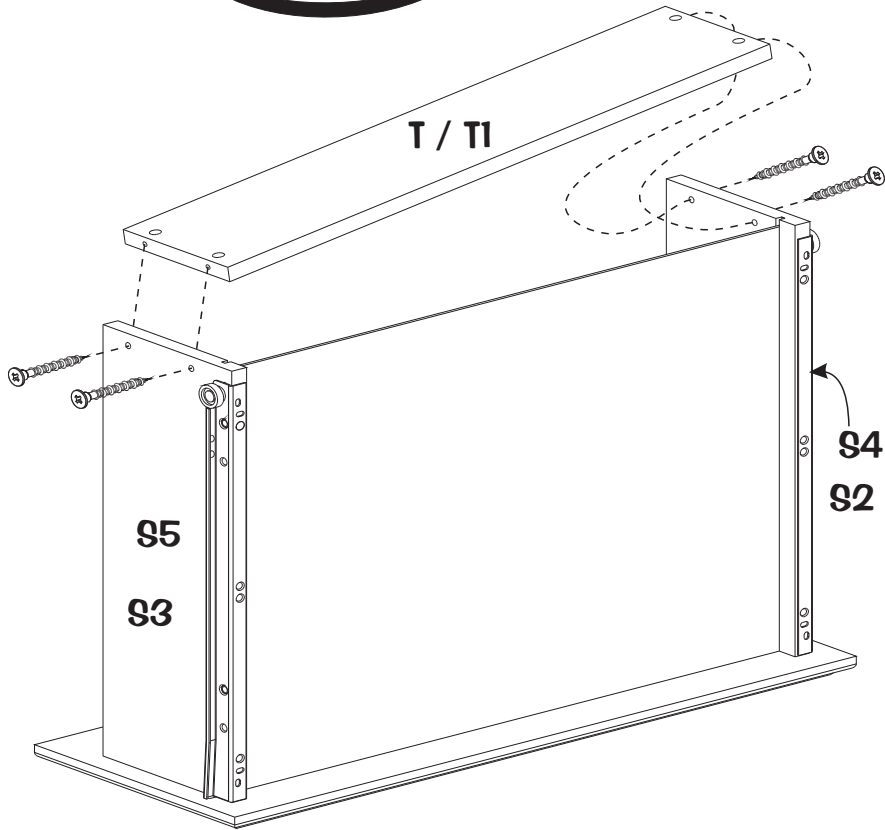
2x Drawers
Tiroirs
Cajones

Required/Requis/Requerido

X8



-111-



- Insert T between S4, S5 and T1 between S2, S3.
- Screw -111- through S4 and S5 into T.
- Screw -111- through S2 and S3 into T1.

- Insérer T entre S4, S5 et T1 entre S2, S3.
- Visser -111- à travers de S4 et S5 dans T.
- Visser -111- à travers de S2 et S3 dans T1.

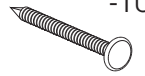
- Insertar T entre S4, S5 y T1 entre S2, S3.
- Atornillar -111- a través de S4 y S5 en T.
- Atornillar -111- a través de S2 y S3 en T1.

15

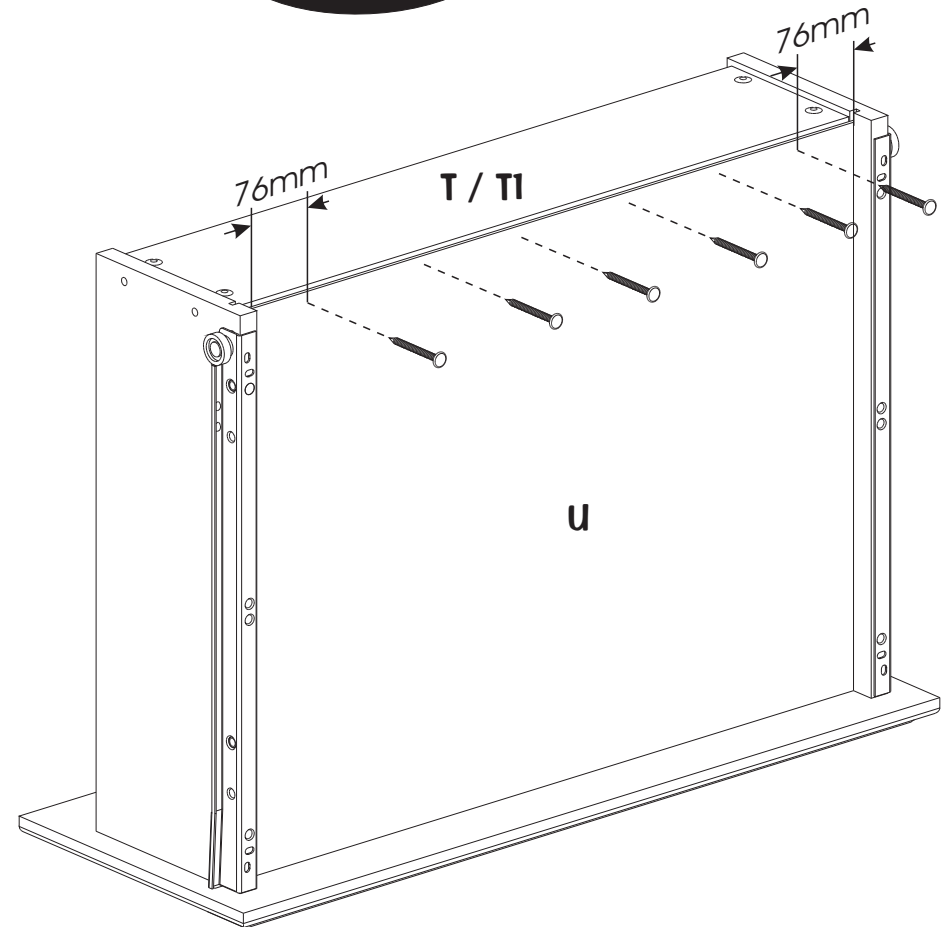
2x Drawers
Tiroirs
Cajones

Required/Requis/Requerido

X12



-106-



- Align U with T / T1.
- Nail U to T / T1 with -106-.

- Aligner U avec T / T1.
- Clouer U à T / T1 avec -106-.

- Alinear U con T / T1.
- Clavar U a T / T1 con -106-.

16

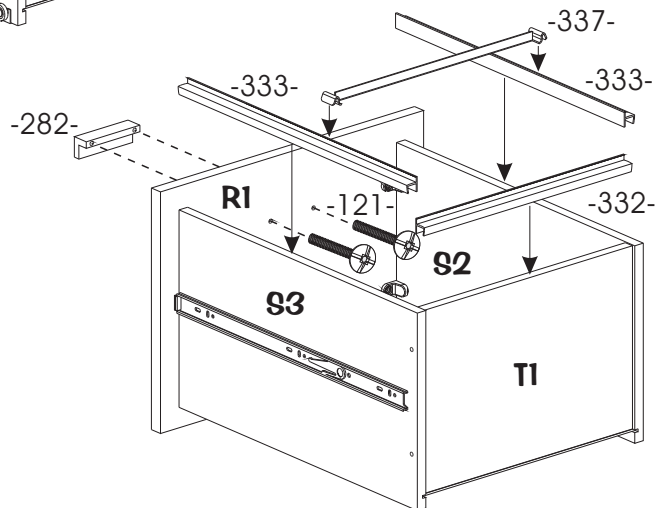
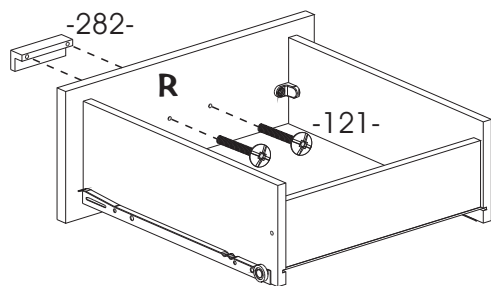
- Screw -282- to R and R1 with -121-.
- Insert -332- on T1.
- Insert -338- on S2 and S3.
- Lay -337- on -338-.

- Visser -282- à R et R1 avec -121-.
- Insérer -332- sur T1.
- Insérer -338- sur S2 et S3.
- Déposer -337- sur -338-.

- Atornillar -282- en R y R1 con -121-.
- Insertar -332- sobre T1.
- Insertar -338- sobre S2 y S3.
- Depositar -337- sobre -338-.

Required/Requis/Requerido

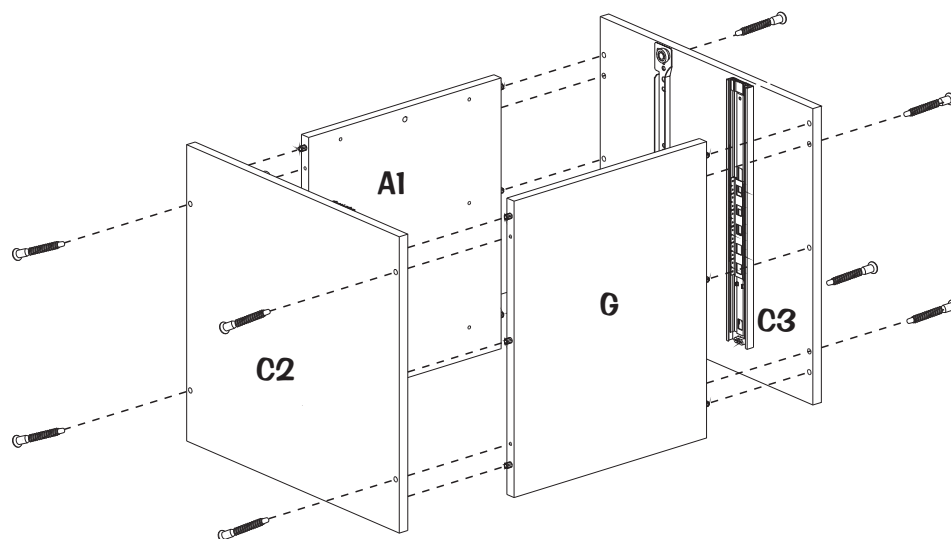
X4	-121-
X2	-282-
X1	-332-
X1	-337-
X2	-338-



17

Required/Requis/Requerido

X8	-160-
----	-------



- Insert C2 and C3 into A1 and G.
- Screw -160- through C2 and C3 into A1 and G.

- Insérer C2 et C3 dans A1 et G.
- Visser -160- à travers C-2 et C3 dans A1 et G.

- Insertar C2 y C3 en A1 y G.
- Atornillar -160- a través C2 y C3 en A1 y G.

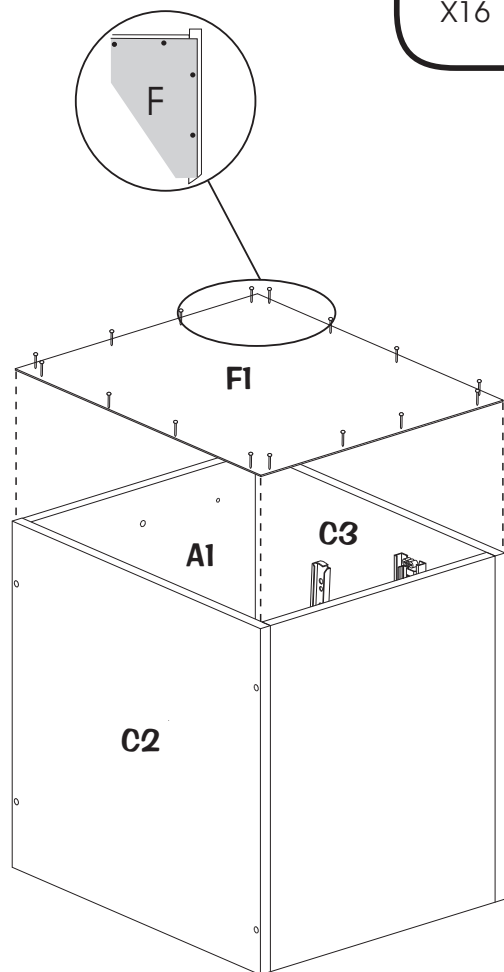
18

Required/Requis/Requerido

X16

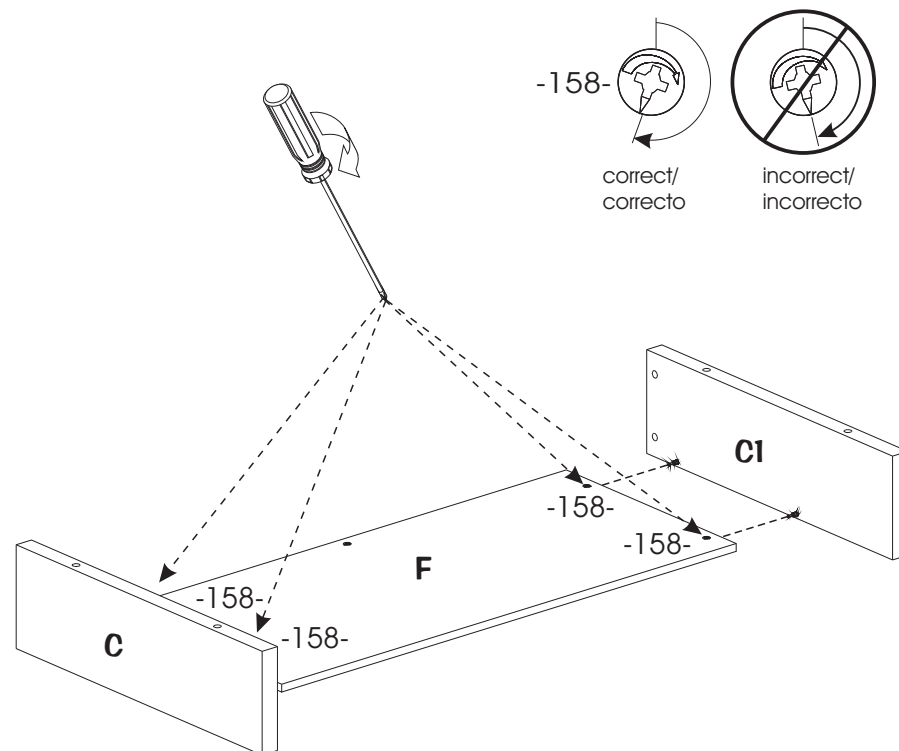


-90-



- Make sure the unit is level (squared).
- Beginning with the corners, nail F1 to A1, G, C2 and C3 with -90-.
- Assurez-vous que le meuble soit au niveau (à l'équerre).
- En commençant par les coins, clouer F1 à A1, G, C2 et C3 avec -90-.
- Cerciorarse de que la unidad se encuentre a nivel.
- Comenzando por las esquinas, clavar F1 a A1, G, C2 y C3 con -90-.

19



- Insert C, C1 into F.
- Tighten right -158- *little more than a half turn* on F to lock pieces together.
- Insérer C, C1 dans F.
- Tourner -158- *un peu plus qu'un demi tour* à droite sur F pour barrer les pièces ensemble.
- Insertar C, C1 en F.
- Girar -158- *un poco más que una media vuelta* hacia la derecha sobre F para trancar las piezas juntas.

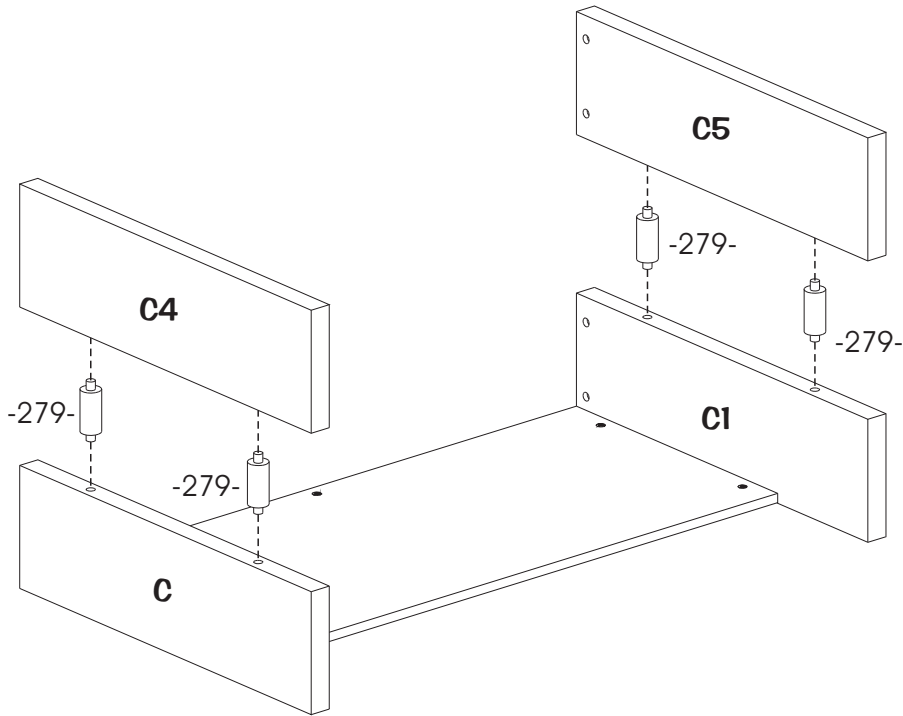
20

Required/Requis/Requerido

X4



-279-



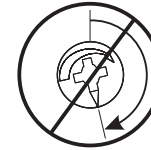
- Insert -279- into C and C1 then insert C4 and C5 into -279-.
- Insérer -279- dans C et C1 ensuite insérer C4 et C5 dans -279-.
- Insertar -279- en C y C1.
- Insertar C4 y C5 en -279-.

21

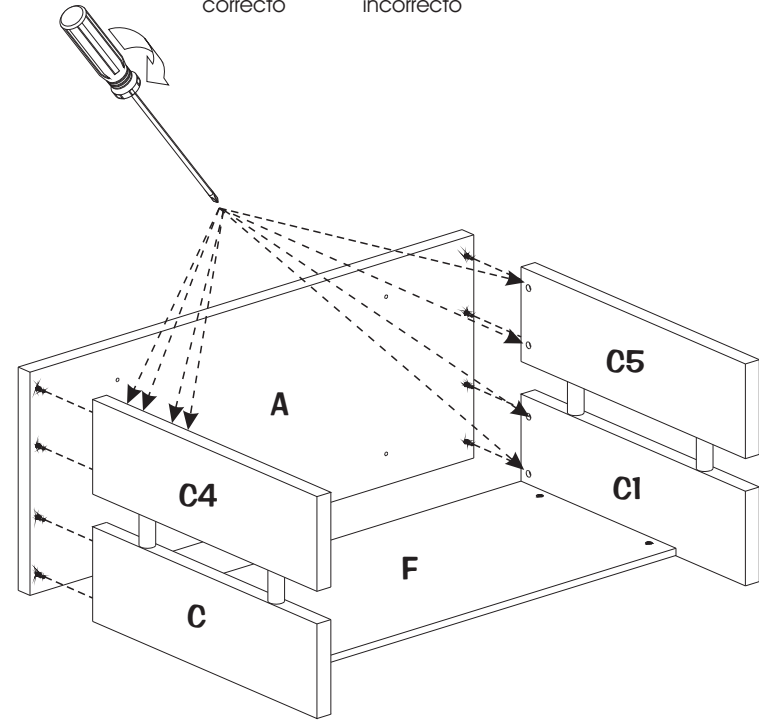
-159-



correct/
correcto



incorrect/
incorrecto

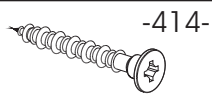


- Insert A into C, C1, C4, C5 and F.
- Tighten right -158- and -159- little more than a half turn on C, C1, C4, C5, y F. to lock pieces together.
- Insérer A dans C, C1, C4, C5 et F.
- Tourner -158- et -159- un peu plus qu'un demi tour à droite sur C, C1, C4, C5 et F pour barrer les pièces ensemble.
- Insertar A en C, C1, C4, C5 y F.
- Girar -158- y -159- un poco más que una media vuelta hacia la derecha sobre C, C1, C4, C5, F para trancar las piezas juntas.

22

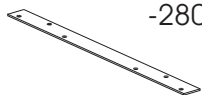
Required/Requis/Requerido

X12

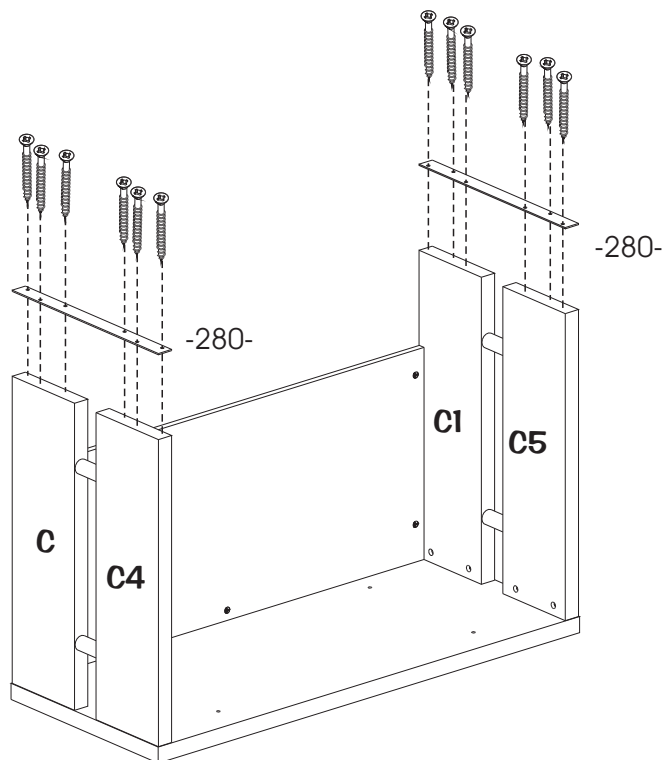


-414-

X2



-280-

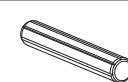


- Screw -414- through -280- into C, C1, C4 and C5 .
- Visser -414- à travers -280- dans C, C1, C4 et C5.
- Atornillar -414- a través -280- en C, C1, C4 y C5.

23

Required/Requis/Requerido

X2

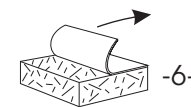


-231-

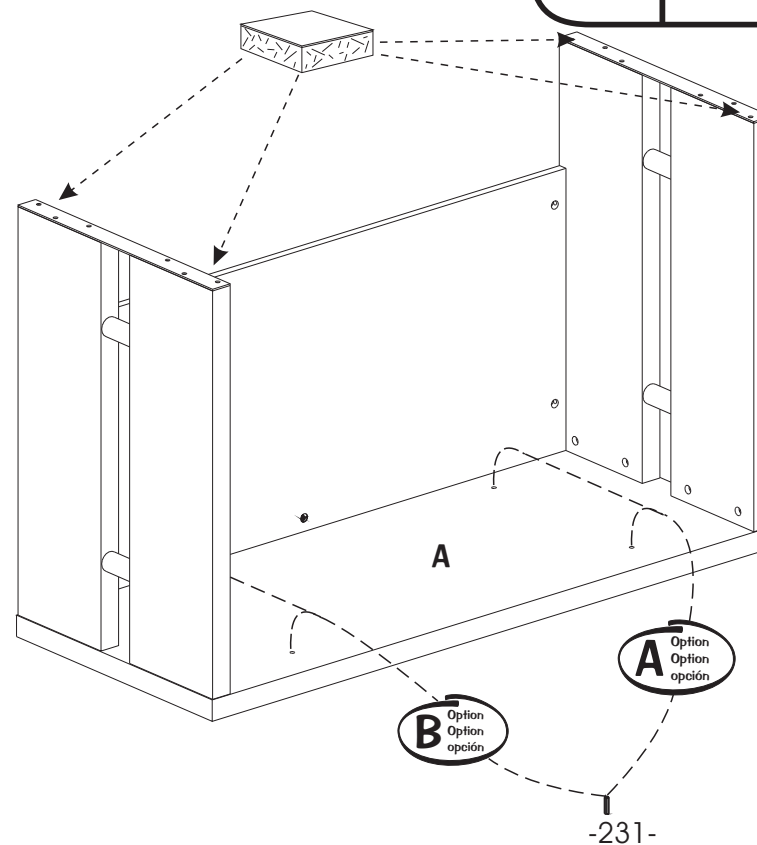
X4



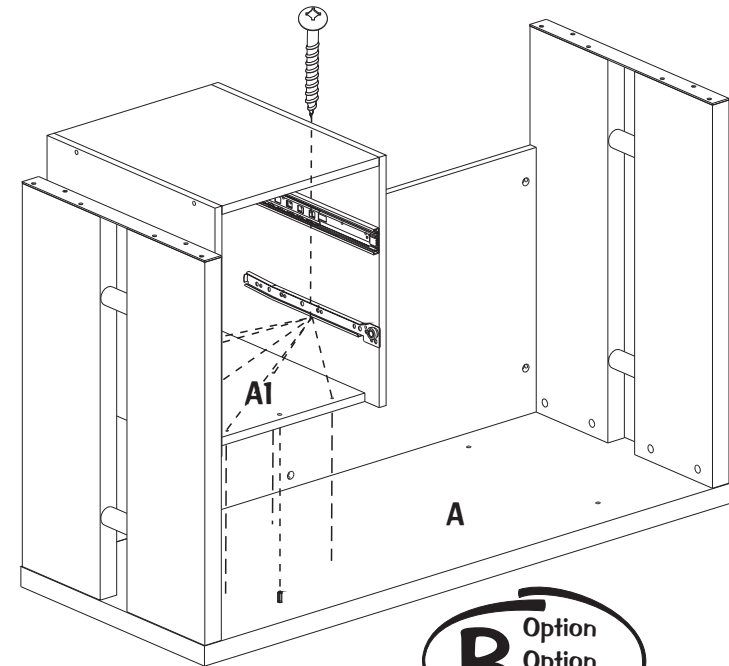
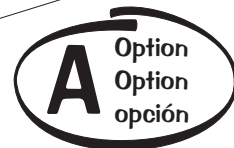
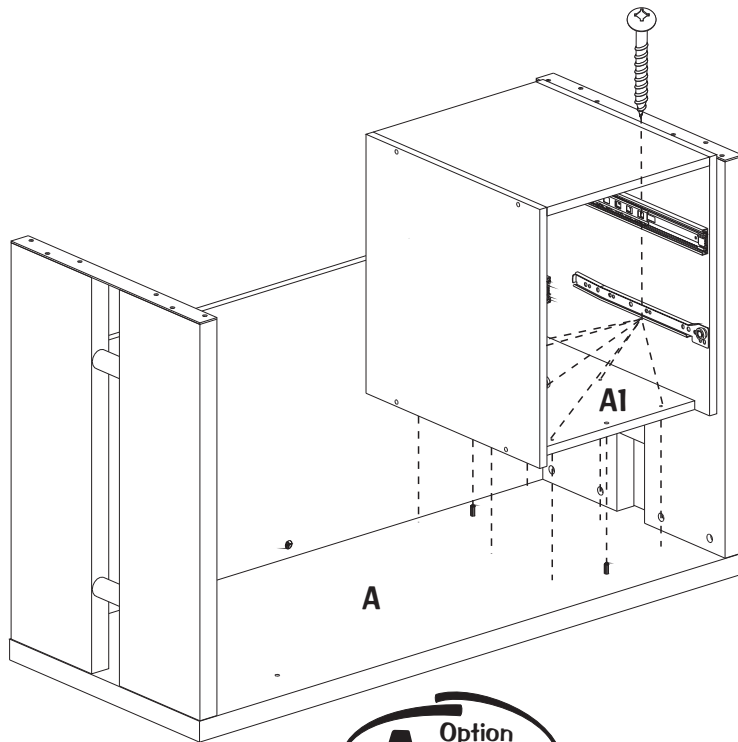
-6-



Pull the paper off.
Enlever le papier.
Quitar el papel.



- According to the chosen option, insert -231- into A .
- Stick -6- on -280-.
- Selon l'option choisie, insérer -231- dans A.
- Coller -6- sur -280-.
- Dependende del opción selecto, insertar -231- en A.
- Pegar -6- en -280-.



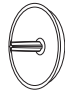

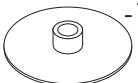
- According to the chosen option, insert A1 into A.
- Screw -120- through A1 into A .

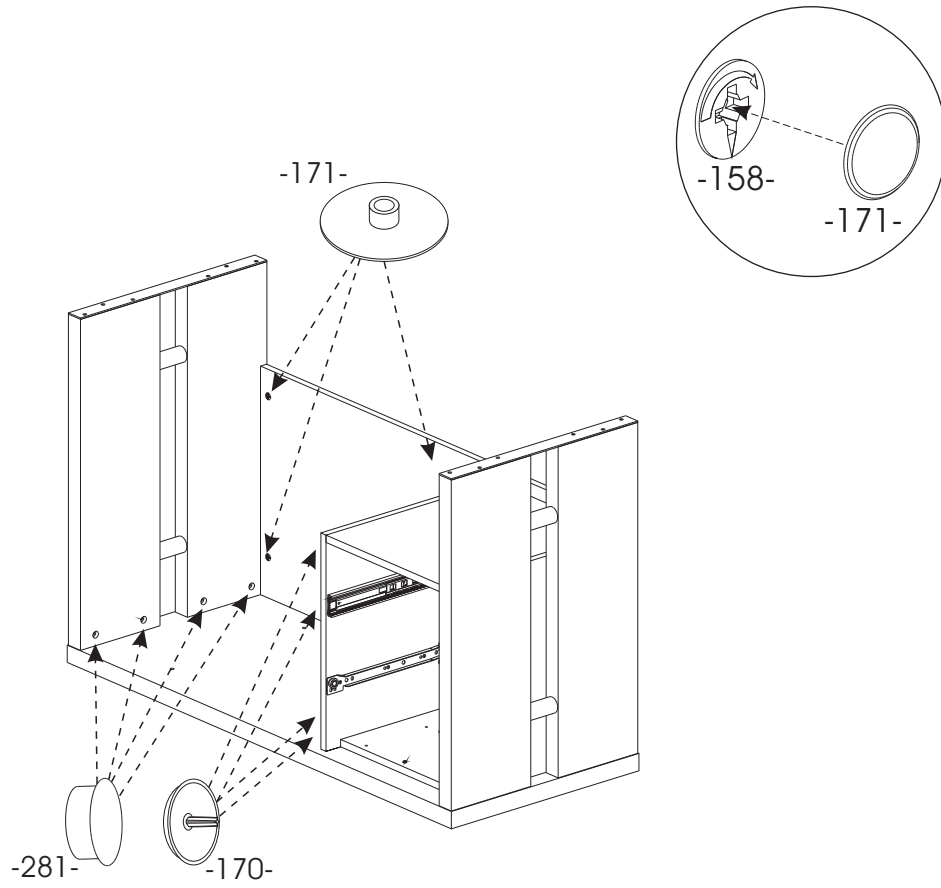
- Selon l'option choisie, insérer A1 dans A.
- Visser -120- à travers A1 dans A.

- Dependes del opción selecto, insertar A1 en A.
- Atornillar -120- a través A1 en A.

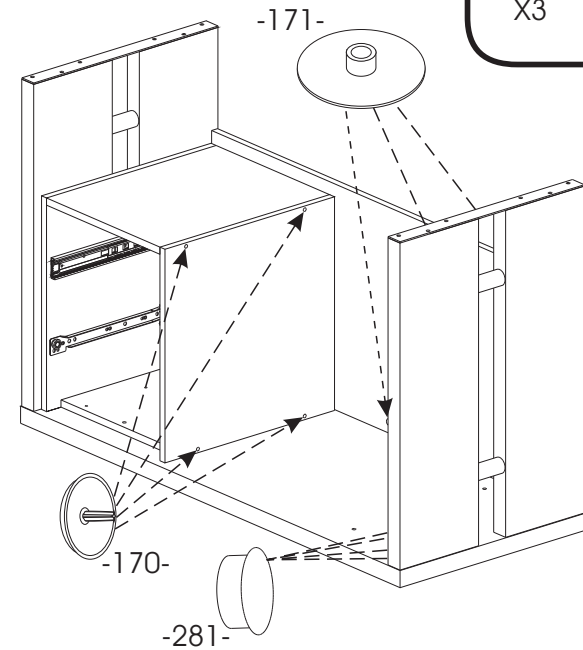
25

Required/Requis/Requerido

X4		-170-
X4		-281-
X3		-171-



A Option
Option
opción



B Option
Option
opción

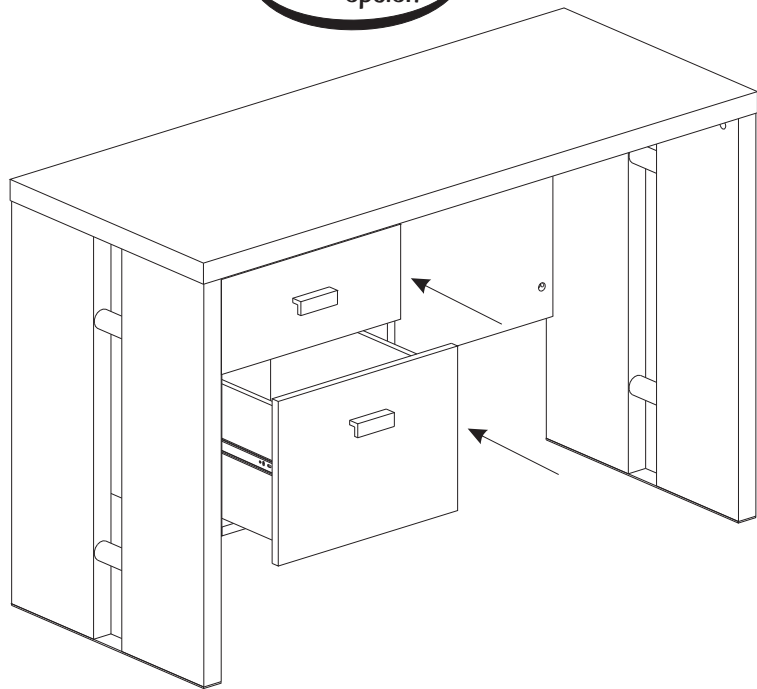
- Cover -159- with -281-.
- Cover -160- with -170-.
- Cover -158- with -171-.

- Couvrir -159- avec -281-.
- Couvrir -160- avec -170-.
- Recouvrir -158- avec -171-.

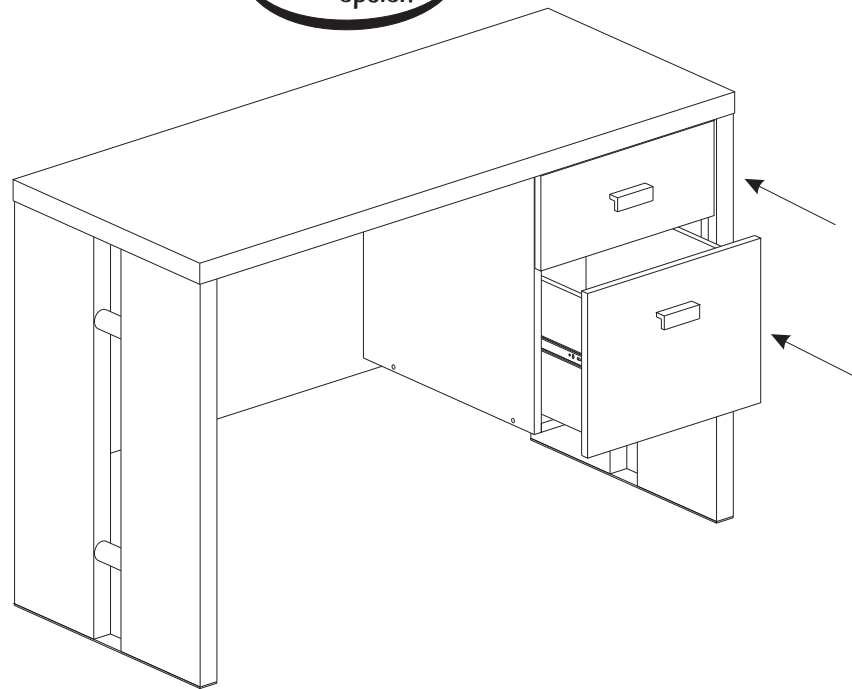
- Cubrir -159- con -281-.
- Cubrir -160- con -170-.
- Cubrir -158- con -171-.

26

A Option
Option
opción



B Option
Option
opción



- Insert the drawers.
- Insérer les tiroirs.
- Insertar los cajones.

5 YEAR LIMITED WARRANTY

GARANTIE LIMITÉE DE 5 ANS

GARANTIA LIMITADA DE 5 AÑOS

1. South Shore™ Furniture provides the original buyer with a warranty covering "defects" on furniture parts and workmanship for a period of 5 years from the date of purchase.
2. The word "defect" as used in this warranty is defined as any imperfection that may impair the intended use of the product.
3. This warranty is strictly limited to the repair or replacement of defective component parts, and excludes all other direct or indirect charges and expenses up to the limit permitted by law in your state/province.
4. In the case of a discontinued part or product, South Shore™ Furniture promises to reimburse the value of that part or product.
5. If a replacement part is unavailable, South Shore™ Furniture's liability to the buyer will not exceed the production cost of the part in question.
6. This warranty only applies under conditions of normal domestic use. It does not cover defects resulting from commercial use, intentional damage, negligence, abuse, product modification, accidents, exposure to the elements, or maintenance that does not comply with the guidelines on our website.
7. To honor this warranty, South Shore™ Furniture reserves the right to verify the grounds of any request and to ask for the original buyer's proof of purchase.
8. This warranty is only valid on purchases made at authorized South Shore™ Furniture retailers in Canada, the U.S., Mexico, Puerto Rico and Bermuda.
9. This warranty defines the limits of South Shore™ Furniture's liability, and entitles the original buyer to specific rights. Any warranty defined by law in your state/province is limited to a period of 5 years. If the law in your state/province prohibits this restriction, then it does not apply.
10. South Shore™ Furniture will not reimburse defective furniture, but will replace it with an item of equivalent value.

To qualify for your warranty, please take a moment to fill out our on-line registration form (southshorefurniture.com)

Afin de bénéficier de votre garantie, nous vous invitons à remplir le formulaire d'enregistrement en ligne (meublesrivesud.com)

Para obtener su garantía, tenga a bien llenar nuestro formulario en línea (southshorefurniture.com)

1. Meubles South Shore™MC garantit à l'acheteur original, pour une période de 5 ans à partir de la date d'achat, toutes les composantes des meubles contre les «défauts» de matériaux et de main-d'œuvre.
2. Le mot «défaut» utilisé dans cette garantie signifie une imperfection pouvant altérer l'utilité pour laquelle le produit est destiné.
3. Cette garantie se limite strictement à la réparation ou au remplacement des pièces composantes défectueuses. Cette garantie exclut tous les autres frais et dépenses directs ou indirects et ce, jusqu'à la limite permise par la législation en vigueur dans votre lieu de résidence.
4. Dans le cas d'une réclamation concernant un produit ou une pièce discontinuée, Meubles South Shore™MC s'engage à rembourser la valeur du produit ou de la pièce en question.
5. À défaut de pouvoir fournir la pièce de remplacement, la responsabilité de Meubles South Shore™MC ne peut excéder la valeur équivalente au coût de production de la pièce en litige.
6. Cette garantie s'applique sous des conditions d'usage domestique normal et ne couvre pas les défauts pouvant résulter d'un usage commercial, de dommages intentionnels, de la négligence, de l'usage abusif, de modifications personnelles, d'un accident, de l'exposition aux éléments ou d'un entretien ne respectant pas les conseils décrits sur notre site Internet.
7. Comme condition pour fournir une pièce de remplacement, Meubles South Shore™MC se réserve le droit de vérifier le fondement de la requête, de même que d'exiger la preuve d'achat de l'acheteur original.
8. Cette garantie n'est valide que si et seulement si l'achat a été effectué chez un marchand autorisé par Meubles South Shore™MC au Canada, aux États-Unis, au Mexique, à Puerto Rico et aux Bermudes.
9. Cette garantie définit les limites de la responsabilité de Meubles South Shore™MC et donne à l'acheteur original des droits spécifiques. Toute garantie législative prévalant dans votre lieu de résidence est limitée à une période de 5 ans. Si cette restriction n'est pas permise par la législation de votre lieu de résidence, elle ne s'applique pas.
10. Meubles South Shore™MC ne remboursera pas un meuble défectueux, mais le remplacera par un autre de valeur équivalente.



1. South Shore™MR garantizan al comprador original, por un período de 5 años a partir de la fecha de compra, todas las piezas que componen el mueble contra los «defectos» de material y mano de obra.
2. La palabra «defecto» utilizada en esta garantía se define como toda imperfección que pueda alterar la utilidad para la cual se destina el producto.
3. Esta garantía se limita estrictamente a la reparación o reemplazo de las piezas que tengan componentes defectuosos. Esta garantía no incluye cualquier gasto directo o indirecto hasta el límite permitido por la legislación vigente en su lugar de residencia.
4. En el caso de una reclamación referente a un producto o pieza discontinuada, South Shore™MR se compromete a reembolsar el valor del producto o pieza en cuestión.
5. A falta de poder suministrar la pieza de repuesto, la responsabilidad de South Shore™MR no puede exceder el valor equivalente al costo de producción de la pieza en litigio.
6. Esta garantía se aplica bajo las condiciones de uso doméstico normal y no cubre los defectos que puedan resultar de un uso comercial, daños intencionales, negligencia, uso abusivo, modificaciones personales, un accidente, exposición a los elementos y mantenimiento sin respetar los consejos que se describen en este sitio web.
7. Como condición para suministrar una pieza de repuesto, South Shore™MR se reservan el derecho de verificar el fundamento de la solicitud, así como de exigir la prueba de compra del comprador original.
8. Esta garantía sólo será válida si la compra se efectuó en un comercio autorizado por Meubles South Shore™MR de Canadá, Estados Unidos, México, Puerto Rico o las Bermudas.
9. Esta garantía define los límites de la responsabilidad de South Shore™MR y otorga al comprador original los derechos específicos. Cualquier garantía legislativa que prevalece en su lugar de residencia está limitada a un período de 5 años. Si esta restricción no está permitida por la legislación de su lugar de residencia, ésta no se aplica.
10. South Shore™MR no hará ningún reembolso por muebles defectuosos, pero le enviará uno de valor equivalente.

CUSTOMERS SERVICE / SERVICE À LA CLIENTÈLE / SERVICIO A CLIENTELE

CANADA / USA

 **1-800-290-0465** 

MEXICO

 **001-800-514-5320** 
toll free number / lada sin costo

INTERNATIONAL

 **418-926-2961** 



6168, Rue Principale, C.P. 190
SAINTE-CROIX, QUÉBEC
CANADA, G0S 2H0



FAX: 1-877-586-5339
(CANADA / USA)



E-MAIL: service@southshore.ca
WEB: www.southshore.ca

