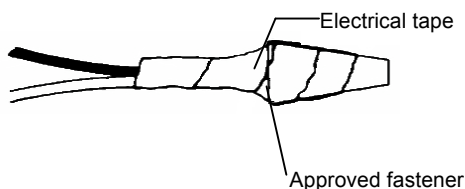
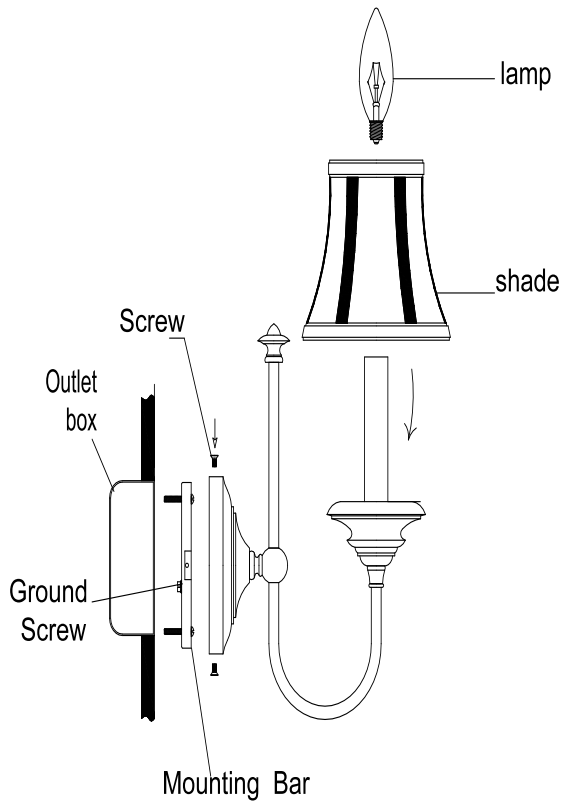


8711 & 8712



GENERAL

1. To ensure the success of the fixture installation, the following instructions and diagram(s) should be read and understood.
2. All electrical connections must be made in accordance with the National Electrical code and local codes and ordinances. If you are uncertain of the methods of installing electrical wiring and lighting fixtures secure the services of a qualified licensed electrician.

3. TOOLS NEEDED: Blade screwdriver, phillips screwdriver, slip joint pliers or small adjustable wrench, wire cutter/stripper, electrical current tester, stepladder and electrical tape. **NOTE:** The important safeguards and instructions outlined on this sheet are not meant to cover all possible conditions and situations that may occur. It must be understood that common sense, caution and care are factors that cannot be built into any product. Caution and care must be supplied by the person(s) installing, operating and maintaining this lighting fixture.

INSTALLATION PREPARATION

1. **TURN OFF THE ENTIRE ELECTRICAL CIRCUIT TO WHICH THE LIGHTING FIXTURE IS TO BE ATTACHED.** Move the appropriate circuit breaker to the "off" position or completely remove the fuse controlling the circuit.
2. If an existing fixture is being replaced, remove it and note to which of the wires in the outlet box the fixture was attached. **DO NOT SEPARATE ANY OTHER WIRES THAT MAY BE IN THE BOX. DO NOT DAMAGE THE INSULATION OF OLDER WIRING.** In regular circumstances the BLACK wire will be the "Hot" lead and the WHITE wire will be the "Neutral" or "Common" lead. A GREEN or BARE COPPER wire is the "Ground". In older buildings it is always good practice to reconfirm the polarity of the wiring.
3. This fixture is designed to be mounted on a standard round or octagon box. The box must be securely mounted to the structure of the building.

FIXTURE INSTALLATION

1. Remove the fixture, shades and parts bag(s) from the carton. Before discarding the carton, double check packing to make certain that all parts are found.
 2. Remove the 3 screws holding the mounting plate to the fixture.
 3. Pull the wires in the outlet box through the center hole of the mounting plate. Attach the mounting plate to the outlet box. (The green ground screw should face out). Align the mounting plate so the bottom screw hole is exactly at the bottom.
 4. Fasten the green fixture wire to the green or bare copper wire in the box or fasten it to the mounting plate with green screw provided.
 5. **NEVER FASTEN THE GROUND WIRE TO THE BLACK OR "HOT" WIRE! FAILURE TO FOLLOW THIS INSTRUCTION COULD RESULT IN SERIOUS INJURY OR DEATH!** Fasten the white fixture wire to the white wire in the outlet box. Fasten the wires together with an approved fastener (wire nut). Starting about 1" below the fastener, tightly wrap connection with electrical tape so that the tape seals the end of the fastener. Make sure that there is no exposed wire or strands that could cause a dangerous short circuit!
 6. Connect the black fixture wires to the black wire in the outlet box. Fasten the joined wires as in step 5.
 7. Place the fixture over the mounting plate. and fasten it in place with the 3 screws.
 8. Place the shade on the socket cover.
 9. Install the lamp (light bulb)
- NOTE:** This fixture is rated for 60 watt type B, BA, C or CA lamp.
DO NOT EXCEED RECOMMENDED WATTAGE !
10. Restore power to circuit at breaker or fuse box.

8711 & 8712 Portuguese

GERAL

1. Para garantir o sucesso da instalação do dispositivo elétrico, as instruções a seguir e diagrama (s) deve ser lido e compreendido.

2. Todas as ligações elétricas devem ser feitas em conformidade com o elétrico nacional código e códigos locais e ordenanças. Se você não tiver certeza dos métodos de Instalar fiação elétrica e equipamentos de iluminação assegurar os serviços de um qualificado licenciado electricista.

3. Ferramentas PRECISAVA: Chave de fenda de lâmina, chave de fenda phillips, alicates conjunta de deslizamento ou pequena chave inglesa ajustável, arame cortador/stripper, verificador atual elétrico, escada e fita isolante. Nota: As salvaguardas importantes e instruções descritas em Esta folha não se destinam a cobrir todas as condições e situações que podem ocorrer. Deve ser entendido que o senso comum, cuidado e cuidados são fatores que não pode ser construída em qualquer produto. Cautela e cuidados devem ser fornecidos pelo pessoa (s) instalar, operar e manter este aparelho de iluminação.

PREPARAÇÃO PARA INSTALAÇÃO

1. **DESLIGUE O CIRCUITO ELÉTRICO COMPLETO PARA QUE A ILUMINAÇÃO ACESSÓRIO É PARA SER ANEXADO.** Mover o disjuntor apropriado para o "fora posição ou remover completamente o fusível controlando o circuito.

2. Se um dispositivo elétrico existente está sendo substituído, remova-o e Observe que os fios na caixa de saída do dispositivo elétrico foi anexado. **NÃO SEPARAR QUALQUER OUTRO FIOS QUE PODEM SER EM CAIXA. NÃO DANIFIQUE O ISOLAMENTO DE FIAÇÃO MAIS VELHA.** Em circunstâncias normais o fio preto será a liderança "Quente" e o fio branco vai ser "Neutro" ou "Comum" chumbo. Um verde ou BARE Fio de cobre é o "terreno". Em edifícios mais antigos é sempre recomendável Reconfirme a polaridade de fiação.

3. Este dispositivo elétrico é projetado para ser montado em uma caixa redonda ou octagon padrão. O caixa deve ser montada com segurança para a estrutura do edifício.

INSTALAÇÃO DE DISPOSITIVO ELÉTRICO

1. Remova substituída acessório, tons e partes da embalagem. Antes de descartar a embalagem, verifique de embalagem para certifique-se que todas as peças são encontradas.

2. Retire os 3 parafusos que prendem a placa de montagem para a fixação.

3. Puxe os fios na caixa de saída através do orifício central da placa de montagem. Conecte a placa de montagem para a caixa de saída. (O parafuso terra verde deve enfrentar fora). Alinhe a placa de montagem para que o buraco de parafuso de fundo é exatamente na parte inferior.

4. Prenda o fio verde acessório para o fio de cobre verde ou nua na caixa ou Prenda-a placa de montagem com parafuso verde fornecido. **NUNCA PRENDA O FIO DE TERRA PARA O PRETO OU FIO "QUENTE"! NÃO SEGUIR ESTA INSTRUÇÃO PODE RESULTAR EM GRAVES LESÕES OU MORTE!**

5. Prenda o fio branco acessório para o fio branco na caixa de saída. Prender os fios para juntamente com um fixador aprovado (porca de fio). A cerca de 1 "abaixo o fixador, firmemente quebrar conexão com fita isolante tão que a fita sela o fim do fixador. Certifique-se de que não há fios expostos ou vertentes que poderiam causar um perigoso curto-circuito!

6. Conecte os fios preto acessório para o fio preto na caixa de saída. Prenda os fios ingressou como na etapa 5.

7. Coloque a fixação sobre a placa de montagem. e prenda-o em local com os 3 parafusos.

8. Coloque a sombra sobre a tampa do soquete.

9. A lâmpada (lâmpada) instalar o
Nota: Este acessório é classificado para lâmpada de B, BA, C ou CA do tipo de 60 watts. **NÃO SUPERIOR A POTÊNCIA RECOMENDADA!**

10. Restaure a energia ao circuito no disjuntor ou fusível caixa.

