

INSTALLATION INSTRUCTIONS

3820, 3825 & 3827

GENERAL

1. To ensure the success of the fixture installation, the following instructions and diagram(s) should be read and understood.

2. All electrical connections must be made in accordance with the National Electric code and local codes and ordinances. If you are uncertain of the methods of installing electrical wiring and lighting fixtures secure the services of a qualified licensed electrician.

3. TOOLS NEEDED: Blade screwdriver, phillips screwdriver, slip joint pliers or small adjustable wrench, wire cutter/stripper, electrical current tester, stepladder and electrical tape. NOTE: The important safeguards and instructions outlined on this sheet are not meant to cover all possible conditions and situations that may occur. It must be understood that common sense, caution and care are factors that cannot be built into any product. Caution and care must be supplied by the person(s) installing, operating and maintaining this lighting fixture.

INSTALLATION PREPARATION

1. TURN OFF THE ENTIRE ELECTRICAL CIRCUIT TO WHICH THE LIGHTING FIXTURE IS TO BE ATTACHED. Move the appropriate circuit breaker to the "off" position or completely remove the fuse controlling the circuit.

2. If an existing fixture is being replaced, remove it and note to which of the wires in the outlet box the fixture was attached. **DO NOT SEPARATE THE WIRES THAT MAY BE IN THE BOX. DO NOT DAMAGE THE INSULATION OF OLDER WIRING.** In regular circumstances the BLACK wire will be the "Hot" lead and the WHITE wire will be the "Neutral" or "Common" lead. A GREEN or BARE COPPER wire is the "GROUND". In older buildings it is always good practice to reconfirm the polarity of the wiring.

3. This fixture is designed to be mounted on a correctly installed standard round or octagon box or through a wiring box with a plaster frame. The box must be securely mounted to the structure of the building.

4. This fixture is supplied with a 5 – piece stem. There is one 3" section, one 6" section and two 18" sections. This feature allows the fixture to be mounted with a stem up to 57" in length in 3" increments.

5. This fixture is supplied with a swivel. By rotating the mounting cup the fixture may be mounted to an angled ceiling.

FIXTURE INSTALLATION

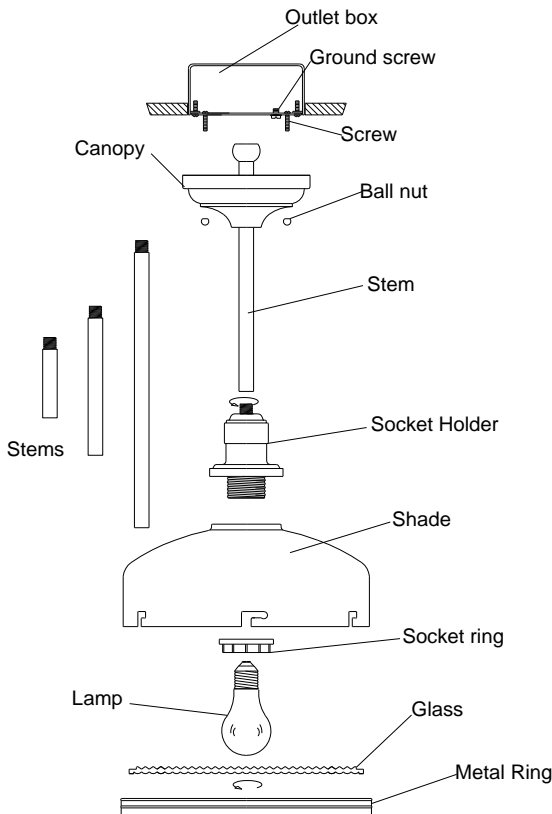
1. Remove the fixture, shades and parts bag(s) from the carton. Before discarding the carton, double check packing to make certain that all parts are found.

2. Determine the overall desired length of the fixture. For general convenience the fixture is shipped with the leads threaded through the stems. If the stems are rearranged or additional stems are added, tape the ends of the leads to a stiff wire (coat hanger) to aid in pulling them through the stems.

3. (Starting at the back), thread the 2 longest screws into the crossbar. (The green Ground screw is the front). Attach the crossbar to the outlet box. (The green screw should face the floor).

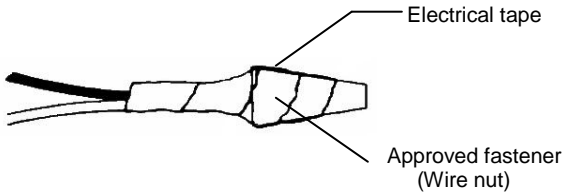
4. Thread the small hex nuts onto the screws. Adjust the screws so they extend 3/16" beyond the canopy of the fixture. Lock the hex nuts against the crossbar.

5. Fasten the green fixture wire to the green or bare copper wire in the box or fasten it to the mounting plate with green screw provided.



INSTALLATION INSTRUCTIONS

**3820, 3825 & 3827
(Continued)**



Hudson Valley Lighting, Inc.
P.O. Box 7459
106 Pierces Road
Newburgh, NY 12550
(800) 814-3993
www.hudsonvalleylighting.com

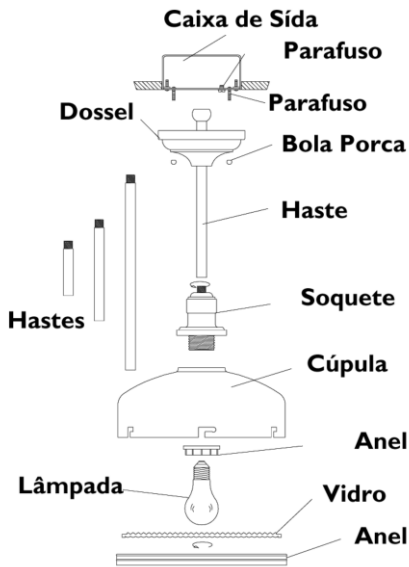
**NEVER FASTEN THE GROUND WIRE TO THE BLACK OR "HOT" WIRE!
FAILURE TO FOLLOW THIS INSTRUCTION COULD RESULT IN SERIOUS
INJURY OR DEATH!**

6. Fasten the white fixture wire to the white wire in the outlet box. Fasten the wires together with an approved fastener (wire nut). Starting about 1" below the fastener, tightly wrap connection with electrical tape so that the tape seals the end of the fastener. Make sure that there is no exposed wire or strands that could cause a dangerous short circuit !
7. Connect the black fixture wires to the black wire in the outlet box. Fasten the joined wires as in step 6.
8. Using the ball nuts fasten the canopy to the outlet box. Loosen, rotate and align the crossbar and canopy as necessary.
9. Twist the socket holder into the stem.
10. Remove the socket ring from the threaded socket holder and fasten it with the socket ring.
10. Install the lamp(s) light bulb(s).

NOTE: **3820** is rated for 100 watt type A lamp
3825 is rated for 100 watt type A lamp.
3827 is rated for 150 watt type A lamp.

DO NOT EXCEED RECOMMENDED WATTAGE !

12. Place the glass into metal shade ring and twist it onto the metal shade ring.
13. Restore power to circuit at breaker or fuse box.



GERAL

1. Para garantir o sucesso da instalação do dispositivo elétrico, as instruções a seguir e diagrama (s) deve ser lido e compreendido.
2. Todas as ligações elétricas devem ser feitas em conformidade com o elétrico nacional código e códigos locais e ordenanças. Se você não tiver certeza dos métodos de Instalar fiação elétrica e equipamentos de iluminação assegurar os serviços de um qualificado licenciado electricista.
3. **Ferramentas PRECISAVA:** Chave de fenda de lâmina, chave de fenda phillips, alicates conjunta de deslizamento ou pequena chave inglesa ajustável, arame cortador/stripper, verificador atual elétrico, escada e fita isolante. Nota: As salvaguardas importantes e instruções descritas em Esta folha não se destinam a cobrir todas as condições e situações que podem ocorrer. Deve ser entendido que o senso comum, cuidado e cuidados são fatores que não pode ser construída em qualquer produto. Cautela e cuidados devem ser fornecidos pelo pessoa (s) instalar, operar e manter este aparelho de iluminação.

PREPARAÇÃO PARA INSTALAÇÃO

1. **DESLIGUE O CIRCUITO ELÉTRICO COMPLETO PARA QUE A ILUMINAÇÃO ACESSÓRIO É PARA SER ANEXADO.** Mover o disjuntor apropriado para o "fora posição ou remover completamente o fusível controlando o circuito.
2. Se um dispositivo elétrico existente está sendo substituído, remova-o e Observe que os fios na caixa de saída do dispositivo elétrico foi anexado. **NÃO SEPARAR OS FIOS QUE PODE SER EM CAIXA. NÃO DANIFIQUE O ISOLAMENTO DOS MAIS VELHOS FIAÇÃO.** Em circunstâncias normais a preto fio será a liderança "Quente" e o Fio branco vai ser "Neutro" ou "Comum" de chumbo. Um verde ou cobre BARE fio é o "terreno". Em edifícios mais antigos é sempre recomendável para reconfirmar a polaridade de fiação.
3. Este dispositivo elétrico é projetado para ser montado em um padrão corretamente instalado rodado ou caixa Octagon ou através de uma caixa de fiação com um quadro de gesso. A caixa deve ser com segurança montado para a estrutura do edifício.
4. Este acessório é fornecido com um 5-haste da peça. Há uma seção 3", um 6" seção e duas seções de 18". Esse recurso permite que o dispositivo a ser montado com um tronco até 57" de comprimento em incrementos de 3".
5. Este acessório é fornecido com um giro. Girando a Copa de montagem do dispositivo elétrico pode ser montado em um teto inclinado.

INSTALAÇÃO DE DISPOSITIVO ELÉTRICO

1. Remova substituída acessório, tons e partes da embalagem. Antes de descartara embalagem, verifique de embalagem para certifique-se que todas as peças são encontradas.
2. Determine o comprimento desejado do suporte. Para conveniência geral a fixação é fornecida com os fios enfiados através as hastes. Se as hastes são hastes rearranjadas ou adicionais são adicionadas, as extremidades da leva um fio duro de fita (cabide) para ajudar a puxá-los através de hastes.
3. (Iniciando na parte de trás), parafusos mais longos thread a 2 na trave. (A verde Parafuso de solo é a frente). Anexe a barra transversal para a caixa de saída. (A verde parafuso deve enfrentar o chão).
4. As pequenas porcas hexadecimais para os parafusos de thread. Ajustar os parafusos para que eles estendem 3/16" Além do dossel de suporte. Porcas hex contra a trave.
5. Prenda o fio verde acessório para o fio de cobre verde ou nua na caixa ou Prenda-a placa de montagem com parafuso verde fornecido.
6. **NUNCA PRENDA O FIO DE TERRA PARA O PRETO OU FIO "QUENTE"! NÃO SEGUIR ESTA INSTRUÇÃO PODE RESULTAR EM GRAVES LESÕES OU MORTE!** Prenda o fio branco acessório para o fio branco na caixa de saída. Prender os fios para juntamente com um fixador aprovado (porca de fio). A cerca de 1" abaixo o fixador, firmemente quebrar conexão com fita isolante tão que a fita sela o fim do fixador. Certifique-se de que não há fios expostos ou vertentes que poderiam causar um perigoso curto-circuito!
7. Conecte os fios preto acessório para o fio preto na caixa de saída. Prenda os fios ingressou como na etapa 6.

Usando as porcas de bola 8. Prenda o dossel da caixa de saída. Solte, girar e alinhar o crossbar e dossel conforme necessário.

9. Torcer o titular de soquete para o tronco.

10. Remover o anel de soquete do titular do soquete encadeados e prenda-a com o anel de soquete.

10. Instale o light bulb(s) de lâmpada (s).

Nota: 3820 é avaliado por tipo de 100 watts uma lâmpada

3825 é avaliado por tipo de 100 watts uma lâmpada.

3827 é avaliado por tipo de 150 watts uma lâmpada.

NÃO SUPERIOR A POTÊNCIA RECOMENDADA!

12. Coloque o vidro no anel de metal sombra e torcer para o anel de metal sombra.

13. Restaure a energia ao circuito no disjuntor ou fusível caixa.