

2051

GENERAL

ASSEMBLING THE FIXTURE

Carefully remove the fixture from the carton, and check that all parts are included, as shown in figure. Be careful not to misplace any of the screws or parts which are needed for installing the fixture. 1 Position crossbar on wall. Align slotted hole in crossbar to threaded holes in Outlet Box. Attach with two screws (Screws not Provided.)

2 Secure crossbar to the wall through the key hole each end.

3 If the GREEN GROUNDING SCREW is supplied with a WASHER. Slip the WASHER over the GREEN GROUNDING SCREW. With the cupped side of the WASHER facing the head of the SCREW. Screw into the small threaded hole in the CROSSBAR. Do not tighten.

CONNECTING THE WIRES

Connecting the wires to the connectors is shown in figure 2

1 Attach the outlet ground wire (green wire or bare copper only) along with the fixture ground wire (if present) to the green grounding screw. Wrap the wire(s) around the green ground screw between the washer and the head of the screw. Tighten the screw. If your wall mounted fixture does not have a ground wire, it will still be grounded by metal to metal contact with the crossbar.

2 Place the white wires from the fixture evenly against the white wire from the Outlet Box. and then twist

together the bare parts of the wires. The finial onto the protruding nipple.

3 Fit the connector over the twisted wires. and screw the connector in place until you feel a firmness.

4 Try gently to pull the connector off the wires. If you can pull the connector off, carefully redo steps

1 and 2 above. and check again for a firm connection.

5 Connect the black wires in the same manner.

6 After the wires are connected, tuck them carefully inside the Outlet Box. And then slip the canopy over

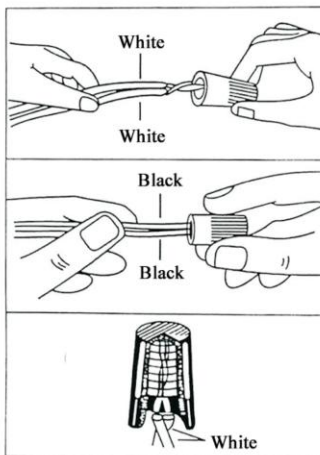
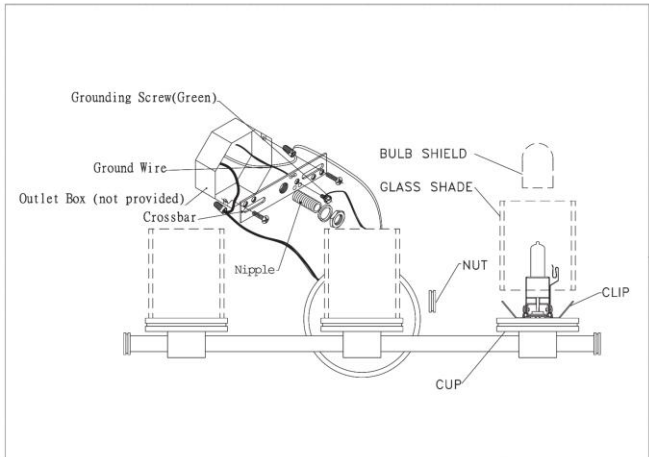
the crossbar and lock against the wall by screwing .

Installation Instructions

WARNING

Be sure the electricity to the wires you are working on is shut off-either the Fuse removed or the Circuit Breaker set at Off.

Restore power to circuit at breaker or fuse box.



2051 Português

GERAL

MONTAR A FIXAÇÃO

Cuidadosamente Remova a fixação da embalagem e verificar que todas as partes estão incluídas, como mostrado na figura. Tenha cuidado para não perca nenhum dos parafusos ou partes que são necessários para instalar o dispositivo elétrico. 1 Trave posição na parede. Alinhe com fenda buraco na trave para furos roscados na caixa de saída. Anexar com dois parafusos (parafusos não fornecidos).

2 Crossbar segura para a parede através da tecla do furo cada final.

3 Se o parafuso de ligação à terra verde é fornecido com uma máquina de lavar. Deslize a máquina de lavar roupa sobre o parafuso de aterramento verde. Com o lado da concha da máquina de lavar que enfrenta a cabeça do parafuso. Parafuso no pequeno buraco encadeado na trave. Não aperte.

CONECTANDO-SE OS FIOS

Conectando-se os fios aos conectores é mostrado na Figura 2

1 Anexar tomada da terra wire (fio verde ou nua cobre apenas) junto com o fio de terreno acessório (se houver) para o parafuso de aterramento verde.

Enrole o utilizam em torno do parafuso de terra verde entre o máquina de lavar roupa e a cabeça do parafuso. Aperte o parafuso. Se sua parede acessório não tem um terreno Wire, ainda vai ser aterrada por contato de metal para metal com a trave.

2 Coloque os fios brancos de fixação uniformemente entre o fio branco da caixa de saída. e, em seguida, gire juntos as partes nuas dos fios. O florão para o mamilo saliente.

3 Encaixar o conector através de fios torcidos. e o conector no lugar do parafuso até que você sinta uma firmeza.

4 Suavemente tenta puxar o conector fora dos fios. Se você pode puxar o conector fora, cuidadosamente refazer as etapas 1 e 2 acima. e verifique novamente para uma conexão firme.

5 Ligue os fios pretos da mesma maneira.

6 Depois que os fios estão conectados, dobrá-los cuidadosamente dentro da caixa de saída. E, em seguida, deslizar o dossel sobre o crossbar e bloqueio contra a parede por parafusos.

Instruções de instalação

AVISO

Certifique-se de que a eletricidade para os fios que está a trabalhar é shut off-quer que o fusível removido ou o circuito Separador de definir em.

Restaure a energia ao circuito no disjuntor ou fusível caixa.

