

**English**

MFI Furniture makes every effort to ensure the highest level of quality control at every point of production. Rarely a negligible defect may occur or a part maybe missing from the package. If a defect does appear after complete assembly or a part is missing, please call our toll free Customer SERVICE LINE. You don't need to return the unit to the store.

**Français**

En vue de vous assurer des pièces de première qualité, Meubles MFI garantit un contrôle rigoureux de la qualité à chaque étape de production. Si toutefois une défectuosité à échappé à notre attention et que cette imperfection demeure apparence après l'assemblage ou qu'une pièce se trouve manquante, téléphonez-nous au numéro sans frais.

**Español**

Teniendo por objetivo asegurarle al cliente un producto de primera calidad, la Cia MFI Furniture lleva acabo un riguroso control de calidad en cada etapa de la producción. Sin embargo, si algún defecto hubiese escapado de nuestra atención y afecta la apariencia de su mueble, o si le faltase alguna pieza, sírvase comunicarse con nosotros sin gasto alguno. Estimado cliente, ud no necesita devolver este producto al comerciante.

**Nexera Distribution**

CANADA / USA **1-877-629-9022**  
Fax 1-450-629-4366

E-Mail / Courriel  
**service@nexeradistribution.com**

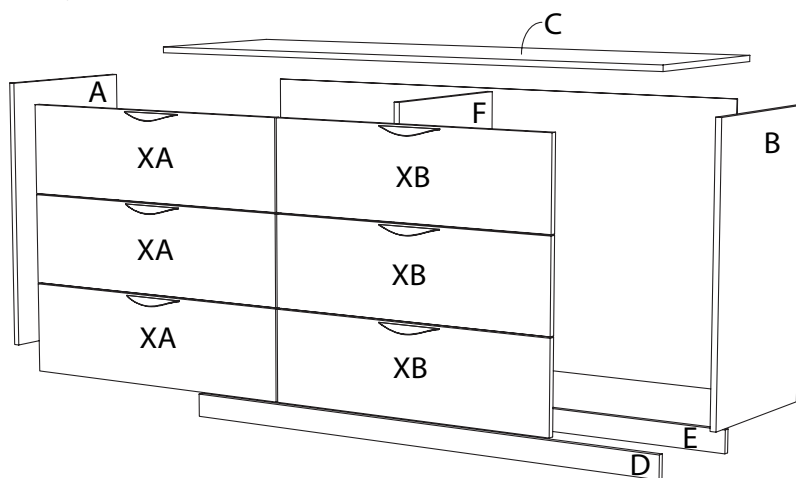
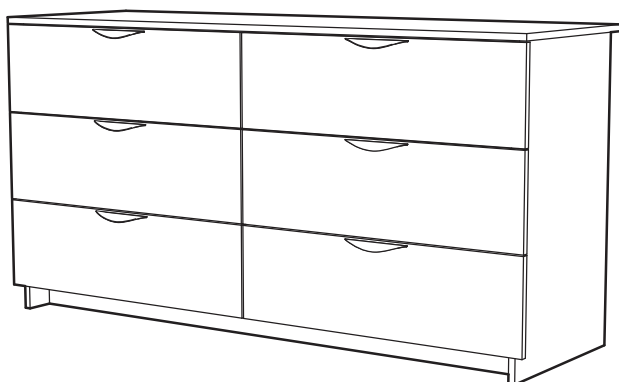
monday to friday  
9H AM - 5H PM

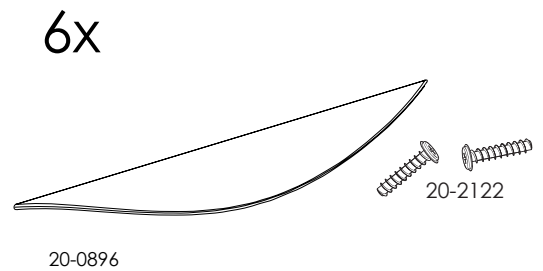
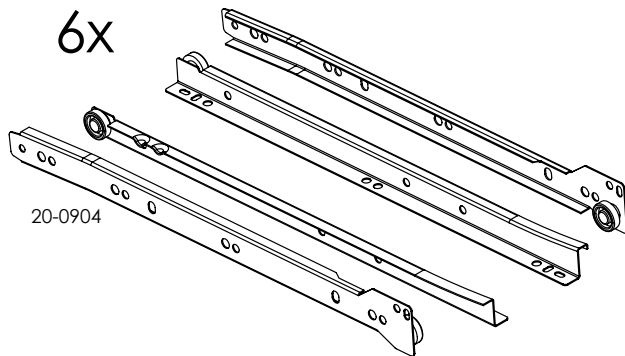
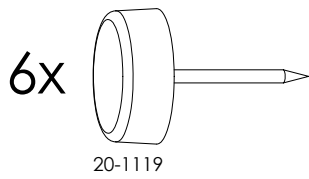
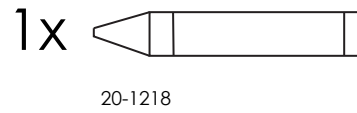
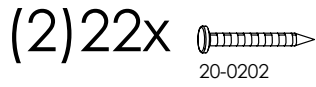
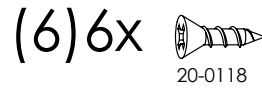
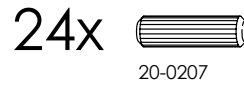
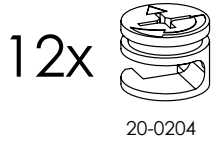
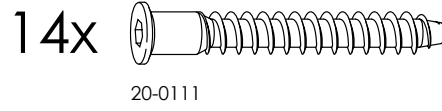
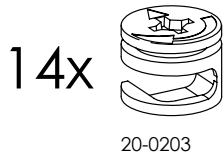
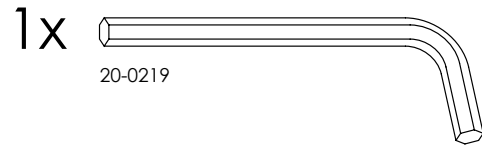
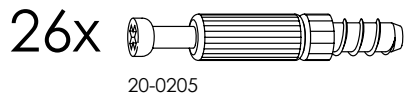
lundi au vendredi  
9h à 17h

de lunes a vierne  
entre las 9h y 17h

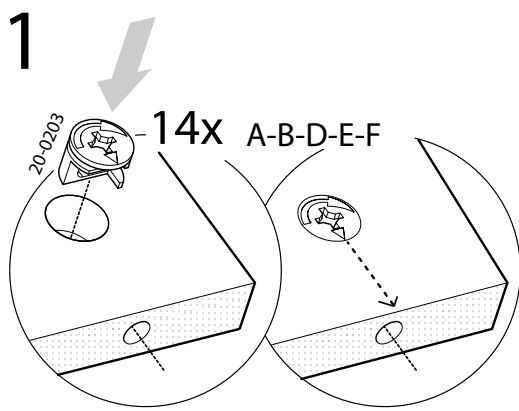
produit no. product nu. producto no.

**401206**

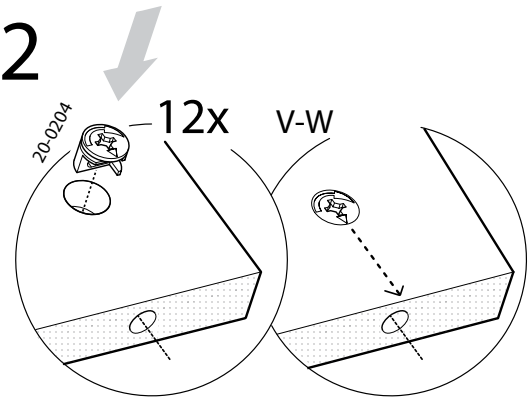




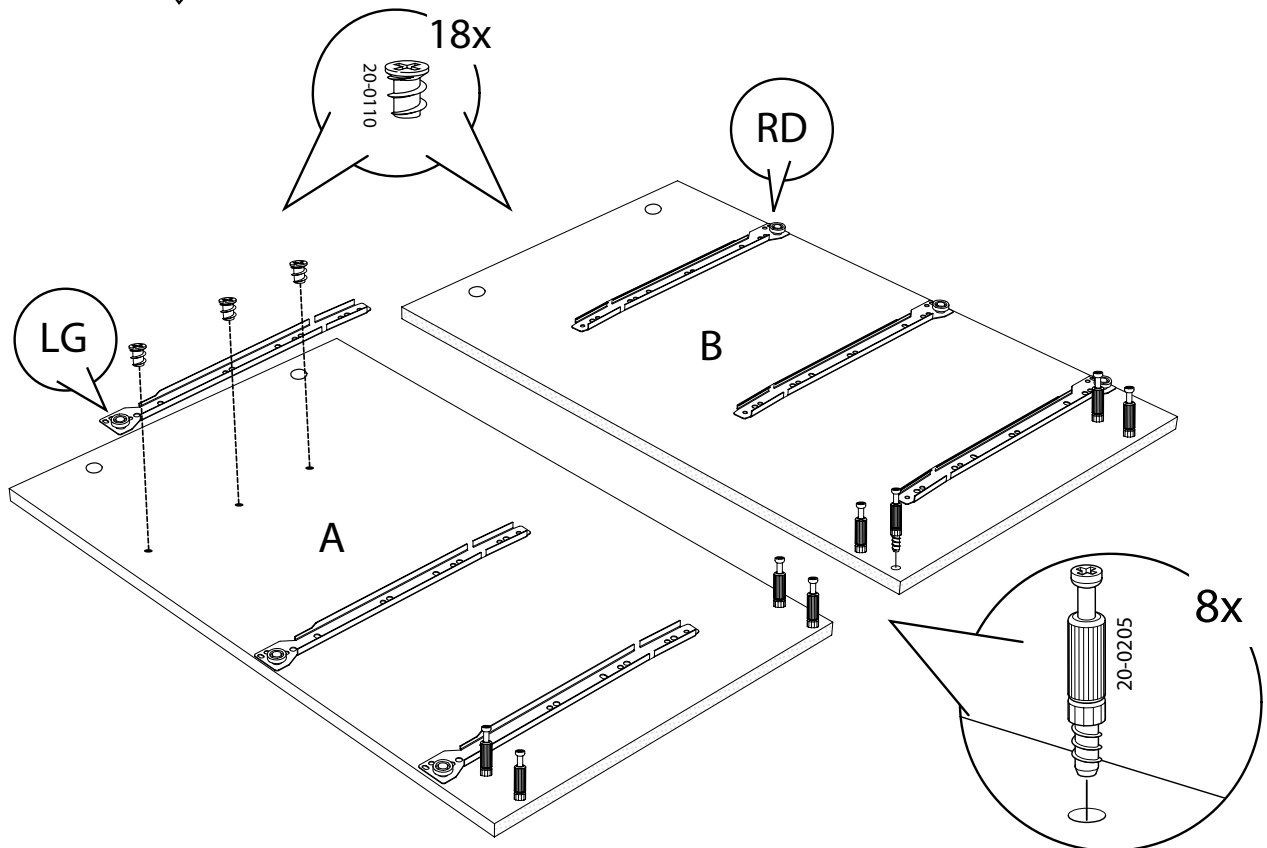
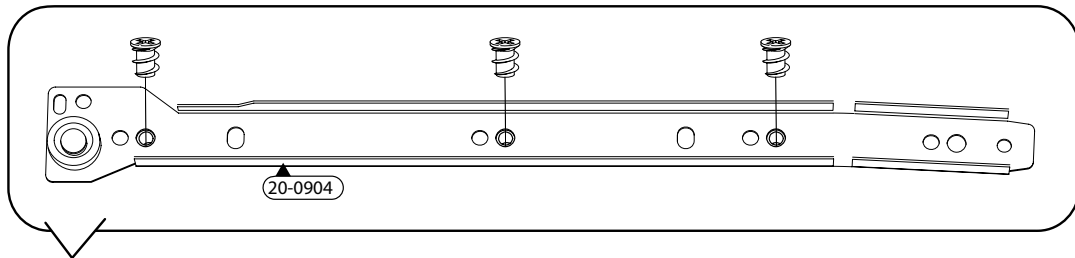
01



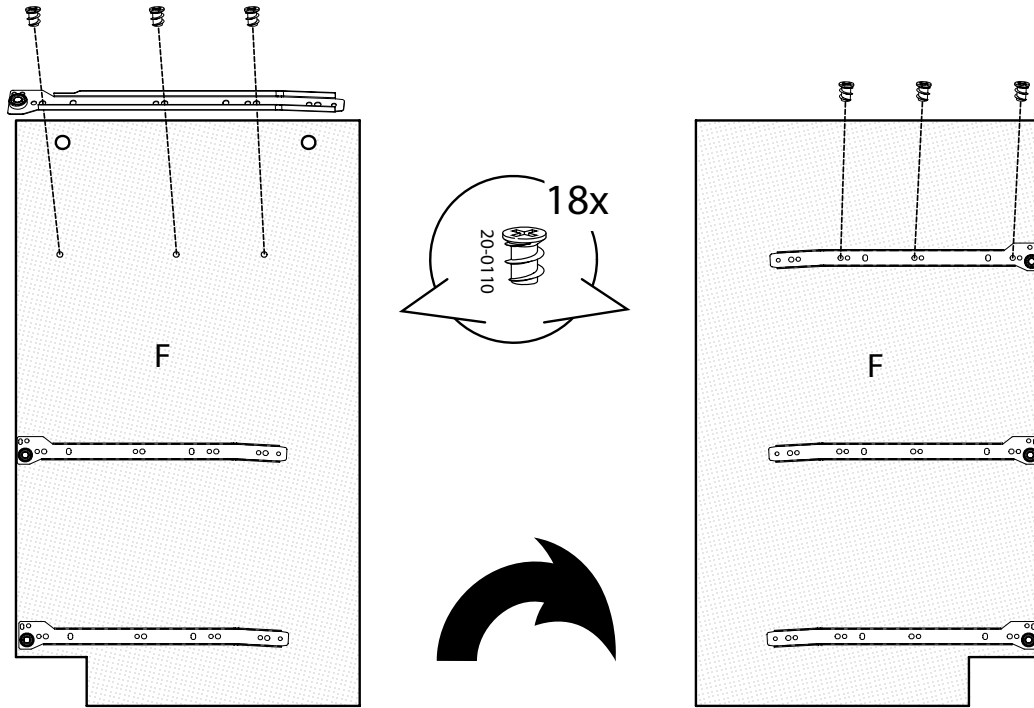
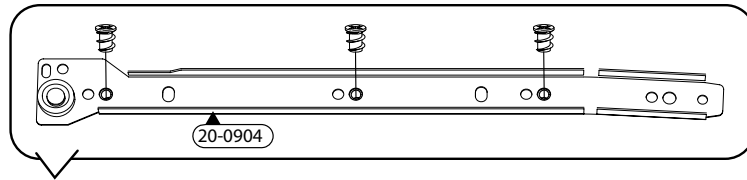
02



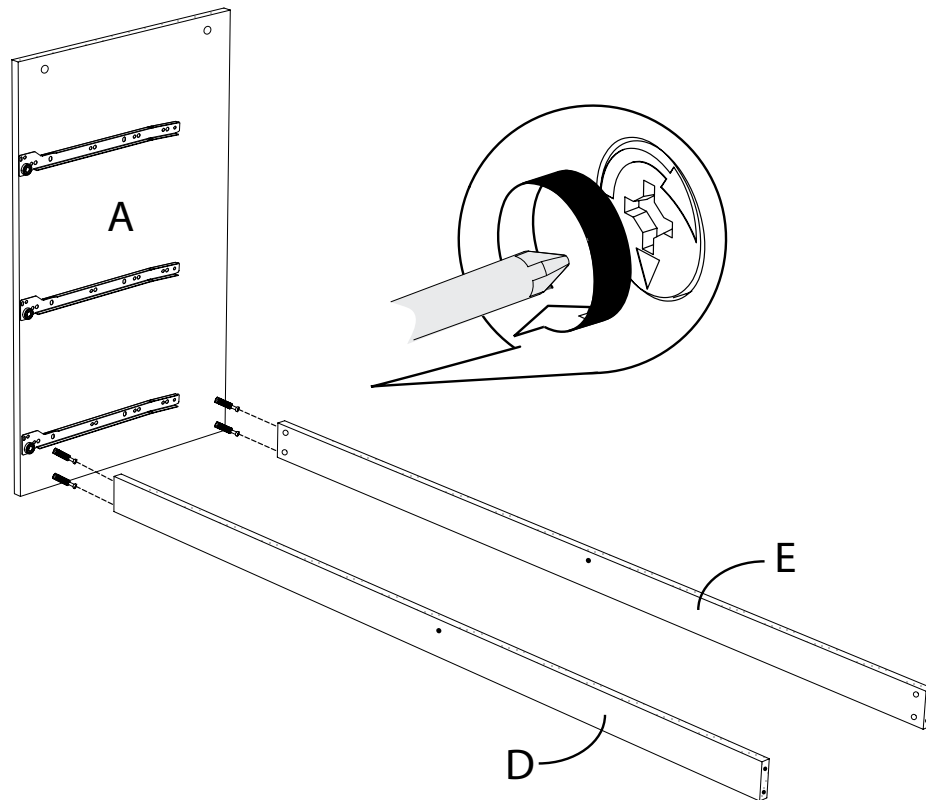
03



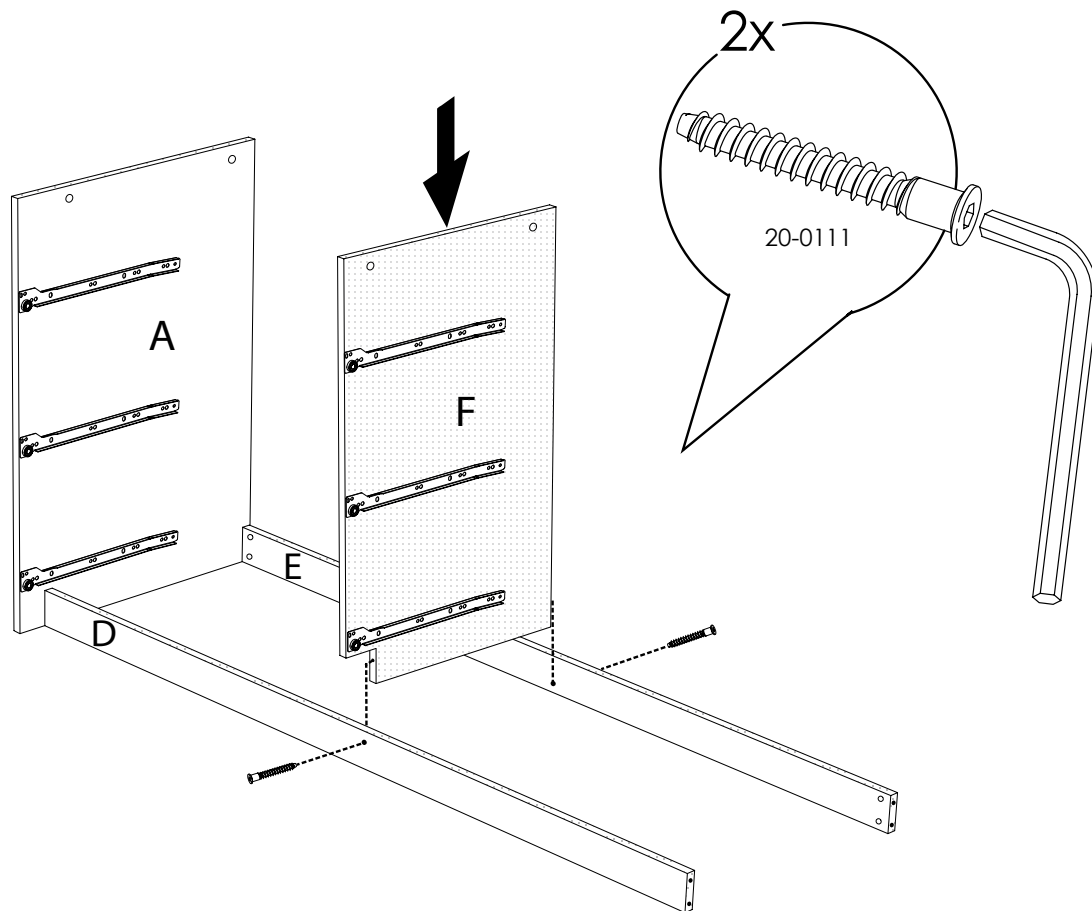
04



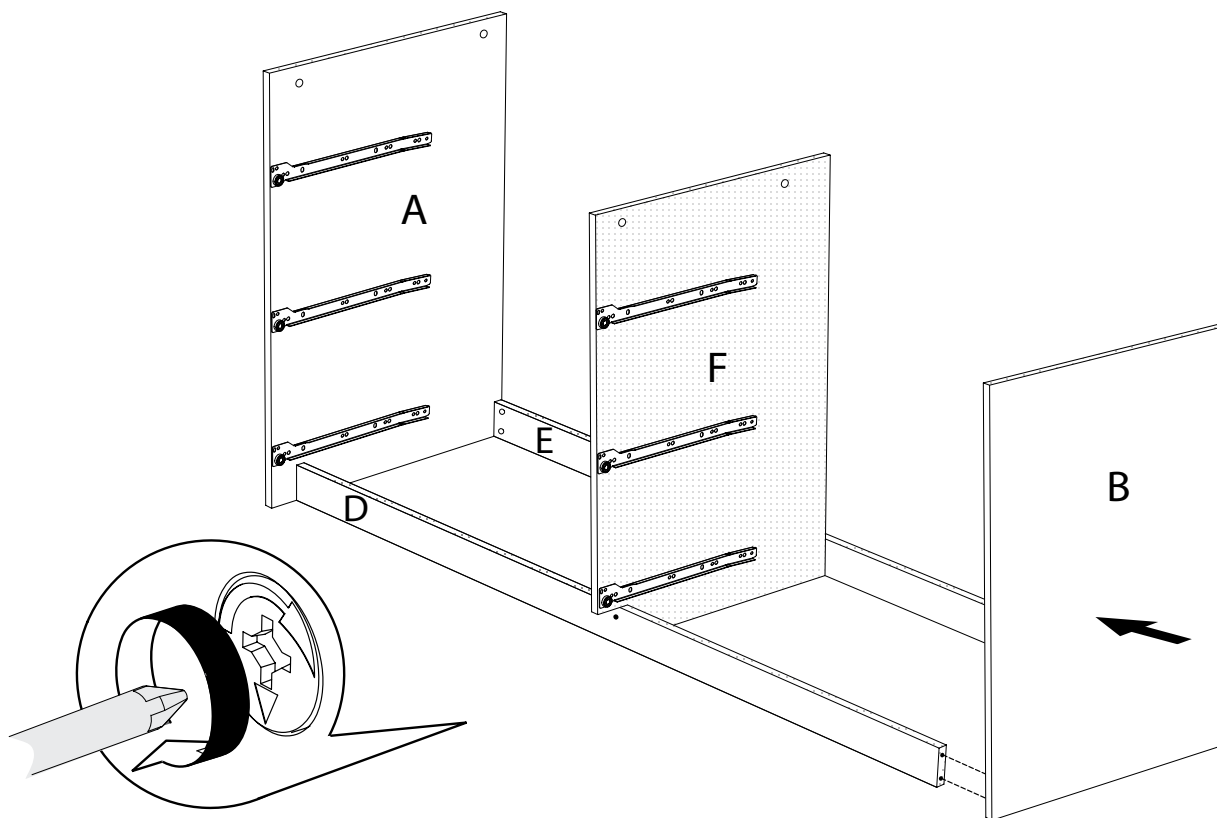
05



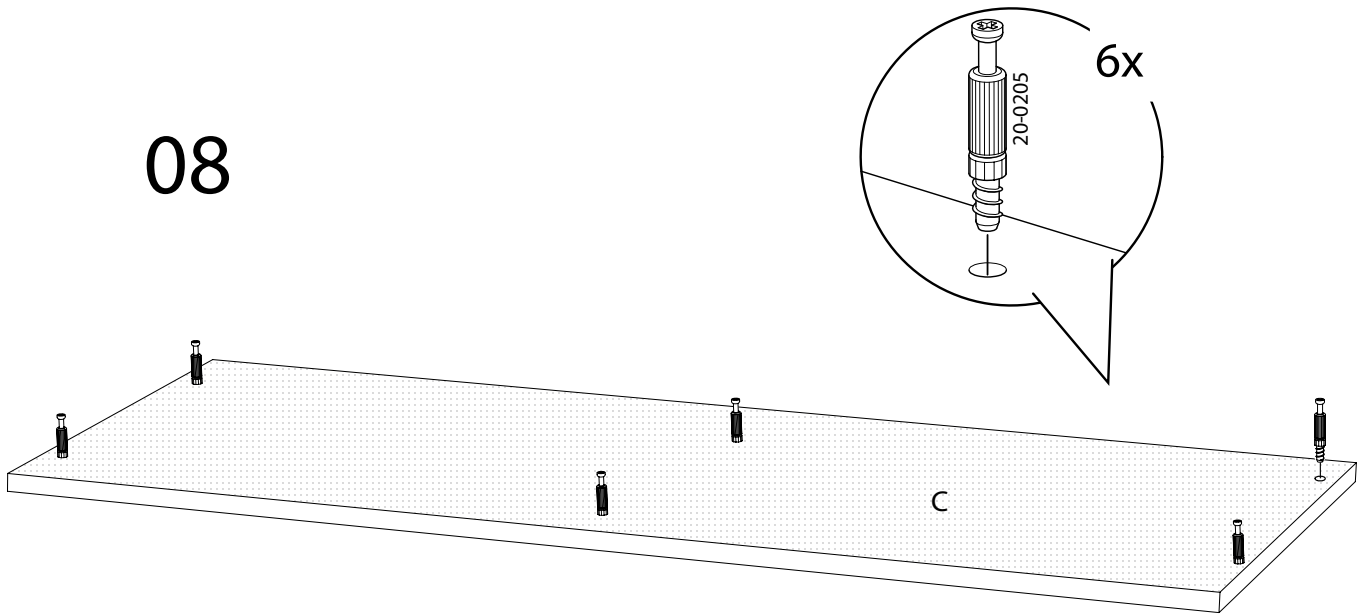
06



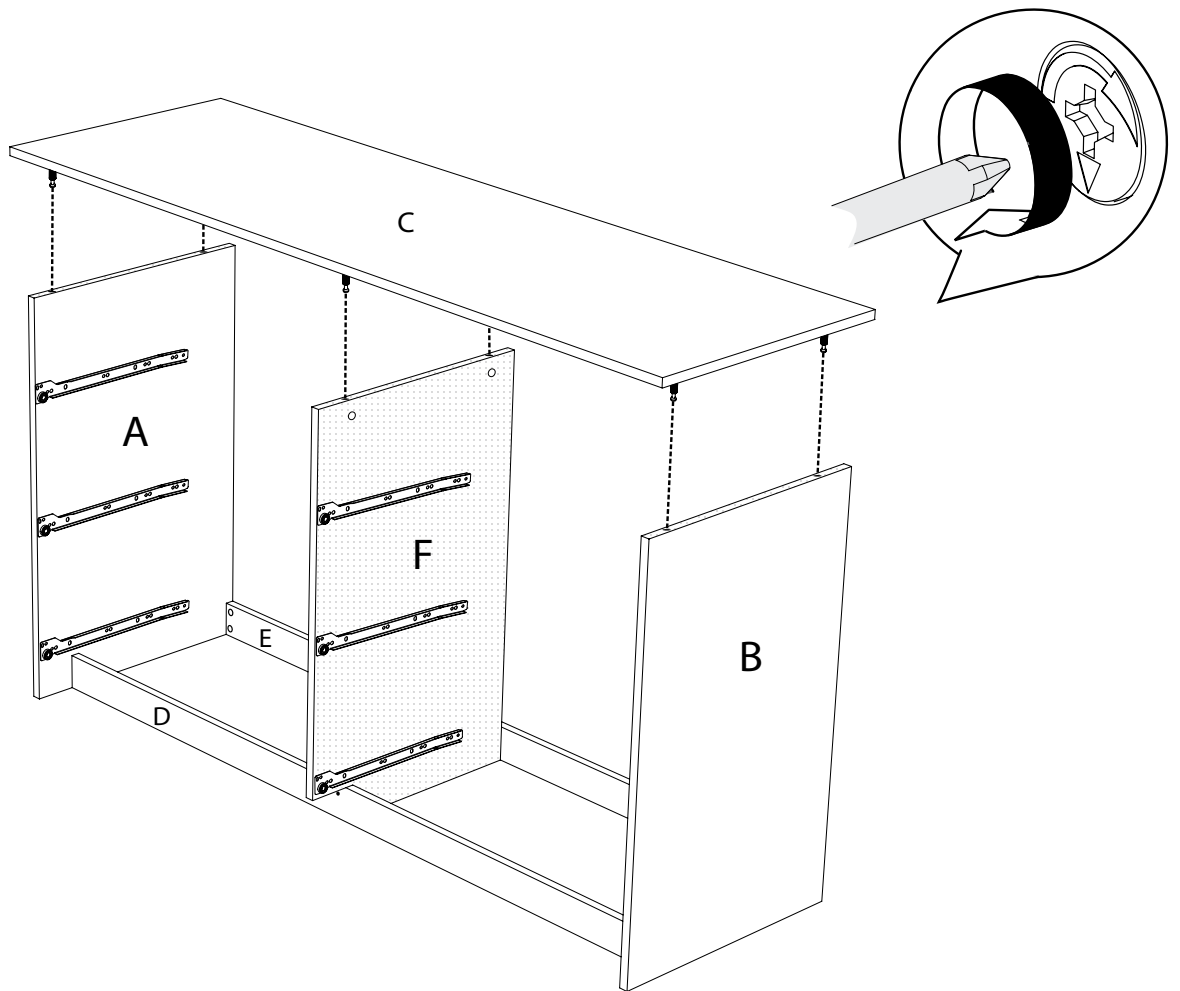
07



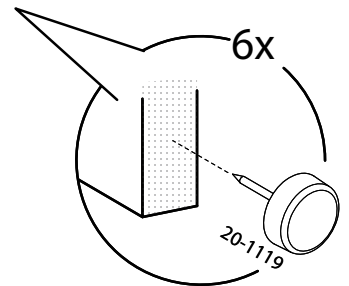
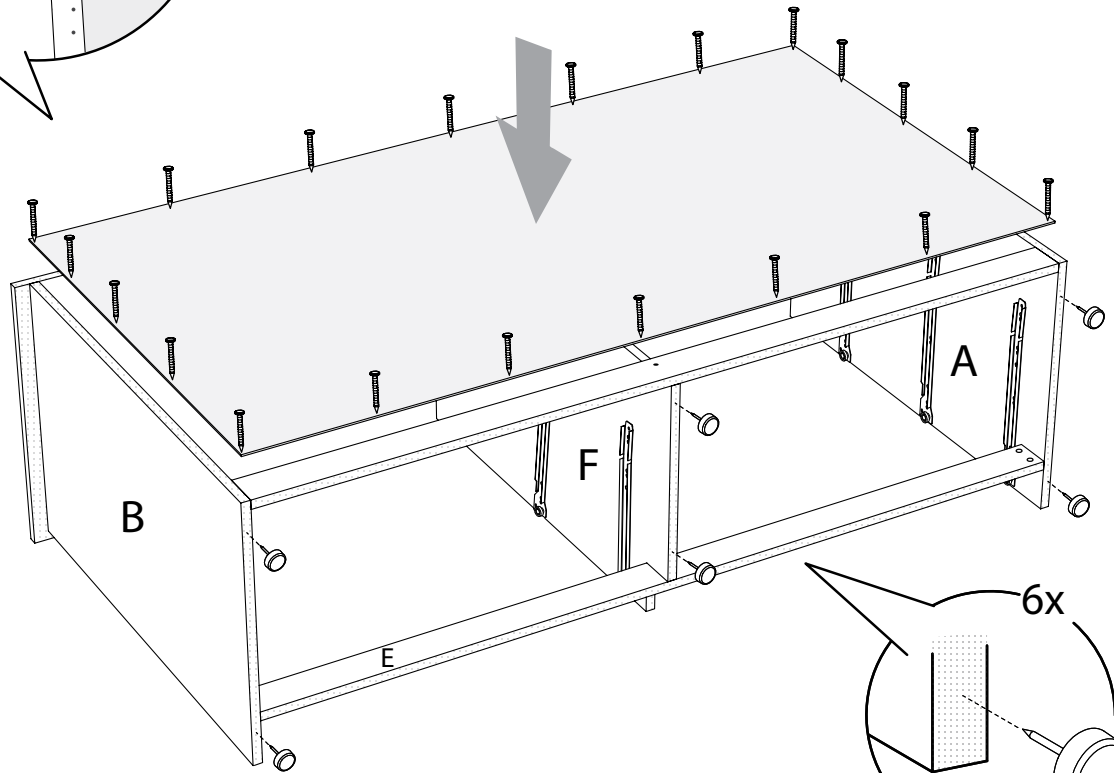
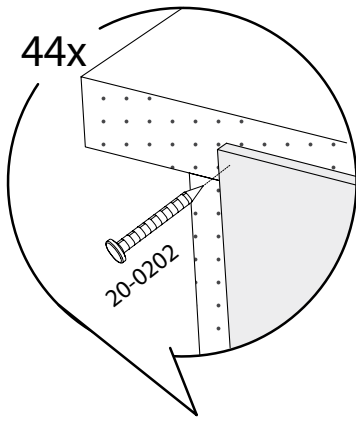
08

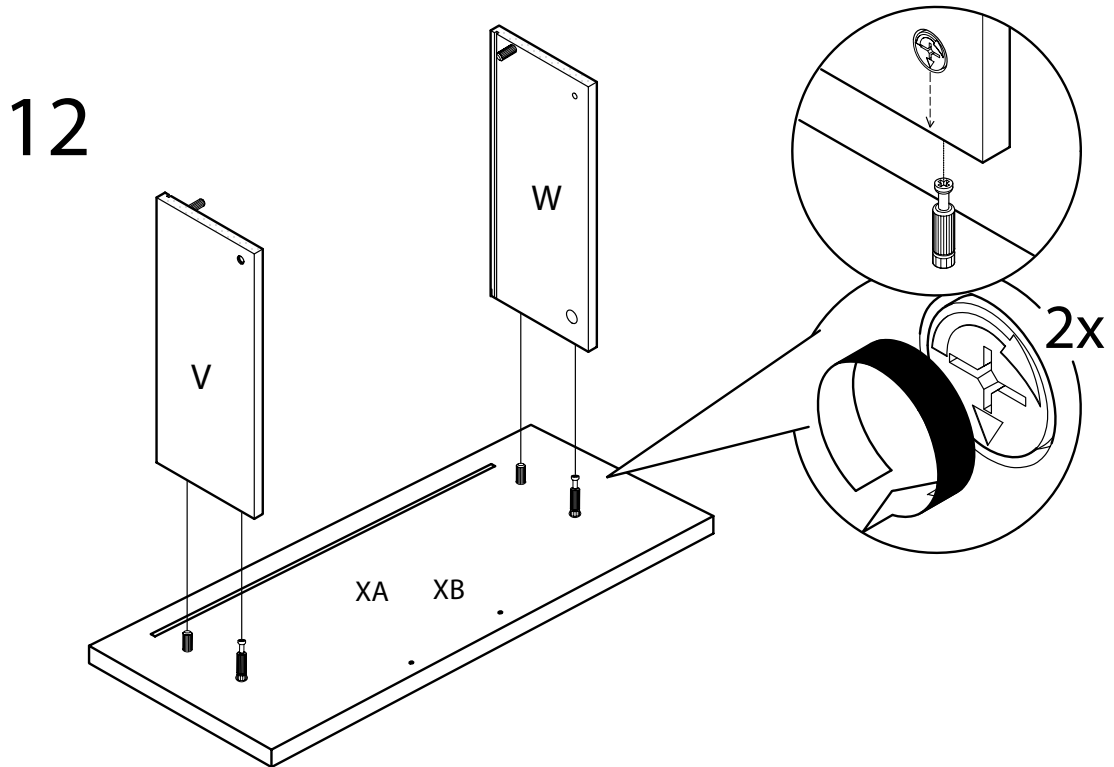
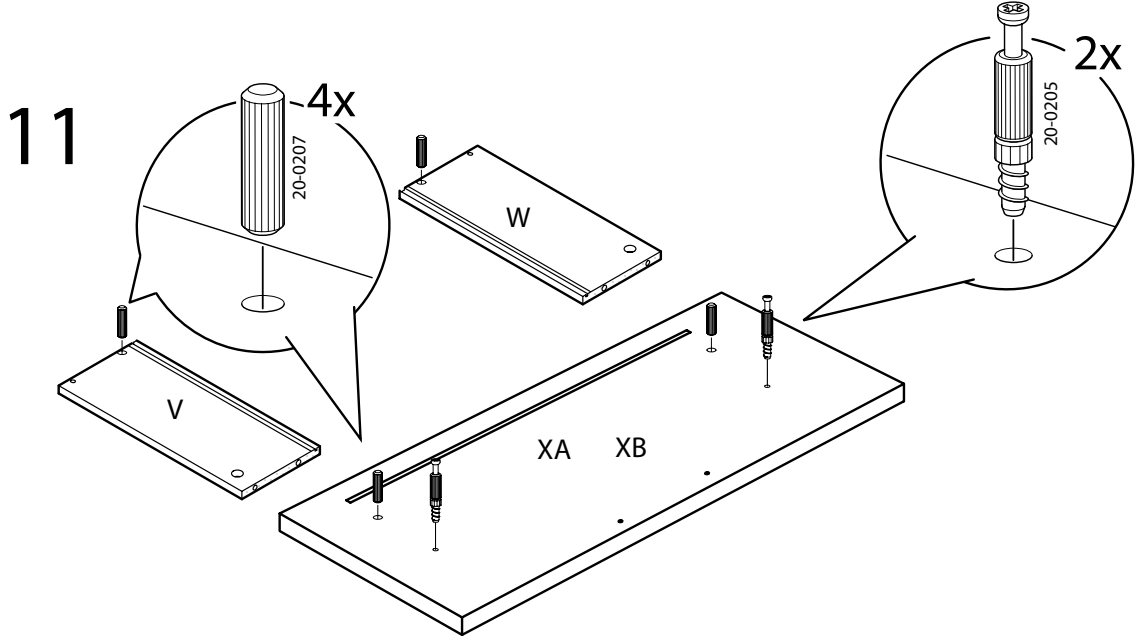
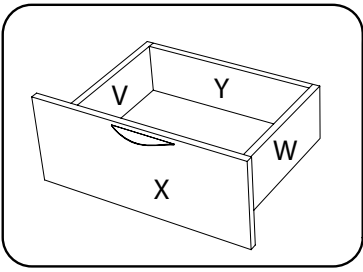


09



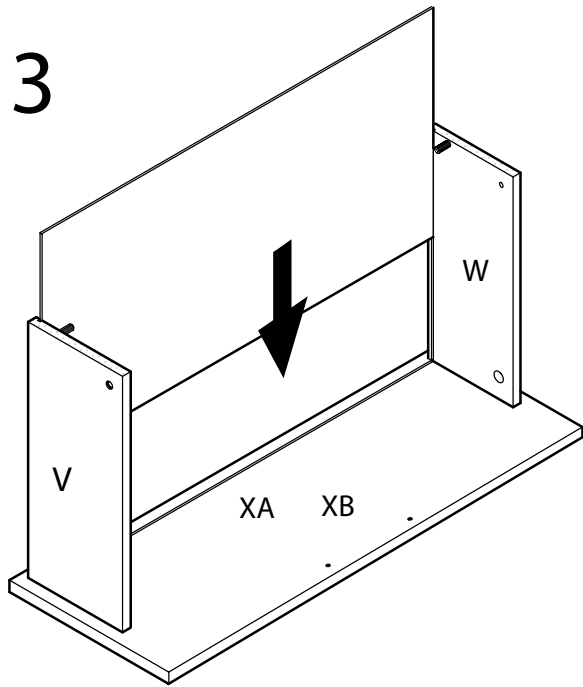
10



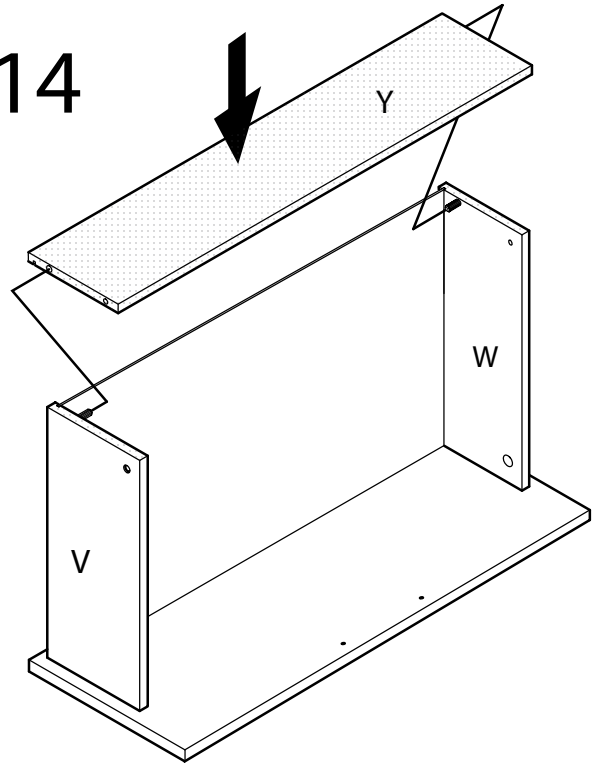




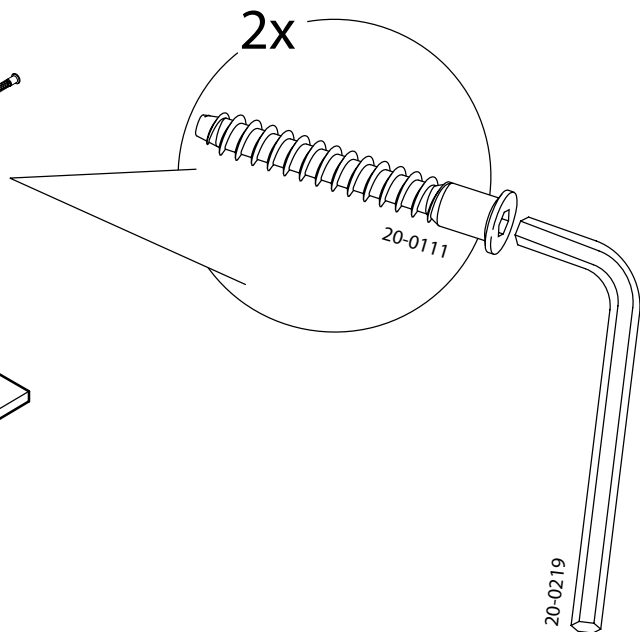
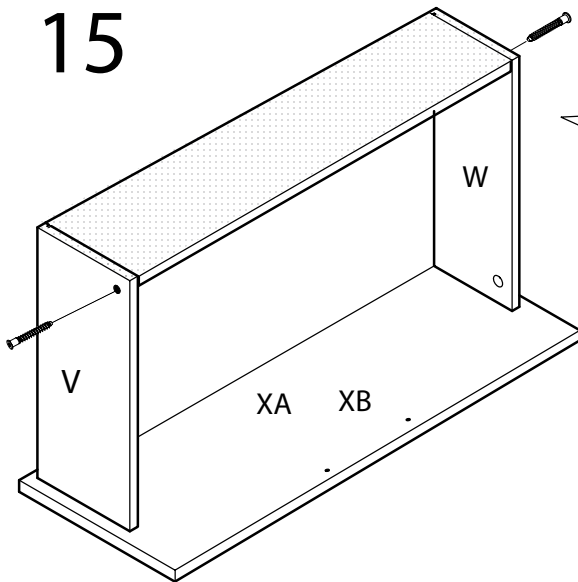
13



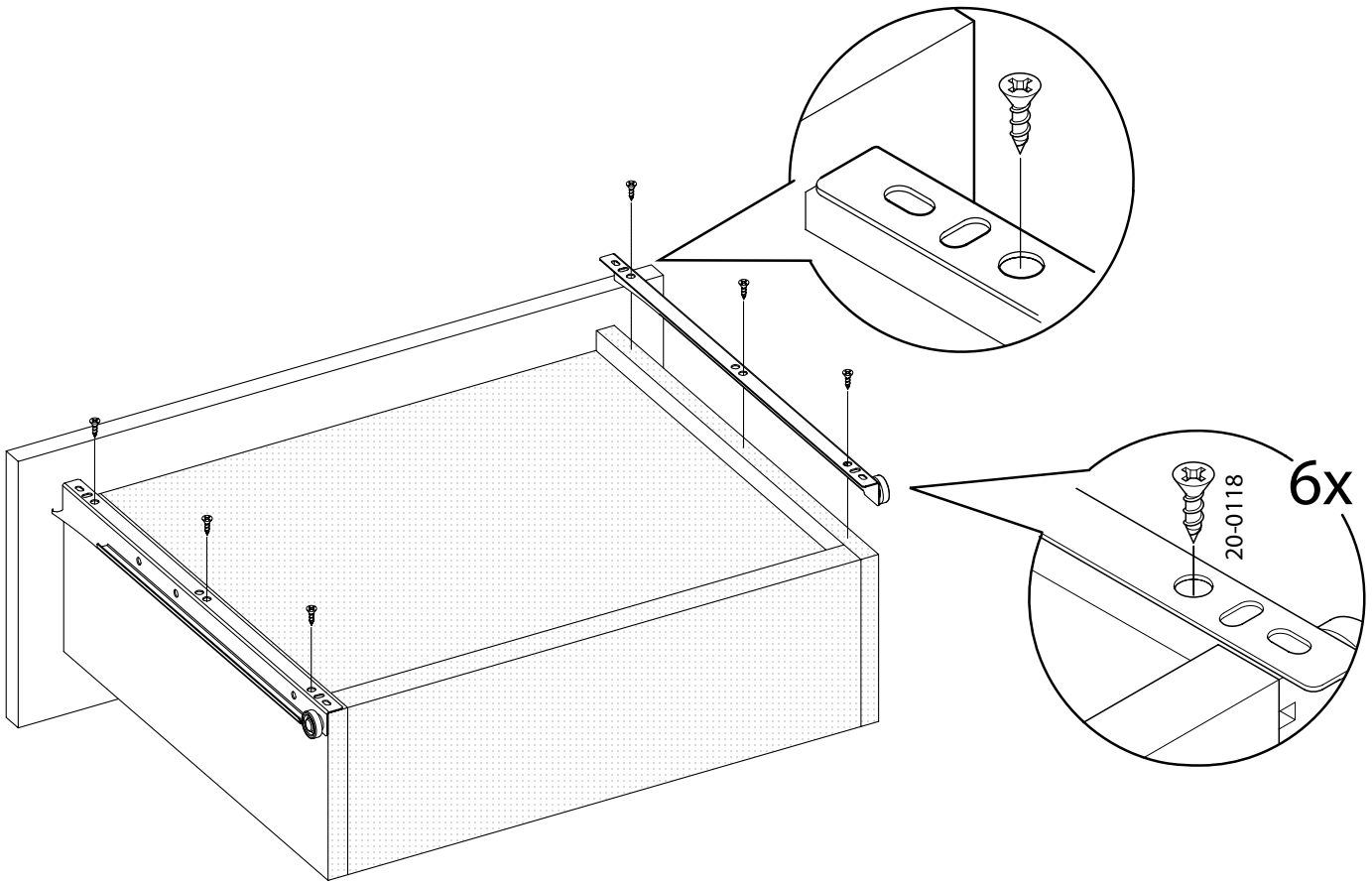
14

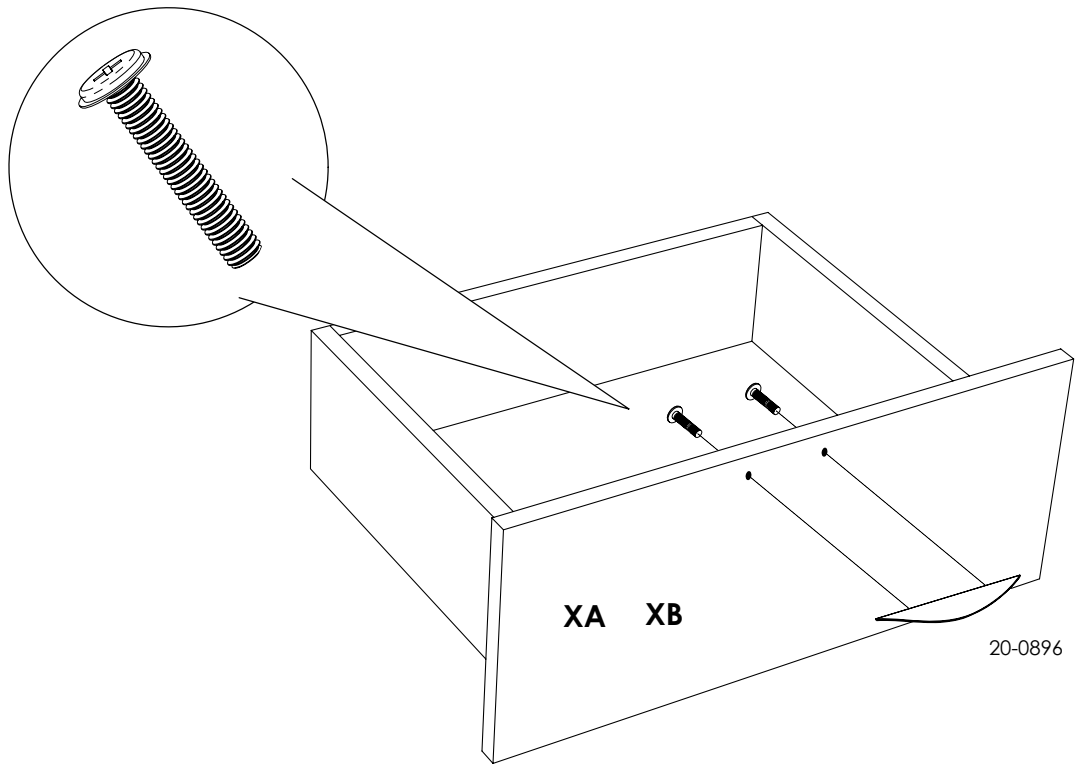




15



16





	<p><b>HOW TO CLEAN :</b> Dampen a soft cloth with a mild solution of dishwashing detergent, squeeze excess water. Clean unit and wipe it dry.</p>
	<p><b>ENTRETIEN :</b> Trempez un chiffon doux dans une faible solution de détergent pour vaisselle et d'eau. Bien essorer. Nettoyez le meuble et essuyer le surplus d'eau.</p>
	<p><b>PARA LIMPIAR :</b> Empape un paño suave con una solución de detergente suave y agua. Limpie la unidad y deje que se airee hasta que esté seca.</p>



## Limited 5 Year Warranty

All MFI Furniture products are warranted to the original purchaser against defects in material or workmanship for a period of 5 years from the date of purchase.

"Defects" as used in this warranty is defined as any imperfections that may impair the use of the furniture or product for which it was intended to.

This warranty is expressly limited to the replacement of defective furniture parts and/or components, subject to availability of stock. Assembly labor is excluded.

This warranty applies under conditions of normal use. It does not cover defects caused by improper assembly or disassembly, product modification, intentional damage, abuse, misuse, accidents, negligence or exposure to the elements. Our furniture products are not intended for outdoor use.

This warranty is only applicable in Canada and the USA.

MFI Furniture reserves the right to request proof of purchase from an authorized retailer as well as any other proofs to document a warranty claim.

This warranty is explicit on the limits of MFI Furniture's liability and entitles the original purchaser to specific rights. Any warranty defined by law in your state/province is limited to 5 years. Should the law in your state/province differ from the above, it will not apply.

## Garantie limitée de 5 ans

Tous les produits Meubles MFI sont garantis à l'acheteur original contre toutes déficiences de matériel ou de fabrication pour une période de 5 ans à partir de la date d'achat.

Le mot "déficiences" utilisé dans cette garantie signifie toutes imperfections pouvant nuire à l'utilisation du meuble ou du produit pour lequel il a été conçu.

Cette garantie est expressément limitée au remplacement des pièces ou composantes défectueuses, sujet à la disponibilité des stocks. La main d'œuvre de l'assemblage est exclue.

Cette garantie s'applique dans des conditions d'utilisation normales. Elle ne couvre pas des déficiences résultant d'un assemblage ou désassemblage défectueux, modification du produit, dommages intentionnels, abus, usage impropre, accidents, négligence ou des expositions aux éléments extérieurs. Nos meubles ne sont pas destinés pour une utilisation à l'extérieure.

Cette garantie s'applique uniquement au Canada et aux États-Unis.

Meubles MFI se réserve le droit d'exiger une preuve d'achat ou toutes autres pièces justificatives pour valider cette garantie.

Cette garantie est limitative quant à la responsabilité de Meubles MFI et donne à l'acheteur original des droits spécifiques. Toute garantie législative prévalant dans votre lieu de résidence est limitée à une période de 5 ans. Advenant le cas que la législation de votre lieu de résidence diffère de celle-ci, elle ne s'appliquera pas.

## Garantía limitada de 5 años

MFI Furniture garantiza todos sus productos contra defectos en materiales y mano de obra por un periodo de cinco (5) años a partir de la fecha original de la compra.

Para efectos de esta garantía, "defecto" significa toda imperfección que puede perjudicar el uso del mueble o el producto para el que fue concebido.

Esta garantía se limita expresamente al reemplazo de las partes defectuosas o sus componentes, según las disponibilidades. No incluye la mano de obra del ensamblaje.

Esta garantía se aplica en condiciones de uso normal. No cubre los defectos causados por ensamblaje o desensamblaje inapropiados, modificación del producto, daño intencional, abuso, mal uso, accidente, negligencia o exposición a elementos exteriores. Nuestros productos no deben usarse al exterior.

Esta garantía se aplica únicamente en Canadá y Estados Unidos.

MFI Furniture se reserva el derecho de exigir pruebas de compra al vendedor autorizado o toda otra prueba para validar esta garantía.

Esta garantía es explícita en cuanto a las limitaciones de responsabilidad de MFI Furniture y otorga al comprador original derechos específicos. Toda garantía jurídica en su provincia o estado de residencia se limita a cinco (5) años. En caso de que las leyes provinciales o estatales difieran, la garantía no se aplicará.

meubles  
**mfi**  
furniture

