

English

MULTI-FUNCTIONAL COMPUTER TABLE

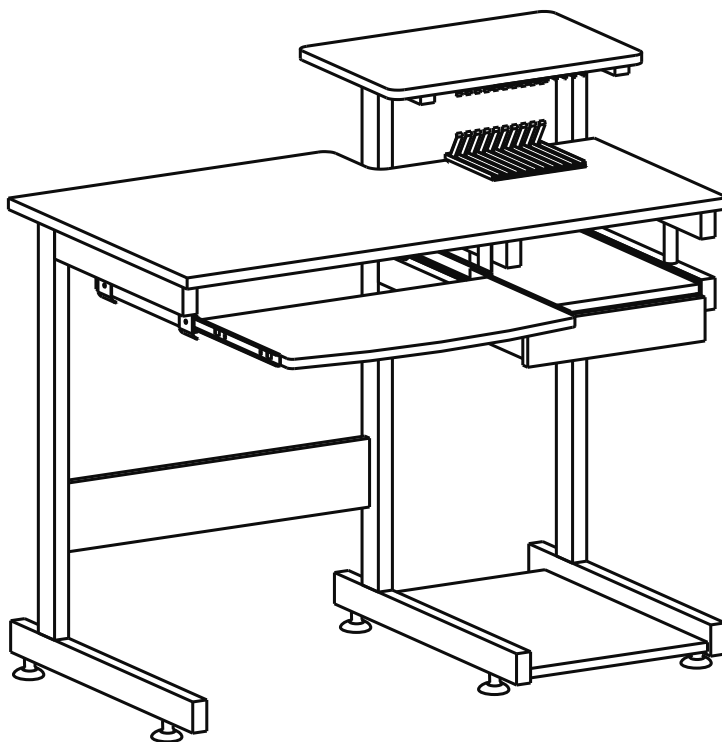
ASSEMBLY INSTRUCTION

TECHNI
MOBILI

MODEL RTA - 2706A

IMPORTANT: Surfaces must be cleaned with a solution of a smooth soap and water, then cleared with a dry towel. Do not use solvents over surfaces or structural tubes.

Thanks for purchasing one of our products, please read carefully the assembly instructions before the installation (Attention: Do not tighten the screws before all screws are in place).



MODEL RTA-2706A

RTA
PRODUCTS • LLC

Spanish

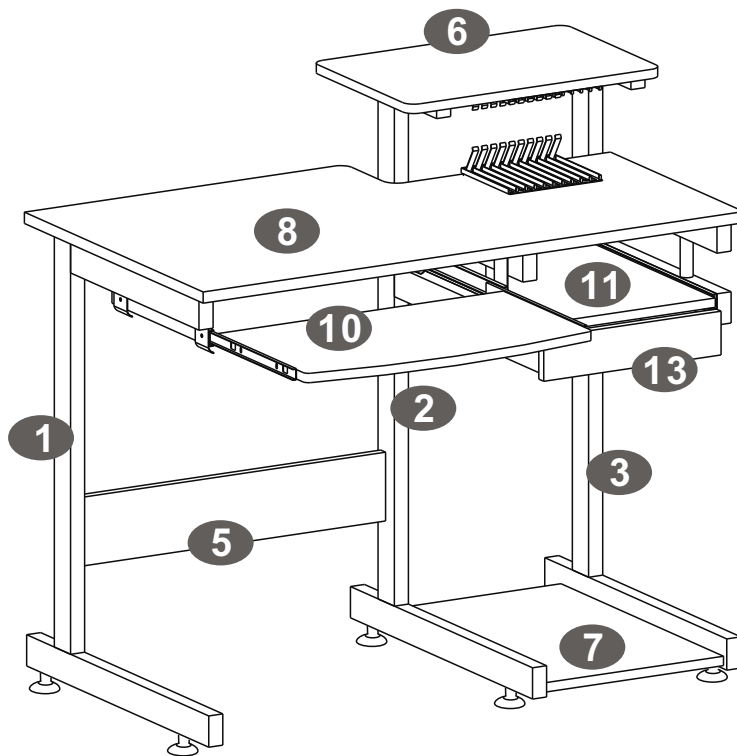
INSTRUCCIONES DE ENSAMBLAJE.

TECHNI
MOBILI

MODELO RTA-2706A

IMPORTANTE: Para su limpieza sobre la superficies utilice una toalla humedecida en una solución de agua y jabón de pasta y luego pase sobre esta un trapo seco. No utilice solventes, sobre las superficie ni las estructuras tubulares.

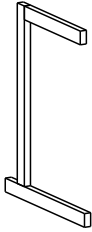
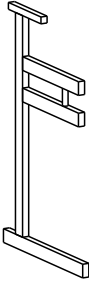
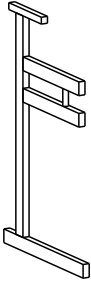
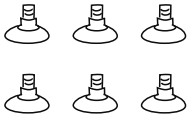


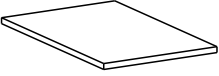

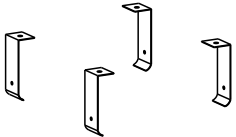


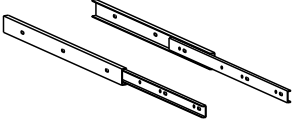
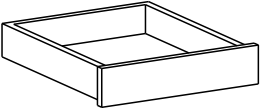
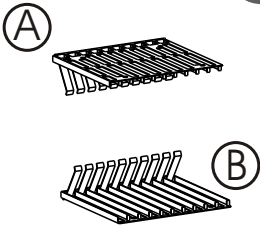
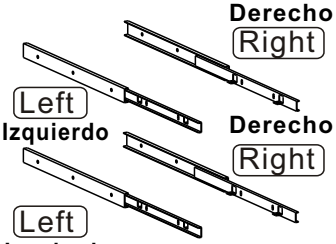
Gracias por comprar uno de nuestros productos por favor lea cuidadosamente las instrucciones de ensamblaje antes de instalar la unidad. (Atencion: No ajuste firmemente los tornillos antes de tener la estructura completamente armada).



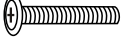
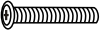
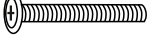
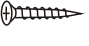

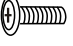

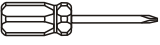
MODELO RTA-2706A

RTA
PRODUCTS • LLC

▪ PARTS LIST ▪ LISTA DE PARTES

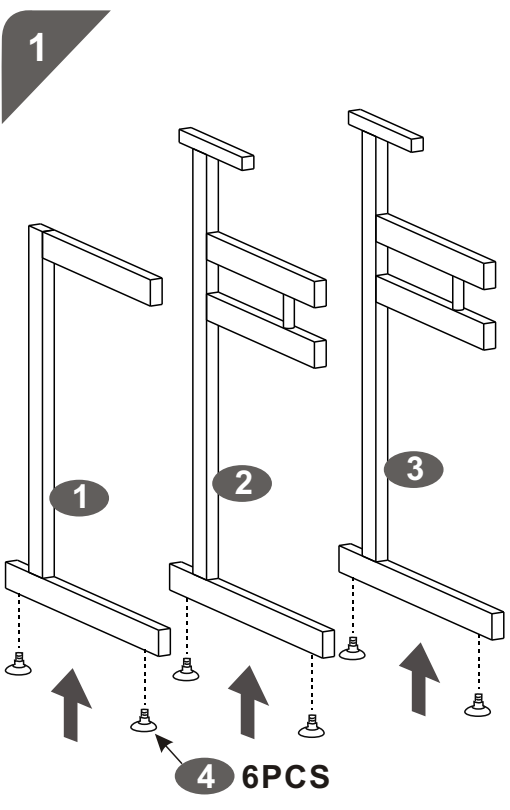
| | | | |
|---|--|---|---|
| <p>1</p>  <p>▪ Left Structure ▪ Estructura Izquierda</p> | <p>2</p>  <p>▪ Central Structure ▪ Estructura Central</p> | <p>3</p>  <p>▪ Right Structure ▪ Estructura Derecha</p> | <p>4</p>  <p>▪ Studs ▪ Topes</p> |
| <p>5</p>  <p>▪ Back Panel ▪ Panel Posterior</p> | <p>6</p>  <p>▪ Monitor Panel ▪ Panel de Monitor</p> | <p>7</p>  <p>▪ CPU Panel ▪ Panel Para Cpu</p> | <p>8</p>  <p>▪ Main Panel ▪ Panel Principal</p> |
| <p>9</p>  <p>▪ Hooks ▪ Bases</p> | <p>10</p>  <p>▪ Keyboard panel ▪ Panel para Teclado</p> | <p>11</p>  <p>▪ Auxiliary panel ▪ Panel Auxiliar</p> | <p>12</p>  <p>▪ Slider For drawer ▪ Deslizadores para gaveta</p> |
| <p>13</p>  <p>▪ Drawer ▪ Gaveta</p> | <p>14</p>  <p>▪ CD Holder ▪ Porta Cds</p> | <p>15</p>  <p>▪ Sliders ▪ Deslizadores</p> | |

▪ SCREWS ▪ TORNILLOS

| PART | QTY. | ITEM | | PART | QTY. | ITEM | |
|----------|------|---------|---|----------|------|---------|---|
| A | 4 | 6X35 MM |  | E | 8 | 4X28 MM |  |
| B | 14 | 6X50 MM |  | F | 12 | 3X15 MM |  |
| C | 8 | 4X14 MM |  | G | 4 | 6X12 MM |  |
| D | 4 | 4X4 MM |  | | 1 | |  |

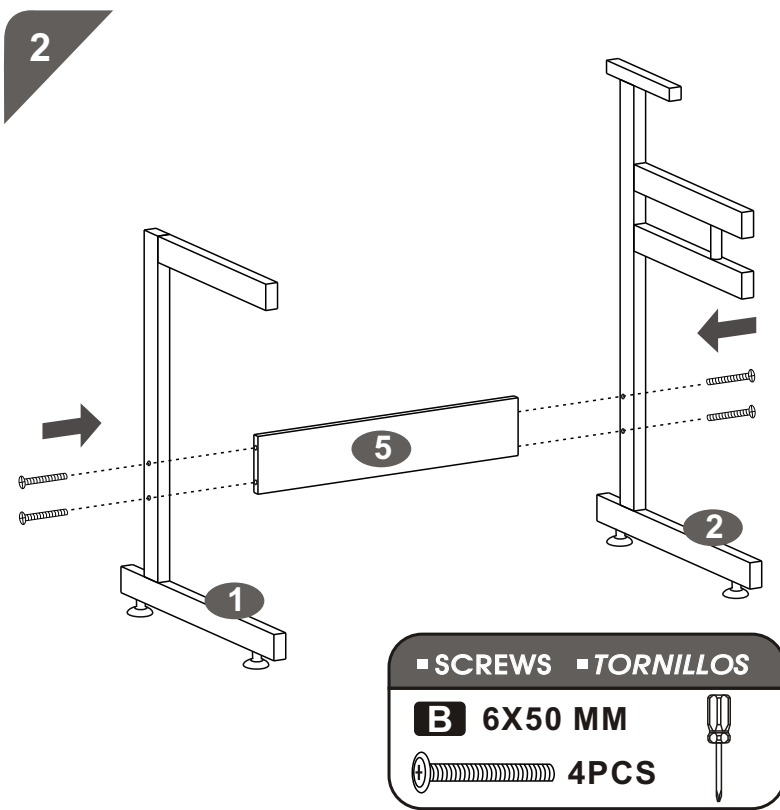
▪ STEPS ▪ PASOS

1



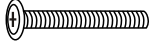
- Insert the Studs (4) at the bottom of the Left, Central & Right Structures (1,2&3).
- Inserte los toques (4) en las patas de las estructuras izquierda, derecha y central (1,2,3).

2



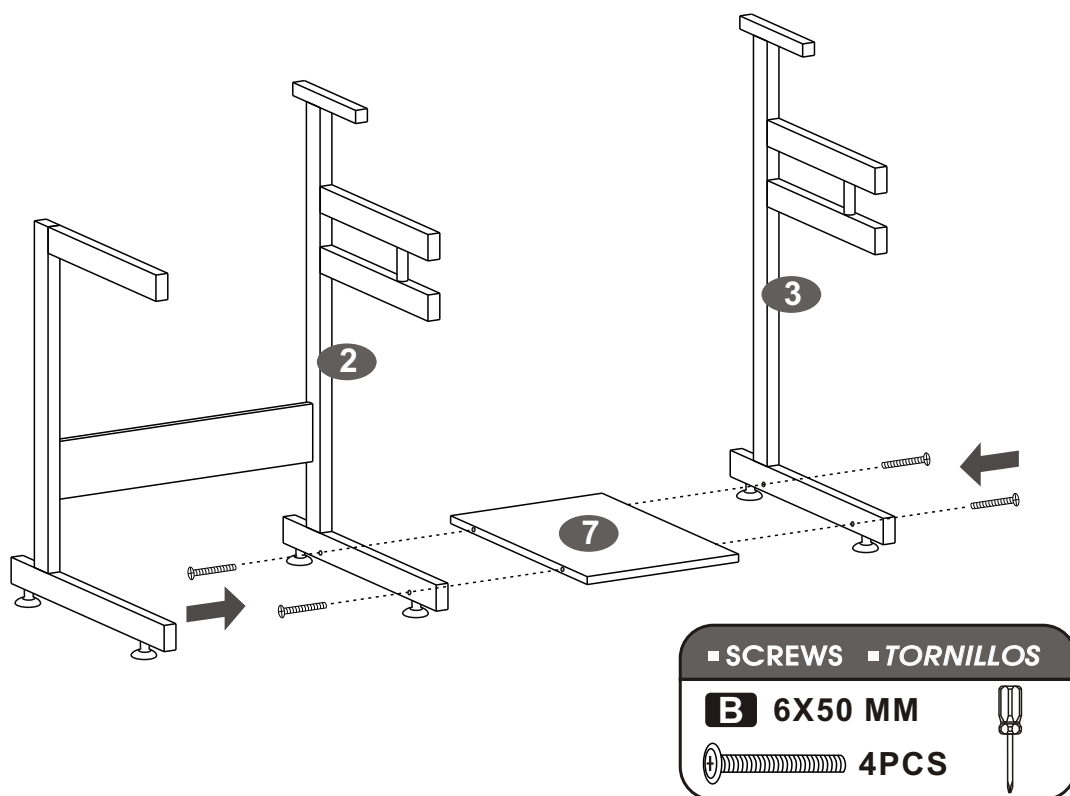
▪ SCREWS ▪ TORNILLOS

B 6X50 MM

 4PCS

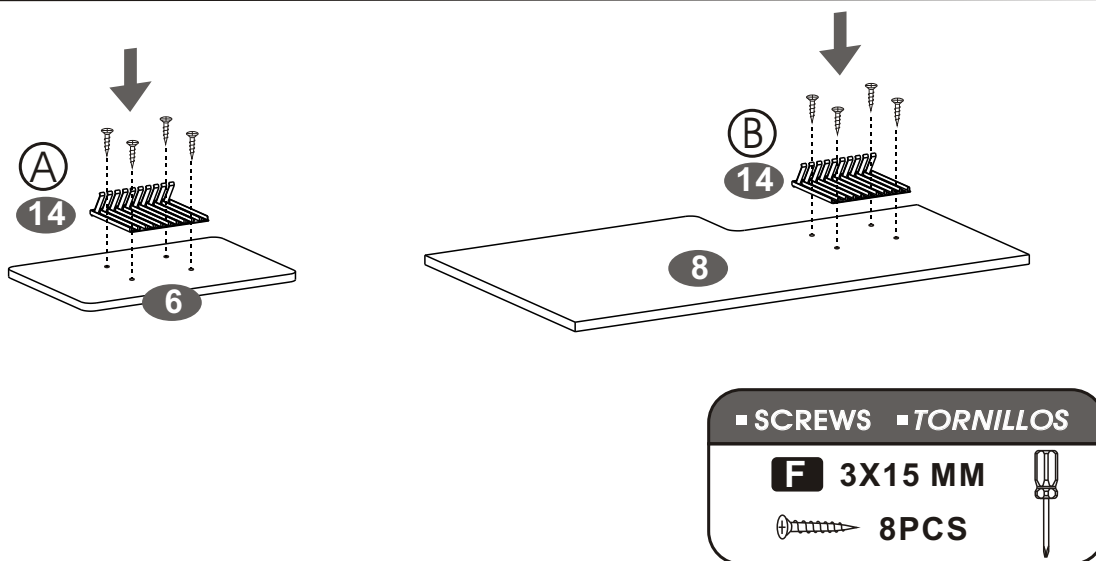
- Use screws B to assemble the Back Panel (5) between the Left & Central Structures (1 & 2).
- Use tornillos B para ensamblar el panel posterior (5) entre las estructuras central e izquierda (1,2).

3



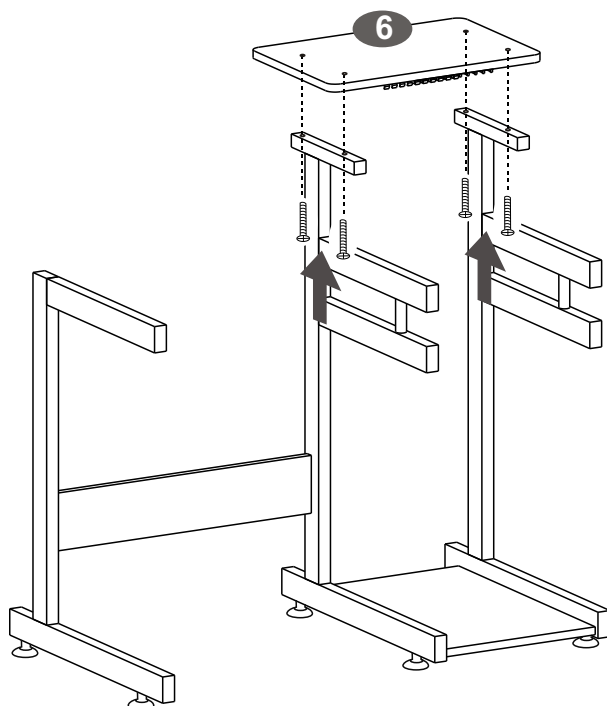
- Use screws B to assemble the CPU Panel (7) between the Central and Right Structure (2 & 3).
- Use tornillos B para ensamblar el Panel de Cpu (7) entre las estructuras Central y Derecha y asi quedaran conectadas las (3) estructuras.

4



- Use screws F to fix the CD Holder (14A&14B) to the Monitor Panel (6) & Main Panel (8).
- Use tornillos F para fijar uno de los Porta Cd (14B) al panel Principal (8). Use tornillos F para fijar el otro Porta Cd (14A) a la cara posterior del panel para Monitor (6).

5



▪ SCREWS ▪ TORNILLOS

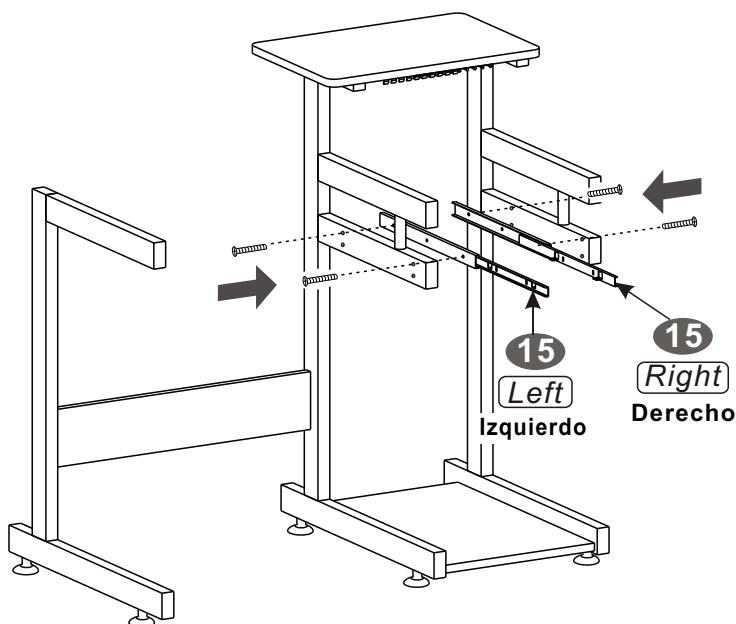
A 6X35 MM

4PCS



- Use screws A to fix the Monitor Panel (6) to Central & Right Structures (2 & 3).
- Use tornillos A para ensamblar el Panel para Monitor (6) a las estructuras derecha y central (2,3).

6



▪ SCREWS ▪ TORNILLOS

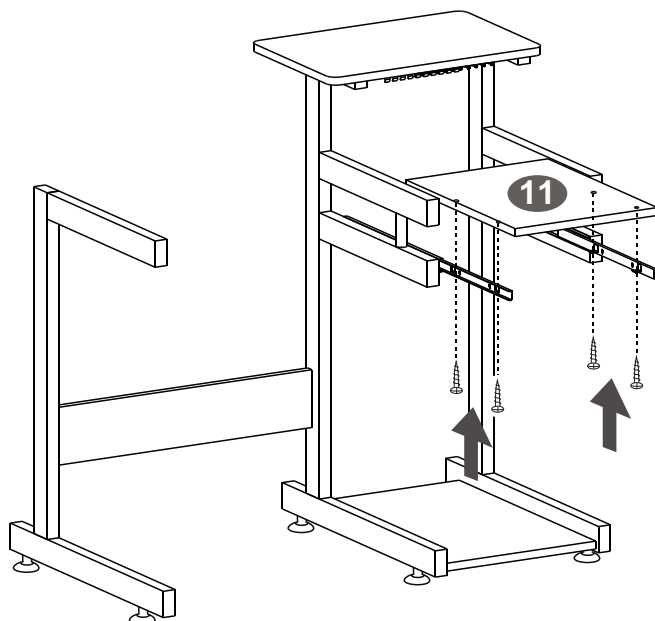
E 4X28 MM

4PCS



- Use screws E to assemble one pair of Sliders (15) to the Central & Right Structures (2 & 3) noting that they must slide-out to the front of the desk. You will find four holes in the metal structures, use the top two.
- Use Tornillos E para fijar el lado grueso de dos de los deslizadores (15) a las Estructuras derecha y central (2,3) tomando en cuenta que deben poder deslizarse hacia el frente del mueble. En la estructura encontrara 4 huecos de cada lado, use los de arriba.

7



■ SCREWS ■ TORNILLOS

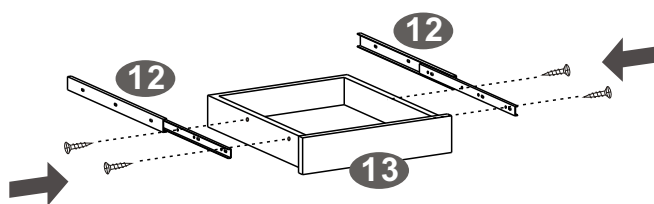
C 4X14 MM

4PCS



- Use screws C to fix the back face of the Auxiliary Panel (11) to the Sliders (15).
- Con tornillos C y por la cara posterior del panel Auxiliar (11) fijelo a los deslizadores (15) y luego delize el panel a su lugar.

8



■ SCREWS ■ TORNILLOS

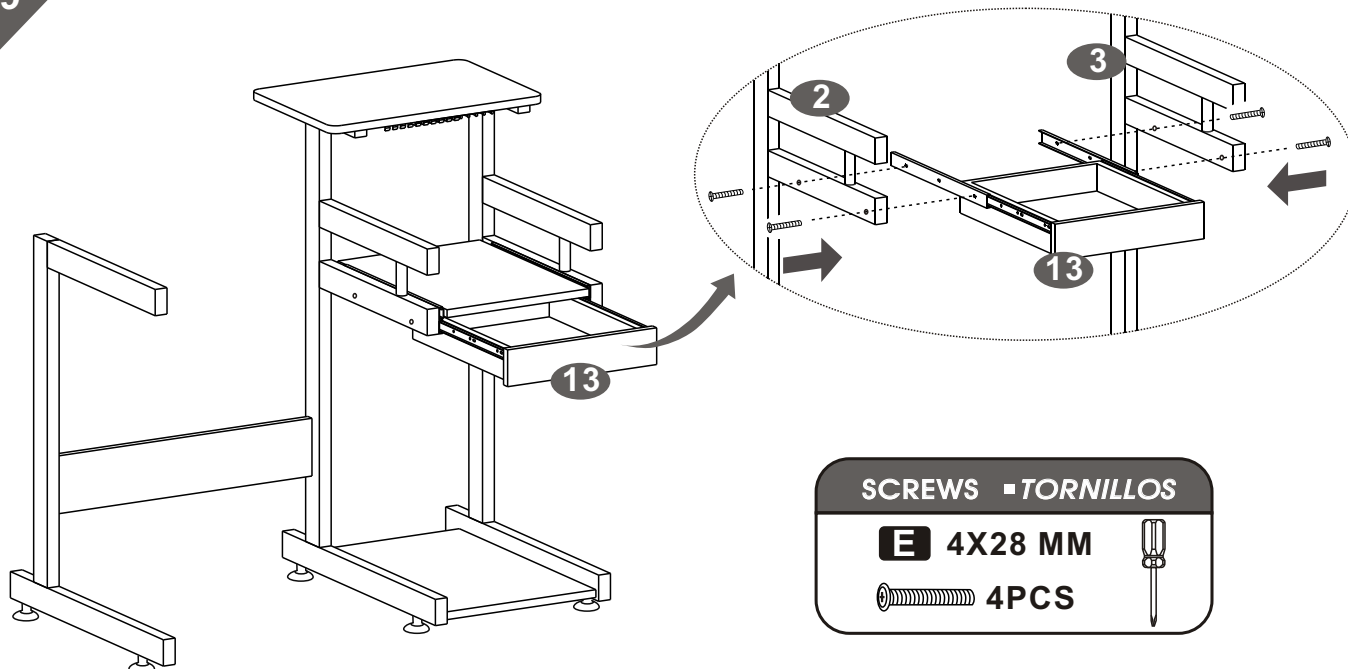
F 3X15 MM

4PCS



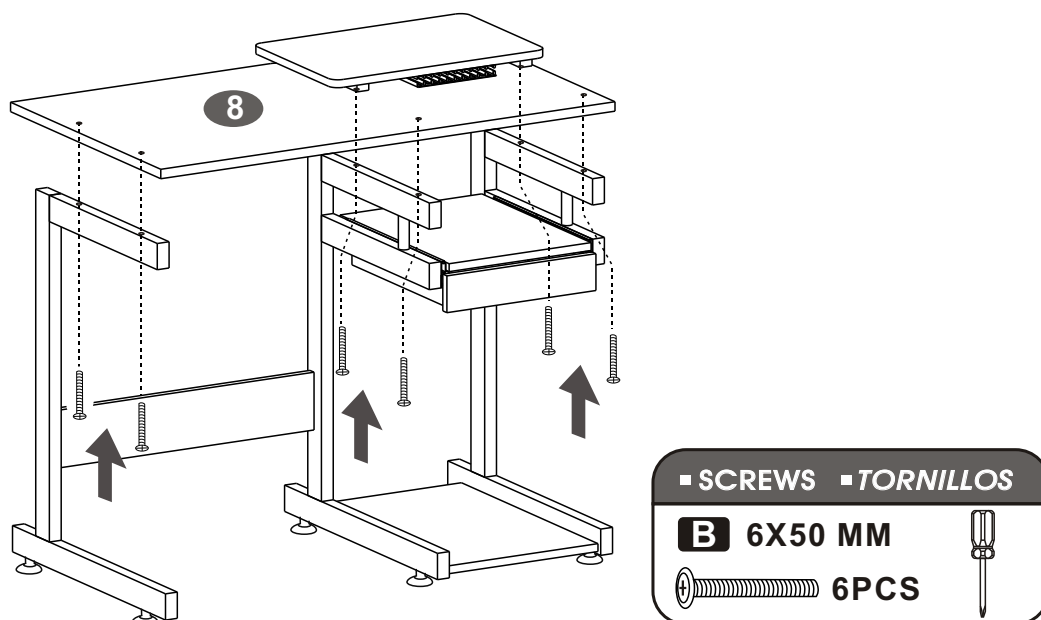
- Use screws F to assemble the thinner part of the Sliders (12) to the Drawer (13).
- Use tornillos F para fijar los deslizadores de gaveta (12) a la Gaveta (13), note que debe fijar la parte delgada del deslizador.

9



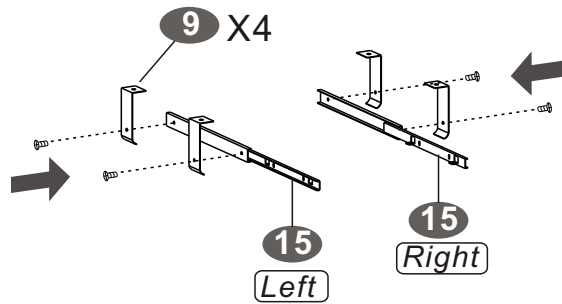
- Use screws E to assemble the wider part of the Drawer's sliders (12) to the Central & Right Structures (2 & 3).
- Con tornillos E fije la parte gruesa de los deslizadores de Gaveta(15) a las estructuras derecha y central (2,3) y deslice la Gaveta en su lugar.

10



- Use screws B to assemble the back face of the Main Panel (8) to the Main Structures (1,2&3).
- Use tornillos B para fijar el Panel Principal (8) a las estructuras derecha, izquierda y central (1,2,3) .

11



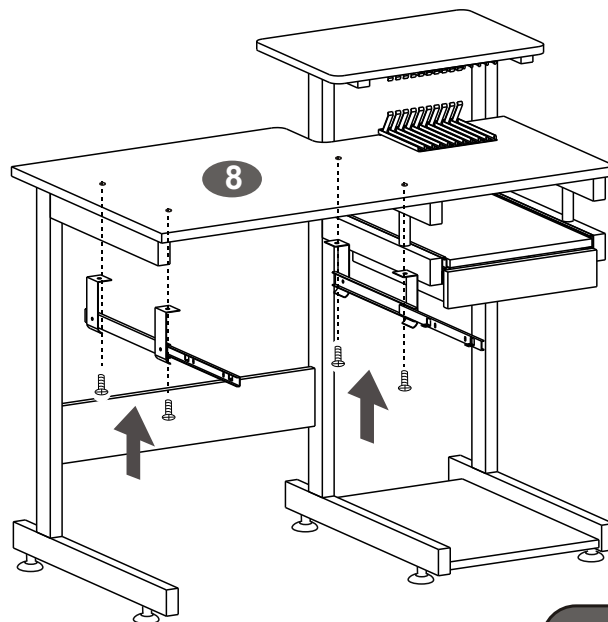
■ SCREWS ■ TORNILLOS

D 4X4 MM

 4PCS 

- Use screws D to fix the Hooks (9) to the other pair of Sliders (15).
- Use Tornillos D para fijar la parte gruesa de los otros dos deslizadores (15) a las bases (9).

12



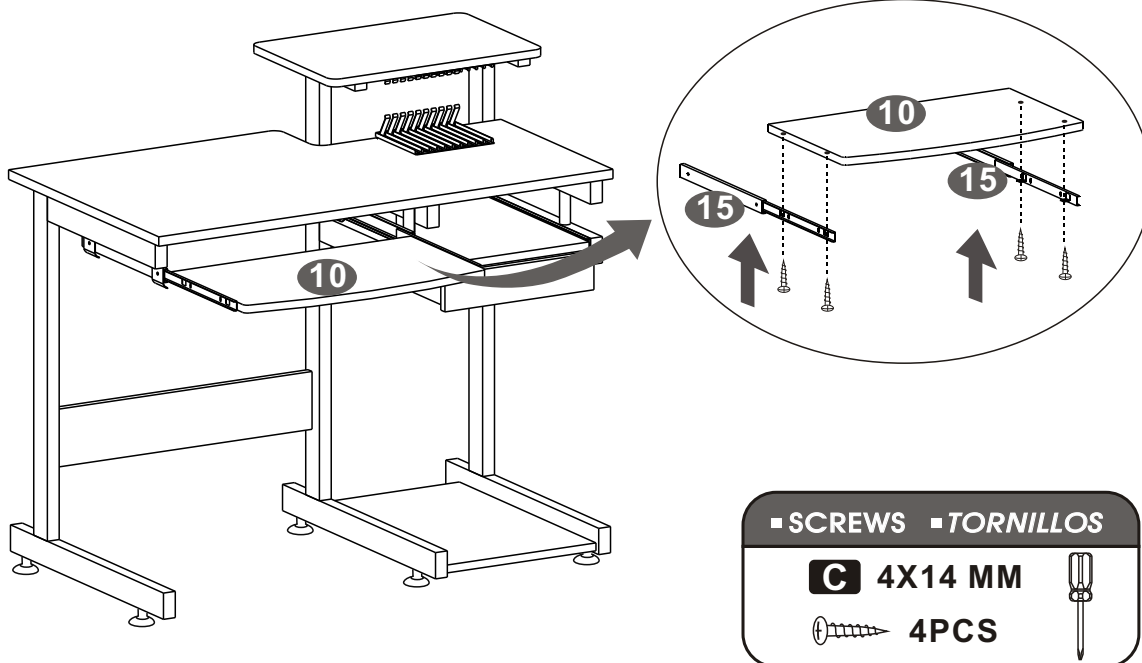
■ SCREWS ■ TORNILLOS

G 6X12 MM

 4PCS 

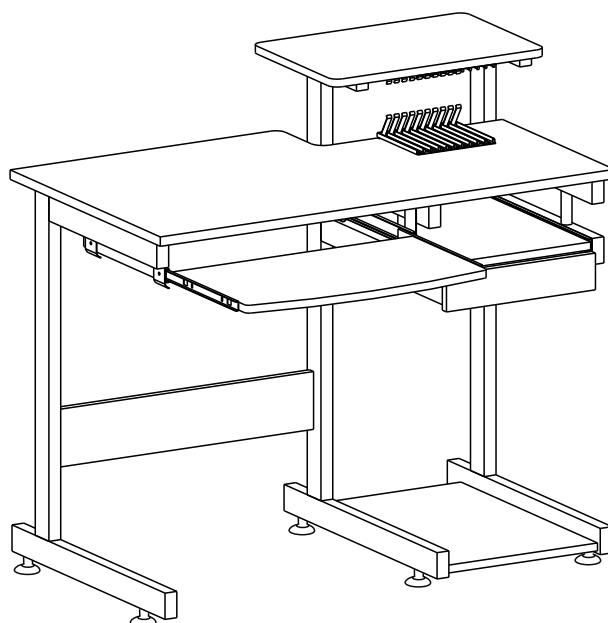
- Use screws G to assemble the Hooks (9) to the back side of the Main Panel (8).
- Use tornillos G para fijar las Bases (9) a la cara posterior del Panel Principal (8).

13



- Use screws C to assemble the back face of the Keyboard Panel (10) to the Sliders (15).
- Con tornillos C y por debajo , ensamble en Panel de Teclado (10) con los deslizadores (15).

14



- Tighten all screws well & enjoy your unit.
- Ajuste bien todos los Tornillos y disfrute su unidad.