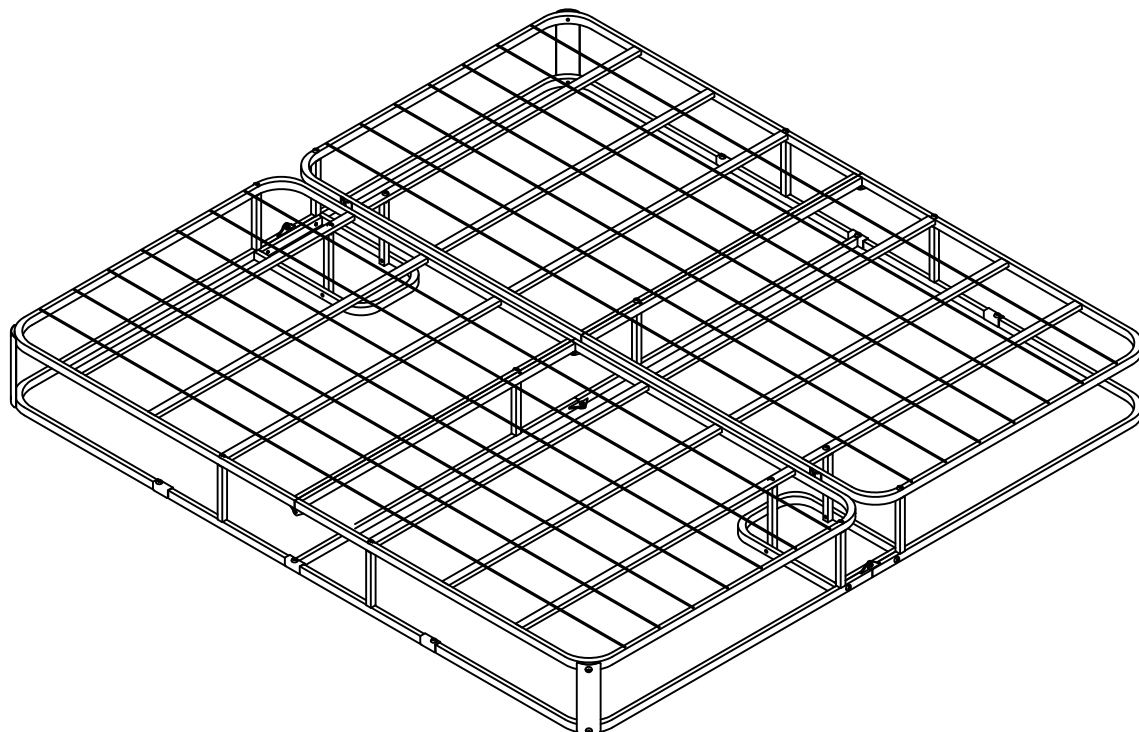


3812098

Foundation - KD with Cover
FULL SIZE



DO NOT RETURN PRODUCT TO THE STORE

Individual stores do not stock parts.

If a part is missing or damaged, call our toll-free customer service line. We will gladly ship your replacement parts FREE of charge.

Need Parts or Assistance?

1-800-267-1739

or access our website

www.dhpfurniture.com

For prompt, reliable service; please have your assembly manual ready.

Date of Purchase

___ / ___ / ___

Lot Number

WARNING

- To prevent injury and damage to this unit, PROHIBIT jumping on it.
- This product is designed for home use and not intended for commercial use.
- Children under the age of 5, small infants and babies must not sleep on this product for safety reasons.
- Recommended # of people needed for assembly: 1 (however it is always better to have an extra hand). Estimated assembly time is 20 minutes.
- THIS INSTRUCTION BOOKLET CONTAINS **IMPORTANT** SAFETY INFORMATION. PLEASE READ AND KEEP FOR FUTURE REFERENCE.

Thank you for purchasing from DHP.

Visit www.dhpfurniture.com to view the limited warranty valid in the U.S. and Canada.

READ BEFORE BEGINNING ASSEMBLY

- Read each step carefully. It is very important that each step of instruction is performed in the correct order. If these steps are not followed in sequence, assembly difficulties will occur.
- Make sure all parts are included. Most parts are labeled or stamped on the raw edge.
- Work in spacious area, preferably on a carpet, near the place the unit will be used.
- Do not use power tools to assemble your furniture. Power tools may strip or damage the parts.

HELPFUL HINTS

- Call our toll free number if you need assistance.
- Move your new furniture carefully, with two people lift and carry the unit to it's new location.
- Never push, drag or pull your furniture (especially on carpet).
- Your DHP furniture can be disassembled and reassembled to move.
- Additional parts are available for a nominal fee.

Warranty Information

DHP warrants this product to be free from defects in material and workmanship and agrees to remedy any such defect. This warranty covers one year from the date of original purchase. This is solely limited to the repair or replacement of defective parts and no assembly labor is included.

This warranty does not apply to any product which has been improperly assembled, subjected to misuse or abuse or which has been altered or repaired in any way. Liability for consequential damages is excluded to the extent exclusion is permitted by law. This warranty gives you specific legal rights and you may also have other rights which vary from state to state.

To obtain warranty service, purchaser must present original bill of sale. Components repaired or replaced are warranted through the remainder of the original warranty period only. The defective components will be repaired or replaced without charge, subject to the terms and conditions described above.

For help with assembly, identifying parts, product information or to order parts, please contact us:



Call us at: 1-800-267-1739

Monday - Friday

~~8:00am - 5:00pm~~

(Central Time)

9:00am - 5:00pm



FAX:

1-636-745-1005

available 24 hours a day, 7
days a week



Visit our website:

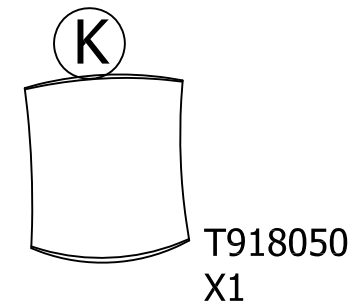
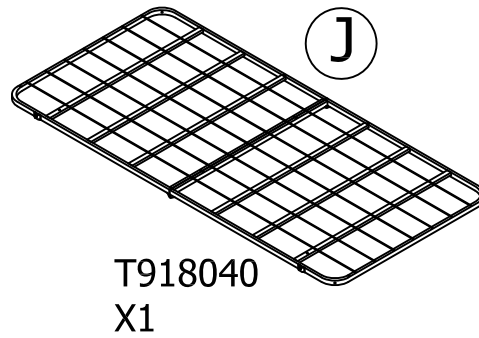
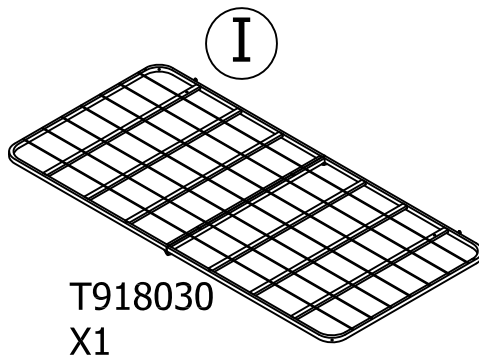
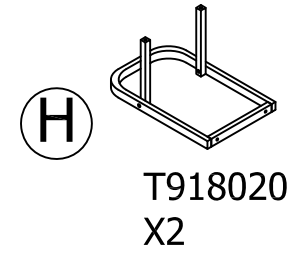
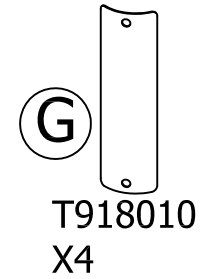
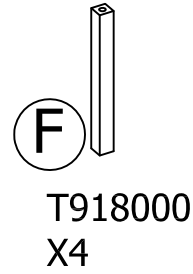
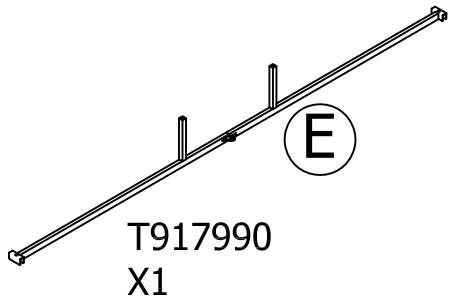
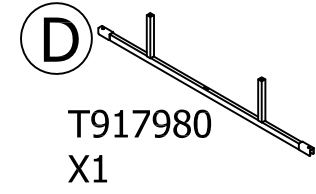
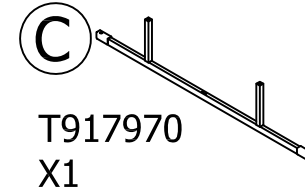
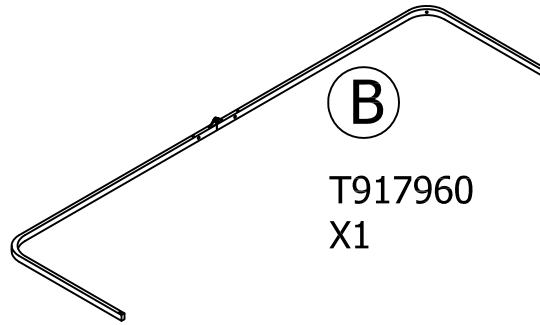
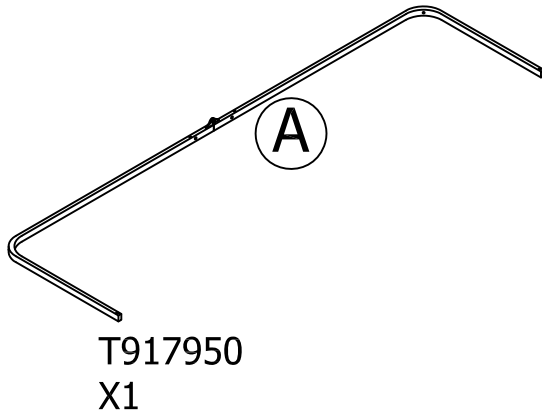
www.dhpfurniture.com



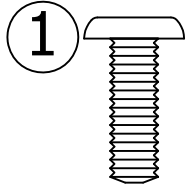
Write to:

DHP
410 E. First Street South
Wright City, MO 63390
Attn: Consumer Service. USA

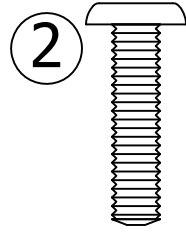
PARTS



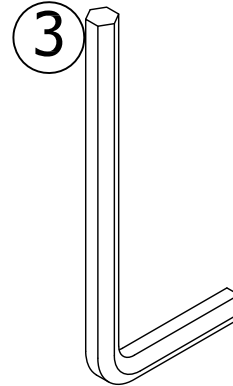
HARDWARE



BOLT 1/4"X 3/4"
QTY: 14



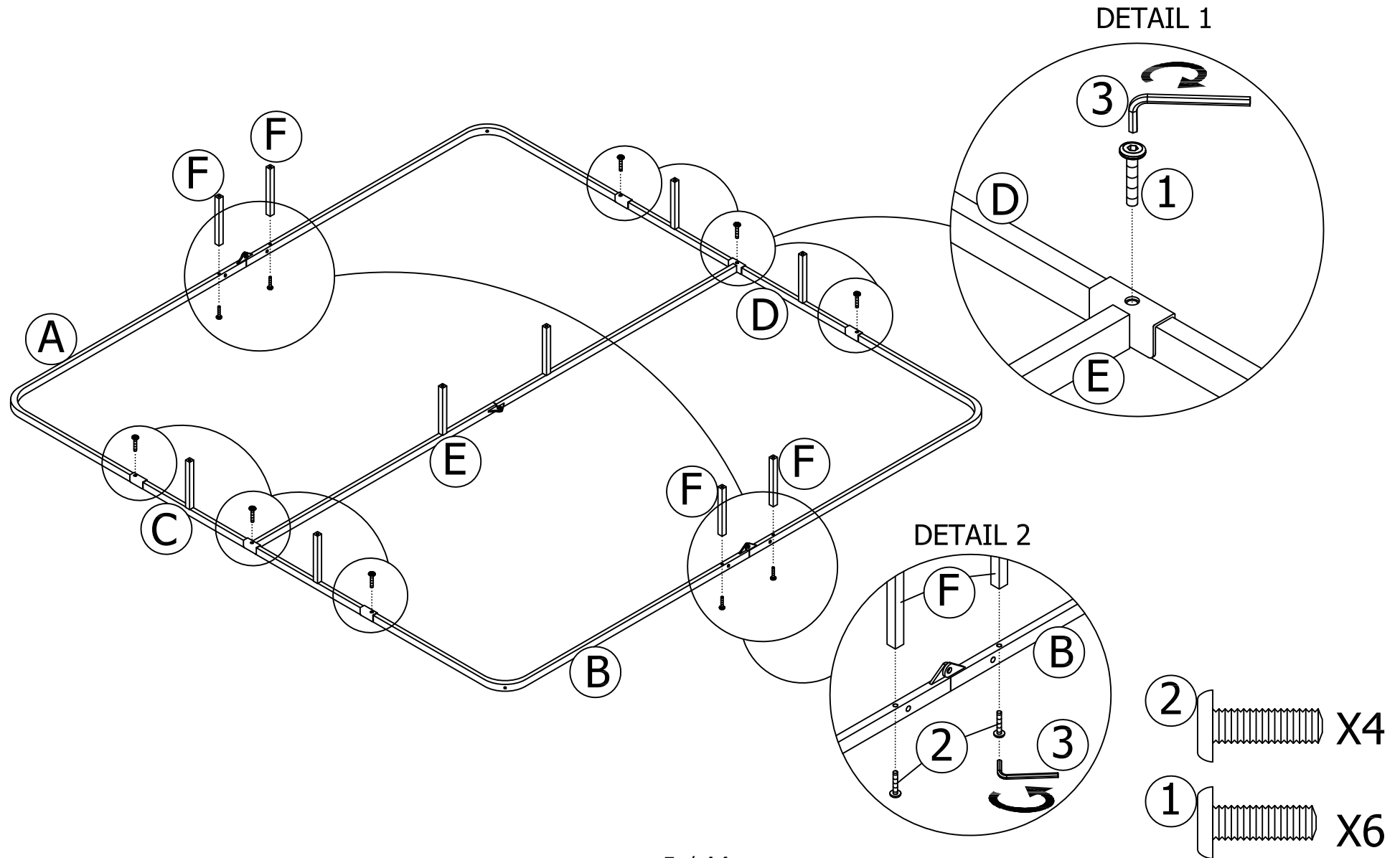
BOLT 1/4" X 1 3/16"
QTY: 22



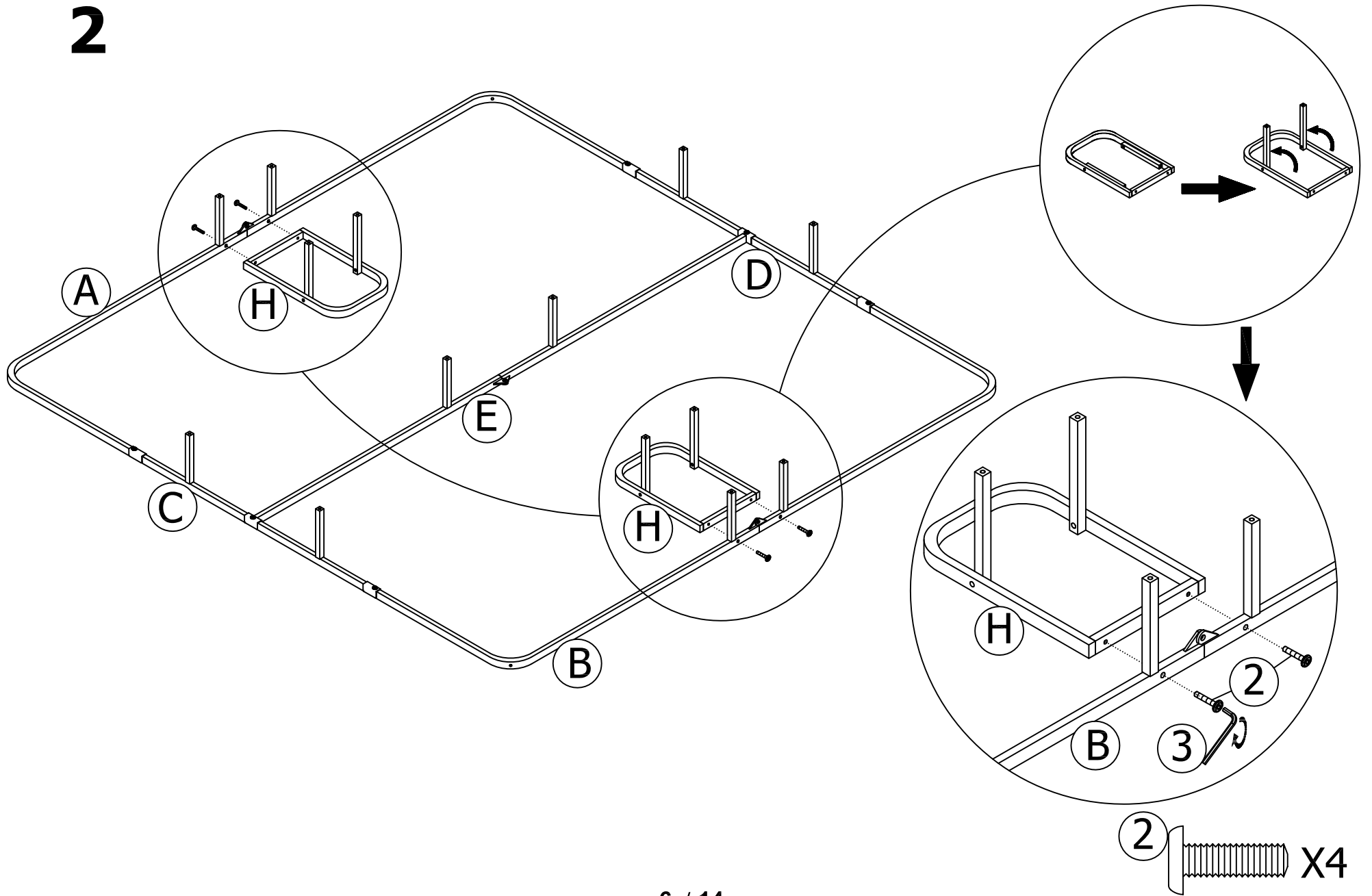
HEX KEY 4mm
QTY: 1

BLISTER PACK	T3812098-00
HARDWARE NOTE: Please do not completely tighten any screws until the entire assembly is complete. Once assembly is complete, please be sure to tighten all hardware.	

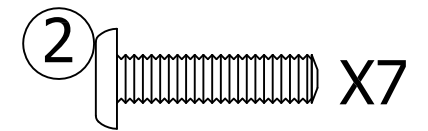
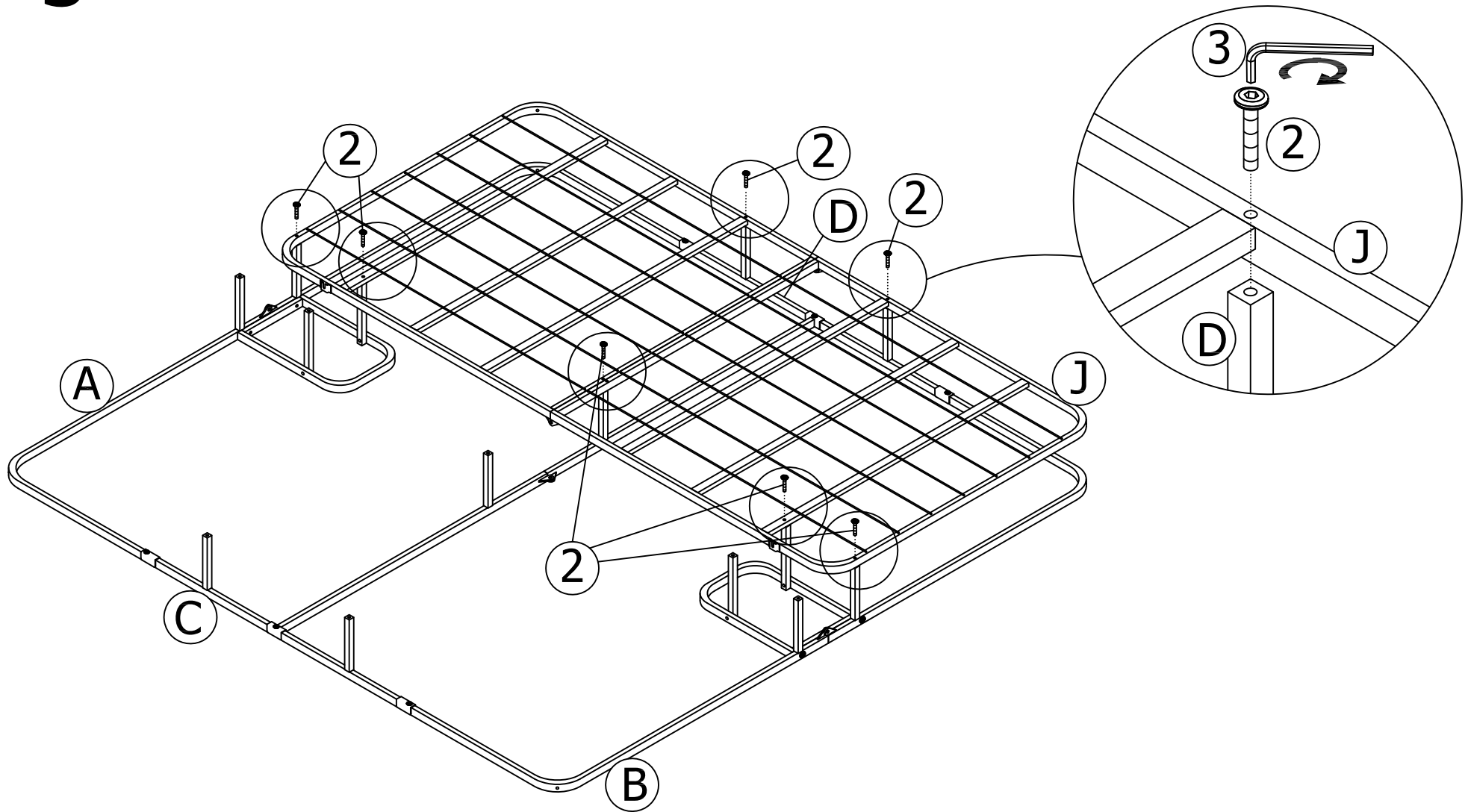
1 Attention should be paid to the Parts (C) and (D). The side that with "Inside" label should face inwards.



2

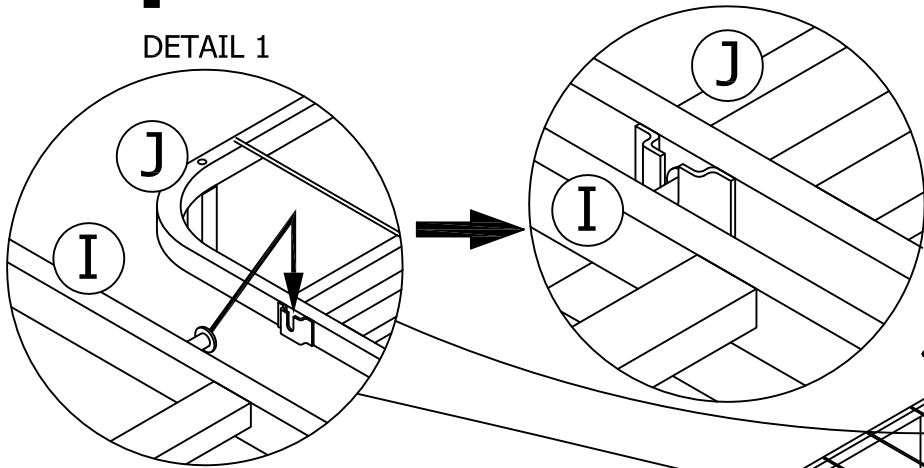


3

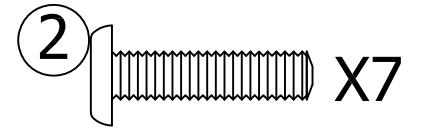
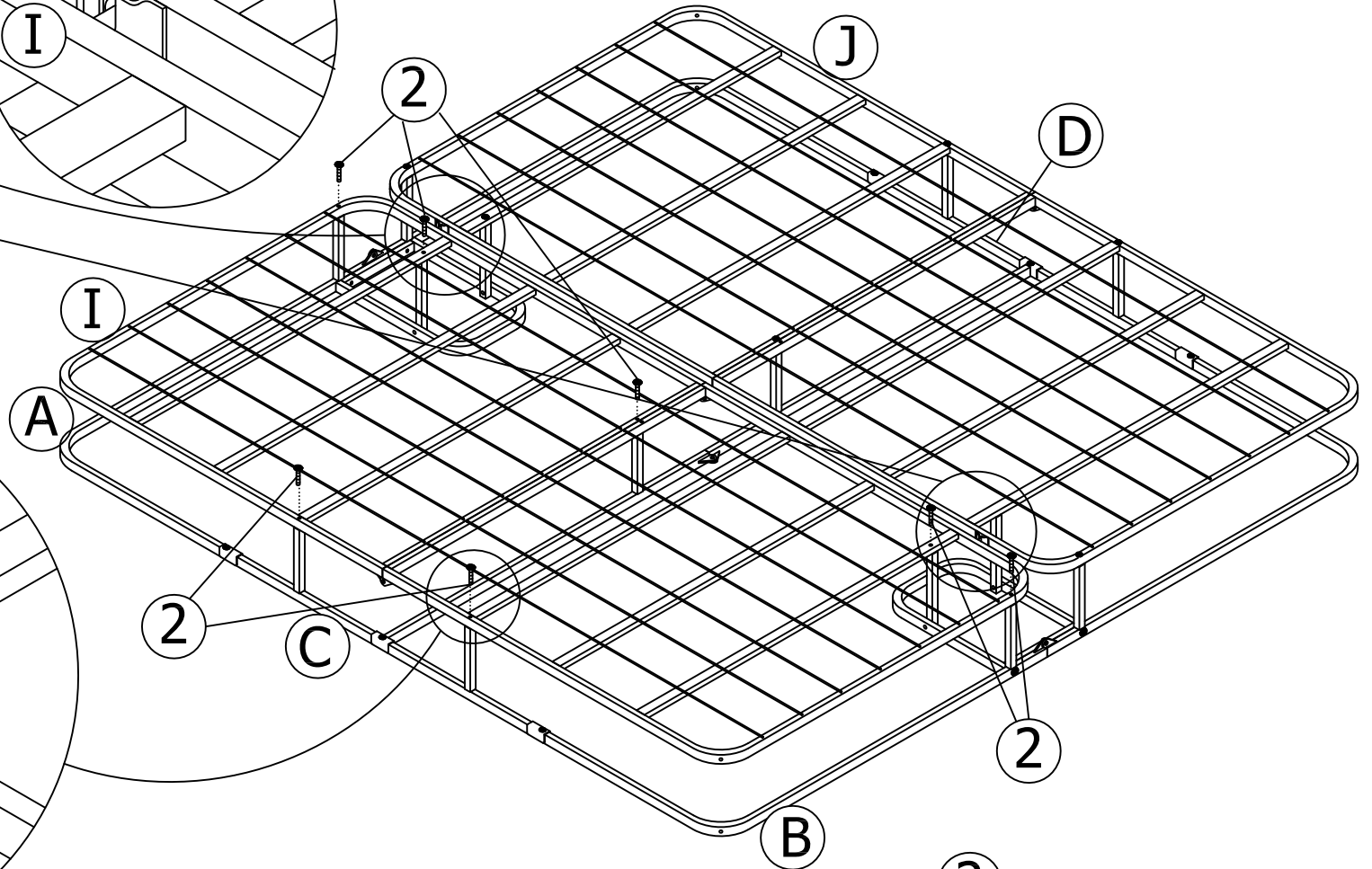
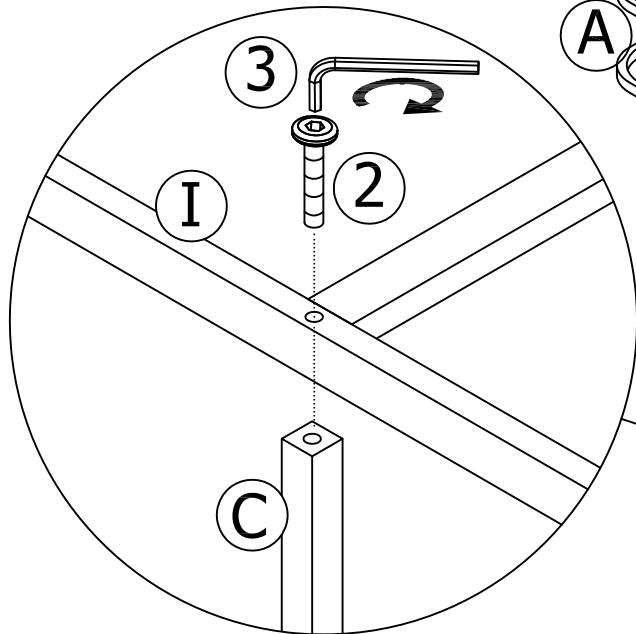


4

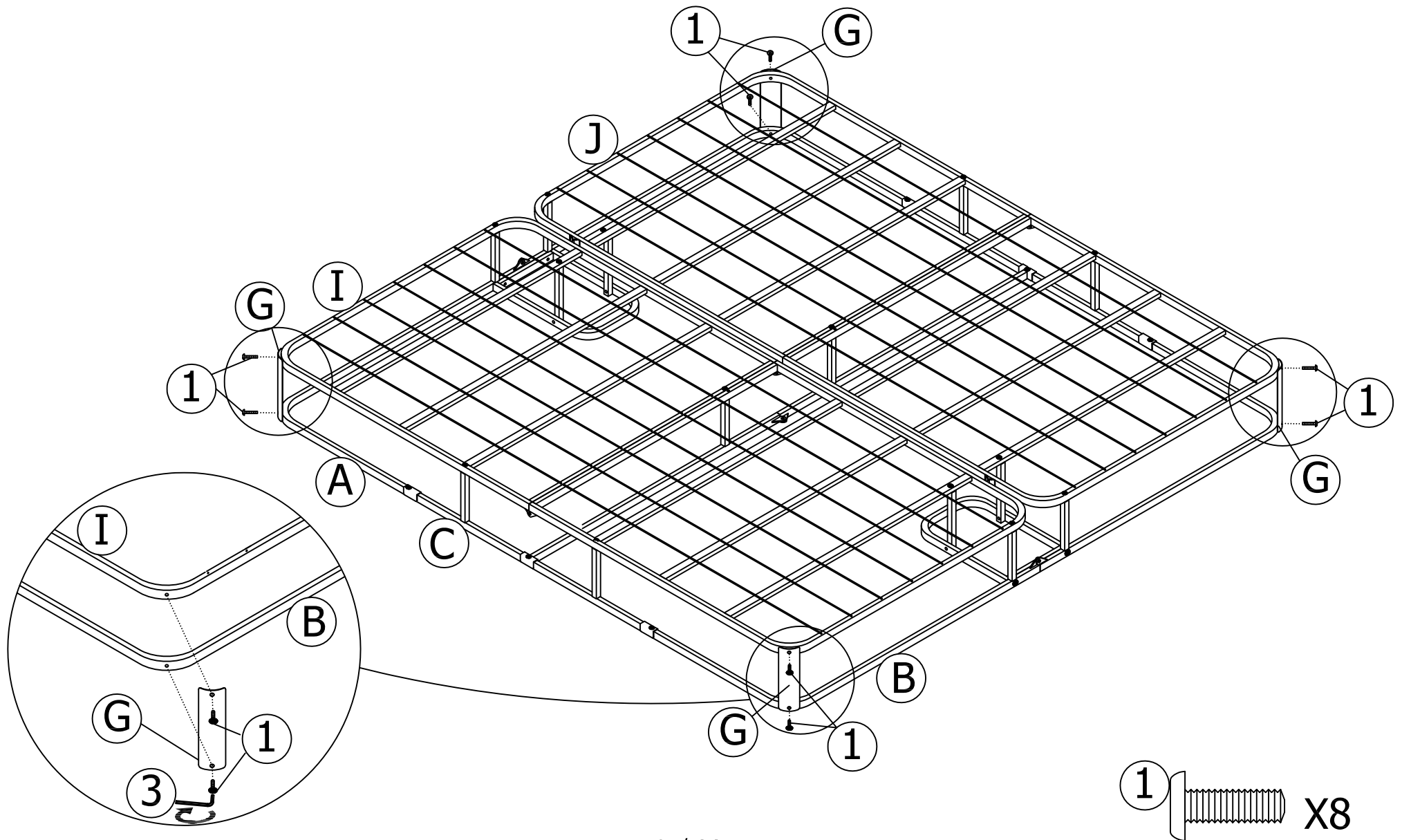
DETAIL 1



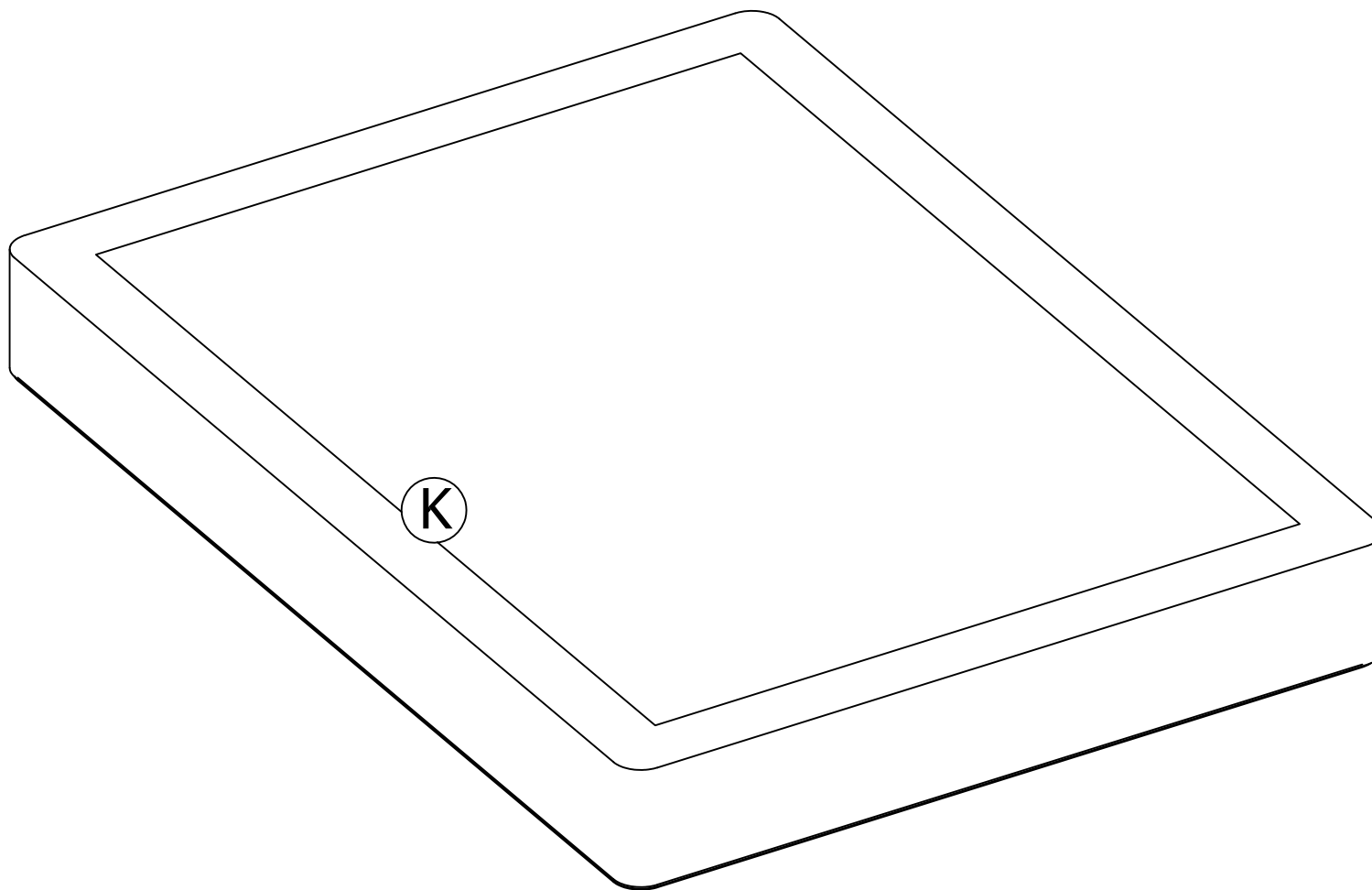
DETAIL 2



5



6 Attach the Cover (K) to the metal frame and zip up the cover.



3812098

ALTO

NO REGRESAR ESTA PRODUCTO A LA TIENDA

Las tiendas no tiene las piezas.

Si faltan piezas o las estan dañadas llame gratis al servicio al cliente. Con gusto mandaremos las piezas sin ningun cargo.

Nesacitas piezas o Asistencia? **1-800-267-1739**

O visite la pagina de internet **www.dhpfurniture.com**

Para servicio mas rapido y fiable por favor tenga esta manual listo.

Fecha de la compra ___ / ___ / ___ **Número del lote** _____

ADVERTENCIA

- Para evitar lesiones y daños a esta unidad, prohibir saltar sobre ella .
- Este producto esta diseñado para un uso en casa y no para un uso comercial.
- Los niños menores de 5 años, los pequeños niños y los bebés no deben dormir en este producto por razones de seguridad.
- El numero de personas que se recomienda para el montaje: 1 (sin embargo es siempre mejor tener una mano adicional.) El tiempo de montaje estimado es 20 minutos.
- ESTE MANUAL DE INSTRUCCIÓN CONTIENE INFORMACIÓN **IMPORTANTE** DE SEGURIDAD. LEA Y GUARDE POR FAVOR PARA FUTURA REFERENCIA.

PÁGINA 04

1) PERNO 1/4" X 3/4"-CANTIDAD: 14

2) PERNO 1/4" X 1 3/16"-CANTIDAD: 22

3) LLAVE HEXAGONAL 4mm-CANTIDAD: 1

EMBALAJE BLISTER: T3812098-00

Favor de no apretar completamente los tornillos hasta que el ensamble sido completado.
Una vez haya terminado el ensamble asegúrese de apretar bien todas las piezas.

PÁGINA 05

La atención se debe prestar a las piezas (C) y (D). El lado que con la etiqueta del "interior" debe hacer frente hacia adentro.

PÁGINA 10

Una la cubierta (K) al marco del metal y relampague encima de la cubierta..

Gracias por comprar de DHP.

Visite www.dhpfurniture.com para ver la garantía limitada válida en EE.UU. y Canadá.

LEER ANTES DE COMENZAR A ENSAMBLAR

CONSEJOS ÚTILES

- Lea cada paso cuidadosamente antes de empezar. Es muy importante que cada paso de este manual sea realizado en el orden indicado. De lo contrario, puede tener dificultades con el armado.
- Asegúrese que todas las partes estén incluidas. La mayoría de las partes están marcadas en el lado sin acabado.
- Trabaje en un área espaciosa, de preferencia en una alfombra cerca del lugar donde la unidad será usada.
- No use herramientas eléctricas para ensamblar este mueble. Dichas herramientas pueden perforar o dañar las partes..

- Llame nuestro número sin costo si usted necesita ayuda.
- Mueva su nuevo mobiliario cuidadosamente, con dos personas levante y cargue la unidad a su nueva ubicación.
- Nunca empuje, arrastre o mueva su mobiliario (sobre todo en la alfombra).
- Su mobiliario de DHP puede desmontarse y puede volverse a montar para mover.
- Las partes adicionales están disponibles por una cuota nominal.

Información de Garantía

DHP garantiza que este producto está libre de defectos materiales y de mano de obra y acepta remediar cualquier defecto. Esta garantía es válida por un año desde el día de la compra original de este artículo. Esta garantía está limitada a la reparación o reemplazo de partes defectuosas, más no a la mano de obra incurrida en el ensamblaje de este artículo. Esta garantía no aplica a ningún producto que haya sido incorrectamente ensamblado, sujeto a uso inadecuado, abuso o que haya sido alterado o reparado en cualquier forma. La responsabilidad por daños y perjuicios consecuentes está excluida en esta garantía donde la Ley lo permita. Esta garantía le da derechos legales específicos y usted puede también tener otros derechos que varíen de estado a estado. Para obtener servicios de garantía, el consumidor debe presentar el recibo original de compra del artículo en cuestión. Los componentes reparados o reemplazados son garantizados solamente hasta el final del período original de garantía. Los componentes defectuosos serán reparados o reemplazados sin cargo alguno y sujetos a los términos y condiciones descritos arriba.

Si necesita ayuda con el armado o identificando partes; o si requiere solicitar partes o simplemente información del producto, comuníquese con nosotros:



Llame al

1-800-267-1739

Lunes - Viernes

8:00 am - 5:00 pm

(Hora Central)

9:00am - 5:00pm



FAX:

1-636-745-1005

Disponible 24 horas al día,
7 días a la semana



Visite nuestra página de Internet

www.dhpfurniture.com



Escribanos a:

DHP
410 E. First Street South
Wright City, MO 63390 USA
Attn: Consumer Service

3812098

ATTENTION NE RETOURNEZ PAS LE PRODUIT AU MAGASIN

Les magasins individuels ne gardent pas de pièces.

Si une pièce manque ou est endommagée, appelez notre numéro de téléphone sans frais pour assistance à la clientèle. Nous enverrons avec plaisir les pièces de rechange sans frais.

Besoin des Pièces ou de l'Assistance? **1-800-267-1739**

Or access our website **www.dhpfurniture.com**

Pour un service rapide et fiable, s'il vous plaît ayez votre livret d'assemblage en main.

Date d'achat ___ / ___ / ___ **Numero De Lot** _____

ADVERTENCEMENT

- Pour éviter des blessures et des dommages à ce produit, il est interdit de sauter dessus.
- Ce produit est conçu pour un usage domestique et pas prévu pour un usage commercial.
- Les enfants sous l'âge de 5 ans et les bébés ne doivent pas dormir sur ce produit pour des raisons de sécurité.
- Le nombre de personnes recommandés pour l'assemblage: 1 (cependant il vaut toujours mieux d'avoir une main supplémentaire). Le temps de montage estimé est de 20 minutes.
- CE FEUILLET CONTIENT DES INFORMATIONS DE SÉCURITÉ **IMPORTANTES**. S'IL VOUS PLAÎT LIRE ET CONSERVER POUR RÉFÉRENCE ULTÉRIEURE.

PAGE 04

1) BOULON 1/4" X 3/4"- QUANTITÉ: 14

2) BOULON 1/4" X 1 3/16"- QUANTITÉ: 22

3) CLÉ HEXAGONAL 4mm - QUANTITÉ: 1

EMBALLAGE BLISTER: T3812098-00

NOTE DE VISSERIE:

Veillez ne serrer complètement aucune vis jusqu'à ce que l'assemblée entière soit complète.
Une fois que l'assemblée est complète, veuillez être sûr serrent toute la visserie

PAGE 05

L'attention devrait être prêtée aux parties (C) Et (D). Le côté qui avec l'étiquette de « intérieur » devrait faire face vers l'intérieur.

PAGE 10

Attachez la couverture (K) à l'armature en métal et passez comme un éclair vers le haut de la couverture. .

DHP vous remercie pour votre achat.

Visitez www.dhpfurniture.com pour voir la garantie limitée, valide aux Etats-Unis et au Canada.

AVANT DE COMMENCER L'ASSEMBLAGE

- Lire attentivement chaque étape avant de débiter. Il est très important que chaque étape de montage soit exécutée dans le bon ordre pour éviter des difficultés lors de l'assemblage.
- Assurez-vous que toutes les pièces sont incluses. La plupart des pièces sont étiquetées ou estampées sur le côté non fini.
- Travaillez dans un endroit spacieux, préférablement à proximité de l'endroit où le meuble sera utilisé.
- Ne pas utiliser d'outils électriques pour assembler votre mobilier. Les outils électriques risquent d'endommager les pièces.

LES CONSEILS UTILES

- Si vous avez besoin d'aide, appelez notre service à la clientèle sans frais.
- Déplacez votre nouveau mobilier avec soin, nous recommandons deux personnes pour soulever et transporter le mobilier vers son nouvel emplacement.
- Ne jamais pousser, traîner, ou tirer votre mobilier (surtout sur les tapis).
- Votre mobilier DHP peut être démonté et ré-assemblé pour faciliter les déménagements.
- Les pièces supplémentaires sont disponibles à un prix nominal.

Informations sur la garantie

DHP garantit que ce produit est exempt de tout vice de matériau et de fabrication et s'engage à remédier à un tel défaut. Cette garantie couvre un an à compter de la date d'achat originale. Cela se limite uniquement à la réparation ou au remplacement des pièces défectueuses. Aucun travail de montage n'est inclus.

Cette garantie ne s'applique pas au produit qui a été mal assemblé, soumis à des abus ou qui ont été modifié ou réparé de n'importe quelle sorte. Cette garantie vous confère des droits spécifiques légaux et vous avez peut-être d'autres droits qui varient d'une situation à l'autre.

Pour obtenir le service sous garantie, l'acheteur doit présenter la facture originale. Les composants réparés ou remplacés sont garantis jusqu'à la fin de la période de garantie initiale uniquement. Les composants défectueux seront réparés ou remplacés sans frais, sous réserve des conditions décrites ci-dessus.

Besoin d'aide pour assembler, identifier des pièces, s'informer sur le produit, ou pour commander des pièces, contactez-nous :



Appelez-nous à:

1-800-267-1739

Lundi - Vendredi
8:00am - 5:00pm
(Heure centrale)

9:00am - 5:00pm



FAX:

1-636-745-1005

Disponible 24h / 24h, 7jrs / 7jrs



Visitez notre siteweb:

www.dhpfurniture.com



Écrivez à:

DHP
410E, First Street South,
Wright City,
MO 63390, USA
Attention: Consumer Service.