

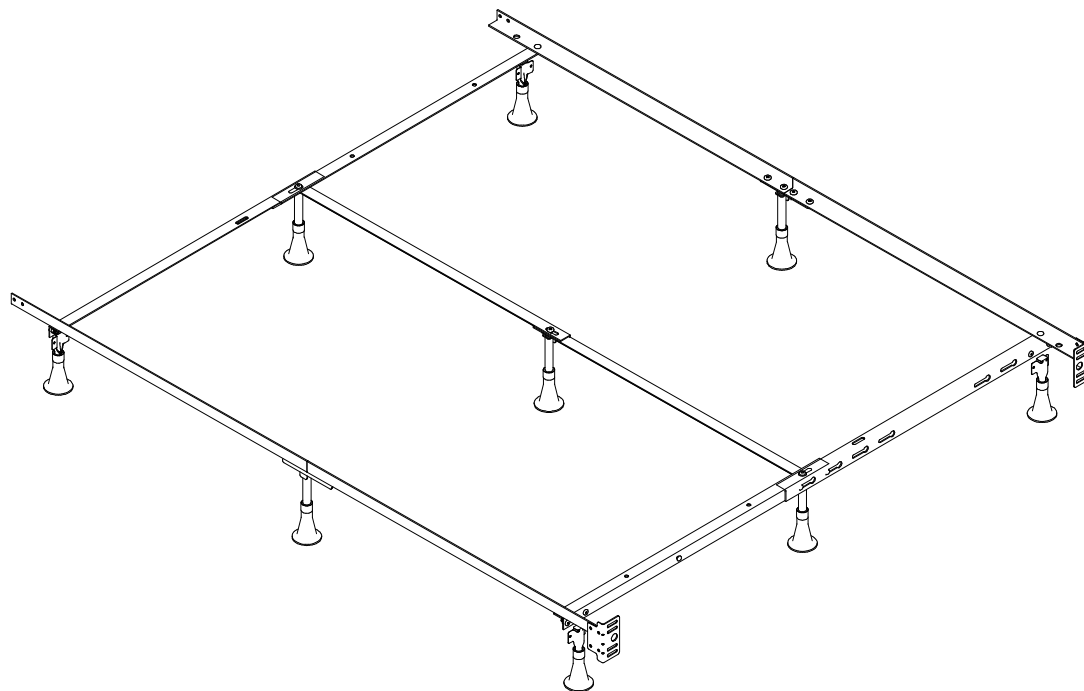


3215098

ADJUSTABLE BED FRAME (SPLIT) BROWN

Adjustable for standard Queen, Full and Twin Box Springs.

Weight limits: 500 lbs / 227 kgs



STOP DO NOT RETURN PRODUCT TO THE STORE

Individual stores do not stock parts.

If a part is missing or damaged, call our toll-free customer service line. We will gladly ship your replacement parts FREE of charge.

Need Parts or Assistance? **1-800-267-1739**

or access our website
www.dhpfurniture.com

For prompt, reliable service; please have your assembly manual ready.

Date of Purchase

___ / ___ / ___

Lot Number

WARNING

- This bed rail MUST be used with standard box spring and mattress. And cannot be used with a mattress only.
- **WARNING FOR YOUNG CHILDREN** - This product contains small components. Please ensure that they are kept away from small children.
- This product is designed for home use and not intended for commercial use.
- Recommended # of people needed for assembly 1 (however it is always better to have an extra hand.) Estimated assembly time is 20 minutes.
- THIS INSTRUCTION BOOKLET CONTAINS **IMPORTANT** SAFETY INFORMATION. PLEASE READ AND KEEP FOR FUTURE REFERENCE

Thank you for purchasing from DHP.

Visit www.dhpfurniture.com to view the limited warranty valid in the U.S. and Canada.

READ BEFORE BEGINNING ASSEMBLY

- Read each step carefully. It is very important that each step of instruction is performed in the correct order. If these steps are not followed in sequence, assembly difficulties will occur.
- Make sure all parts are included. Most parts are labeled or stamped on the raw edge.
- Work in spacious area, preferably on a carpet, near the place the unit will be used.
- Do not use power tools to assemble your furniture. Power tools may strip or damage the parts.
- You will need a phillips headed screwdriver to assemble this product.



HELPFUL HINTS

- Call our toll free number if you need assistance.
- Move your new furniture carefully, with two people lift and carry the unit to it's new location.
- Never push, drag or pull your furniture (especially on carpet).
- Your DHP furniture can be disassembled and reassembled to move.
- Additional parts are available for a nominal fee.

Warranty Information

DHP warrants this product to be free from defects in material and workmanship and agrees to remedy any such defect. This warranty covers one year from the date of original purchase. This is solely limited to the repair or replacement of defective parts and no assembly labor is included.

This warranty does not apply to any product which has been improperly assembled, subjected to misuse or abuse or which has been altered or repaired in any way. Liability for consequential damages is excluded to the extent exclusion is permitted by law. This warranty gives you specific legal rights and you may also have other rights which vary from state to state.

To obtain warranty service, purchaser must present original bill of sale. Components repaired or replaced are warranted through the remainder of the original warranty period only. The defective components will be repaired or replaced without charge, subject to the terms and conditions described above.

For help with assembly, identifying parts, product information or to order parts, please contact us:



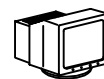
Call us at:

1-800-267-1739



FAX:

1-636-745-1005



Visit our website:

www.dhpfurniture.com



Write to:

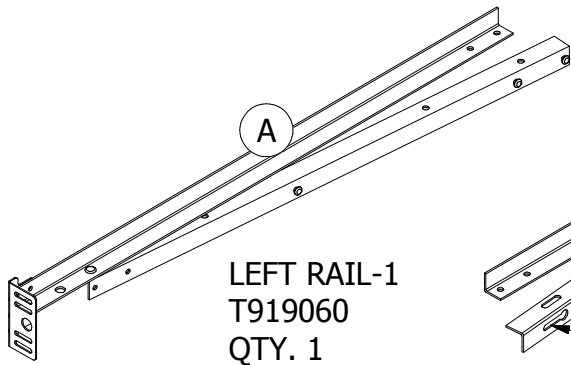
DHP
P.O. Box 346
Wright City, MO 63390
Attention: Service Dept. USA

Monday - Friday
7:00 am - 8:00 pm
(Central Time)

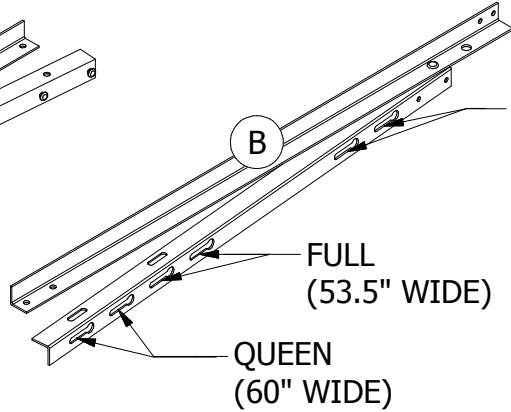
Saturday
9:00 am - 5:00 pm

available 24 hours a day, 7
days a week

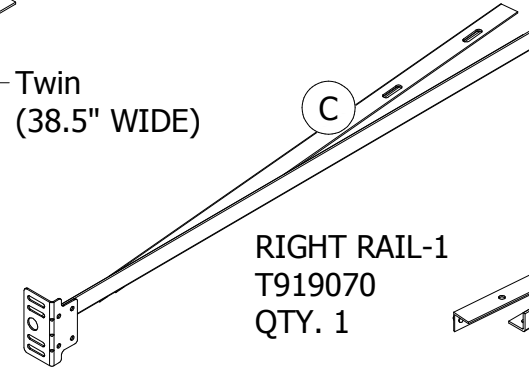
PARTS



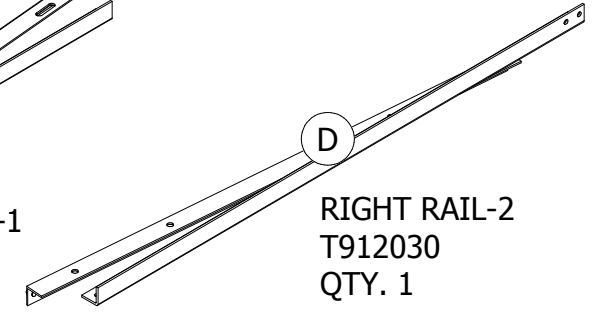
LEFT RAIL-1
T919060
QTY. 1



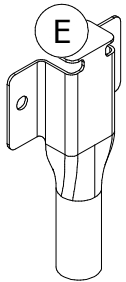
LEFT RAIL-2
T912010
QTY. 1



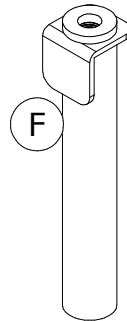
RIGHT RAIL-1
T919070
QTY. 1



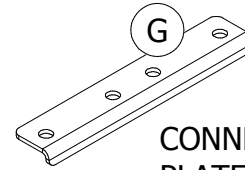
RIGHT RAIL-2
T912030
QTY. 1



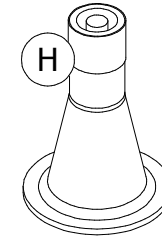
FOOT
T912040
QTY. 4



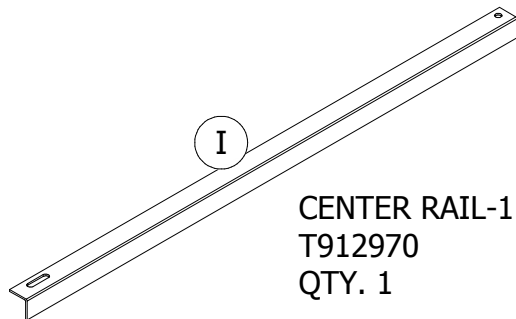
MID-FOOT
T912060
QTY. 5



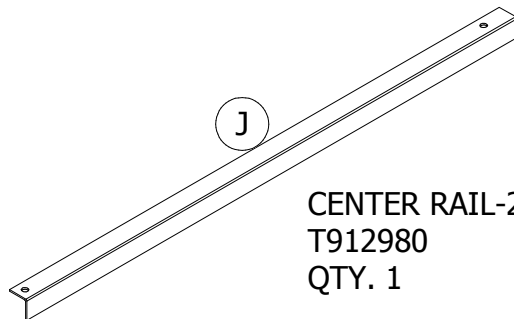
CONNECTING
PLATE
T912050
QTY. 2



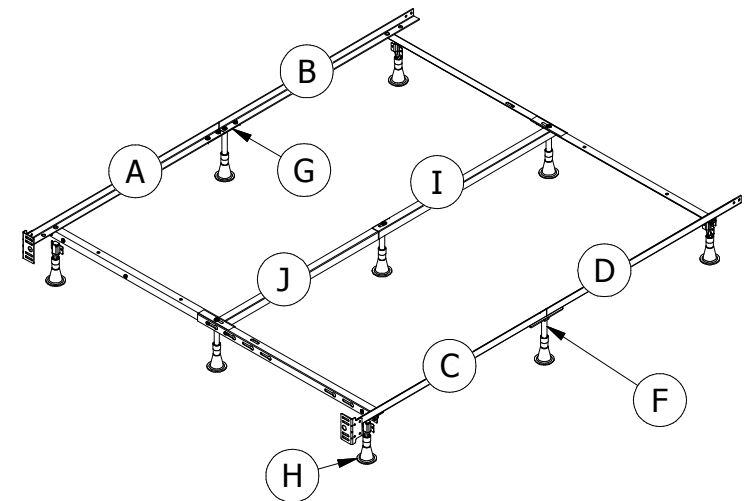
FOOTIE
T912070
QTY. 9



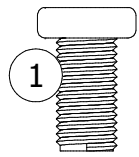
CENTER RAIL-1
T912970
QTY. 1



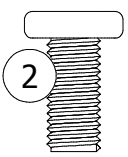
CENTER RAIL-2
T912980
QTY. 1



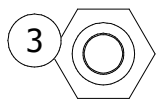
PARTS



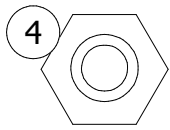
Bolt
M8 x 15 mm
QTY: 9



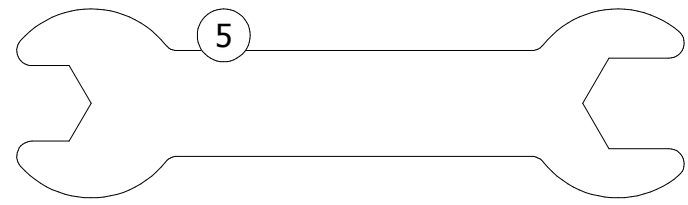
Bolt
M6 X 15 mm
QTY: 8



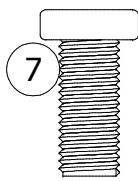
Nut
M6
QTY: 8



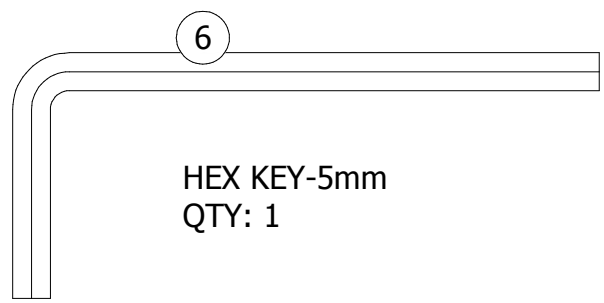
Nut
M8
QTY: 6



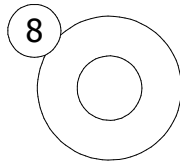
WRENCH
QTY: 1



Bolt
M8 x 18 mm
QTY: 2



HEX KEY-5mm
QTY: 1



WASHER
QTY: 4

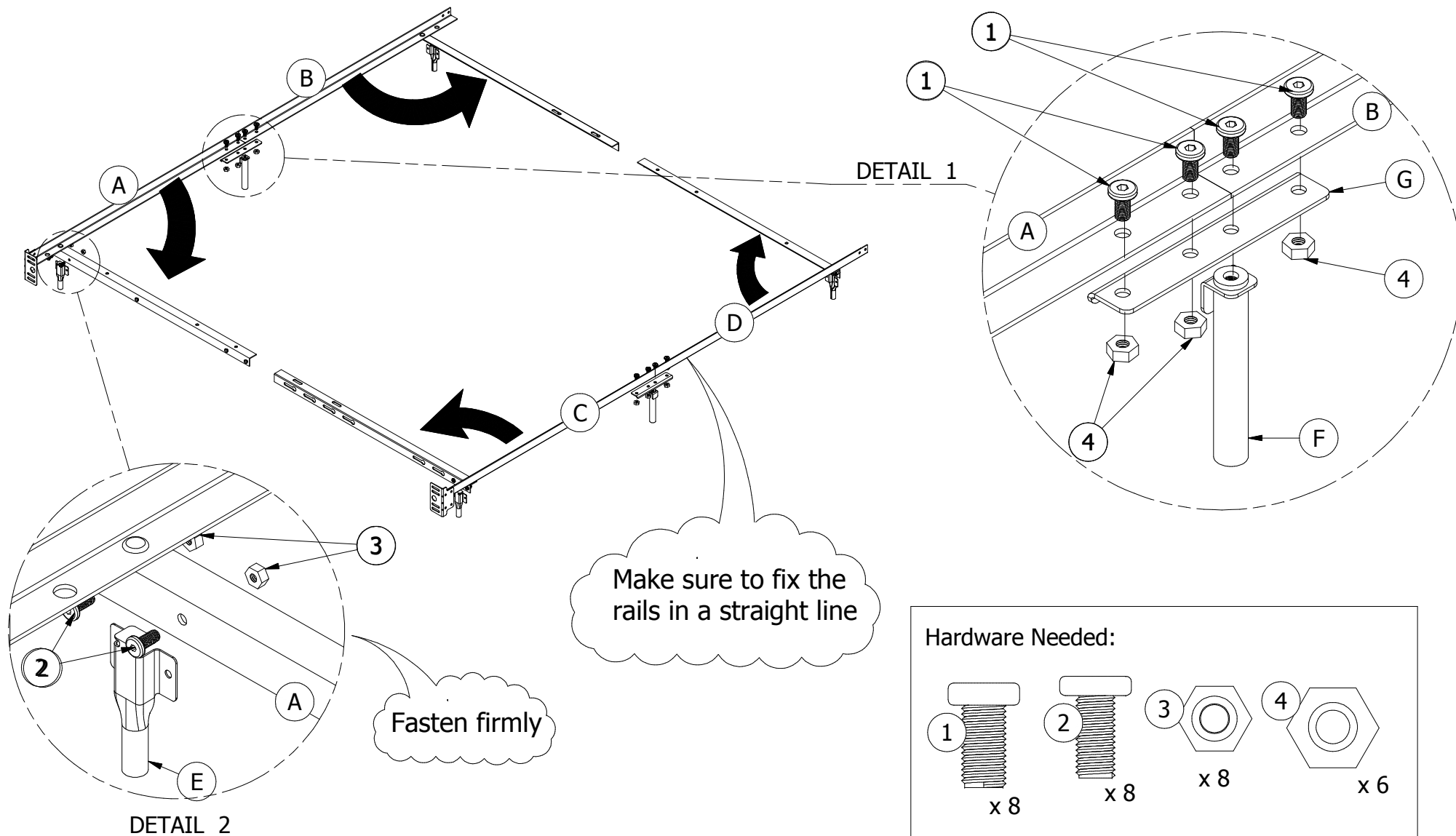
BLISTER PACK

T3215098W-00

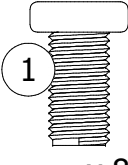
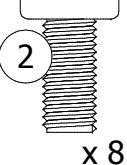
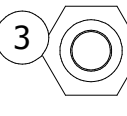
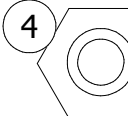
HARDWARE NOTE:

Please do not completely tighten any screws until the entire assembly is complete. Once assembly is complete, please be sure tighten all hardware

1 Open the Rails (A, B, C & D) and pair the Rails (A & B) and (C & D) by attaching them to the Connecting Plate (G) using bolts (1) and Nuts (4), then attach Mid-Foot (F) by using bolt (1), as shown in detail (1). Attach foot (E) to Rails (A, B, C & D) by using bolt (2) & nuts (3) as shown in detail (2)

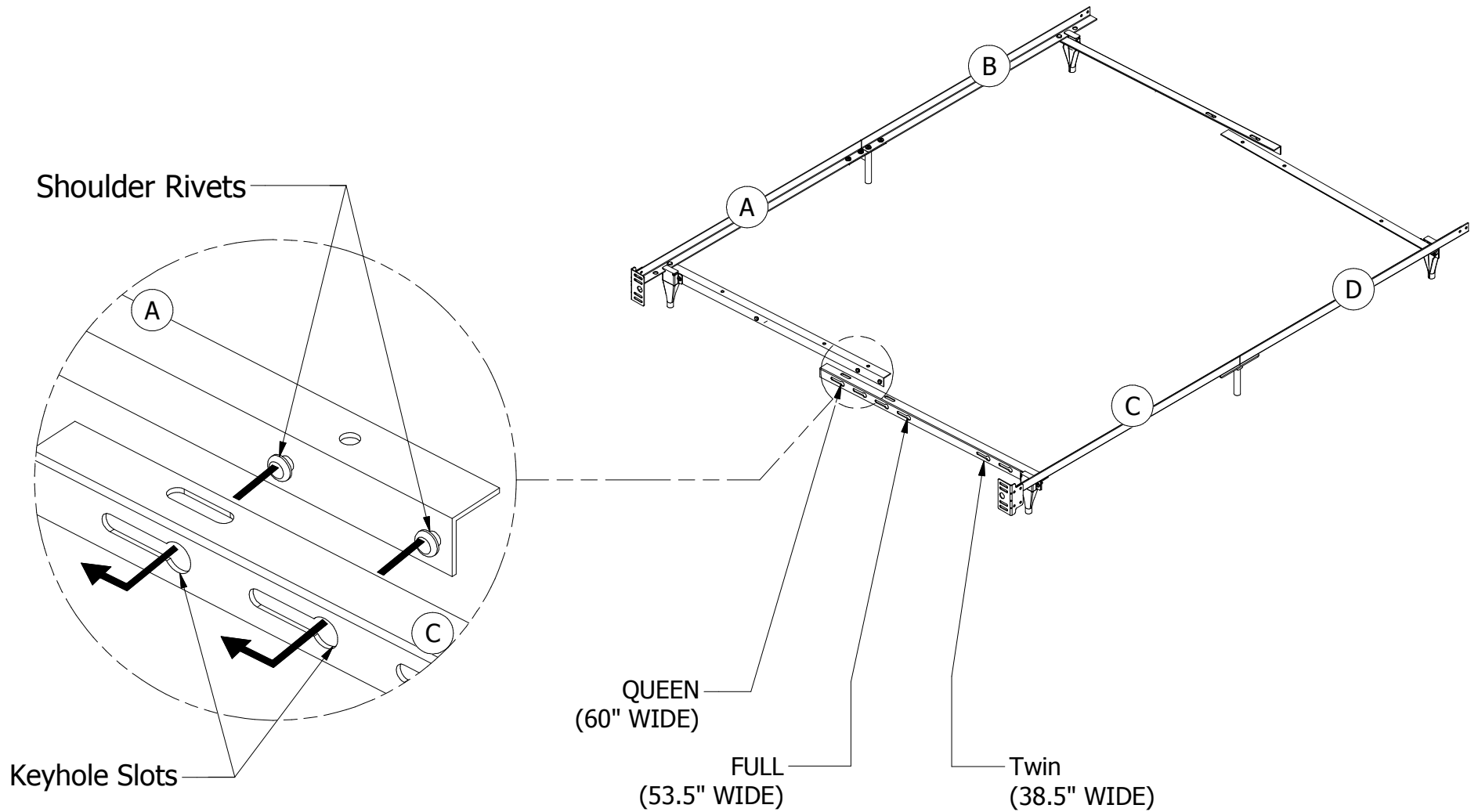


Hardware Needed:

			
x 8	x 8	x 8	x 6

2

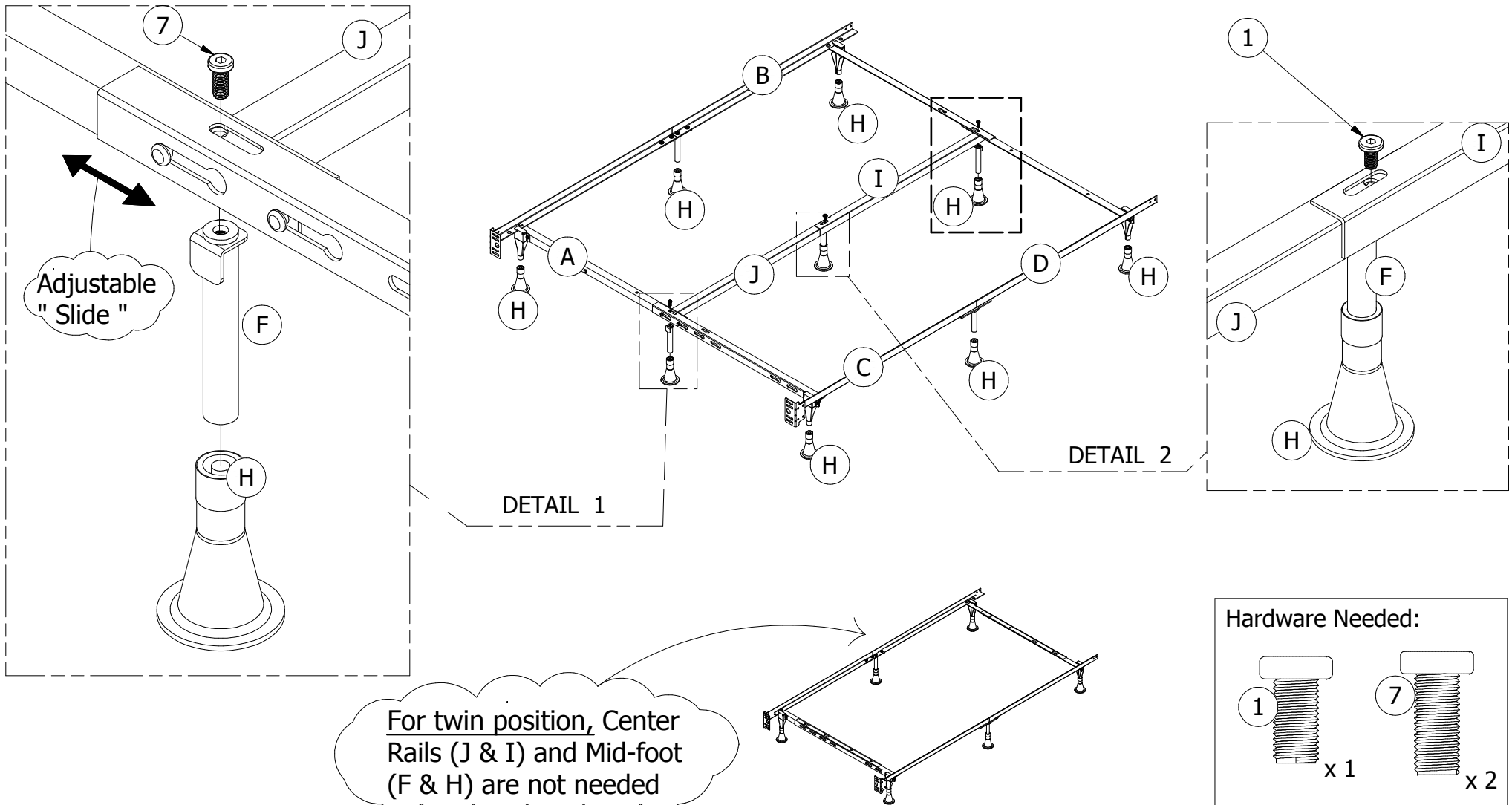
Depending on the desired box spring size (Twin, Full or Queen), attach the Rails (A & C) and (B & D) to each other by sliding the shoulder rivets into the keyhole slots as shown below



3

Attach Center Rails (J & I) and the Mid-foot (F) to the assembly by using bolts (1 & 7), as shown in detail (1 & 2). Note that the width of the bed rails can be adjusted to the width of box spring. Fix the Footie (H) to the legs.

Note that Center Rails (J & I) and Mid-foot (F & H) are not needed for TWIN position, but MUST be used for Full and Queen positions"

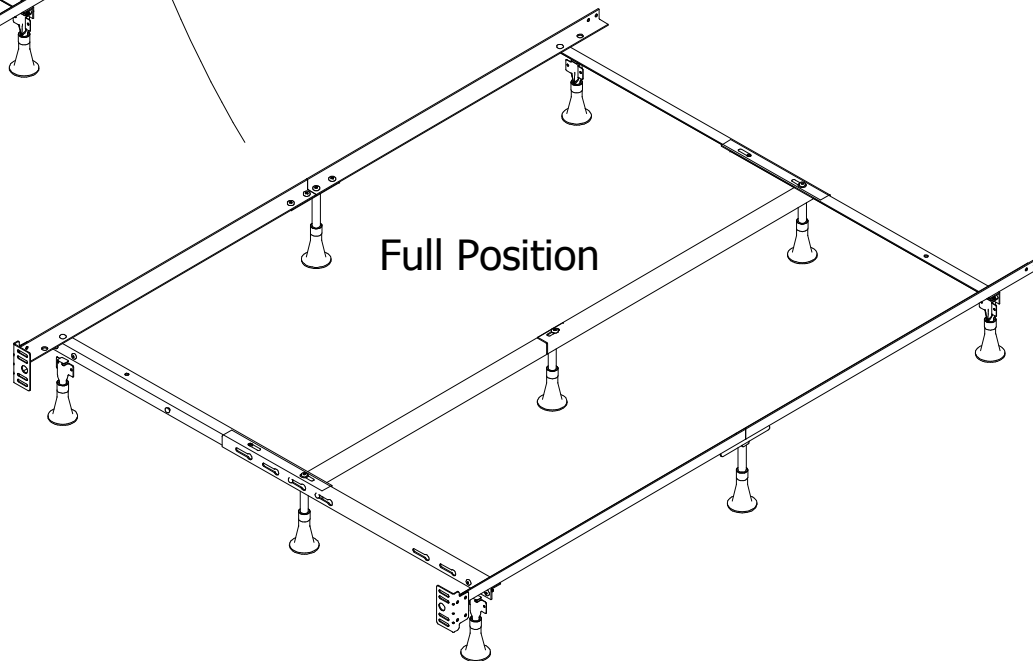
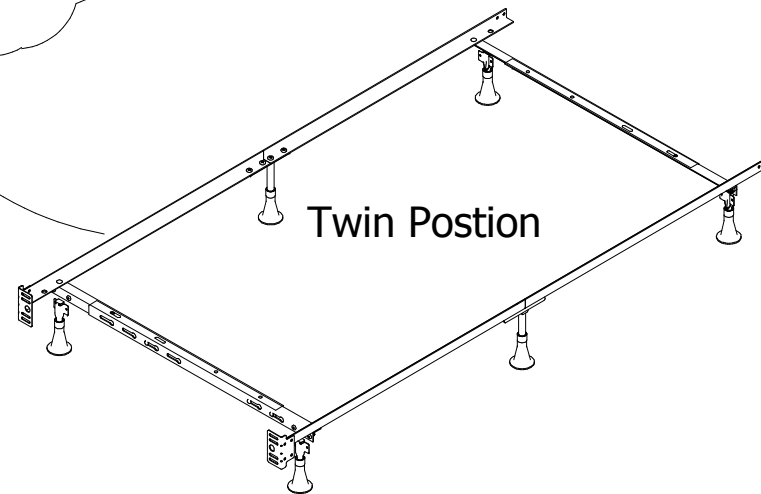
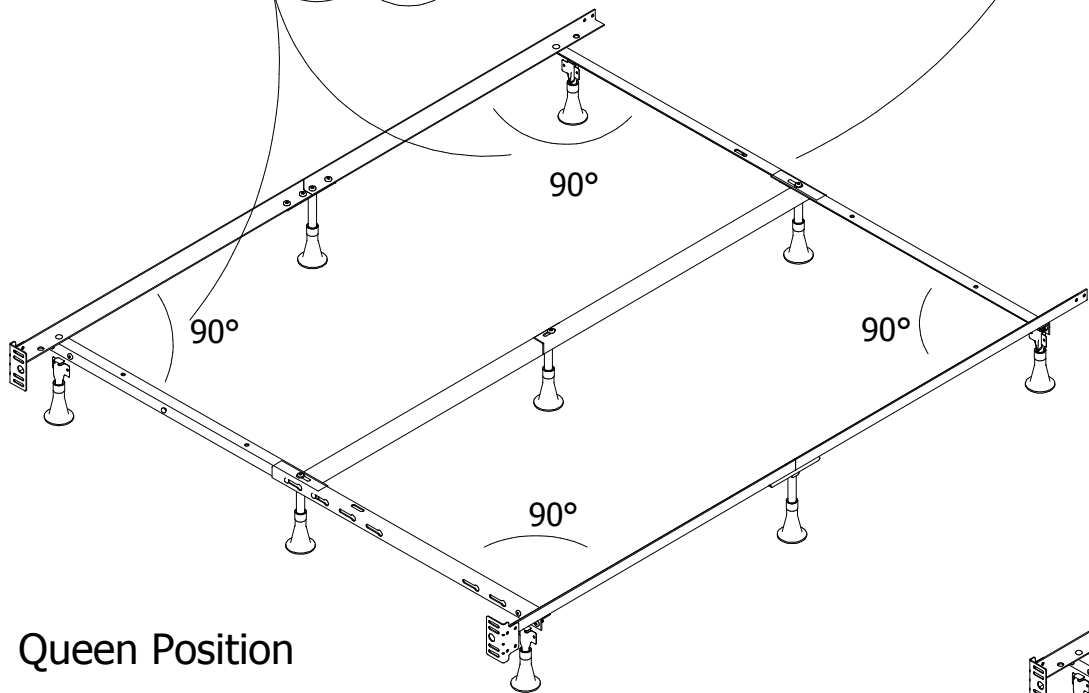


4

YOU'RE DONE!

" Use standard box spring and mattress "

" Make sure angles are set to right angles (90°) "



3215098W

Limites Del Peso: 500 lbs / 227 kgs

ALTO NO REGRESE ESTE PRODUCTO A LA TIENDA
Las tiendas no tienen partes.

Si faltan partes o las partes están dañadas llame gratis a servicio al cliente. Con gusto mandamos las partes. Sin cargo alguno.

Necesita partes o Asistencia? o visitar la página de internet

www.dhpfurniture.com

Para servicio mas rapido y reliable por favor tenga esta manual listo.

¡Visite **www.friendly-fiber.com** para las noticias y la información sobre su colchón nuevo!

Fecha de la compra ___ / ___ / ___ Número De Porción _____

ADVERTENCIA

- Este carril de la cama SE DEBE utilizar con el resorte y el colchón estándar de caja. Y no puede ser utilizado con un colchón solamente.
- CUIDADO PARA LOS NIÑOS JOVENES - este producto contiene pequeños componentes. Asegúrese por favor de que estén guardados lejos de pequeños niños.
- Este producto se diseña para el uso casero y no se piensa para el uso comercial.
- Recomendado # de gente necesitó para el montaje 1 (sin embargo es siempre mejor tener una mano adicional.) El tiempo de montaje estimado es 20 minutos
- ESTE LIBRETE DE LA INSTRUCCIÓN CONTIENE LA INFORMACIÓN **IMPORTANTE** DE SEGURIDAD. LEA Y GUARDE POR FAVOR PARA LA REFERENCIA FUTURA

PÁGINA 03

- A) CARRIL IZQUIERDO-1 -T919060-QTY:1
- B) CARRIL IZQUIERDO-2 -T912010-QTY:1
- C) CARRIL DERECHO-1 -T919070-QTY:1
- D) CARRIL DERECHO-2 -T912030-QTY:1
- E) PIE -T912040-QTY:4
- F) PIE MIDEO -T912060-QTY:5
- G) Placa de conexión -T912050-QTY:2
- H) FOOTIE -T912070-QTY:8
- I) CARRIL CENTRO-1 -T912970-QTY:1
- J) CARRIL CENTRO-2 -T912980-QTY:1

PÁGINA 04

- BLISTER PACK: T3215098W-00
- 1) PERNO - M8 X 15 mm -QTY:9
 - 2) PERNO - M6 X 15 mm -QTY:8
 - 3) TUERCA M6-T154220- QTY:8
 - 4) TUERCA M8-T154180- QTY:6
 - 5) LLAVE -QTY:1
 - 6) LLAVE HEXAGONAL 5mm -QTY:1
 - 7) PERNO - M8 X 18 mm -QTY:2
 - 8) Randella - QTY:4

PÁGINA 05

Abra los Carrils (A, B, C y D) y un par de los Carrils (A & B) y (C & D) uniendo a la Conexión Placa (G) con tornillos (1) y nueces (4), luego coloque media del pie (F) mediante el uso de tornillos (1), como se muestra en detalle (1). Coloque el pie (E) a los largueros (A, B, C y D) mediante el uso de tornillos (2) y tuercas (3) como se muestra en detalle (2)

PÁGINA 06

Dependiendo del tamaño de la caja de primavera deseada (Twin, Full o Queen), conectar los rieles (A & C) y (B + D) a la otra deslizando el hombro remaches en las ranuras, como se muestra a continuación

PÁGINA 07

Fije los carriles del centro (J y Y) y la parte media del pie (F) a la Asamblea mediante el uso de tornillos (1 y 7), como se muestra en detalle (1 y 2).

Tenga en cuenta que la anchura de los carriles de la cama se puede ajustar a la anchura del colchón. Fijar el pie (H) a las piernas.

Tenga en cuenta que los carriles del centro (J y I) y mediados de los pies (F y H) no son necesarios para la posición de dos.

PÁGINA 08

LE HACEN

"Cerciórese de que los ángulos estén fijados de los ángulos rectos (90°) " "Utilice el resorte y el colchón estándar de caja".

ATTENTION

NE RETOURNEZ PAS LE PRODUIT AU MAGASIN
Les magasins individuels ne gardent pas de pieces

Si une piece manque ou endommagée, appelez notre numéro de téléphonesans frais pour assistance a la clientele.
Nous enverrons avec plaisir les pieces de rechange sans frais

Besoin des pièces ou de l'assistance? ou visiter notre site web

www.dhpfurniture.com

Pour un service rapide et fiable, s'il vous plait ayez votre livret d'assemblage en main.

Visitez www.friendly-fiber.com des nouvelles et des informations sur votre nouveau matelas!

Date d'achat ___ / ___ / ___ Numéro de Lot _____

AVERTISSEMENT

- Ce rail de lit doit être utilisé avec le matelas à ressort standard et argent. Et il peut être utilisé avec un coussin seulement.
- S'occuper de jeunes enfants - Ce produit contient de petites pièces. Veuillez vous assurer qu'ils sont gardés hors de portée des enfants.
- Ce produit est conçu pour un usage domestique et n'est pas destiné à un usage commercial.
- Recommandé Nombre de personnes nécessaires pour le montage 1 (mais il est toujours préférable d'avoir un coup de main).

Le temps de montage estimé est de 20 minutes

• Ce mode d'emploi CONTIENT DES INFORMATIONS IMPORTANTES SUR LA SÉCURITÉ. S'IL VOUS PLAÎT LIRE
ET CONSERVER POUR RÉFÉRENCE FUTURE

PAGE 03

A) Voie de gauche-1	-T919060- QTY: 1
B) Voie de gauche-2	-T912010- QTY:1
C) Voie de droite-1	-T919070- QTY: 1
D) Voie de droite-2	-T912030- QTY: 1
E) Pied	-T912040 - QTY:4
F) Pied central	-T912060- QTY: 5
G) Embase	-T912050 - QTY:2
H) Tete de pied	-T912070- QTY: 8
I) Ligne centrale-1	-T912970- QTY: 1
J) Ligne centrale-2	-T912980- QTY: 1

PAGE 04

BLISTER PACK: T3215098W-00
1) BOULLON - M8 X 15 mm -QTY:9
2) BOULLON - M6 X 15 mm -QTY:8
3) NUT M6-T154220- QTY:8
4) NUT M8-T154180- QTY:6
5) CLE A FOURCHE -QTY:1
6) CLE HEXAGONALE 5mm -QTY:1
7) BOULLON - M8 X 18 mm -QTY:2
8) RANDELLE - QTY:4

PAGE 05

Les rails ouverts (A, B, C et D) sont des paires de rails (A et B) et (C & D) reliant la plaque de raccordement (G) avec des vis (1) et les écrous (4) et placer le pied central (F) à l'aide du vis (1), comme indiqué en détail (1). Placez le pied (E) pour les rails (A, B, C et D) à l'aide du vis (2) et les écrous (3), comme indiqué en détail (2)

PAGE 06

Selon la taille de la boîte souhaité (simple, double ou Queen), raccorder les rails (A et C) et (B + D) pour l'autre épaule rivets glisser dans les fentes, comme montré ci-dessous

PAGE 07

Les rails centraux (J et Y) et le pied central (F) à l'Assemblée avec les vis (1 et 7), comme indiqué en détail (1 et 2).A noter que la largeur de la voie du lit peut être ajusté à la largeur du matelas. Mis le pied (H) pour les jambes. Notez que les voies centrales (J et I) et mi-pied (F et H) ne sont pas requises pour le poste de deux.

PAGE 08

"Assurez-vous que les coins sont fixés dans les angles droits (90 °)" "Utiliser le matelas à ressort standard argent"

IMPORTANT / IMPORTANTE

Extra washers attached with the hardware blister pack are to be used when you attach the bed frame to the headboard in case that the bolts coming with the headboard is $\frac{1}{4}$ " (or M6) instead of $\frac{5}{16}$ " (or M8), please follow the washer identification and assembly instruction below:

Las arandelas adicionales que vienen con el paquete de plástico se deben de usar cuando se instala el armazon de la cama a la cabecera.

En caso de que los tornillos que vienen con la cabecera sean de $\frac{1}{4}$ " (o M6) en lugar de $\frac{5}{16}$ " (o M8), por favor, siga la identificación de las arandelas y las instrucciones de instalacion:

