

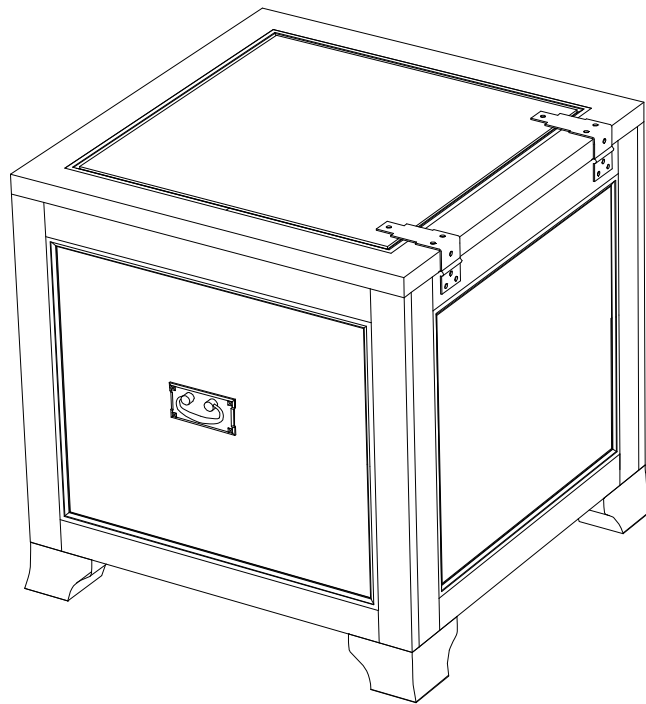
# BOMBAY®



ENGLISH  
ESPAÑOL

## STORAGE END TABLE ALMACENAMIENTO FINAL TABLA

Product Dimensions / Dimensiones del producto:  
21.25 in W x 21.25 in D x 22.36 in H (54 cm x 54 cm x 56.8 cm)



### ENGLISH

- \* Please make sure that you have all parts indicated before you begin assembly of this item
- \* This item should be assembled on a soft surface to prevent scratching the finish during assembly
- \* This item may require periodic tightening. We recommend every 6 months.
- \* Requires Phillips head screwdriver for assembly.

**Caution:** Recommended weight limit is 22 lbs or less.

### ESPAÑOL

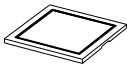
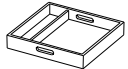
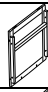

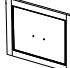
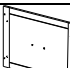
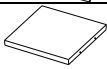

- \* Compruebe que están presentes todas las piezas antes de comenzar a montar este producto
- \* Este producto se debe montar sobre una superficie suave para evitar que se pudiera arañar durante el proceso de montaje
- \* La tornillería de este producto precisa ser apretada periódicamente. preferentemente una vez cada 6 meses.
- \* Requiere destornillador Phillips para el ensamblaje.

**Precaución:** El límite de peso recomendado es de 10 kilos o menos.


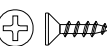
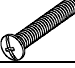

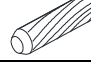
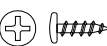





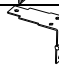

# BOMBAY®



## Part List / Lista de piezas

A	Top / Arriba		1x
B	Organization tray / Bandeja de organización		1x
C	Back panel / Panel trasero		1x
D	Front panel / Panel frontal		1x
E	Left side panel / Panel lateral izquierdo		1x
F	Right side panel / Panel lateral derecho		1x
G	Bottom panel / Panel inferior		1x
H	Feet / Pies		4x

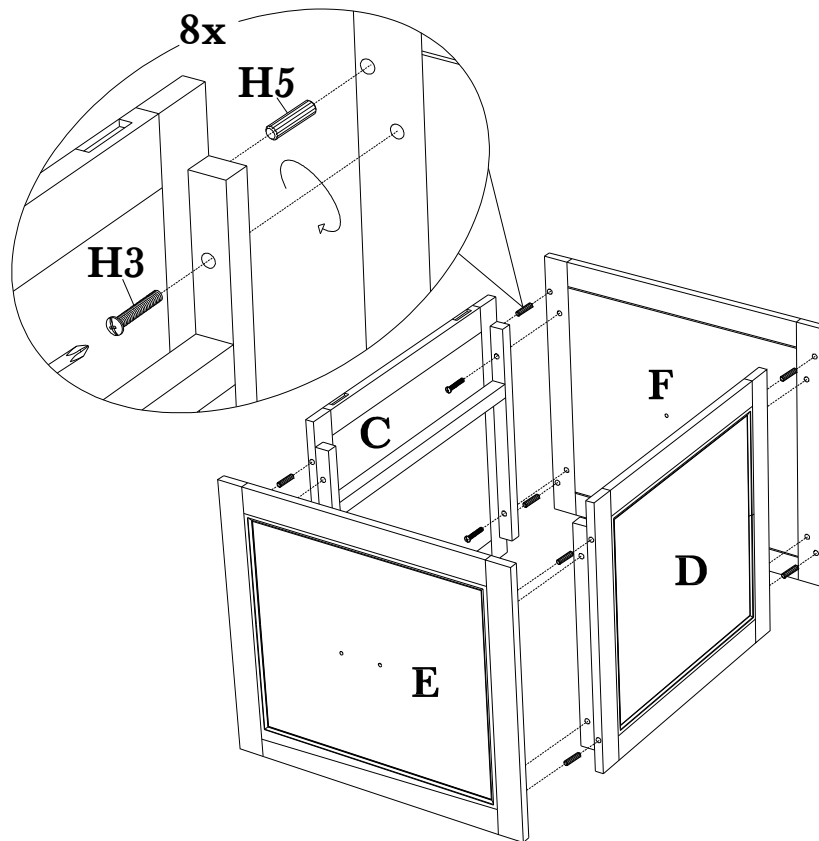
## Hardware List / Lista de tornillería

H1	Short bolt / Perno corto		4x
H2	Screw / Tornillo		14x
H3	Long bolt / Perno largo		16x
H4	Allen bolt/ Tornillo allen		4x
H5	Dowels/ Tarugos		16x
H6	Screw / Tornillo		8x
H7	Flat washer/ Arandela plana		4x
H8	Foam disk / Disco de espuma		2x
H9	Right hinge / Bisagra derecha		1x
H10	Left hinge / Bisagra izquierda		1x
H11	Handle / Mango		2x
H12	Corner hinge / Esquina bisagra		2x
H13	Allen wrench / Llave allen		1x

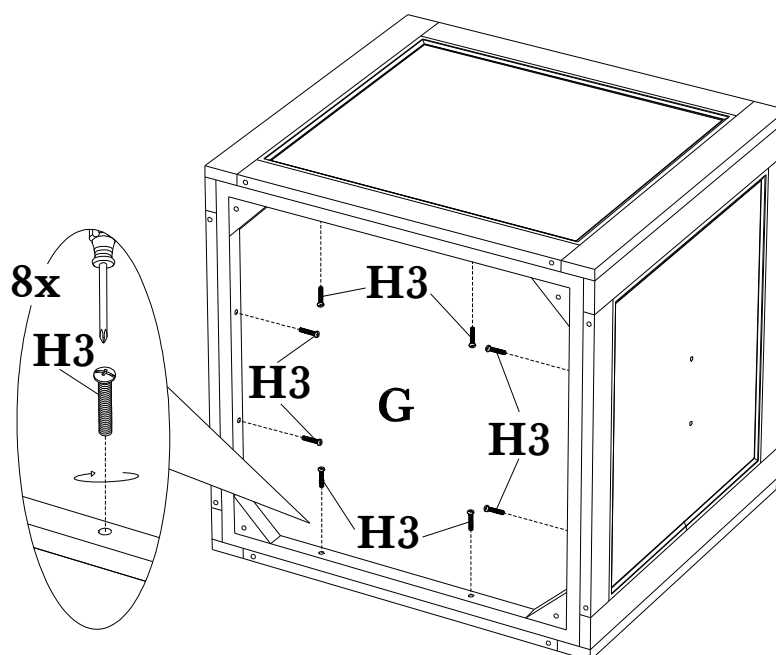


# BOMBAY

1



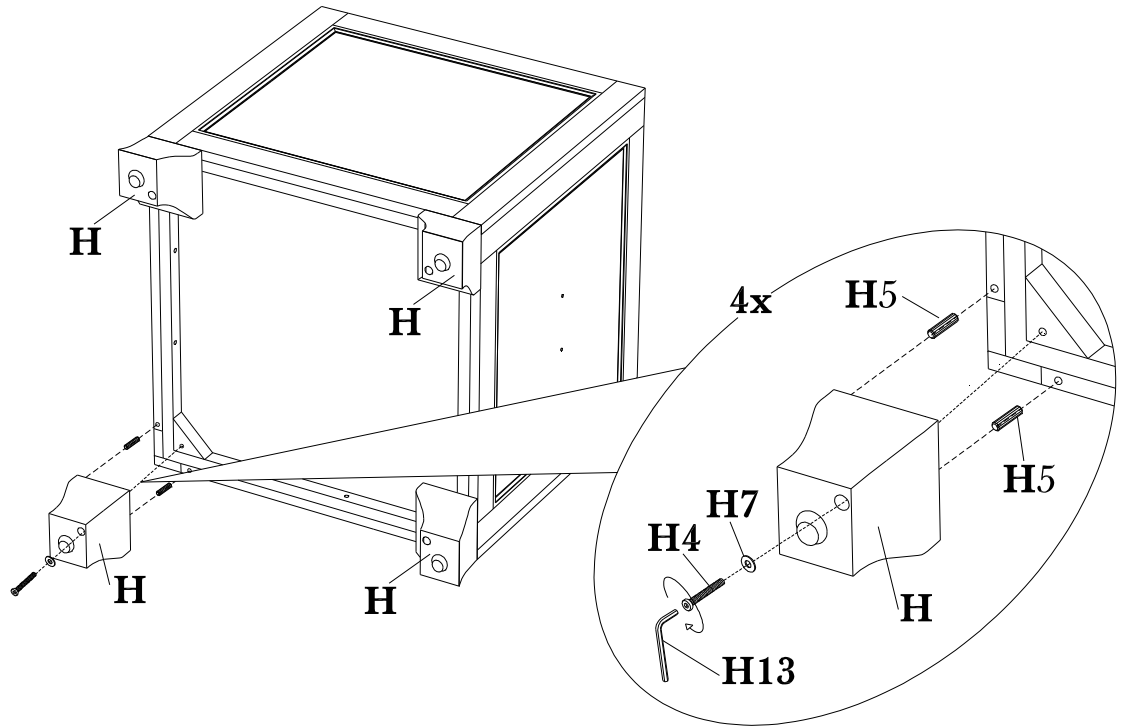
2



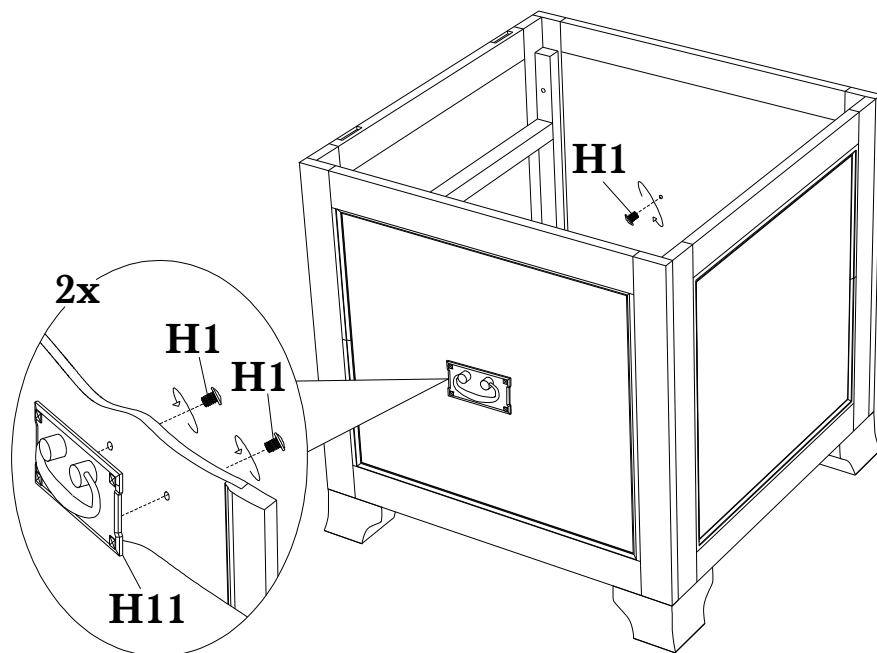
# BOMBAY.



3



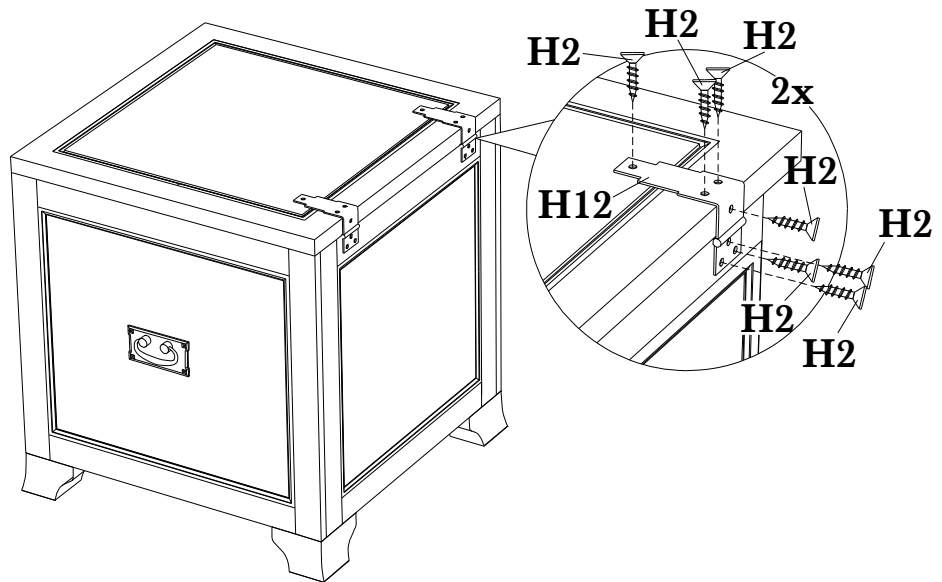
4



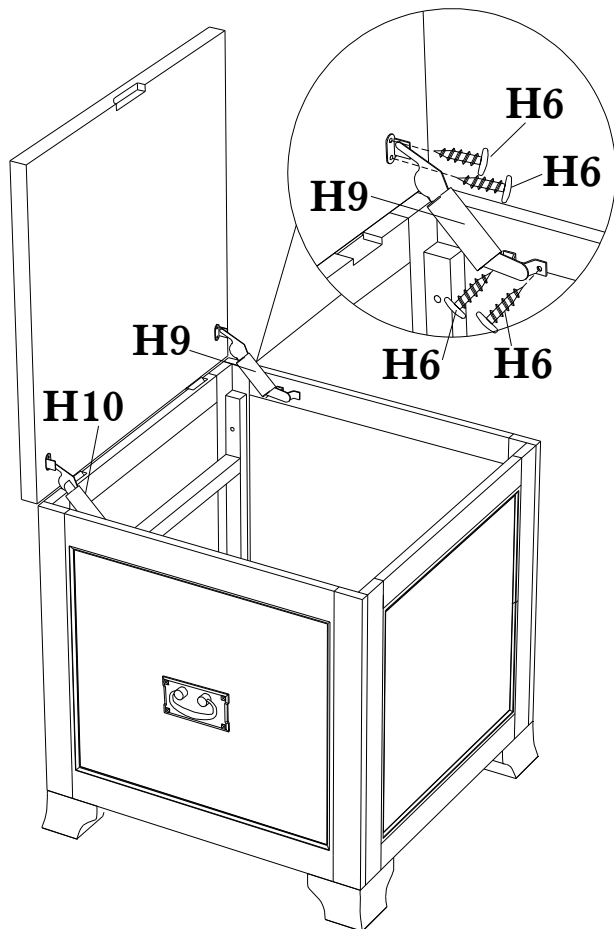
# BOMBAY.



5

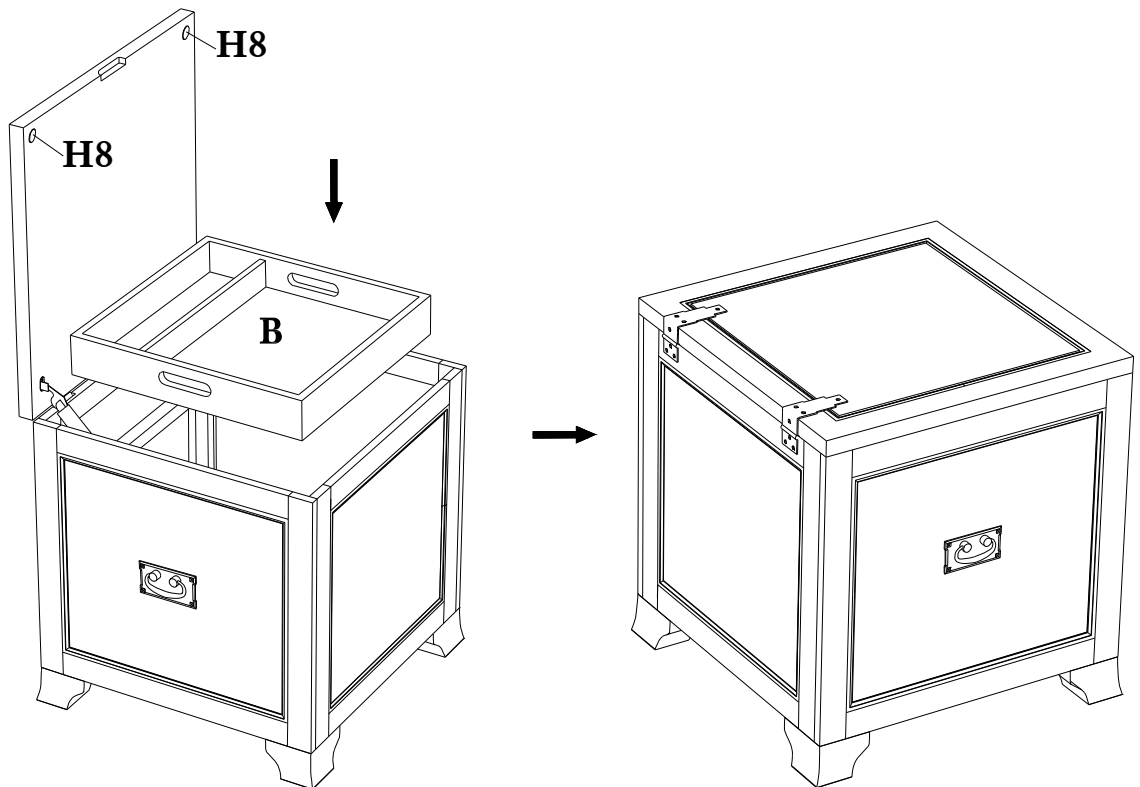


6



# BOMBAY.

7



## Care Instructions

Dust with a clean, soft damp cloth. Wipe immediately. To protect the finish, avoid the use of all chemical and household cleaners, rough cleaning pads, polishes and abrasives as they may damage finish.

## Instrucciones de cuidado

Limpie el polvo con un paño limpio, suave y húmedo. Séquela inmediatamente para proteger el acabado. Evite el uso de productos de limpieza químicos, estropajos ásperos, pulidores y productos abrasivos porque puede dañar el acabado.



OTTO INTERNATIONAL (USA) LLC  
489 FIFTH AVENUE, PH NEW YORK, NY 10017  
[www.bombaycompany.com](http://www.bombaycompany.com)

MADE IN CHINA  
HECHO EN CHINA