

IMPORTANT!-IMPORTANT!-IMPORTANTE! To receive free replacement, Control No. and Proof-of-Purchase from an authorized dealer/retailer **MUST** be provided with request within 60 days from date of purchase. - Pour obtenir un remplacement gratuit, le numéro de contrôle et la preuve d'achat auprès d'un concessionnaire/magasin autorisé **DOIVENT** être fournis avec une demande soumise dans les 60 jours suivant la date d'achat. - Para recibir un reemplazo gratis, # de Control y prueba de compra de un comerciante/vendedor autorizado, **DEBE** ser recibido dentro de 60 días desde la fecha de compra.

Control No.:

Missing parts request:

To obtain replacement part(s), fill in quantity in the "missing" box under the "Check-list/Part Replacement request" section. Complete contact and shipping information in address box accurately and clearly. Replacement **WILL NOT** be processed without Control Number found on the upper right hand corner of this sheet and a proof of purchase from an authorized dealer/retailer, and is free of charge within 60 days from date of purchase. Please allow 7-14 days for delivery.

Demande de pièces manquantes:

Pour obtenir une (des) pièce(s) de remplacement, remplissez la case « manquant » sous la section « Liste de contrôle/Demande de remplacement de pièce ». Fournissez vos coordonnées et informations d'expédition dans la case Adresse de manière claire et précise. Le remplacement ne sera **PAS** effectué si le numéro de contrôle se trouvant sur le coin supérieur droit de cette fiche et une preuve d'achat auprès d'un concessionnaire/revendeur agréé ne sont pas fournis; ce remplacement est effectué gratuitement dans les 60 jours suivant la date d'achat. La livraison aura lieu dans un délai de 7 à 14 jours.

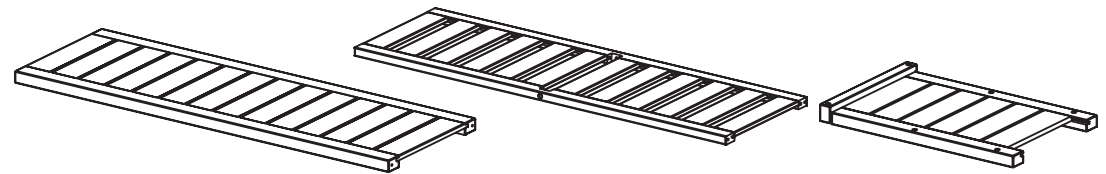
Petición de partes perdidas:

Para obtener parte(s) de reemplazo, llené en número la cantidad en el cuadro de "missing" debajo de "Check-List/Part Replacement Request" sección. Llené su información de contacto y envío en el cuadro de dirección clara y correcta. Reemplazo no será procesado sin # de Control encontrado en la esquina de arriba a la derecha de esta hoja y prueba de compra de un comerciante/vendedor autorizado, y son gratis sin cobro dentro de 60 días desde la fecha de compra. Por favor permita 7-14 días para envío.

Name/Nom/Nombre
Address/Adresse/Dirección
(City/State/Zip) / (Ville/Province/Code postal)/(Ciudad/Estado/Zona Postal)
Phone/Téléphone/Teléfono: ()
Email: _____

Item No. 33348

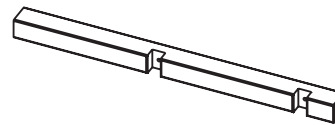
Shoe Bench / Banc - chaussures / Banco para zapatos



A	Top Panel Panneau supérieur Tapa
Quantity Quantité Cantidad	1 Missing Manquant Ausente

B	Shelf Étagère Repisa
Quantity Quantité Cantidad	2 Missing Manquant Ausente

C	Side Panel Panneau latéraux Panel Lateral
Quantity Quantité Cantidad	2 Missing Manquant Ausente



D	Vertical Support Montant vertical Poste vertical
Quantity Quantité Cantidad	2 Missing Manquant Ausente



E	Screw (Hex) - Long Vis (hex) - Longs Tornillo (hex) - Larga
Quantity Quantité Cantidad	12 Missing Manquant Ausente



F	Screw (Hex) - Short Vis (hex) - Courte Tornillo (hex) - Corto
Quantity Quantité Cantidad	4 Missing Manquant Ausente



G	Wood Dowel Goujon en bois Clavija de madera
Quantity Quantité Cantidad	2 Missing Manquant Ausente



H	Plastic Cap #1 Couverture en plastique #1 Cubierta de plástico #1
Quantity Quantité Cantidad	12 Missing Manquant Ausente



I	Plastic Cap #2 Couverture en plastique #2 Cubierta de plástico #2
Quantity Quantité Cantidad	4 Missing Manquant Ausente

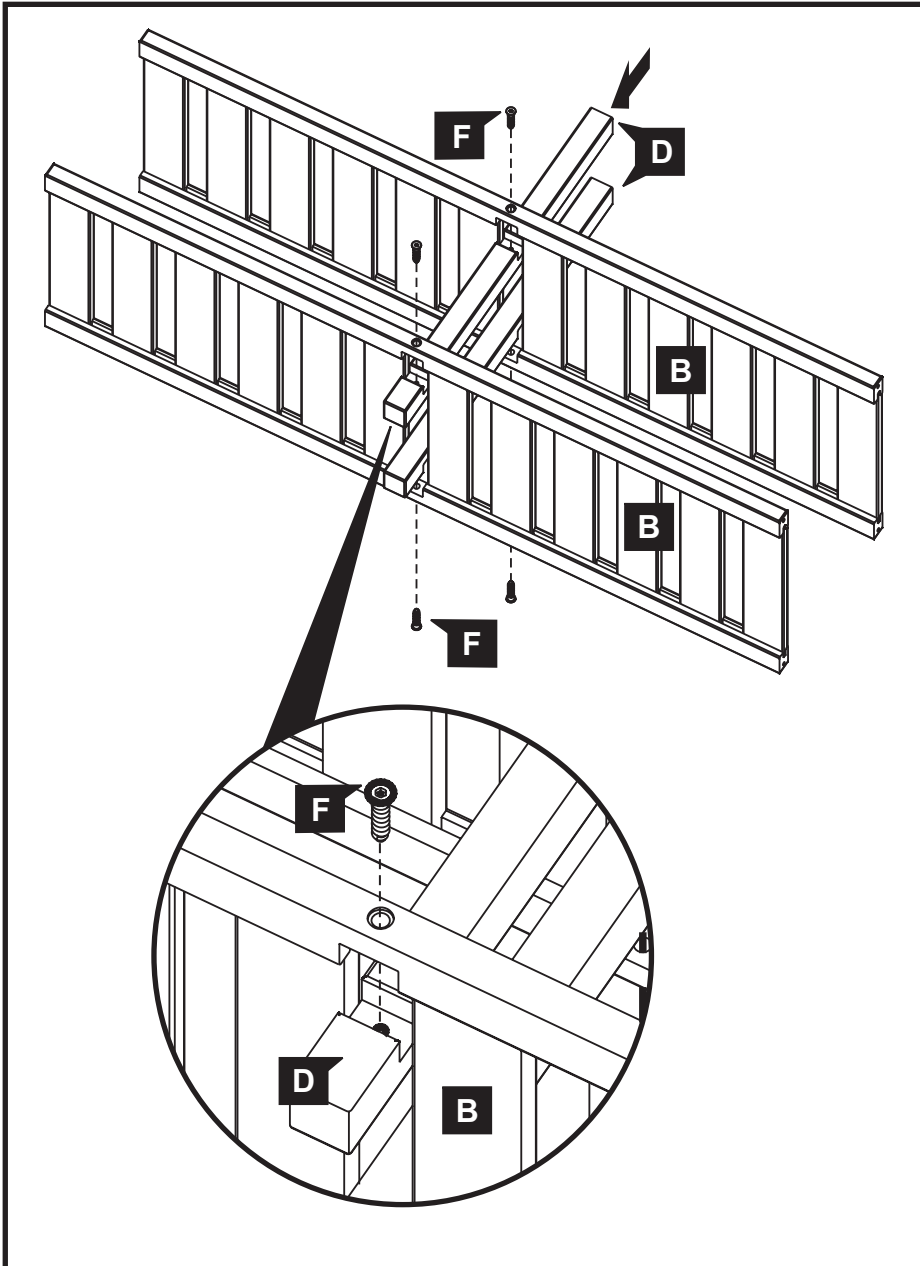
Reason of replacement-Raison de remplacement-Razón del reemplazo:

Hex Wrench Clé Hexagonale Llave Hexagonal	
Quantity Quantité Cantidad	1 Missing Manquant Ausente

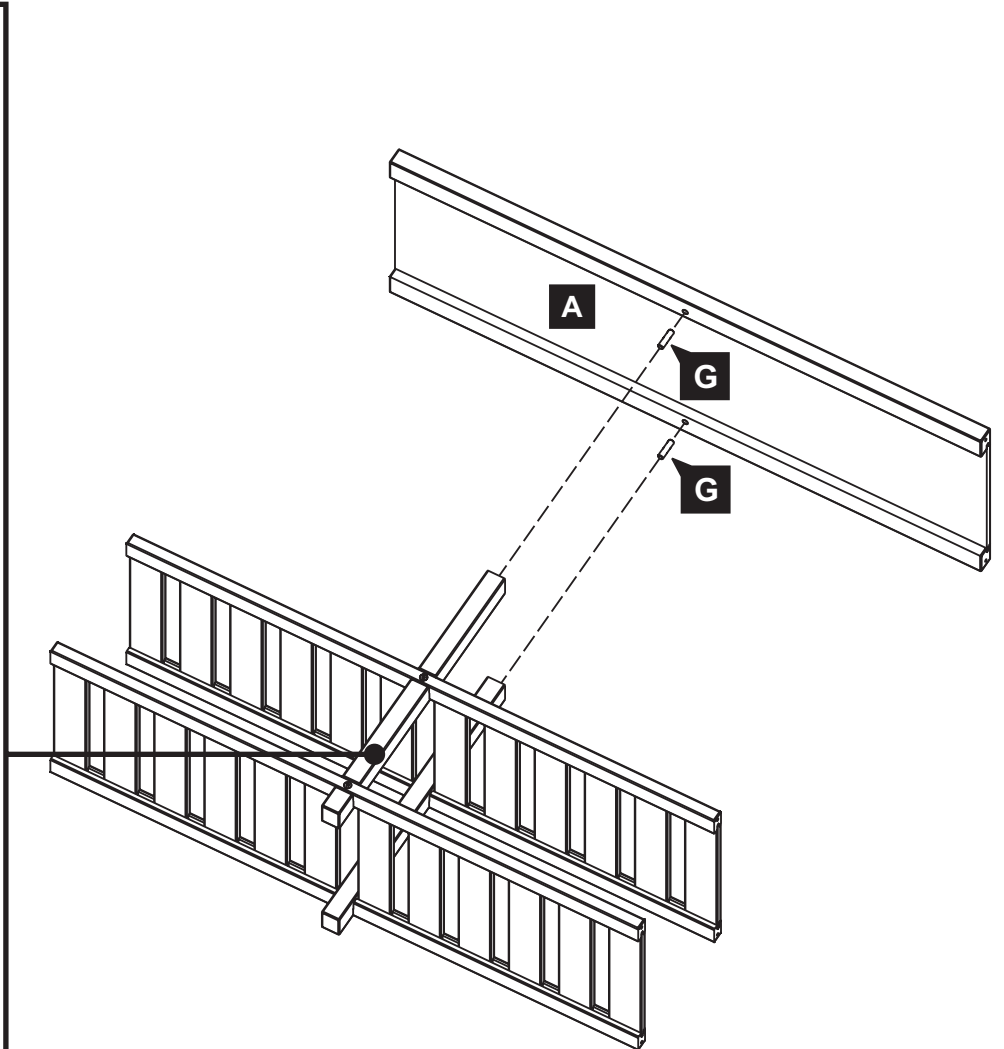
Item No. **33348**

Assembly Instructions - Instructions d'assemblage - Instrucciones de ensamblaje

1



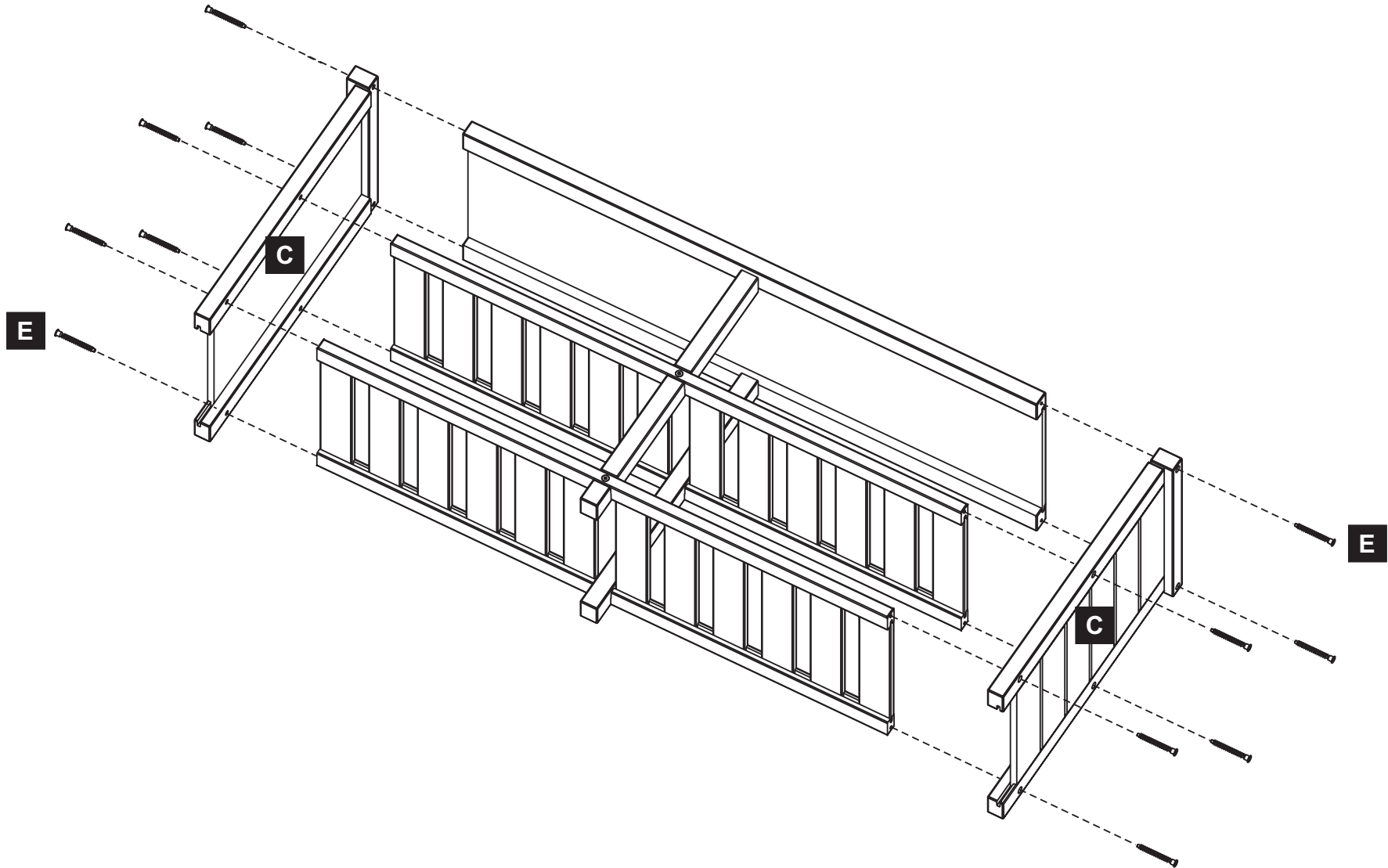
2

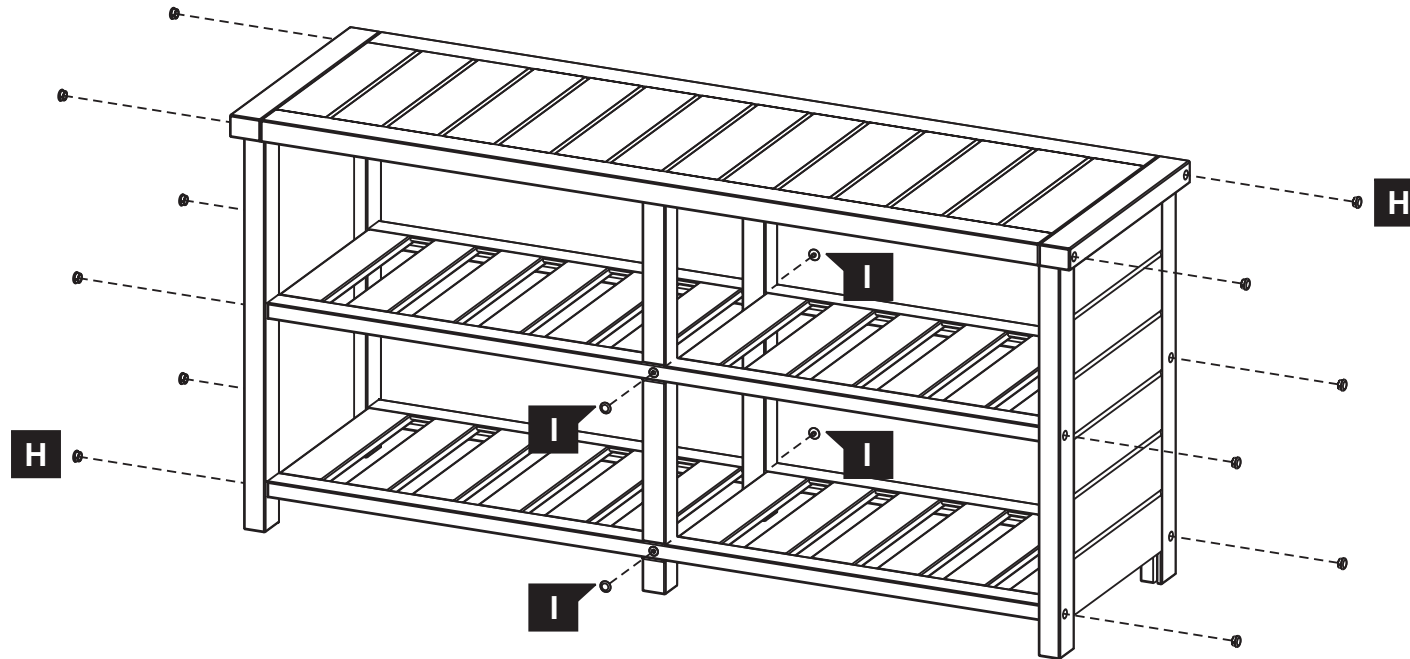


Item No. **33348**

Assembly Instructions - Instructions d'assemblage - Instrucciones de ensamblaje

3



Item
No. **33348****Assembly Instructions - Instructions d'assemblage - Instrucciones de ensamblaje****4**

© November 2011 Winsome Trading, Inc.
 All rights reserved. Printed in China.
 Tous droits réservés. Imprimé en Chine.
 Todos los derechos están reservados. Impresa en China.
 IV/Assembly/AI33348 DWG # 1806-00

Care instructions:

Proper care and treatment are essential to preserve the natural beauty of this wood product. To clean wood surfaces, wipe with wet cloth and dry thoroughly. Use mild soap if necessary. Occasional mineral oil treatment will revitalize wood. Use good furniture oil and follow manufacturer's instruction for application. Avoid use of commercial waxes or polishes, glass cleaners or abrasive cleaning materials.

Instructions d'entretien:

Il est très important de bien entretenir et de bien traiter ce produit en bois pour en préserver la beauté naturelle. Pour nettoyer les surfaces en bois, essuyez avec un linge humide et séchez à fond. Utilisez un savon doux au besoin. Un traitement occasionnel avec de l'huile minérale revitalisera le bois. Utilisez une bonne huile à meuble et suivez les instructions du fabricant pour l'application. Évitez d'utiliser des cires ou produits à polir de type commercial, des produits pour vitres ou des matériaux de nettoyage abrasifs.

Instrucciones para el cuidado:

Cuidado y trato apropiado son esenciales para preservar la belleza natural de este producto de madera. Para limpiar las superficies de madera, frótelo con algo húmedo y séquelo bien. Use un jabón suave si es necesario. Un tratamiento ocasional con aceite mineral revitalizará la madera. Use un buen aceite para muebles y siga las instrucciones del fabricante para aplicarlo. Evite el uso de ceras o pulidores comerciales, limpiadores de cristales o materiales abrasivos.