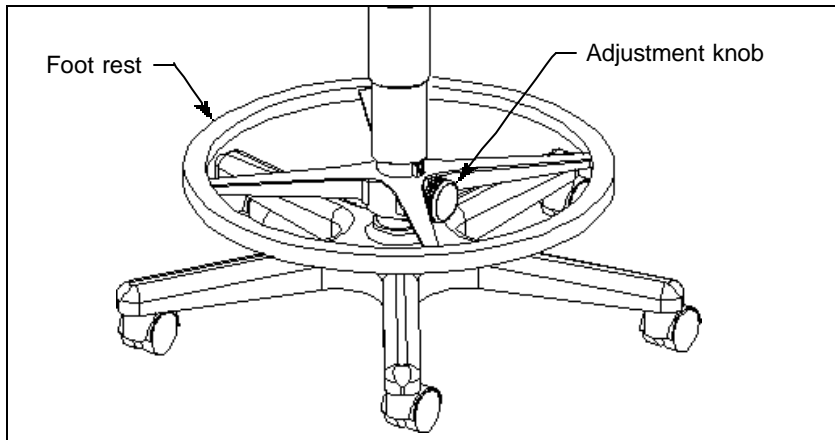


ADJUSTMENT INSTRUCTIONS

INSTRUCTIONS DE RÉGLAGE

INSTRUCCIONES DE AJUSTE

Illustration 1



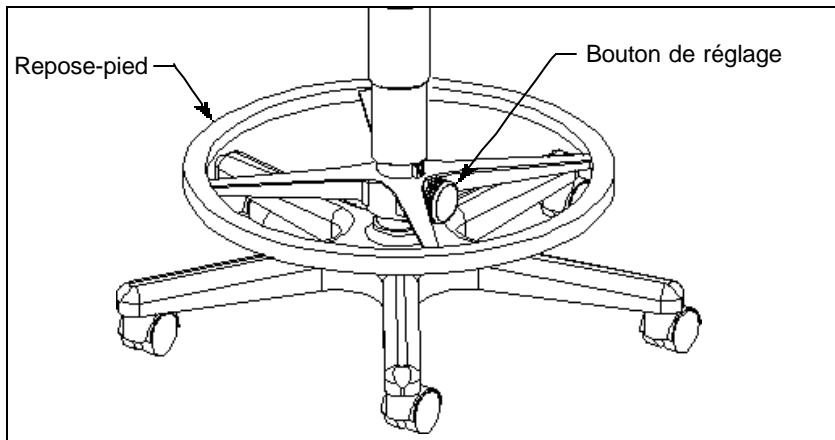
Read all instructions and review illustrations before installing.

Tools required for adjustment:
None

Adjustment (refer to Illustration 1):

1. Locate adjustment knob attached to task stool foot rest.
2. Turn adjustment knob counter-clockwise to loosen knob, freeing foot rest for adjustment.
3. Lift or lower foot rest to desired location.
4. Turn adjustment knob clockwise to tighten knob, locking foot rest in place.

Figure 1



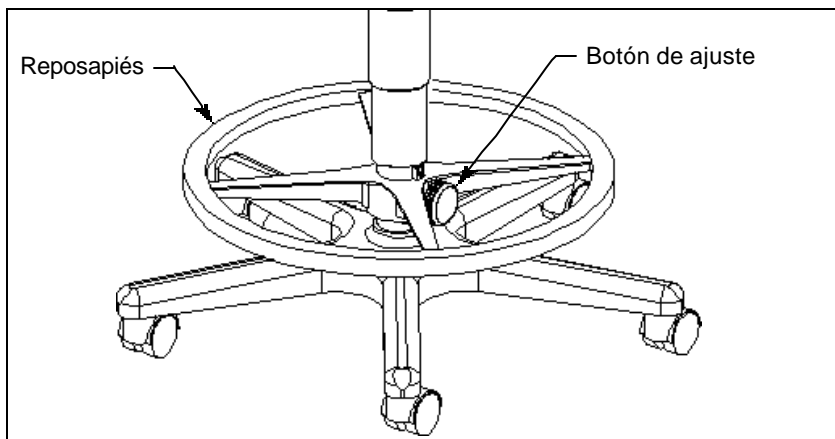
Lire toutes les instructions et examiner les figures avant d'installer.

Outils nécessaires pour le réglage :
Aucun

Réglage (se référer à la Figure 1) :

1. Repérer le bouton de réglage fixé au tabouret de travail.
2. Tourner le bouton de réglage dans le sens inverse des aiguilles d'une montre afin de le desserrer, permettant ainsi au repose-pied d'être réglé.
3. Faire monter ou descendre le repose-pied jusqu'à l'emplacement désiré.
4. Tourner le bouton de réglage dans le sens des aiguilles d'une montre afin de le serrer, assurant ainsi la bonne mise en place du repose-pied.

Figura 1



Lea todas las instrucciones y revise las figuras antes de instalar.

Herramientas necesarias para el ajuste:
Ninguna

Ajuste (referirse a la Figura 1):

1. Hallar el botón de ajuste junto al soporte reposapiés.
2. Girar el botón de ajuste en sentido opuesto a las agujas del reloj para soltar el botón, liberando el reposapiés para su ajuste.
3. Levantar o bajar el reposapiés hasta la posición deseada.
4. Girar el botón de ajuste en sentido de las agujas del reloj para apretar el botón, dejando el soporte reposapiés en su sitio.