



MODEL NO.
LU8025

20100923_LU 8025.ai

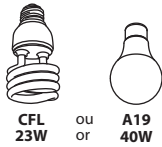
INSTRUCTIONS D'INSTALLATION

Les appareils doivent être installés par un électricien qualifié. Vérifiez les normes et les codes du bâtiment de votre région. Pour réduire les risques d'électrocution lors de l'installation ou de l'entretien, coupez l'alimentation électrique.

INSTALLATION INSTRUCTIONS

Luminaires must be installed by a qualified electrician. Check with local and national codes for proper installation. To prevent electrical shock, disconnect electrical supply before installation or servicing.

**AMPOULE REQUISE
REQUIRED BULB**

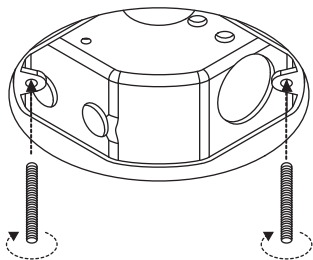


CFL ou **A19**
23W or **40W**

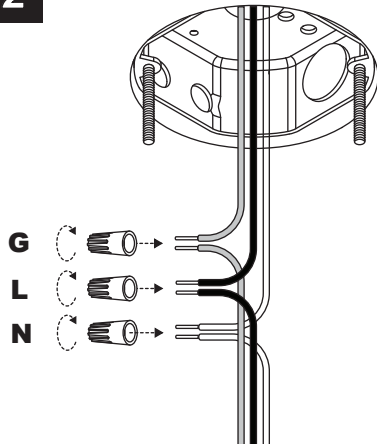
LU8025



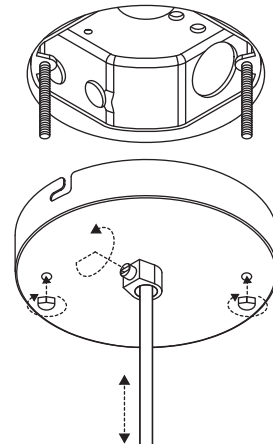
1



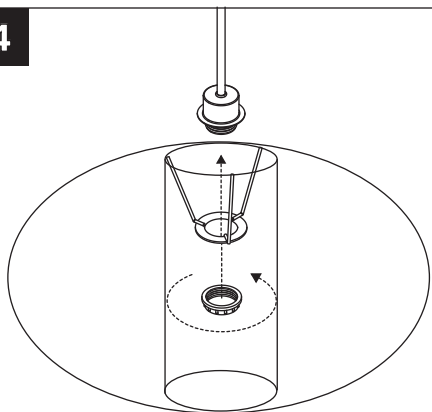
2



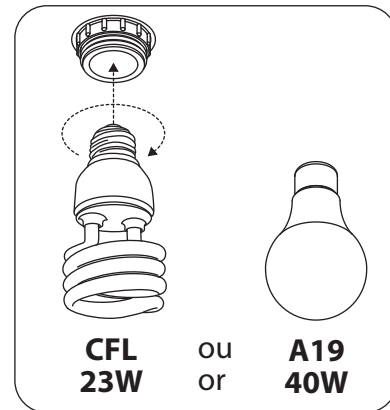
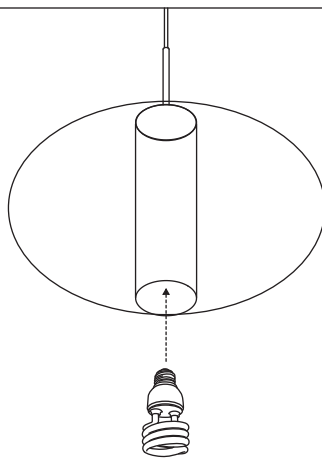
3



4



5



6

