

BAZZ

MODEL NO.
C00154G

20110926_C00154G_INS.ai

INSTRUCTIONS D'INSTALLATION

Les appareils doivent être installés par un électricien qualifié. Vérifiez les normes et les codes du bâtiment de votre région. Pour réduire les risques d'électrocution lors de l'installation ou de l'entretien, coupez l'alimentation électrique.

INSTALLATION INSTRUCTIONS

Luminaires must be installed by a qualified electrician. Check with local and national codes for proper installation. To prevent electrical shock, disconnect electrical supply before installation or servicing.

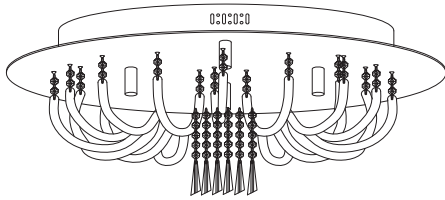
AMPOULES REQUISES
Vendues séparément.

REQUIRED BULBS
Sold separately.

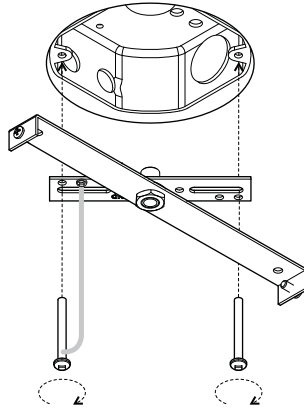


G9
40W x5

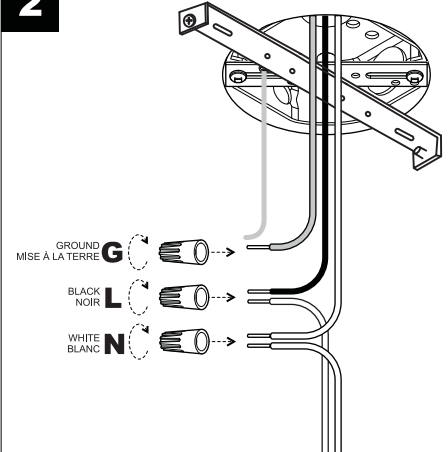
C00154G



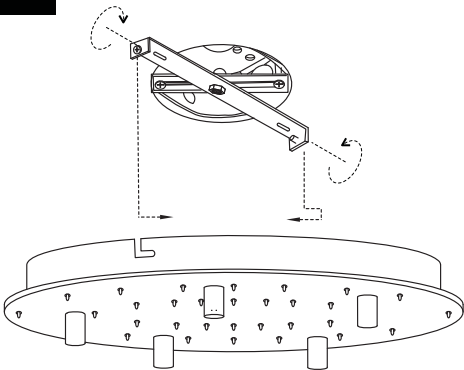
1



2



3



4

