



MODEL NO.
LU 3815 TC

20090914_LU 3815 TC_INS_REV02.ai

INSTRUCTIONS D'INSTALLATION

Les appareils doivent être installés par un électricien qualifié. Vérifiez les normes et les codes du bâtiment de votre région. Pour réduire les risques d'électrocution lors de l'installation ou de l'entretien, coupez l'alimentation électrique.

INSTALLATION INSTRUCTIONS

Luminaires must be installed by a qualified electrician. Check with local and national codes for proper installation. To prevent electrical shock, disconnect electrical supply before installation or servicing.

AMPOULE REQUISE

Vendue séparément.

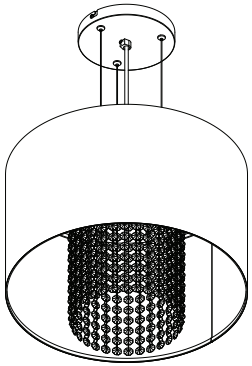
REQUIRED BULB

Sold separately.

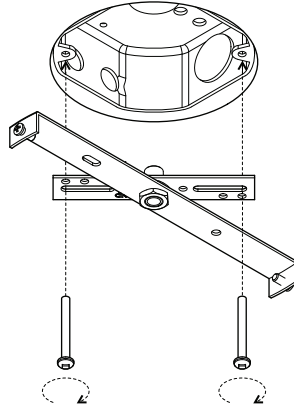


G9
40W

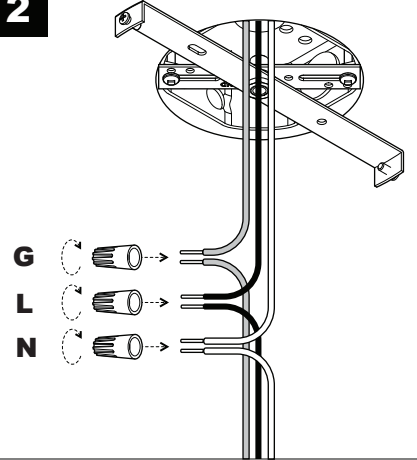
LU 3815 TC



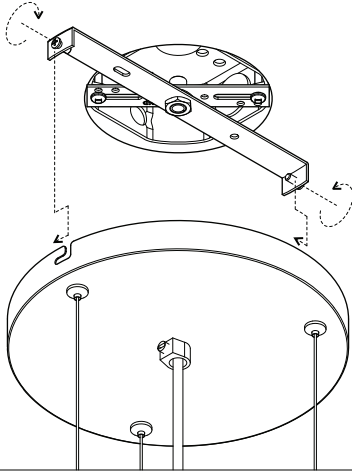
1



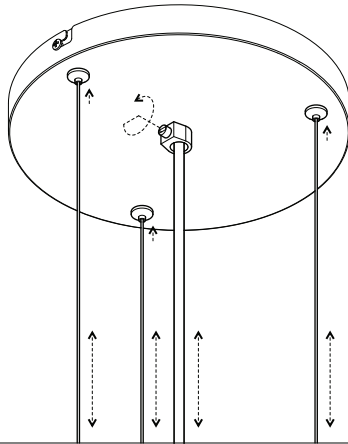
2



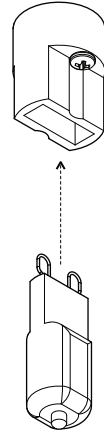
3



4



5 X 3



8

