



MODEL NO.
LU 3219 SB

2010-03-22_LU 3219 SB_INS_REV02.ai

INSTRUCTIONS D'INSTALLATION

Les appareils doivent être installés par un électricien qualifié. Vérifiez les normes et les codes du bâtiment de votre région. Pour réduire les risques d'électrocution lors de l'installation ou de l'entretien, coupez l'alimentation électrique.

INSTALLATION INSTRUCTIONS

Luminaires must be installed by a qualified electrician. Check with local and national codes for proper installation. To prevent electrical shock, disconnect electrical supply before installation or servicing.

AMPOULES REQUISES

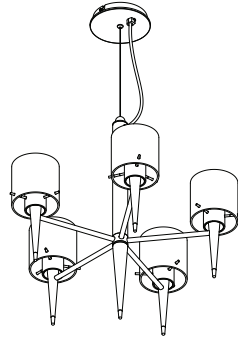
Vendues séparément.

REQUIRED BULBS
Sold separately.

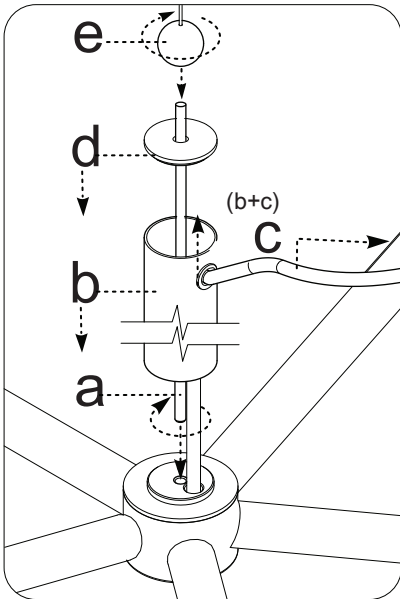


G9
40W

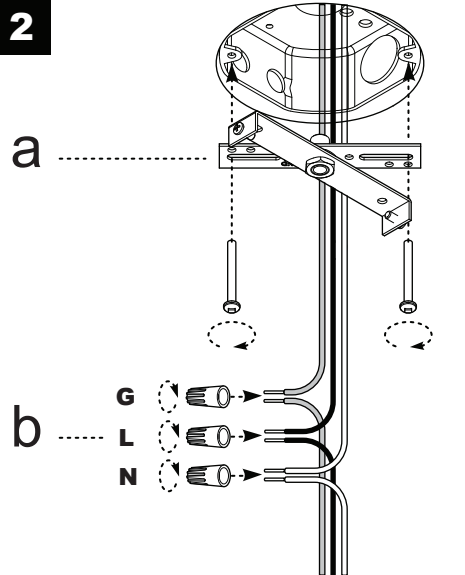
LU 3219 SB



1

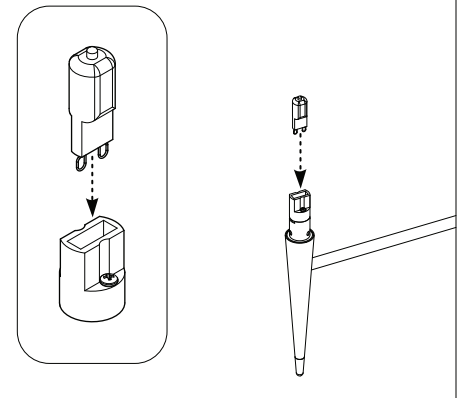


2

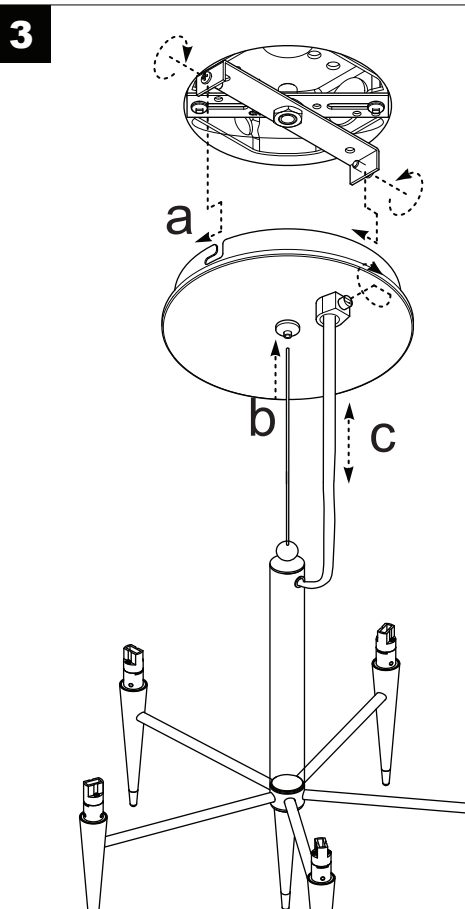


4

X 5

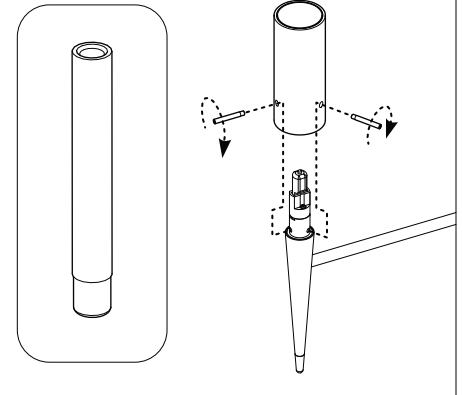


3



5

3 X 5



6

3 X 5

