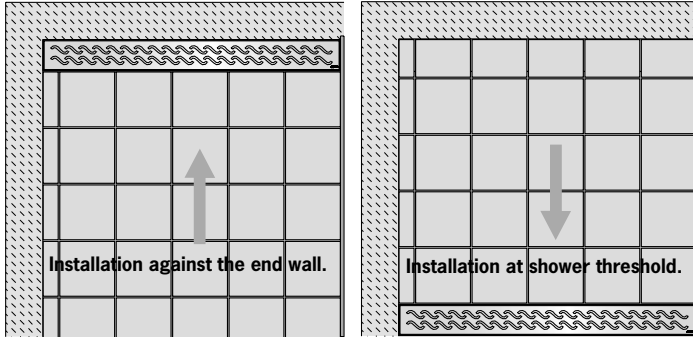


1. Shower Drain Placement

The placement of the QuARTz Plus linear shower drain should be ideally at the end wall or at the threshold of the shower.

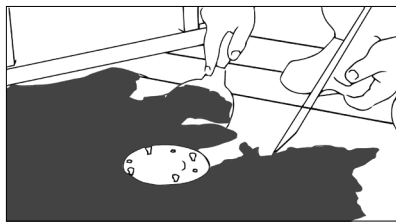


2. Locate Pipework

Re-locate rough-in pipework if necessary to align with desired placement of linear drain. Cover with flooring mortar as necessary.

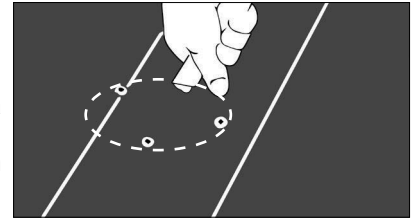
3. Install Drain Flange

Install a 2" threaded drain flange with a preferred method to the rough-in pipe. Note: drain flange not supplied; obtain from plumbing supply retailer.



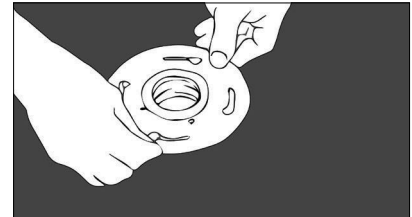
4. Waterproof Floor

Install a waterproofing membrane over the floor and cut to size. Cut out an area for the drain flange opening and secure the membrane in place over the drain flange with the membrane clamp.



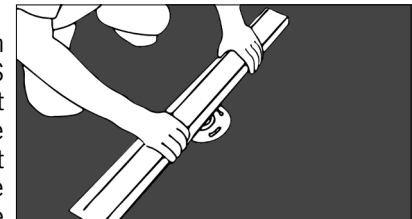
5. Install Coupling

Thread the 2" coupling (included) into the standard 2" shower drain flange. Hand tighten.

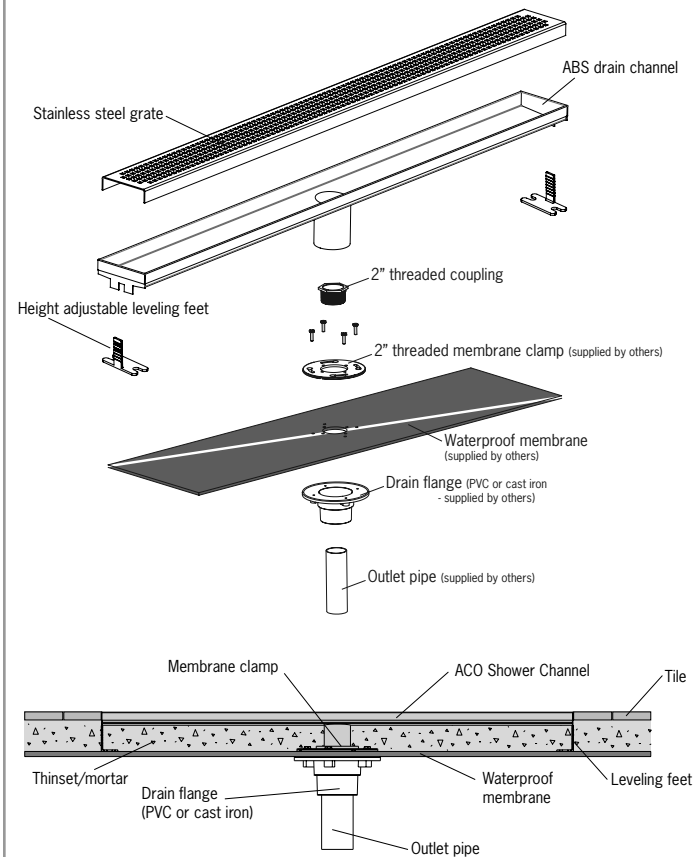


6. Insert Drain Channel

Coat the exterior of the drain channel outlet with ABS solvent cement and insert into the 2" coupling. Push the channel down to the correct height. Note: the top of the linear drain channel should be flush with the surface of the finished floor.



Exploded view of the typical linear drain components.



7. Level the Drain

Use the leveling feet (included) to level the unit for proper drainage and to help stabilize the channel during floor installation.

8. Flooring

Complete the installation of the linear shower drain by installing the preferred flooring.

ACO Polymer Products, Inc.

West Sales Office

P.O. Box 12067
Casa Grande, AZ 85130
Tel: (520) 421-9988
Toll Free: (888) 490-9552
Fax: (520) 421-9899

Northeast Sales Office

P.O. Box 245
Chardon, OH 44024
Tel: (440) 285-7000
Toll free: (800) 543-4764
Fax: (440) 285-7005

Southeast Sales Office

4211 Pleasant Road
Fort Mill, SC 29708
Toll free: (800) 543-4764
Fax: (803) 802-1063

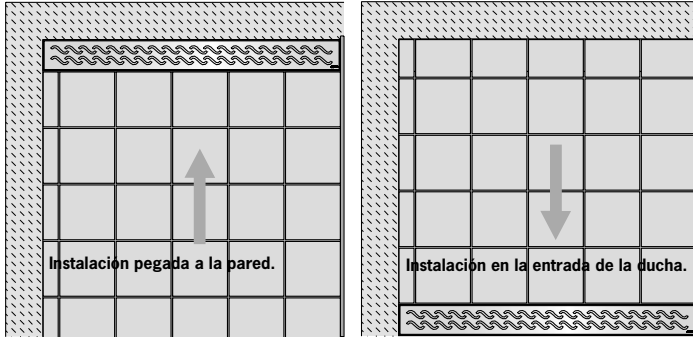
Electronic Contact:

info@QuARTzbyACO.com
www.QuARTzbyACO.com

Follow us on

1. Colocación de Coladera Lineal

La colocación de la coladera lineal QuARTz Plus deberá ser idealmente pegada a la pared o en la entrada de la ducha.

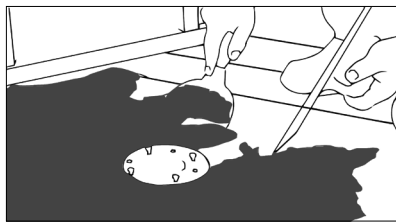


2. Localice la tubería

Re-ubique la tubería si es necesario para alinearla con la ubicación de la coladera. Recubra con mortero el piso si es necesario.

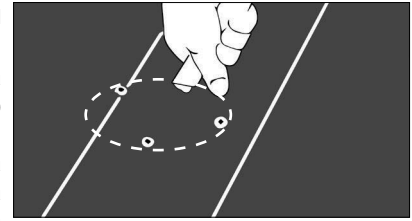
3. Coloque brida para drenaje

Instale la brida roscada de 2" hacia la tubería de salida con el método de su preferencia; Nota: la brida no está incluida.



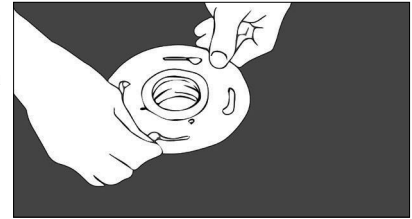
4. Impermeabilice su piso

Instale una membrana impermeable sobre el piso y córtelo a la medida. Corte un área para el orificio de la brida y asegure la membrana sobre la brida con la abrazadera para membrana.



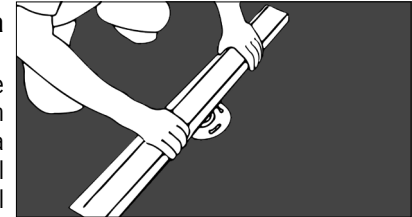
5. Instale el cople

Enrosque el cople de 2" (incluido) dentro la brida estándar para ducha de 2". Apriete a mano.

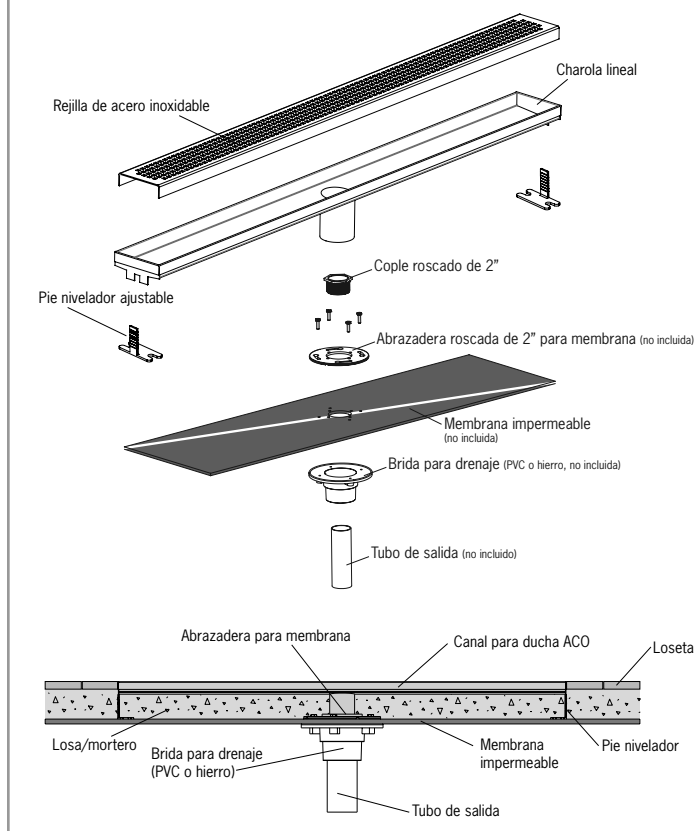


6. Inserte el canal de la coladera

Recubra el exterior de la salida del canal con pagamento solvente para ABS e insertelo dentro del cople de 2". Empuje el canal hacia abajo a la altura correcta. Nota: el borde superior del canal deberá estar nivelado con la superficie del piso terminado



Vista de los componentes típicos de la instalación de la coladera lineal.



7. Nivele la coladera

Utilice el pie nivelador (incluido) para nivelar la unidad para un drenaje apropiado y que ayude a estabilizar el canal durante la instalación del piso.

8. Piso

Complete la instalación de la coladera lineal para ducha con la instalación del piso preferido.

ACO Productos de Construcción, S.A. de C.V.

Oficinas en México
Naucalpan,
Estado de México
Tel: 5344-8547
Tel: 5343-4282

Contacto electrónico:
info@QuARTzbyACO.com
www.QuARTzbyACO.com



Síguenos en