

OWNER'S MANUAL AND ASSEMBLY GUIDE
MANUEL DE L'UTILISATEUR ET GUIDE DE MONTAGE
MANUAL DEL USUARIO Y GUÍA DE MONTAJE

Serial No. _____

Write the serial Number in the space above for reference

QUESTIONS?
¿PREGUNTAS?

Call: 1-877-227-0955
Email: customerservice@capbarbell.com
Website: www.velocityexercise.com
www.capbarbell.com

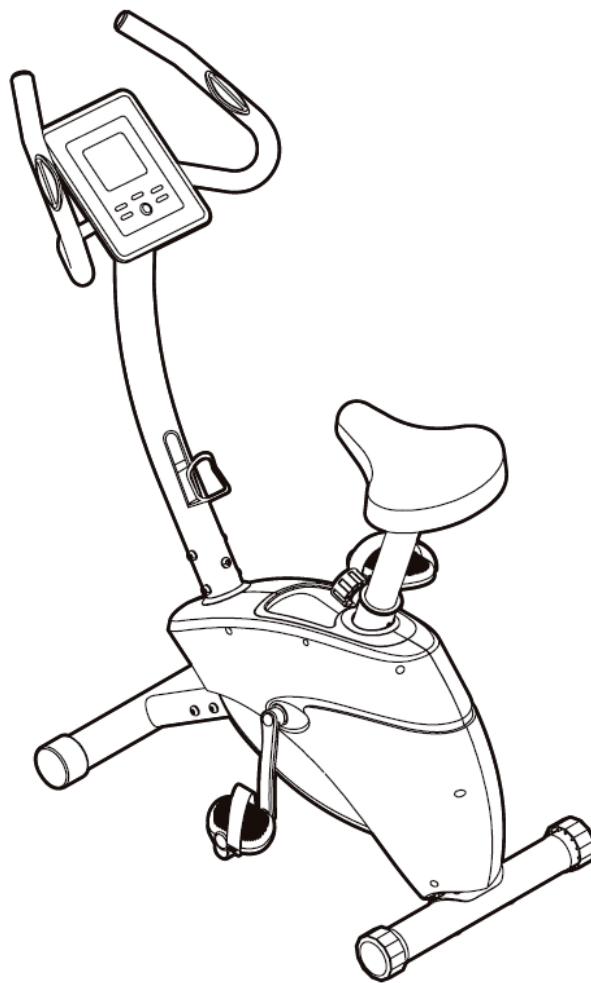
Write:
CAP Barbell
10820 Westpark Dr.
Houston, TX 77042

WARNING: SERIOUS INJURY OR DEATH CAN OCCUR IF CAUTION IS NOT USED. To reduce the risk of serious injury, read all important precautions and instructions in this manual and all warnings on your product before using it. FOR HOME USE ONLY

ADVERTENCIA: HERIDAS GRAVES O MUERTE PUEDEN OCURRIR SI NO USA PRECAUCIÓN. Para reducir el riesgo de lesiones graves, lea todas las precauciones e instrucciones importantes de este manual y todas las advertencias sobre el producto antes de usarlo. PARA USO EN EL HOGAR SOLAMENTE

AVERTISSEMENT: UNE MAUVAISE UTILISATION DE CETTE MACHINE PEUT CAUSER DES BLESSURES GRAVES OU LA MORT. Pour réduire le risque de blessure grave, lisez toutes les précautions importantes et des instructions dans ce manuel et tous les avertissements sur le produit avant utilisation. POUR L'USAGE DOMESTIQUE SEULEMENT

UPRIGHT BICYCLE
BICICLETA VERTICAL
VÈLO VERTICALE



CHB-UNITRO
NITRO EDITION

Images are for illustration purposes only. Actual product may be different.
Las imágenes son sólo para fines ilustrativos. El producto real puede ser diferente.
Les images sont à des fins d'illustration seulement. Le produit réel peut être différent.

Maximum weight capacity including user: 250 Lbs /
Peso máximo incluyendo al usuario: 113 KGS
Capacité de poids maximale y compris l'utilisateur: 113 KGS

TABLE OF CONTENTS - INDICE - LE CONTENU

Section:

1	WARNING DECAL PLACEMENT COLOCACION DE LA ETIQUETA DE CUIDADO / PLACEMENT DE VIGNETTE AVERTISSEMENT
2	IMPORTANT PRECAUTIONS PRECAUCIONES IMPORTANTES / PRÉCAUTIONS IMPORTANTES
3	MAIN PARTS PARTES PRINCIPALES / PIÈCES PRINCIPALES
4	TOOLS HERRAMIENTAS / OUTILS
5	ASSEMBLY ENSAMBLAJE / ASSEMBLER
6	PARTS LIST LISTA DE PARTES / LA LISTE DU PIÈCES
7	EXPLODED DRAWING DESPIECE / VUE ÉCLATÉE
8	HOW TO USE YOUR BIKE CÓMO UTILIZAR SU BICICLETA / COMMENT UTILISER LE VÉLO
9	HOW TO USE YOUR CONSOLE COMO UTILIZAR EL MONITOR / COMMENT UTILISER LE MONITEUR
10	MAINTENANCE OF YOUR BICYCLE MANTENIMIENTO DE SU BICICLETA / ENTRETIEN DE VOTRE VELO
11	EXERCISE TIPS AND CORRECT POSTURE PAUTAS DE EJERCICIO Y POSTURA CORRECTA / DIRECTIVES EXERCISE ET BONNE POSTURE
12	ORDERING REPLACEMENT PARTS PEDIDO DE PIEZAS DE REPUESTO / PIÈCES DE RECHANGE POUR COMMANDER
13	WARRANTY GARANTIA / GARANTIE

1. WARNING DECAL PLACEMENT

COLOCACIÓN DE ETIQUETA DE ADVERTENCIA

MISE EN PLACE DE VIGNETTE AVERTISSEMENT

This drawing shows the location of the warning decal(s). **If a decal is missing or illegible, see the front cover of this manual and request a replacement decal. Apply the decal in the location shown.** Note: The decal(s) may not be shown at actual size.

Este dibujo muestra la ubicación de la calcomanía de advertencia (s). **Si la calcomanía no se encuentra o está ilegible, vea la portada de este manual y solicitar una calcomanía de reemplazo. Aplique la calcomanía en el lugar indicado.** Nota: Puede que las calcomanía(s) no sea mostrada en su tamaño real.

Ce dessin montre l'emplacement de l'autocollant d'avertissement (s). **Si l'autocollant est manquant ou est illisible, voir la couverture de ce manuel et de demander un adhésif de remplacement. Appliquez la décalcomanie au bon endroit.** Remarque: l'étiquette (s) n'est pas montré à la taille réelle.

WARNING
THE MAXIMUM WEIGHT CAPACITY INCLUDING USER IS 250 LB.
AVERTISSEMENT
LA CAPACITÉ MAXIMALE Y COMPRIS L'UTILISATEUR ES DE 113 KG.

WARNING
Spinning pedals can cause injury.
• Do not place feet on pedals.
• Pedal speed should be reduced in a controlled manner.
• This exercise bicycle should only be used after a thorough review of the operation manual.

AVERTISSEMENT
• Les pédalles en mouvement peut causer des blessures.
• Ne placez pas vos pieds sur les pédalles.
• Réduisez la vitesse des pédalles d'une manière contrôlée.
• Ce vélo d'exercice doit être utilisé uniquement après un examen approfondi du manuel d'exploitation.

WARNING
KEEP HANDS AND FINGERS CLEAR OF THIS AREA.
AVERTISSEMENT
GARDER LES MAINS ET DOIGTS HORS DE CETTE ZONE.
AVERTISSEMENT
MANTENGA LAS MANOS Y LOS DEDOS FUERA DE ESTA ZONA.

Model No.
ITEM NUMBER
Series Number:
For Home-Use Only
Pour usage domestique seulement
Pour utilisation à domicile seulement
For Parts and Customer Service call:
Para partes y servicio al cliente llame:
Pour pièces et service clientèle:
téléphoniques:
1-877-227-8955
CAP Barbell, Inc.
10820 Westpark Dr., Houston, TX 77042
Made in China
Hecho en China
Fabriqué en Chine

2. IMPORTANT PRECAUTIONS

WARNING: SERIOUS INJURY OR DEATH CAN OCCUR IF CAUTION IS NOT USED. To reduce the risk of serious injury, read all precautions and instructions in this manual and all warnings on your product before using it.

1. Before starting any exercise program, consult your doctor. This is especially important for people over 35 years of age or people with pre-existing health problems.
2. This bicycle is not suitable for therapeutic purposes.
3. For models with heart rate monitors: The pulse sensor is not a medical device. Various factors, including the user's movement, may affect the accuracy of heart rate readings. The pulse sensor is intended only as an exercise aid in determining heart rate trends in general.
4. Read all instructions in this manual and all warnings on the product before using it. Use this product only as described in this manual and keep this manual handy for future reference.
5. It is the responsibility of the owner to ensure that all users of this product are adequately informed of all precautions.
6. This product is intended for home use only. Do not use it in a commercial, rental, or institutional setting.
7. Place the product on a level surface, with at least 3 feet of clearance around it. To protect the floor or carpet from damage, place a mat under it.
8. Inspect and properly tighten all parts regularly. Replace any worn parts immediately.
9. Keep children and pets away from this product at all times. Keep hands and feet away from moving parts.
10. Wear appropriate clothes while exercising; do not wear loose clothes that could become caught. Always wear athletic shoes for foot protection.
11. Keep this product indoors, away from moisture and dust. Do not put it in a garage or covered patio, or near water.
12. Over exercising may result in serious injury or death. If you feel faint, dizzy, or experience pain while exercising, stop immediately and cool down.
13. Never exercise alone, always have someone present to ensure your safety when using this fitness product

2. PRECAUCIONES IMPORTANTES



ADVERTENCIA: HERIDAS GRAVES O MUERTE PUEDEN OCURRIR SI NO USA PRECAUCIÓN. Para reducir el riesgo de lesiones graves, lea todas las precauciones e instrucciones importantes de este manual y todas las advertencias sobre el producto antes de usarlo.

1. Antes de comenzar cualquier programa de ejercicios, consulte a su médico. Esto es especialmente importante para las personas mayores de 35 años de edad o personas con problemas de salud preexistentes.
2. Esta bicicleta no es adecuada para fines terapéuticos.
3. Para los modelos con monitores de ritmo cardíaco: El sensor de pulso no es un dispositivo médico. Varios factores, incluyendo el movimiento del usuario, pueden afectar la precisión de las lecturas del ritmo cardíaco. El sensor de pulso está pensado sólo como una ayuda para el ejercicio en la determinación de las tendencias de la frecuencia cardíaca en general.
4. Lea todas las instrucciones en este manual antes de usarlo. Usar este producto solo como se indica en el manual y guardar el manual para un uso futuro.
5. Es la responsabilidad del propietario asegurarse de que todos los usuarios de este producto estén debidamente informados de todas las precauciones.
6. Este producto está diseñado sólo para uso doméstico. No lo utilice en un entorno comercial, de alquiler o institucional.
7. Coloque el aparato sobre una superficie plana, con al menos 100 cm de espacio libre alrededor. Para proteger el piso o alfombra de algún daño, coloque un tapete debajo de él.
8. Inspeccione y apriete todas las piezas con regularidad. Reemplace inmediatamente las piezas desgastadas.
9. Mantenga a los niños y a las mascotas lejos de este producto en todo momento. Mantener las manos y los pies alejados de las piezas móviles.
10. Use ropa apropiada durante el ejercicio, no use ropa suelta que pueda engancharse. Siempre use zapatos atléticos para protección de los pies.
11. Mantenga este producto en interiores, lejos de la humedad y el polvo. No en un garaje o patio cubierto, o cerca del agua.
12. Ejercitarse en exceso puede resultar en lesiones graves o la muerte. Si usted se siente débil, mareado, o siente dolor durante el ejercicio, deténgase inmediatamente y enfríe.
13. Nunca haga ejercicio solo, siempre tenga a alguien presente para su seguridad cuando use este producto.

2. SÉCURITÉ IMPORTANTES



AVERTISSEMENT: UNE MAUVAISE UTILISATION DE CETTE MACHINE PEUT CAUSER DES BLESSURES GRAVES OU LA MORT. Pour réduire le risque de blessure grave, lisez toutes les précautions importantes et des instructions dans ce manuel et tous les avertissements sur le produit avant utilisation.

1. Avant de commencer tout programme d'exercice, consultez votre médecin. Ceci est particulièrement important pour les personnes âgées de plus de 35 ans ou des personnes ayant pré-existante de la santé.
2. Cette vélo n'est pas adaptée à fins thérapeutiques.
3. Pour les modèles avec des moniteurs de fréquence cardiaque: Le capteur de pouls n'est pas un dispositif médical. Divers facteurs, y compris les mouvements de l'utilisateur, peuvent affecter la précision de la lecture du rythme cardiaque. Le capteur de pouls est uniquement conçu comme une aide exercice pour déterminer les tendances de la fréquence cardiaque en général.
4. Lisez toutes le instructions dans ce manuel et tous les avertissements sure le produit avant de l'utiliser. Utilisez ce produit seulement tel que décrit dans ce manuel et conservez ce manuel à portée de main pour référence future.
5. Il est de la responsabilité du propriétaire de s'assurer que tous les utilisateurs de ce produit soient dûment informés de toutes les précautions.
6. Ce produit est conçu uniquement pour un usage domestique. Ne pas utiliser dans une activité commerciale, locatif ou institutionnel.
7. Placez l'appareil sur une surface plane d'au moins 100 CM d'espace libre autour. Afin de protéger le plancher ou le tapis de dégâts, placez un tapis sous lui.
8. Inspecter et serrer toutes les pièces régulièrement. Immédiatement remplacer les pièces usées.
9. Gardez les enfants et les animaux domestiques loin de ce produit a tout moment. Garder les mains et les pieds éloignés des pièces mobiles.
10. Porter des vêtements appropriés pour l'exercice, Ne portez pas de vêtements amples qui pourraient se coincer. Portez toujours des chaussures de sport pour la protection des pieds.
11. Garder ce produit à l'intérieur, loin de l'humidité et la poussière. Ne le placez pas dans un garage ou terrasse couverte, ou près de l'eau.
12. Exercice excessif peut entraîner des blessures graves ou la mort. Si vous ressentez une douleur faible, étourdi, ou se sentent tout exercice, arrêtez immédiatement et laisser refroidir.
13. Jamais exercer seul, toujours quelqu'un présent pour assurer votre sécurité

3. MAIN PARTS

If you have any questions after reading this manual, please see the front cover of this manual. To help us assist you, note the product model number before contacting us. Before reading further, please familiarize yourself with the parts that are labeled in the drawing below.

This product is speed dependent, meaning that with increased speed, it will require more power to slow it and stop it. For your benefit, read this manual carefully before you use your product. If you have any questions after reading this manual, please see the front cover of this manual. To help us assist you, note the product model number before contacting us. Before reading further, please familiarize yourself with the parts that are labeled in the drawing below.

3. PARTES PRINCIPALES

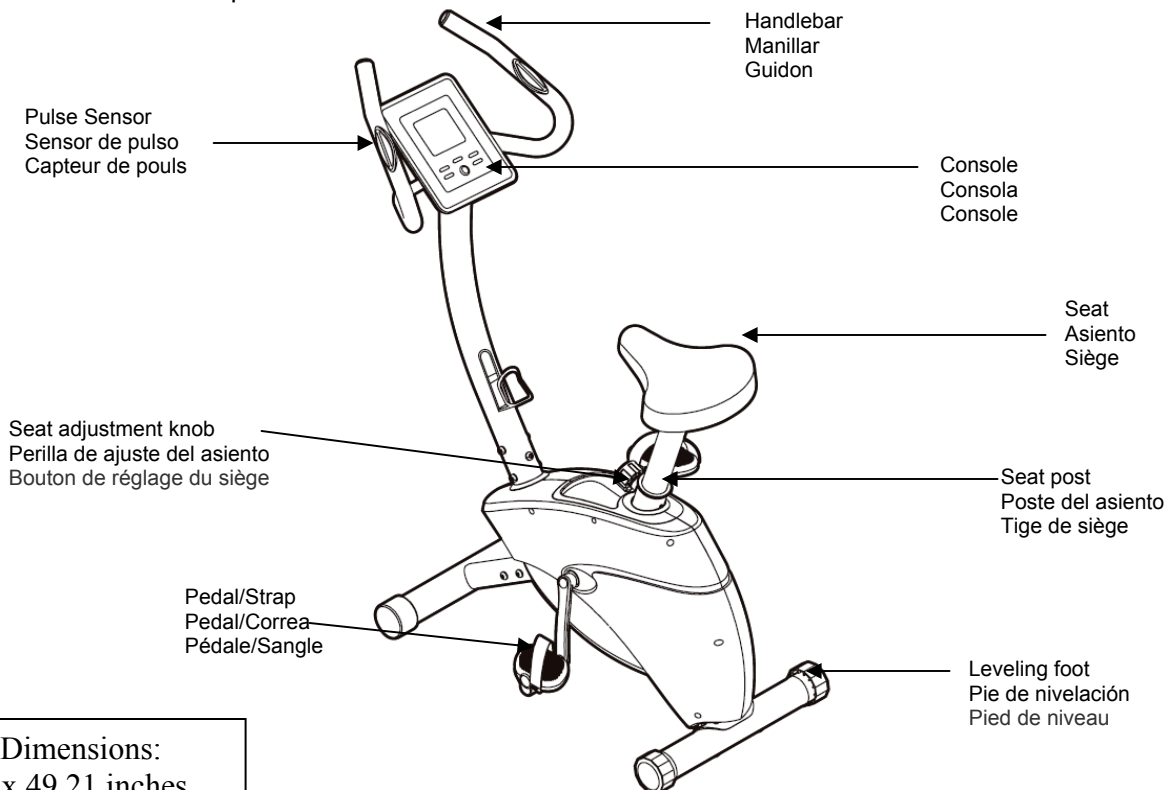
Si usted tiene alguna pregunta después de leer este manual, por favor vea la portada de este manual. Para ayudarnos a ayudarle, tenga en cuenta el número de modelo del producto antes de ponerse en contacto con nosotros. Antes de seguir leyendo, por favor, familiarizarse con las piezas y sus nombres en el dibujo de abajo.

Este producto depende de la velocidad, lo que significa que a mayor velocidad, se requiere más fuerza para reducir la velocidad y detenerlo. Para su beneficio, lea atentamente este manual antes de usar el producto. Si usted tiene alguna pregunta después de leer este manual, por favor vea la portada de este manual. Para ayudarnos a ayudarle, tenga en cuenta el número de modelo del producto antes de ponerse en contacto con nosotros. Antes de seguir leyendo, por favor, familiarizarse con las piezas y sus nombres en el dibujo de abajo.

3. PIÈCES PRINCIPALES

Si vous avez des questions après la lecture de ce manuel, s'il vous plaît voir la couverture de ce manuel. Pour nous aider à vous aider, s'il vous plaît noter le numéro de modèle du produit avant de nous contacter. Avant de lire plus loin, s'il vous plaît de vous familiariser avec les parties et leurs noms dans l'image ci-dessous.

Ce produit s'appuie sur la vitesse, ce qui signifie que plus rapide, plus la force est nécessaire pour conduire, pour ralentir et arrêter. Pour votre bénéfice, lisez ce manuel avant d'utiliser le produit. Si vous avez des questions après la lecture de ce manuel, s'il vous plaît voir la couverture de ce manuel. Pour nous aider à vous aider, s'il vous plaît noter le numéro de modèle du produit avant de nous contacter. Avant de lire plus loin, s'il vous plaît de vous familiariser avec les parties et leurs noms dans l'image ci-dessous.



Assembled Dimensions:
37.8 x 18.9 x 49.21 inches
96 x 48 x 125 cm

4. TOOLS

Assembly requires two persons. Place all parts in a cleared area and remove the packing materials. Do not dispose of the packing materials until assembly is completed. See below a list of hardware that is included with your product. **In addition to the included, assembly may require a Phillips screwdriver, an adjustable wrench, and a rubber mallet.**

See the drawings below to identify the small parts needed for assembly. The number in parentheses below each drawing is the key number of the part, from the PARTS LIST. The number following the key number is the quantity needed for assembly. **Note: If a part is not in the hardware kit, check to see if it has been preassembled. To avoid damaging parts, do not use power tools for assembly.**

4. HERRAMIENTAS

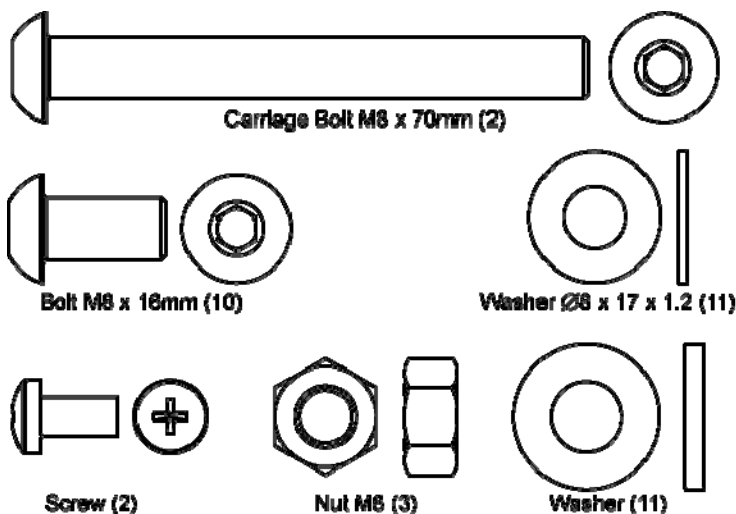
El montaje requiere dos personas. Coloque todas las piezas en un área despejada y retire los materiales de empaquetamiento. No se deshaga de los materiales de empaque hasta que el montaje se haya completado. Vea a continuación las partes que se incluyen con el producto. **Además de lo incluido, el montaje puede requerir un destornillador, una llave ajustable, y un mazo de goma.**

Ver los dibujos de abajo para identificar las piezas pequeñas necesarias para el montaje. El número entre paréntesis debajo de cada dibujo es el número clave de la pieza, de la LISTA DE PARTES. El número que sigue al número de clave es la cantidad necesaria para el montaje. **Nota: Si una parte no está en el kit de accesorios, comprobar para ver si ha sido pre-ensamblado. Para evitar dañar las piezas, no utilice herramientas eléctricas para el montaje.**

4. OUTILS

L'assemblage requiert deux personnes. Placez toutes les pièces dans une zone dégagée et enlever les matériaux d'emballage. Ne pas jeter les matériaux d'emballage jusqu'à l'assemblage est terminé. Voir ci-dessous quels sont les outils sont inclus avec votre produit. **En plus des outils fournis, l'assemblée peut exiger d'un tournevis, une clé à molette et un maillet en caoutchouc.**

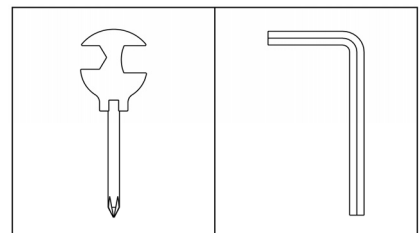
Voir les dessins ci-dessous pour identifier les petites pièces nécessaires pour l'assemblage. Le nombre entre parenthèses sous chaque dessin est le numéro de la clé de la partie, à partir de la nomenclature. Le nombre qui suit le numéro de clé est la quantité nécessaire pour l'assemblage. **Note: Si une pièce n'est pas dans le kit de matériel, vérifier pour voir si elle a été pré-assemblés. Pour éviter d'endommager les pièces, ne pas utiliser d'outils électriques pour l'assemblage.**

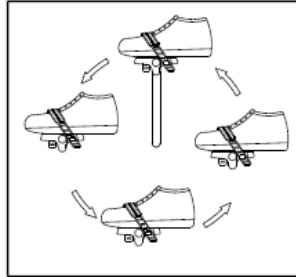


Not included / No incluido / Pas inclus



Included / Incluido / Inclus





PEDALS:

- A. Pedals are marked "L" and "R" and indicate the left and right side of the bike. Make sure to use appropriately marked pedal with the corresponding crank. Failure to do so may result in damage to pedal or crank voiding warranty.
- B. Left pedal has left-handed thread and must be turned counterclockwise (CCW) to attach, right pedal has right-hand thread, must be turned clockwise (CW) to attach. In some models, the pedals may be pre-assembled already.

PEDALES:

- A. Los pedales están marcados "L" y "R" e indican el lado izquierdo y derecho de la bicicleta. Asegúrese de utilizar el pedal debidamente marcado con la manivela correspondiente. De lo contrario, pueden producirse daños en el pedal o manivela anulando la garantía.
- B. El pedal izquierdo tiene rosca hacia a la izquierda y debe girarse en contra de las manecillas del reloj (CCW) para apretar. El pedal derecho tiene rosca hacia la derecha y debe girarse en sentido de las manecillas del reloj (CW) para apretar. En algunos modelos los pedales pueden ya estar preensamblados.

PÉDALES :

- A. Les pédale sois marquée «L» et «R» et indique le côté gauche et à droite du vélo. Assurez-vous d'utiliser la pédale convenablement marqués avec la manivelle appropriée. Ne pas le faire peut entraîner des dommages à la pédale ou à manivelle annuler la garantie.
- B. La pédale à gauche vous un fil de la main gauche et doit être remis le sens antihoraire (CCW) à joindre. La pédale de droite ont un filetage à droite, doit être tourné dans le sens horaire (CW) à joindre. Dans certains modèles, les pédales peuvent être déjà préassemblées.

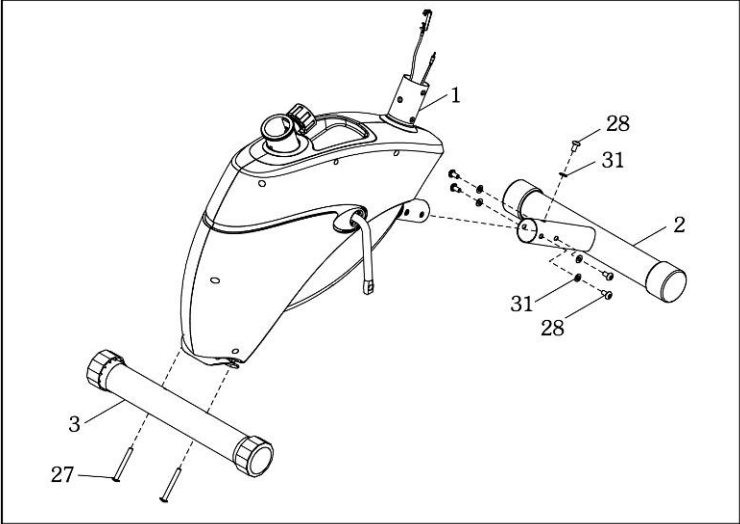
Note: Specifications are subject to change without notice. For information about ordering replacement parts, see the front cover of this manual.

Nota: Las especificaciones están sujetas a cambios sin previo aviso. Para más información sobre el pedido de piezas de repuesto, vea la portada de este manual.

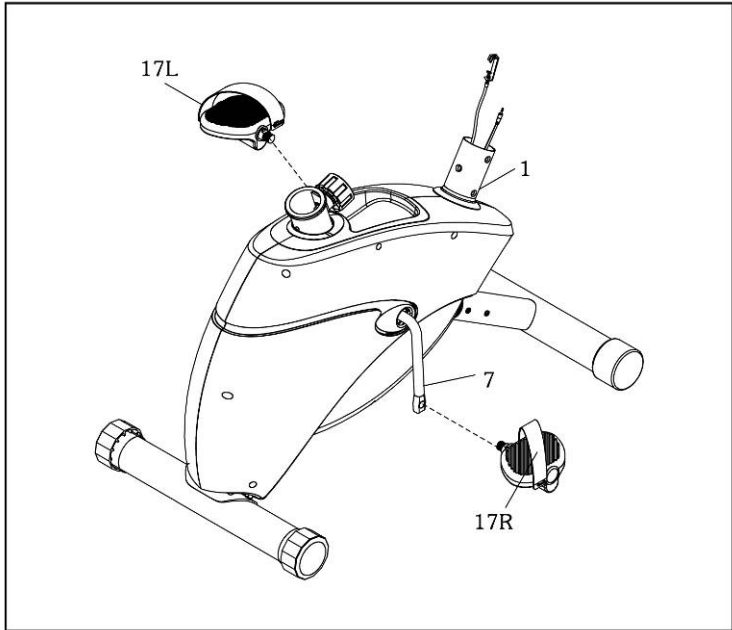
Remarque: Les spécifications sont sujettes à changement sans préavis. Pour plus d'informations sur la commande de pièces de rechange, voir la page couverture de ce manuel.

5. ASSEMBLY / ENSAMBLAJE / ASSEMBLER

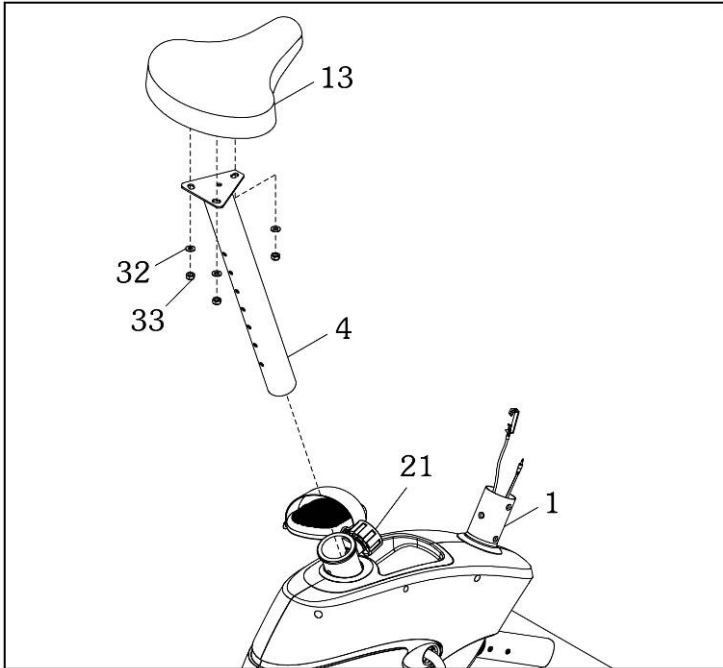
1.



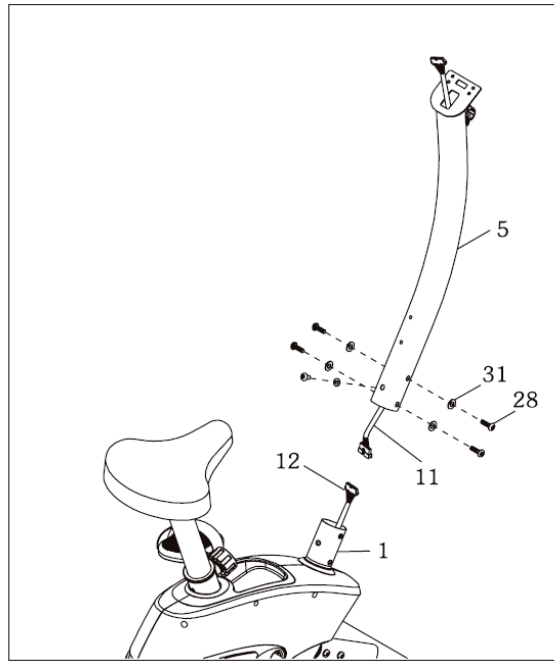
2.



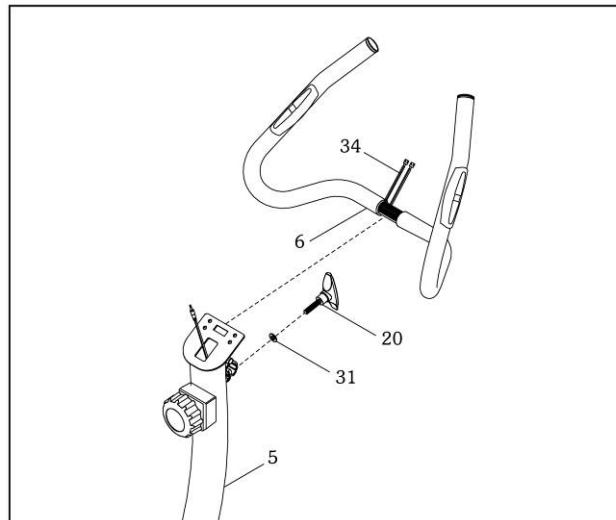
3.



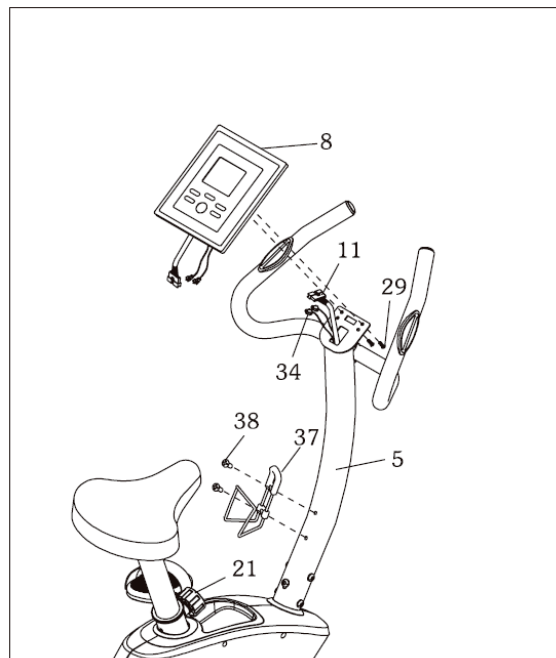
4.



5



6



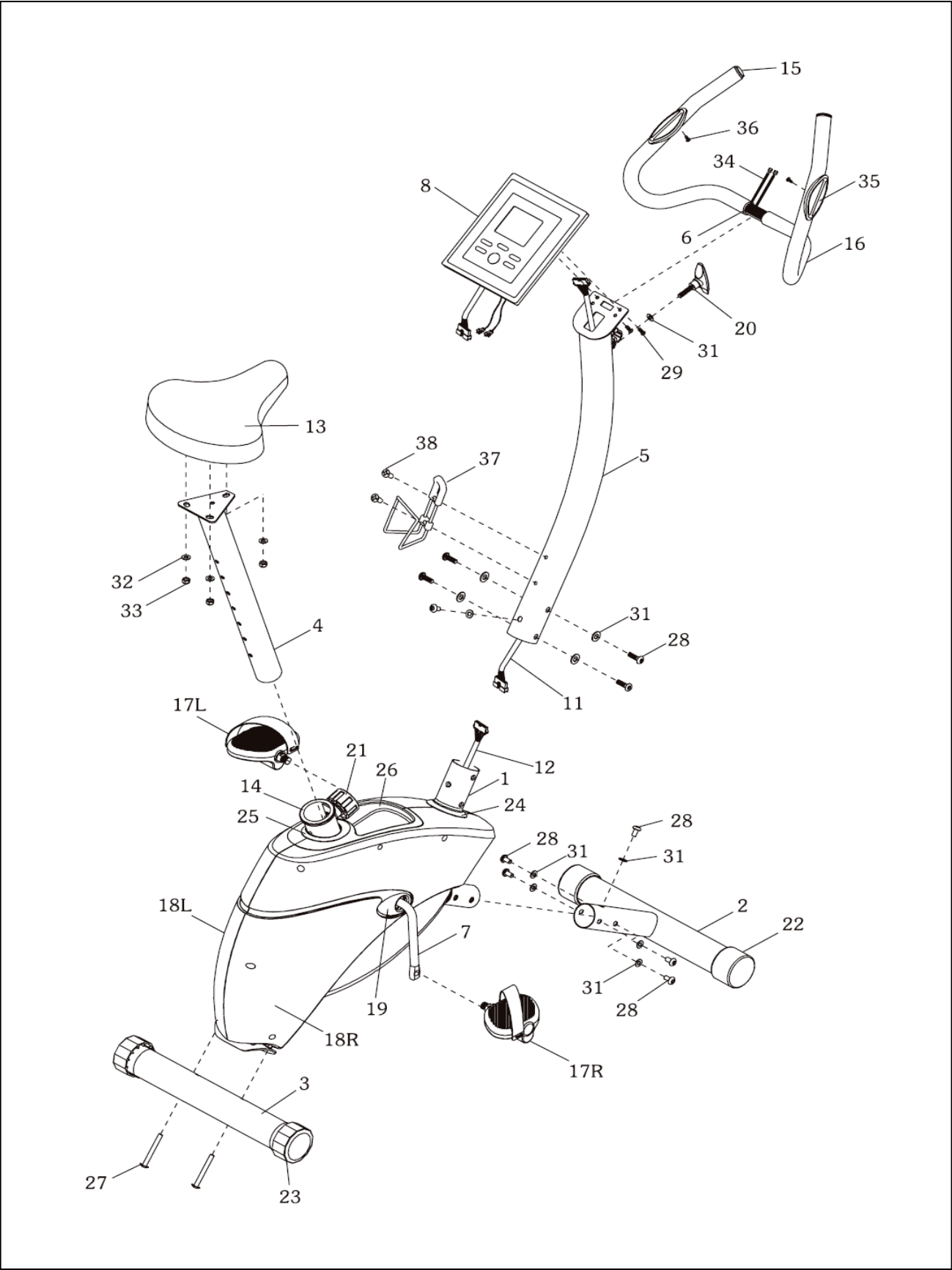
6. PARTS LIST / LISTA DE PARTES / LA LISTE DU PIÉCES

No/Nu/No Qty/Cant/Qté Description/Descripción/Description

NO.	DESCRIPTION	Q'TY
1	Main frame	1
2	Front stabilizer	1
3	Rear stabilizer	1
4	Seat post	1
5	Handlebar post	1
6	Handlebar	1
7	Crank	1
8	Monitor	1
9	Tension control	1
10	Tension cable	1
11	Extension wire upper	1
12	Sensor wire for NITRO V4	1
12	Extension wire lower for NITRO V6	1
13	Saddle	1
14	Sleeve	1
15	End cap of handlebar	2
16	Foam grip	2
17 L/R	Pedal L/R	1/1
18 L/R	Chain cover L/R	1/1

NO.	DESCRIPTION	Q'TY
19	Crank hole cover	2
20	T-Knob	1
21	Pop-pin	1
22	Wheel	2
23	Foot cap	2
24	Front interval ring	1
25	Rear interval ring	1
26	Compartment for personal belongings	1
27	Carriage bolt M8 x 70mm	2
28	Bolt M8 x 16mm	10
29	Screw	2
30	Screw M5 x 10mm of tension control	1
31	Washer $\varnothing 8 \times 17 \times 1.2$	11
32	Washer	3
33	Nut M8	3
34	Hand pulse wire	1
35	Hand pulse sensor	2
36	Screw M4 x 16mm	2
37	Water bottle holder	1

7. EXPLODED VIEW / DESPIECE / VUE ÉCLATÉE



8. HOW TO USE YOUR EXERCISE BICYCLE COMO USAR SU BICICLETA DE EJERCICIO COMMENT UTILISER VOTRE VÉLO D'EXERCICE

HOW TO ADJUST THE HEIGHT OF THE SEAT

Make sure that all parts are properly tightened before you use the exercise bike. For effective exercise, the seat should be at the proper height. As you pedal, there should be a slight bend in your knees when the pedals are in the lowest position. To adjust the seat, first loosen the adjustment knob a few turns. Next, pull the knob outward slide the seat post upward or downward to the desired position, and then release the knob. Move the seat post upward or downward slightly to make sure that the knob is engaged in one of the adjustment holes in the seat post. Then, tighten the knob. **WARNING: The "max indicator line" that is marked on the seat post represents the minimum insertion distance. While adjusting the seat, make sure not to extend beyond this line.**

COMO AJUSTAR LA ALTURA DEL ASIENTO

Asegurarse de que todas las partes estén bien apretadas antes de usar su bicicleta. Para un ejercicio adecuado, el asiento deberá estar a la altura adecuada. Mientras pedalea, debería haber una ligera flexión de las rodillas cuando los pedales están en la posición más baja. Para ajustar el asiento, primero afloje la perilla de ajuste con unas cuantas vueltas. A continuación, jale ligeramente la perilla hacia fuera, deslice el poste del asiento hacia arriba o hacia abajo a la posición deseada, y luego suelte la perilla. Mover un poco el poste del asiento hacia arriba o hacia abajo para asegurarse de que la perilla este asegurada en uno de los agujeros del poste. Luego, apriete el botón. **ADVERTENCIA: La "línea indicadora Max" que esta marcada en el poste del asiento representa la distancia mínima de inserción. Durante el ajuste del asiento, asegúrese de no extenderse más allá de esta línea.**

COMMENT RÉGLER LA HAUTEUR DU SIÈGE

Assurez-vous que toutes les pièces sont bien serrées avant d'utiliser le vélo d'exercice. Pour l'exercice effectif, le siège devrait être à la bonne hauteur. Comme vous pédalez, il devrait y avoir une légère courbure dans vos genoux lorsque les pédales sont dans la position la plus basse. Pour régler le siège, d'abord desserrer le bouton de réglage de quelques tours. Ensuite, tirez la glissière vers l'extérieur le bouton de la tige de selle vers le haut ou à la baisse à la position désirée, puis relâcher le bouton. Déplacez la tige de selle vers le haut ou vers le bas légèrement pour faire que le bouton est engagé dans l'un des trous de réglage dans la tige de selle. Puis, serrer le bouton. **AVERTISSEMENT: La "ligne de l'indicateur Max" qui est marqué dans la tige de selle est la distance minimale d'insertion. Alors que le réglage du siège, assurez-vous de ne pas prolonger au-delà cette ligne.**



HOW TO ADJUST THE PEDAL STRAPS

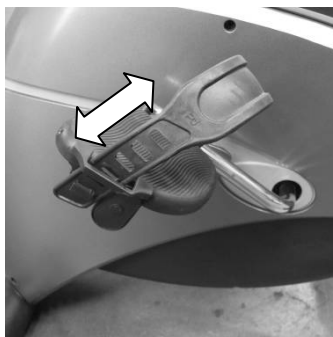
To loosen the pedal straps, pull the straps upward. To tighten the pedal straps, adjust the straps to the desired position, and press the ends of the straps onto the tabs on the pedals.

COMO AJUSTAR LAS CORREAS DE LOS PEDALES

Para aflojar las correas de los pedales, jale las correas hacia arriba. Para apretar las correas de los pedales, ajústelas hasta la posición deseada y presione los extremos de las correas sobre las lengüetas de los pedales.

COMMENT RÉGLER LES SANGLES DE PÉDALES

Pour desserrer les sangles à pédales, tirer sur les sangles vers le haut. Pour serrer les sangles de pédale, ajuster les sangles à la position désirée, et appuyer sur les extrémités des sangles sur les languettes sur les pédales.



HOW TO ADJUST THE ANGLE OF THE HANDLEBAR

To adjust the angle of the handle bar, first loosen the adjustment knob a few turns. Next, pull the knob outward, pivot the handlebar to the desired angle, and then release the knob into an adjustment hole. Make sure that the knob is engaged in one of the adjustment holes. Then, tighten the knob.

COMO AJUSTAR EL ANGULO DEL MANILLAR

Para ajustar el ángulo del manillar, primero afloje la perilla de ajuste dándole un par de vueltas. A continuación, tire de la perilla hacia afuera, Gire el manillar al ángulo deseado, y luego suelte la perilla en uno de los agujeros de ajuste. Asegúrese de que la perilla haya entrado en uno de los agujeros de ajuste. Luego, apriete el botón.

COMMENT RÉGLER L'ANGLE DU GUIDON

Pour ajuster l'angle du guidon, desserrez d'abord l'ajustement bouton de quelques tours. Ensuite, tirez sur le bouton vers l'extérieur, faire pivoter la poignée-interdire à l'angle désiré, puis relâchez le bouton dans un trou de réglage. Assurez-vous que le bouton est engagé dans une des trous de réglage. Puis, serrer le bouton.



HOW TO LEVEL THE EXERCISE BIKE

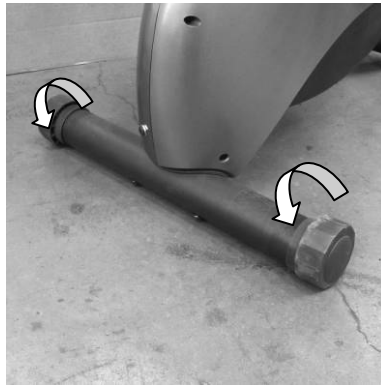
If the exercise bike rocks slightly on your floor during use, turn one or both of the leveling knobs on the rear stabilizer and adjust the leveling feet until the rocking motion is eliminated.

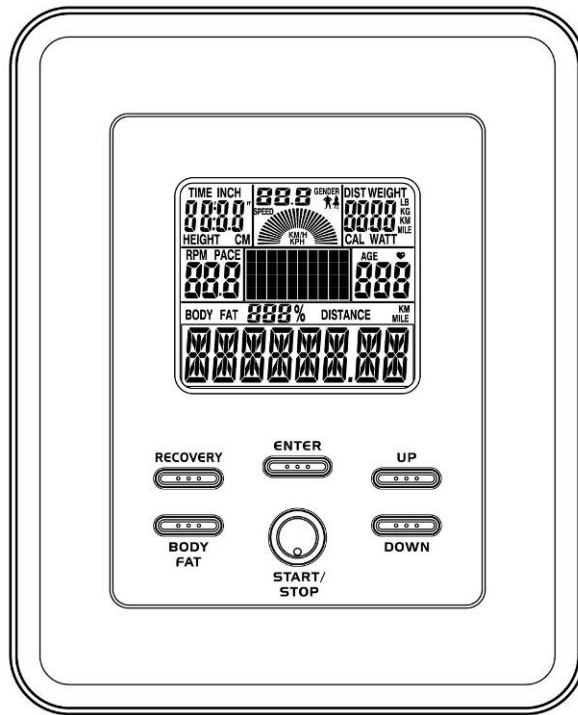
COMO NIVELAR LA BICICLETA DE EJERCICIOS

Si la bicicleta de ejercicios se mece ligeramente en el piso durante su uso, girar una o ambas tapas de plástico localizadas en el estabilizador trasero para regular la nivelación hasta que el movimiento de balanceo sea eliminado.

METTRE DE NIVEAU LE VÉLO D'EXERCISE

Si les roches de vélo d'exercice légèrement sur votre plancher pendant l'utilisation, activer une ou les deux des boutons de nivellement sur le stabilisateur arrière et ajuster les pieds de nivellement jusqu'à ce que le mouvement de bascule est éliminé.





9. HOW TO USE THE CONSOLE COMO UTILIZAR EL MONITOR COMMENT UTILISER LE MONITEUR

FOR MODELS WITH HEART RATE SENSORS

Select the heart rate function on the monitor (if available), to begin using the heart rate sensor. Hold hands on sensors for approximately 20 seconds for accurate reading. Begin to exercise. You can monitor your heart rate by simply placing hands on sensors at any time. **WARNING: The pulse sensor is not a medical device. Various factors, including the user's movement, may affect the accuracy of heart rate readings. The pulse sensor is intended only as an exercise aid in determining heart rate trends in general.**

PARA LOS MODELOS CON SENSORES DE FRECUENCIA CARDÍACA

Para usar el sensor de ritmo cardíaco, seleccione la función de pulso (si está disponible), en el monitor. Mantenga las manos en los sensores por aproximadamente 10 segundos para una lectura precisa. Comience a hacer ejercicio. Usted puede controlar su ritmo cardíaco con sólo poner las manos en los sensores en cualquier momento. **ADVERTENCIA: El sensor de pulso no es un dispositivo médico. Varios factores, incluyendo el movimiento del usuario, pueden afectar la precisión de las lecturas del ritmo cardíaco. El sensor de pulso está diseñado sólo como una ayuda para el ejercicio en la determinación de las tendencias de la frecuencia cardíaca en general.**

POUR LES MODÈLES AVEC CAPTEUR DE TAUX DE COEUR

Pour utiliser le capteur de fréquence cardiaque, sélectionnez la fonction de pouls (si disponible) sur le moniteur. Gardez les mains sur les capteurs pendant pour 10 secondes pour une lecture précise. Commencer a faire de l'exercice. Vous pouvez contrôler votre rythme cardiaque en mettant vos mains sur les capteurs à tout moment. **AVERTISSEMENT: Le capteur de pouls n'est pas un dispositif médical. Plusieurs facteurs, y compris les mouvements de l'utilisateur, peuvent affecter la précision des relevés de fréquence cardiaque. Le capteur de pouls est uniquement conçu comme une aide exercice pour déterminer les tendances de la fréquence cardiaque en général.**

MONITOR QUICK START GUIDE

For complete monitor details please visit us at www.velocityexercise.com

EXERCISE MODES:

- 1. MANUAL:** Program allows user to manually control all settings
- 2. RANDOM:** Random, Pre-set programs for burning fat, losing weight and building endurance
- 3. P2~P10:** Pre-set programs for burning fat, losing weight and building endurance
- 4. HR 60%:** Maintains pulse rate at 60% of max heart rate
- 5. HR 70%:** Maintains pulse rate at 70% of max heart rate
- 6. HR 85%:** Maintains pulse rate at 85% of max heart rate
- 7. THR:** Target Heart Rate Mode: Monitor maintains desired HR while exercising
- 8. HRS:** Target Heart Rate "Stop" Mode: Monitor will stop and prompt user to rest once HR is reached
- 9. USER:** Allows user to create a custom workout program
- 10. BODY FAT:** Body Fat Test Mode

RECOVERY:

1. Press after training to enter pulse recovery rate
2. Grip sensors with both hands
3. Monitor will detect heart rate for 10 seconds
3. Time will countdown from 60 to 0 seconds
4. Recovery rating will display
 A+ = EXCELLENT
 A = VERY GOOD
 B+ = GOOD
 B = FAIR
 C+ = POOR
 C = VERY POOR
5. Press to exit pulse recovery

BODY FAT:

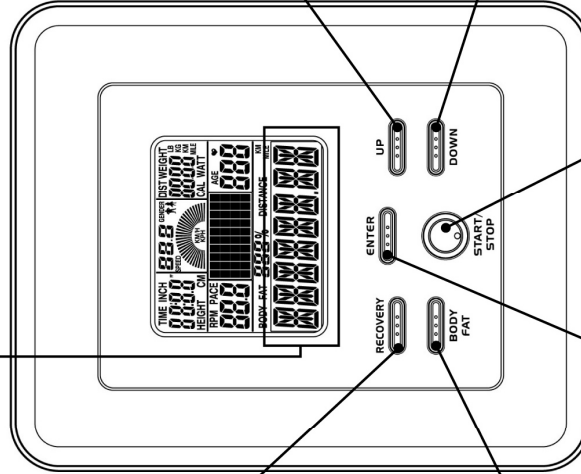
1. Press to enter body fat program

ENTER:

1. Press to confirm selections
2. Press to switch between RPM/Watt
3. Press to switch between PACE/CAL

START/STOP:

1. Press to start or stop training
2. Press to start test (in body fat test mode)
3. Hold for 3 sec. to completely reset monitor



UP:

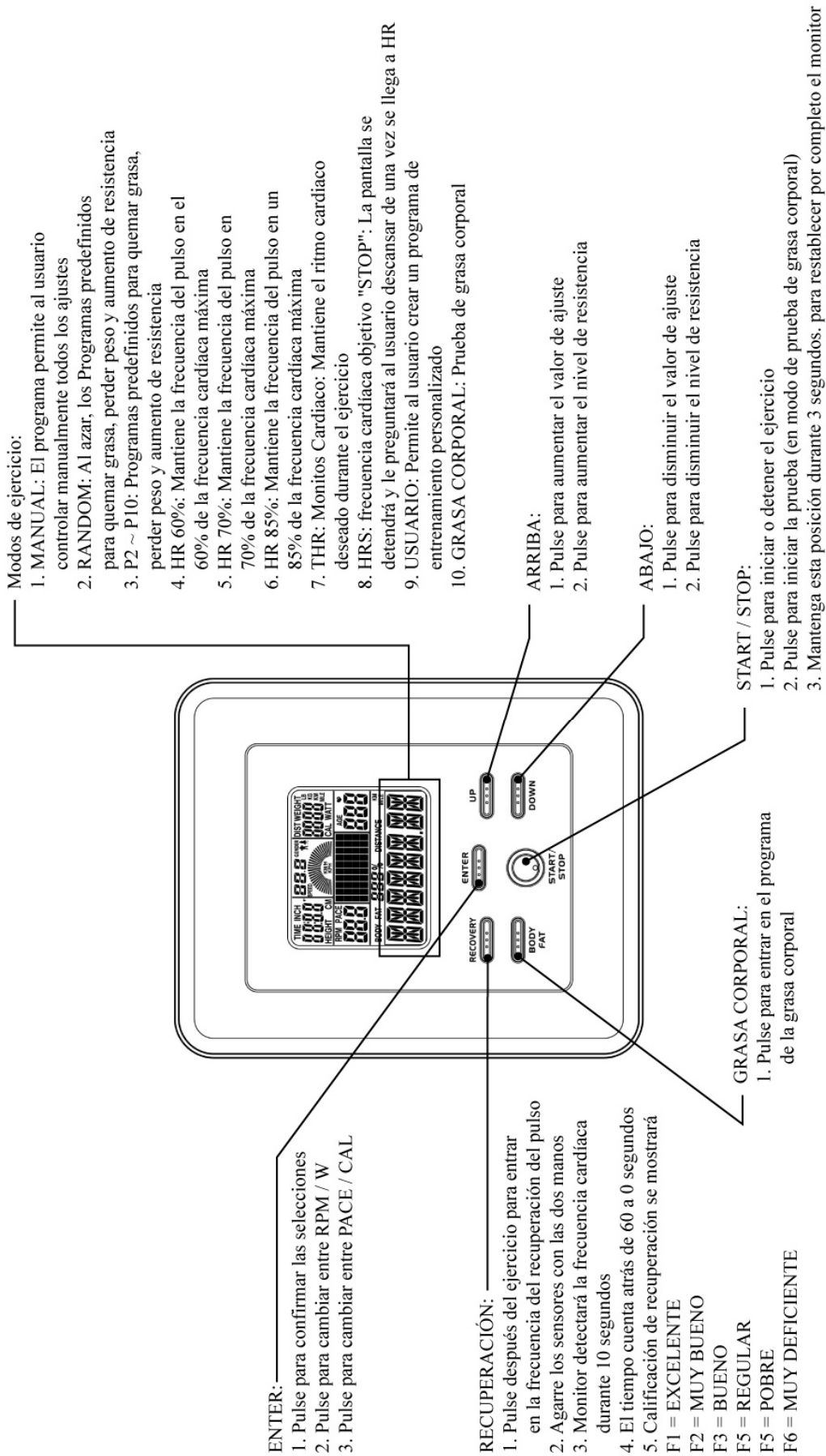
1. Press to move through mode selection
2. Press to increase setting value
3. Press to increase resistance 1 level

DOWN:

1. Press to move through mode selection
2. Press to decrease setting value
3. Press to decrease resistance 1 level

GUÍA RÁPIDA DEL MONITOR

Para obtener información completa del monitor por favor visítenos en www.velocityexercise.com (solo en Inglés)



GUIDE DU MONITEUR RAPIDE

Pour plus d'informations s'il vous plaît allez à www.velocityexercise.com visite (en anglais seulement)

- Modes d'exercice:**
1. MANUEL: Le programme permet à l'utilisateur contrôler manuellement tous les paramètres
 2. RANDOM: aléatoires, les programmes prédéfinis à brûler les graisses, perdre du poids et augmenter la force
 3. P2 ~ P10: programmes préréglés pour brûler la graisse, perdre du poids et augmenter la force
 4. 60% HR: Maintient le pouls dans le 60% de la fréquence cardiaque maximale
 5. 70% HR: Maintient le pouls 70% de la fréquence cardiaque maximale
 6. 85% HR: Maintient le pouls sur une 85% de la fréquence cardiaque maximale
 7. THR: Coeur Monkeys: gardez votre fréquence cardiaque désirée pendant l'exercice
 8. HRS: la fréquence cardiaque cible "STOP": l'écran arrêter et demander à l'utilisateur de se reposer une fois que vous obtenez des RH
 9. UTILISATEUR: Permet à l'utilisateur de créer un programme la formation personnelle
 10. BODY FAT: Preuve de la graisse corporelle

- CI-DESSUS:**
1. Appuyez sur pour augmenter la valeur de réglage
 2. Appuyez sur pour augmenter le niveau de résistance

- CI-DESSOUS:**
1. Appuyez sur pour diminuer la valeur de réglage
 2. Appuyez sur pour diminuer le niveau de résistance

- START / STOP:**
1. Appuyez sur pour démarrer ou arrêter l'exercice
 2. Appuyez sur pour lancer le test (mode de test de la graisse corporelle)
 3. Maintenez la position pendant 3 secondes, de réinitialiser complètement le moniteur

ENTRER:

1. Appuyez sur pour confirmer les sélections
2. Appuyez sur pour basculer entre les RPM / WATT
3. Appuyez sur pour basculer entre l'APCE / CAL

RÉCUPÉRATION:

1. Cliquez pour entrer après l'exercice dans la fréquence des impulsions de rétablissement
2. Saisir les capteurs avec les deux mains
3. Détecter le moniteur de fréquence cardiaque 10 secondes
4. Temps compte à rebours de 60 à 0 secondes
5. Note de récupération sera montré

F1 = EXCELLENT

F2 = TRES BON

F3 = BON

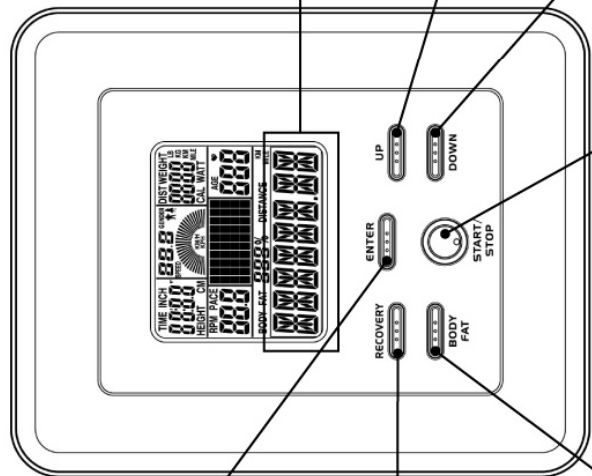
F5 = ORDINAIRE

F5 = PAUVRES

F6 = PAS BON

BODY FAT:

1. Appuyez sur pour entrer dans le programme taux de graisse corporelle



10. MAINTENANCE OF YOUR EXERCISE BICYCLE

IMPORTANT: The safety and integrity designed into this bike can only be maintained when the equipment is regularly examined for damage and repaired. It is the sole responsibility of the user/owner to ensure that regular maintenance is performed. Worn or damaged components shall be replaced immediately and stop using the equipment until the repair is made. To avoid damage to the console, keep liquids away from the console and keep the console out of direct sunlight.

1. Wipe bike regularly to prevent accumulation of dust.
2. Check and replace batteries regularly to keep monitor in proper working condition. Remove batteries during long periods of non-use.
3. Use a damp cloth on plastic parts only, use dry cloth on metal frames.
4. Upholstery: Wipe down all upholstery with a damp cloth as needed.
5. Check regularly to ensure all parts are tight and in working condition. If a part is damaged do not use until the part is replaced or repaired.
6. Inspect all nuts and bolts for looseness. Tighten as required.
7. Inspect all labeling for readability. This includes warning and caution decals. Replace them as needed.
8. For indoor use only. Do not install your bike near a pool, hot tub or other damp locations. Corrosion caused by installation in these locations can lead to premature failure of components.
9. Place it on a level surface with a mat beneath it to protect your floor or carpet
10. Verify that all adjustments can be made into each position.
11. If the display becomes dim, check and replace all the batteries at the same time (if applicable), to keep monitor in proper working condition. Remove batteries during long periods of non-use.

10. MANTENIMIENTO DE LA BICICLETA ESTACIONARIA

IMPORTANTE: La seguridad y la integridad diseñada en esta bicicleta sólo pueden mantenerse cuando es examinada periódicamente por daños y reparada. Es responsabilidad exclusiva del usuario / propietario el asegurarse de que el mantenimiento regular se lleva a cabo. Componentes desgastados o dañados deberán ser sustituidos inmediatamente y dejar de usar el equipo hasta que se efectúe la reparación. Para evitar daños a la consola, mantenga los líquidos lejos de la consola y mantener la consola fuera de la luz solar directa.

1. Limpie la bicicleta con regularidad para evitar la acumulación de polvo.
2. Revise y reemplace las baterías con regularidad para mantener el monitor en condiciones de funcionamiento. Retire las baterías durante largos períodos de inactividad.
3. Use un paño húmedo en las partes de plástico, sólo use un paño seco en los marcos de metal.
4. Tapicería: Limpiar la tapicería con un paño húmedo cuando sea necesario.
5. Compruebe con regularidad para asegurarse que todas las piezas estén ajustadas y en condiciones de trabajo. Si una pieza está dañada, no lo utilice hasta que la pieza es reemplazado o reparado.
6. Inspeccione todas las tuercas y los pernos que estén bien apretados. Apretar según sea necesario.
7. Inspeccione que todas las etiquetas se puedan leer. Esto incluye las etiquetas de advertencia y precaución. Reemplace según sea necesario.
8. Para uso dentro del hogar solamente. No instale esta bicicleta cerca de una piscina, bañera de hidromasaje o de otros lugares húmedos. La corrosión causada debido a la instalación en estos lugares puede llevar a un fallo prematuro de los componentes.
9. Colóquelo sobre una superficie nivelada con un tapete debajo para proteger su piso o alfombra
10. Verificar que todos los ajustes se pueden hacer en cada posición.
- 11 Si la pantalla se oscurece, revisar y reemplazar todas las baterías al mismo tiempo (si aplica), para mantener el monitor en condiciones de funcionamiento. Retire las baterías durante largos periodos de no uso.

10. ENTRETIEN DE VOTRE VÉLO

IMPORTANT: L'innocuité et l'intégrité de la conception dans ce vélo peut être seulement maintenu quand on les examine régulièrement et réparé. Il est de la responsabilité de l'utilisateur / propriétaire de s'assurer que l'entretien régulier est effectué. Porté ou des composants endommagés doivent être remplacés immédiatement et cesser d'utiliser l'équipement jusqu'à ce que la réparation est effectuée. Pour éviter d'endommager la console, garder les liquides loin de la console et de garder la console hors du soleil direct.

1. Essuyez le vélo régulièrement pour éviter l'accumulation de poussière.
2. Vérifiez et remplacez les piles régulièrement pour garder le moniteur en état de marche. Retirez les piles pendant de longues périodes d'inactivité.
3. Utilisez un chiffon humide sur les pièces en plastique uniquement, utilisez un chiffon sec sur des cadres métalliques.
4. Tapisserie d'ameublement: Essuyer tout rembourrage avec un chiffon humide si nécessaire.
5. Vérifiez régulièrement pour assurer toutes les pièces sont bien serrés et en bon état de fonctionnement. Si une pièce est endommagé, ne pas utiliser jusqu'à ce que la partie est remplacé ou réparé.
6. Inspectez tous les écrous et boulons desserrés. Serrer au besoin.
7. Inspectez toutes les étiquettes pour plus de lisibilité. Cela inclut les autocollants d'avertissement et de prudence. Remplacez-les au besoin.
8. Pour use domestique seulement. Ne pas installer ce vélo de remise en forme à proximité d'une piscine, un jacuzzi ou d'autres endroits humides. La corrosion causée par l'installation dans ces endroits peut conduire à une défaillance prématurée des composants.
9. Placez-le sur une surface plane avec un tapis en dessous pour protéger votre sol ou votre moquette
10. Vérifiez que tous les réglages peuvent être effectués dans chaque position.
11. Si l'écran devient noir, inspecter et remplacer toutes les piles en même temps (le cas échéant), pour maintenir le moniteur en état de marche. Retirez les piles pendant de longues périodes d'inutilisation.

11. EXERCISE GUIDELINES

Before beginning any exercise program, consult your physician. This is especially important for persons over age 35 or persons with pre-existing health problems. For models with heart rate monitors: The pulse sensor is not a medical device. Various factors, including the user's movement, may affect the accuracy of heart rate readings. The pulse sensor is intended only as an exercise aid in determining heart rate trends in general.

These guidelines will help you to plan your exercise program. For detailed exercise information, consult your physician. Proper nutrition and adequate rest are essential for good results.

EXERCISE INTENSITY

Whether your goal is to burn fat or to strengthen your cardiovascular system, exercising at the proper intensity is the key to achieving results. You can use your heart rate as a guide to find the proper intensity level for you. Proper breathing is important. Never hold your breath and move only the appropriate parts of the body. Exercising in an uncontrolled manner will leave you feeling exhausted. Before exercising, adjust the pedal straps comfortably around your feet, adjust the seat and place your hands on the handle bar and sit securely on the seat and let your body relax. Try to pedal the machine at a smooth and steady pace. While pedaling, let your feet stretch out to a comfortable distance, especially while the pedal is at the lowest position. As you exercise, try to keep your head facing forward without any tension especially, tension in the opposite direction. Make sure to place your feet on the pedals securely.

COOLING DOWN

End each workout with 5 to 10 minutes of stretching. Include stretches for both your arms and legs. Move slowly as you stretch and do not bounce. Ease into each stretch gradually and go only as far as you can without strain. Stretching at the end of each workout is an effective way to increase flexibility.

STAYING MOTIVATED

For motivation, keep a record of each workout. List the date, time and the resistance used, Record your weight and key body measurements at the end of every month. Remember, the key to achieving the greatest results is to make exercise a regular and enjoyable part of your everyday life.

11. PAUTAS DE EJERCICIO

Antes de comenzar cualquier programa de ejercicios, consulte a su médico. Esto es especialmente importante para las personas mayores de 35 años de edad o personas con problemas de salud preexistentes. Para los modelos con monitores de ritmo cardíaco: El sensor de pulso no es un dispositivo médico. Varios factores, incluyendo el movimiento del usuario, pueden afectar la precisión de las lecturas del ritmo cardíaco. El sensor de pulso está pensado sólo como una ayuda para el ejercicio en la determinación de las tendencias de la frecuencia cardíaca en general.

Estas directrices le ayudarán a planificar su programa de ejercicio. Para obtener información detallada de ejercicio, consulte a su médico. La nutrición adecuada y un descanso adecuado son esenciales para obtener buenos resultados.

LA INTENSIDAD DEL EJERCICIO

Ya sea que su objetivo sea quemar grasa o fortalecer su sistema cardiovascular, ejercicios con la intensidad adecuada es la clave para lograr resultados. Usted puede usar su ritmo cardíaco como guía para encontrar el nivel de intensidad adecuado para usted. La respiración adecuada es importante. Nunca deje de respirar y mueva sólo las partes apropiadas del cuerpo. Hacer ejercicio de manera descontrolada te hará sentir agotado. Antes del ejercicio, ajustar las correas de los pedales cómodamente alrededor de sus pies, ajuste el asiento y coloque las manos sobre el manillar y siéntese seguramente en el asiento y deje que su cuerpo se relaje. Trate de pedalear la máquina a un ritmo suave y constante. Mientras pedalea, deje que tus pies se extiendan hasta una distancia cómoda, especialmente cuando el pedal esté en la posición más baja. Mientras hace ejercicio, tratar de mantener la cabeza mirando hacia adelante sin ninguna tensión especialmente la tensión en la dirección contraria. Asegúrese de colocar los pies en los pedales seguramente.

ENFRIAMIENTO

Termine cada entrenamiento con 5 a 10 minutos de estiramientos. Incluir estiramientos de brazos y piernas. Muévase lentamente mientras se estira y no rebote. Estire cada parte de su cuerpo en forma gradual e ir sólo en la medida que pueda, sin tensión. El estiramiento al final de cada entrenamiento es una manera eficaz para aumentar la flexibilidad.

MANTENIMIENTO LA MOTIVACION

Para mejor motivación, mantenga un registro de cada entrenamiento. Anote la fecha, la hora y la resistencia que utilizó, registre su peso y las medidas de su cuerpo al final de cada mes. Recuerde, la clave para lograr los mejores resultados es hacer del ejercicio una parte regular y agradable de su vida cotidiana.

11. DIRECTIVES EXERCICE

Avant de commencer tout programme d'exercice, consultez votre médecin. Ceci est particulièrement important pour les personnes âgées de plus de 35 ans ou des personnes ayant pré-existante de la santé. Pour les modèles avec des moniteurs de fréquence cardiaque: Le capteur de pouls n'est pas un dispositif médical. Divers facteurs, y compris les mouvements de l'utilisateur, peuvent affecter la précision de la lecture du rythme cardiaque. Le capteur de pouls est uniquement conçu comme une aide exercice pour déterminer les tendances de la fréquence cardiaque en général.

Ces lignes directrices vous aideront à planifier votre programme d'exercice. Pour plus d'informations détaillées exercice, consultez votre médecin. Une bonne nutrition et un repos adéquat sont essentiels pour de bons résultats.

INTENSITÉ DE L'ENTRAÎNEMENT

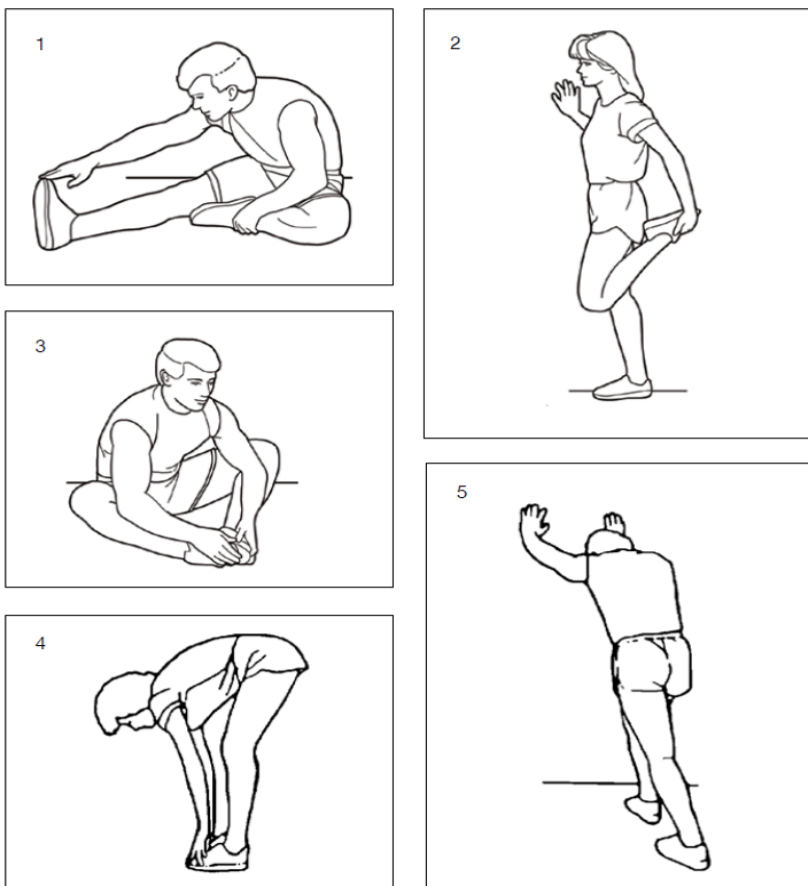
Que votre but soit de brûler la graisse ou de renforcer votre système cardio-vasculaire, à la bonne intensité est la clé pour obtenir des résultats. Vous pouvez utiliser votre fréquence cardiaque en tant que guide pour trouver le niveau d'intensité appropriée pour vous. Une bonne respiration est important. Ne tenez jamais votre souffle et se déplacer seules les parties appropriées du corps. L'exercice d'une manière incontrôlée, vous vous sentirez épuisé. Avant l'exercice, ajuster la pédale sangles parfaitement autour de vos pieds, ajuster l'siège et placez vos mains sur le guidon et de s'asseoir en toute sécurité dans le siège et laissez votre corps se détendre. Essayez de monter la machine à un rythme fluide et régulier. Comme vous pédalez, laissez vos pieds s'étendent à une distance confortable, surtout lorsque la pédale est à sa position la plus basse. Alors que vous exercez, essayez de garder la tête vers l'avant sans aucune tension en particulier la tension dans la direction opposée. Assurez-vous de placer vos pieds sur les pédales en toute sécurité.

REFROIDISSEMENT

Terminer chaque séance d'entraînement avec 5 à 10 minutes d'étirements. Inclure en s'étirant les bras et les jambes. Déplacez-vous lentement comme vous étirer et rebondir. Étirez chaque partie de votre corps progressivement et aller pas plus loin que vous pouvez sans effort. S'étendant à la fin de chaque séance d'entraînement est un moyen efficace d'accroître la flexibilité.

MOTIVATION

Pour une meilleure motivation, garder une trace de chaque séance d'entraînement. Noter la date, l'heure et la résistance utilisée, notez votre poids et de mesurer votre corps à la fin de chaque mois. Rappelez-vous, la clé pour atteindre les meilleurs résultats est de faire de l'exercice d'une partie régulière et agréable de leur vie quotidienne.



12. ORDERING PARTS

To order replacement parts, please see the front cover of this manual. To help us assist you, be prepared to provide the following information when contacting us:

- 1) The model number of the product (see the front cover of this manual)
- 2) The name of the product (see the front cover of this manual)
- 3) The key number and the description of the replacement part(s) (see the PART LIST and the EXPLODED VIEW near the end of this manual).

RECYCLING INFORMATION

This electronic product must not be disposed of in municipal waste. To preserve the environment, this product must be recycled after its useful life as required by law. If you require more information about safe and correct disposal methods, please contact your local city office or the establishment where you purchased this product.

12. PEDIDO DE PIEZAS DE REPUESTO

Para pedir piezas de repuesto, por favor vea la portada de este manual. Para servirle mejor, esté preparado para proporcionar la siguiente información cuando nos contacte:

1. El número del modelo de este producto (ver la portada de este manual)
2. El nombre del producto (ver la portada de este manual)
3. El número y la descripción de la(s) parte(s) de repuesto (ver la LISTA DE PARTES y el DESPIECE en este manual).

INFORMACIÓN DE RECICLAJE

Este producto electrónico no debe desecharse en la basura municipal. Para preservar el medio ambiente, este producto debe ser reciclado después de su vida útil, como exige la ley. Si necesita más información acerca de los métodos de eliminación segura y correcta, por favor póngase en contacto con su oficina local de la ciudad o el establecimiento donde adquirió este producto.

12. PIÈCES DE RECHANGE POUR COMMANDER

Pour commander des pièces de rechange, s'il vous plaît voir la couverture de ce manuel. Pour mieux vous servir, être prêt à fournir les informations suivantes lorsque nous contactant:

1. Le numéro de modèle de ce produit (voir la couverture de ce manuel)
2. Le nom du produit (voir la couverture de ce manuel)
3. Le nombre et la description du pièces (voir LISTE DES PIÈCES et a VUE ÉCLATÉE dans ce manuel).

INFORMATIONS SUR LE RECYCLAGE

Ce produit électronique doivent pas être jetés dans les déchets municipaux. Pour préserver l'environnement, ce produit doit être recyclé après sa vie utile prévue par la loi. Si vous avez besoin plus d'informations sur les méthodes d'élimination en toute sécurité et correctement, s'il vous plaît contactez votre bureau municipal ou le magasin où vous avez acheté ce produit.

12. VELOCITY EXERCISE LIMITED WARRANTY VELOCITY EXERCISE GARANTÍA LIMITADA VELOCITY EXERCISE GARANTIE LIMITÉE

For full details on warranty, please see included registration card.

Para más detalles sobre la garantía, consulte la tarjeta de registro incluida.

Pour plus de détails de la garantie, consultez la carte d'enregistrement fournie.

QUESTIONS ?

Do not return to the store, contact our customer service department.

¿PREGUNTAS ?

No regrese a la tienda, contacte nuestro servicio al cliente

QUESTIONS?

Ne pas retourner au magasin, veuillez communiquer avec notre service à la clientèle.

WARRANTY: The warranty on this product applies only in the United States. Please see accompanying registration card for warranty details. For questions, please call our customer service department at 1-877-227-0955

GARANTIA: La garantía de este producto se aplica sólo en los Estados Unidos. Por favor, consulte la tarjeta de registro adjunta para detalles. Si tiene preguntas, por favor llame a nuestro departamento de servicio al cliente al 1-877-227-0955

LA GARANTIE: La garantie de ce produit s'applique uniquement aux États-Unis. S'il vous plaît voir la carte d'enregistrement d'accompagnement pour les détails de garantie. Pour des questions, s'il vous plaît communiquer avec notre service à la clientèle a 1-877-227-0955