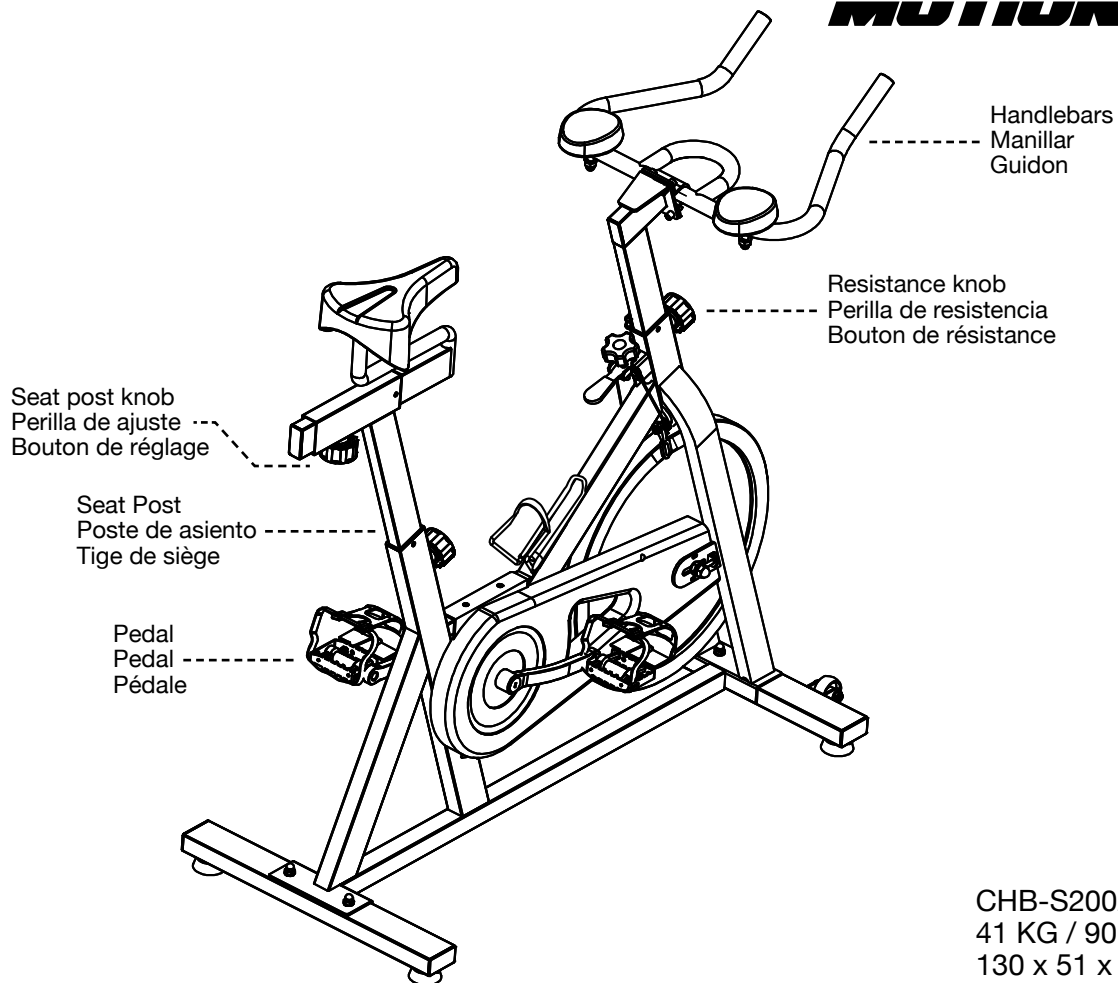




Indoor Cycle
Cycle De L'Intérieur
Bicicleta estacionaria

MOTION series



CHB-S2002
41 KG / 90 LB
130 x 51 x 105 cm
51 x 20 x 41.34 inch

**Model: CHB-S2002
Owner's Manual**

**MAXIMUM CAPACITY INCLUDING USER: 250LB
LA CAPACITÉ MAXIMALEY COMPRIS L'UTILISATER EST DE 113KG
LA CAPACIDAD MÁXIMA INCLUYENDO AL USUARIO ES DE 113KG**

**FOR HOME USE ONLY/POUR UN USAGE DOMESTIQUE/
PARA USO DOMÉSTICO SOLAMENTE**

CAP BARBELL, INC.

1-877-227-0955

WWW.CAPBARBELL.COM

KEEP THESE INSTRUCTIONS SAFE FOR FUTURE USE

WARNING: SERIOUS INJURIES OR DEATH CAN OCCUR IF THE PROPER PRECAUTIONS ARE NOT FOLLOWED

**FOR WARRANTY REPAIR
PLEASE DO NOT RETURN YOUR ITEM TO THE STORE!
CONTACT VELOCITY EXERCISE FIRST**

⚠WARNING

- Misuse of this machine may result in serious injury or death.
- Read user's manual prior to use and follow all warnings and instructions.
- Keep children away. Do not allow children on or around machine.
- Keep body, clothing, and hair free and clear of all moving parts.
- Replace label if damaged, illegible, or removed.

⚠AVERTISSEMENT

- Une mauvaise utilisation de cette machine peut causer des blessures graves ou la mort.
- Lisez le mode d'emploi avant utilisation et suivre tous les avertissements et les instructions.
- Éloignez les enfants. Ne laissez pas les enfants sur ou autour de la machine.
- Garder le corps, cheveux et vêtements loin des pièces mobiles.
- Remplacer cette balise si elle est endommagée, illisible ou a été supprimée.

⚠ADVERTENCIA

- El uso inapropiado de esta máquina puede causar la muerte o heridas graves.
- Leer el manual de usuario antes de utilizarla y seguir todas las advertencias e instrucciones.
- Mantener a los niños alejados. No permita a niños en o alrededor de la máquina.
- Mantener el cuerpo, ropa y cabello alejados de cualquier parte móvil.
- Reemplazar esta etiqueta en caso de que se dañe, sea ilegible o haya sido removida.

⚠WARNING

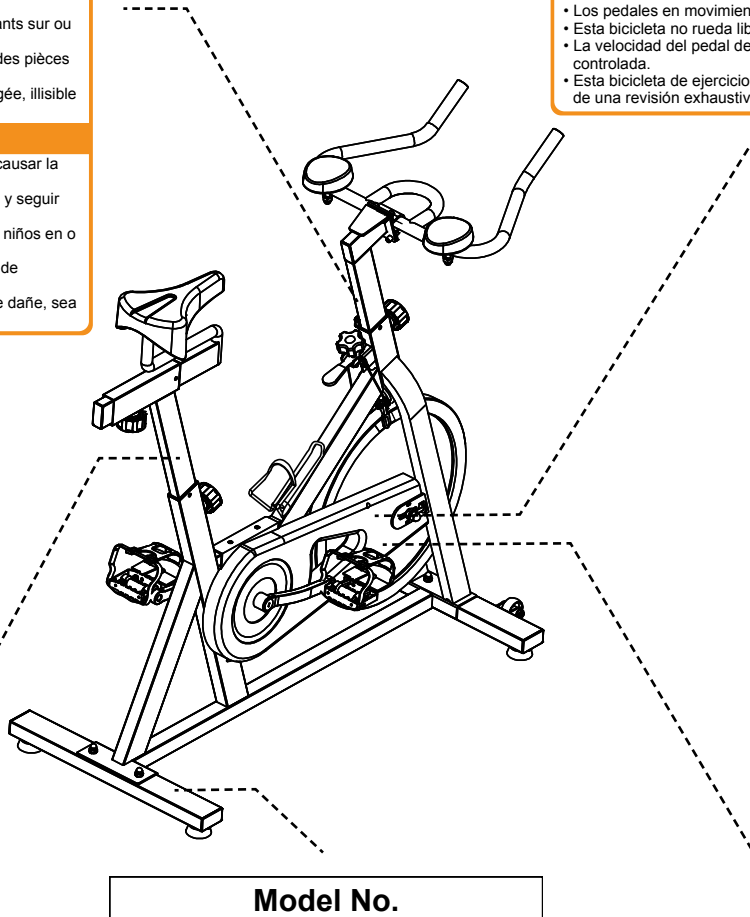
- Spinning pedals can cause injury.
- This bike does not free-wheel.
- Pedal speed should be reduced in a controlled manner.
- This exercise bicycle should only be used after a thorough review of the operation manual.

⚠AVERTISSEMENT

- Les pédales en mouvement peut causer des blessures.
- Cette moto ne roule pas librement.
- Pédale vitesse doit être réduite d'une manière contrôlée.
- Ce vélo d'exercice doit être utilisé uniquement après un examen approfondi du manuel d'exploitation.

⚠ADVERTENCIA

- Los pedales en movimiento pueden causar lesiones.
- Esta bicicleta no rueda libremente.
- La velocidad del pedal debe reducirse en una forma controlada.
- Esta bicicleta de ejercicio sólo debe utilizarse después de una revisión exhaustiva del manual de operación.



⚠WARNING

THE MAXIMUM WEIGHT
CAPACITY INCLUDING
USER IS 250 LB.

⚠AVERTISSEMENT

LA CAPACITÉ MAXIMALE Y
COMPRIS L'UTILISATEUR
ES DE 113 KG.

⚠ADVERTENCIA

LA CAPACIDAD DE PESO
MÁXIMA INCLUYENDO AL
USUARIO ES DE 113 KG

Model No.

CHB-S2002

Series Number: _____

For Home-Use Only
Para uso Doméstico Solamente
Pour utilisation à domicile seulement

For Parts and Customer Service call:
Para partes y servicio al cliente llame:
Pour pièces et service clientèle
téléphoniques:

1-877-227-0955

CAP Barbell, Inc.

10820 Westpark Dr. Houston, TX 77042

Made In China / Hecho en China / Fabriqué en Chine

⚠WARNING

KEEP HANDS AND
FINGERS CLEAR OF
THIS AREA

⚠AVERTISSEMENT

GARDER LES MAINS ET
DOIGTS HORS DE
CETTE ZONE

⚠ADVERTENCIA

MANTENGA LAS MANOS
Y LOS DEDOS FUERA
DE ESTA ZONA

TABLE OF CONTENTS / LE CONTENU / ÍNDICE

Introduction and Safety Guidelines / Introduction Sécurité Guidelines /	1
Introducción y Pautas de Seguridad	
Warnings / Attention / Advertencia	2
Capacity and Limitations / Capacité / Capacidad	3
Exploded View & Tools / La Vue Éclatée / Vista Desarrollada	4
Parts list / La Liste du Pièces / Lista de Partes.....	5-6
Assembly / Montage / Ensamblaje.....	7-9
Instructions and Adjustments / Instructions et Paramètres /	10
Las Instrucciones y Los Ajustes	
Maintenance & Troubleshooting / Maintenance et Dépannage /	11
Mantenimiento y Solución de Problemas	
Exercise Tips / Conseils D'exercice / Consejos Para el Ejercicio	12-13
Correct Posture / Posture Corecte / Postura Correcta	14
Operating Instructions and Troubleshooting/ Mode d'Emploi et De Dépannage/ Instrucciones de Funcionamiento y Solución de Problemas	15 -17

**IF YOU ARE MISSING PARTS OR REQUIRE
INFORMATION ON HOW TO OPERATE THIS PRODUCT
PLEASE CALL (877)227-0955**

INTRODUCTION / SAFETY GUIDELINES

A. INTRODUCTION

This owner's manual contains assembly, operation, maintenance and safety information. In the interest of safety, please make certain that you read and fully understand all the information below.

B. SAFETY GUIDELINES

- a. Consult a physician before beginning any exercise program.
- b. Read the owner's manual and all accompanying literature. Follow it carefully before using your machine.
- c. This machine is intended for indoor home use only. It is not designed for commercial use.
- d. Inspect your exercise machine prior to exercising to ensure that all nuts and bolts are fully tightened.
- e. Make sure machine is stable on the floor. Avoid uneven surfaces.
- f. This machine is not a toy. Children should not use the machine.
- g. Exercise equipment has moving parts. Keep others, especially children, at a safe distance while exercising.
- h. Make sure all devices are fully adjusted before use to avoid injury. Do not make adjustments to the machine while in use.
- i. Remove all jewelry, including rings, chains and pins before exercising.
- j. Always wear suitable clothing and footwear during exercise. Do not wear loose fitting clothing that could become caught in the moving parts of your exercise machine.
- k. This product is speed dependent, meaning that with increased speed, more power is required to drive it and to slow it and stop it.
- l. Examine your machine regularly for damage and wear.
- m. Allow at least 100 cm for safe clearance distance on all sides of the machine.

INTRODUCTION ET DIRECTIVES DE SÉCURITÉ

A. INTRODUCTION

Ce manuel contient l'installation, exploitation, maintenance et sécurité. Pour votre sécurité, s'il vous plaît n'oubliez pas de lire et de bien comprendre tous les renseignements ci-dessous.

B. DIRECTIVES DE SÉCURITÉ

- a. Consultez un médecin avant de commencer tout programme d'exercice.
- b. Lisez le manuel du propriétaire et tous les documents d'accompagnement. Suivez-les attentivement avant d'utiliser la machine.
- c. Cette machine est conçue pour un usage intérieur maison. Non destiné à des fins commerciales.
- d. Inspectez votre machine avant chaque utilisation afin de s'assurer que tous les écrous et boulons sont bien serrés.
- e. Assurez-vous que la machine est stable sur le sol. Évitez les surfaces inégales.
- f. Cette machine n'est pas un jouet. Les enfants ne devraient pas utiliser la machine.
- g. Cette machine n'a pas de pièces mobiles. Gardez les autres, surtout les enfants, à une distance sécuritaire pendant l'exercice.
- h. Assurez-vous que tous les appareils sont entièrement réglés avant utilisation pour éviter les blessures. Aucun ajustement de la machine pendant son utilisation.
- i. Enlevez tous les bijoux tels que bagues, chaînes et broches avant l'exercice.
- j. Toujours porter des vêtements et chaussures adaptés au cours de l'exercice. Ne portez pas de vêtements amples qui pourraient se coincer dans les pièces mobiles de la machine d'exercice.
- k. Ce produit s'appuie sur la vitesse, ce qui signifie que plus rapide, plus la force est nécessaire pour conduire, pour ralentir et arrêter.
- l. Scannez votre ordinateur de façon régulière pour les dommages et l'usure.
- m. Laissez au moins 100 cm de la sécurité de tous les côtés de la machine.

INTRODUCCIÓN Y PAUTAS DE SEGURIDAD

A. INTRODUCCIÓN

Este manual de instrucciones contiene información de montaje, operación, mantenimiento y seguridad. Para su seguridad, por favor, asegúrese de leer y entender completamente toda la información a continuación.

B. DIRECTRICES DE SEGURIDAD

- a. Consulte a un médico antes de comenzar cualquier programa de ejercicios.
- b. Lea el manual del propietario y todos los documentos que acompañan. Siga con cuidado antes de utilizar la máquina.
- c. Esta máquina está diseñada para uso doméstico en interiores. No está diseñada para uso comercial.
- d. Inspeccione su máquina antes de cada uso para asegurarse que todas las tuercas y tornillos estén bien apretados.
- e. Asegúrese de que la máquina es estable en el suelo. Evite las superficies irregulares.
- f. Esta máquina no es un juguete. Los niños no deben usar la máquina.
- g. Esta máquina tiene partes móviles. Mantenga a los demás, especialmente los niños, a una distancia segura durante el ejercicio.
- h. Asegúrese de que todos los dispositivos están completamente ajustadas antes de su uso para evitar lesiones. No hacer ajustes a la máquina mientras está en uso.
- i. Quitarse todas las joyas, como anillos, cadenas y broches antes de hacer ejercicio.
- j. Siempre use ropa y calzado adecuado durante el ejercicio. No use ropa suelta que pueda engancharse en las partes móviles de la máquina de ejercicios.
- k. Este producto depende de la velocidad, lo que significa que a mayor velocidad, se necesita más fuerza para conducir, para reducir la velocidad y para detenerla.
- l. Examine su equipo con regularidad por los daños y el desgaste.
- m. Deje por lo menos 100 cm de distancia de seguridad a todos los lados de la máquina.

WARNING: Serious injury or death could occur if the proper precautions are not followed.

1. Read all instructions in this manual and all warnings before using your new product. Use it only as described in this manual. This product is not intended for children. Keep away from children and pets.
2. Ensure that all users are adequately informed of all precautions.
3. This product is for home use only and should not be used in a commercial setting. Keep product indoors, away from moisture and dust. Place it on a level surface. If possible, place a mat beneath it to protect the floor or carpet.
4. Make sure that there is enough clearance around the product to mount, dismount, and use it while exercising.
5. Keep hands and feet away from moving parts.
6. Inspect and properly tighten all parts regularly. Replace any worn parts immediately.
7. Always wear athletic shoes to protect your feet while exercising.
8. If you feel dizzy or nausea while exercising, stop immediately and start cooling down. This is especially important for persons over the age of 35 or persons with pre-existing health problems.
9. Consult your physician before starting this or any other exercise program. Read all instructions before using this product. The manufacturer is not responsible for personal injury or damage to property caused by the misuse of this product.
10. Weight Benches: Keep weight balanced on product when adding or removing weights to prevent the product from tipping over. Make sure the support rod is inserted completely through the uprights and turned to the locked position when using the backrest in an inclined or level position. Always use a safety spotter to help lift the barbell if it becomes difficult for the user to lift barbell to the weight rest.

AVERTISSEMENT: Les blessures graves, ainsi que la mort peuvent survenir si les précautions ne sont pas suivies.

1. Lire tous les avertissements et instructions de ce manuel avant d'utiliser votre nouveau produit et l'utilisation uniquement comme décrit dans ce manuel. Ce produit n'est pas un jouet. Tenir hors de portée des enfants et des animaux.
2. Veiller à ce que tous les utilisateurs aient été convenablement informés de ces précautions.
3. Ce produit est à usage domestique et ne doit pas être utilisé dans un établissement commercial. Gardez à l'intérieur loin de la poussière et l'humidité. Placez-le sur une surface plane et utiliser un tapis pour protéger le plancher ou la moquette.
4. Assurez-vous qu'il est suffisamment d'espace pour monter et démonter le matériel et l'utiliser.
5. Garder les mains et les doigts loin des pièces mobiles.
6. Inspecter et serrer toutes les pièces régulièrement. Remplacer les pièces usées immédiatement.
7. Portez toujours des chaussures de sport pour protéger vos pieds pendant l'exercice.
8. Si vous ressentez des douleurs ou des vertiges à tout moment de l'exercice, arrêtez et commence à se refroidir. Ceci est particulièrement important pour les personnes de plus de 35 ans ou ceux qui ont des problèmes de santé.
9. Consultez votre médecin avant de commencer ceci ou n'importe quel programme d'exercice. Lisez toutes les instructions avant d'utiliser la machine. Le fabricant n'assume aucune responsabilité pour les dommages corporels ou matériels causés par un ou par l'utilisation de ce produit.
10. Banc d'entraînement: Assurez-vous qu'il est un poids égal sur les deux faces du produit alors que le poids croissant ou enlevés pour éviter les accidents. Assurez-vous que le tube support est complètement à l'intérieur des montants et sont dans une position sécurisée lorsque vous utilisez la sauvegarde est en position couchée ou de niveau. Exercice avec un copain, jamais seul.

ADVERTENCIA: El no tomar las medidas de precaución necesarias podría resultar en lesiones graves o incluso la muerte.

1. Lea todas las advertencias e instrucciones en este manual antes de usar su nuevo producto y úselo solamente como se indica en este manual. Este producto no es un juguete. Mantener fuera del alcance de los niños y las mascotas.
2. Asegurarse que todos los usuarios hayan sido adecuadamente informados de estas precauciones.
3. Este producto es para uso en el hogar y no debe ser usado en un establecimiento comercial. Manténgalo en el interior lejos del polvo y la humedad. Colóquelo sobre una superficie plana y use un tapete para proteger el piso o la alfombra.
4. Asegúrese de que haya suficiente espacio libre para montar y desmontar el producto y para usarlo.
5. Mantenga las manos y los dedos alejados de todas las partes móviles.
6. Inspeccione y ajuste todas las partes periódicamente. Reemplace las partes desgastadas inmediatamente.
7. Siempre use zapatos atléticos para proteger a sus pies mientras se ejercita.
8. Si siente dolor o mareo en cualquier momento del ejercicio, pare inmediatamente y empiece a enfriar. Esto es importante especialmente para las personas mayores de 35 años o que padecen de condiciones de salud.
9. Consulte con su médico antes de empezar este o cualquier otro programa de ejercicios. Lea todas las instrucciones antes de usar la máquina. El fabricante no asume ninguna responsabilidad por daños personales o de propiedad causados por o mediante el uso de este producto.
10. Bancos de ejercicios: Asegúrese de que haya un peso igual a ambos lados del producto mientras aumenta o quita peso para prevenir accidentes. Asegúrese que el tubo de soporte este completamente dentro de los soportes verticales y estén en una posición asegurada cuando use el respaldo este en una posición inclinada o nivelada. Ejercítense con un compañero, nunca solo.

CAPACITY AND LIMITATIONS

IMPORTANT: THIS PRODUCT IS DESIGNED TO SUPPORT A MAXIMUM WEIGHT OF 250 LB INCLUDING THE USER

DO'S AND DON'TS:

- Do read all instructions in this manual before using your new product.
- Do inspect and properly tighten all parts regularly and before each workout. Replace any worn parts immediately.
- Do wear appropriate clothing, including athletic shoes during exercise.
- Do NOT use this product in any commercial, rental or institutional setting.
- Do NOT allow children or pets to play around this product. This is not a toy.

CAPACITÉ ET LIMITATIONS:

IMPORTANT: CE PRODUIT EST CONÇU POUR SUPPORTER UN POIDS MAXIMUM DE 113 KG COMPRIS D'UTILISATEUR

FAIRE ET À ÉVITER:

- Lisez toutes les instructions dans ce manuel avant d'utiliser votre nouveau produit.
- Inspectez et serrez correctement toutes les pièces régulièrement et avant chaque séance d'entraînement. Remplacer les pièces usées immédiatement.
- Porter des vêtements appropriés, y compris les chaussures de sport pendant l'exercice.
- NE pas utiliser ce produit dans un contexte commercial, locatif ou institutionnel.
- NE laissez pas les enfants ou les animaux domestiques de jouer autour de ce produit. Ce n'est pas un jouet.

CAPACIDAD Y LIMITACIONES:

IMPORTANTE: ESTE PRODUCTO ES DISEÑADO PARA SOSTENER UN PESO MAXIMO DE 113 KG INCLUYENDO AL USUARIO

QUÉ HACER Y QUÉ NO HACER:

- Lea todas las instrucciones de este manual antes de utilizar su nuevo producto.
- Inspeccione y apriete correctamente todas las partes con regularidad y antes de cada entrenamiento. Reemplace las piezas desgastadas inmediatamente.
- Use ropa adecuada, incluyendo calzado deportivo durante el ejercicio no usar ropa, joyería o electrónicos que pudieran atorarse en alguna parte de este producto.
- NO utilice este producto en un alquiler comercial, o institucional.
- NO permita que niños o mascotas jueguen en torno a este producto. Esto no es un juguete.

IMPORTANT / IMPORTANTE / IMPORTANT

- A minimum clearance of 100 cm around the bicycle is recommended for safe access to and pass around the bicycle.

HOW TO LEVEL THE BIKE:

- If the bike rocks during use, turn one or both plastic caps at the end of the back foot until the rocking stops.

- Un espacio mínimo de 100 cm es recomendable para permitir un acceso seguro y paso al rededor de la bicicleta.

COMO NIVELAR LA BICICLETA

- Si la bicicleta se mece durante su uso, voltée una o las dos tapas de plástico en el soporte estabilizador trasero hasta que deje de mecerse.

- Un dégagement minimum de 100 cm est recommandée pour permettre un accès sécuritaire et le passage autour du vélo.

COMMENT LE NIVEAU DE LA VÉLO

- Si le vélo est à bascule lors de l'utilisation tournez un ou deux couvercles en plastique sur le support stabilisatrice arriere jusqu'à ce qu'il s'arrête à bascule.

EXPLODED VIEW AND TOOLS

The "max indicator line" which marks on the seat tube represent that the minimum insert distance, while adjusting the seat, please do not extend beyond this line.

This equipment is not suitable for therapeutic purposes.

Before you begin:

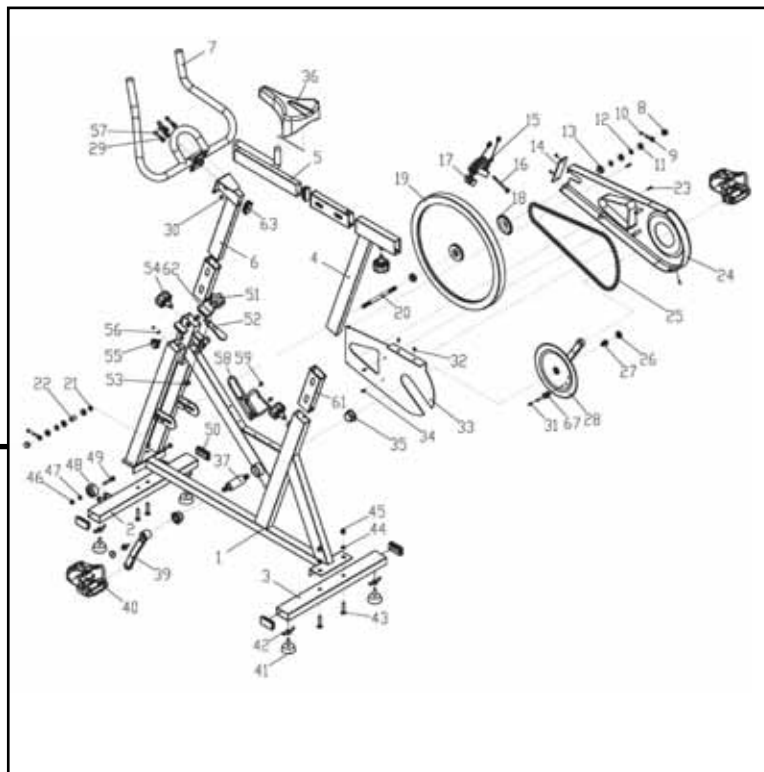
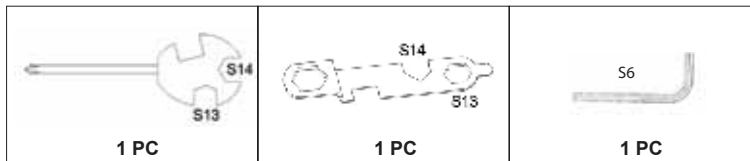
Read all instructions carefully. Assemble the unit in accordance with the steps in the manual. Lay out all parts on the floor and check if you have all the parts before beginning assembly. In case of a discrepancy, please call the customer service department.

Replace defective components immediately and keep the equipment out of use until repair.

Note: Some parts may be factory pre-assembled.

Tools required for assembly

We enclose two simple assembling tools for your convenience. One spanner and one Allen key with screwdriver.



La ligne de repère "meilleur" de marquage sur le tube de selle est la distance minimum d'insertion, tout en ajustant le siège, s'il vous plaît ne pas dépasser cette ligne.

Cette machine n'est pas adaptée à des fins thérapeutiques.

Avant de commencer:

Lisez attentivement les instructions. Assemblez l'appareil en suivant les étapes dans le manuel.

Placez tous les morceaux sur le sol et assurez-vous que vous avez toutes les pièces avant de commencer le montage. En cas de divergences s'il vous plaît notre service clientèle.

Remplacer les composantes défectueuses immédiatement et garder l'équipement hors d'usage jusqu'à sa réparation.

Remarque: Certaines pièces peuvent être pré-assemblés en usine.

Outils nécessaires à l'assemblage

Attaché montage de deux outils simples pour votre commodité, une clé, clé Allen et un tournevis.

La línea indicadora de "máximo" que marca en el tubo del asiento representa la distancia mínima de inserción, mientras ajuste el asiento, por favor no se extienda mas allá de esta línea.

Esta maquina no es adecuada para fines terapéuticos.

Antes de comenzar:

Lea atentamente las instrucciones. Ensamblar la unidad de acuerdo con los pasos del manual. Coloque todas las piezas en el suelo y compruebe que tiene todas las piezas antes de empezar el montaje. En caso de discrepancia por favor llame al departamento de servicio al cliente.

Reemplazar cualquier componente defectuoso inmediatamente y mantener el equipo fuera de uso hasta su reparación.

Nota: Algunas piezas pueden ser pre-ensamblados de fábrica.

Herramientas necesarias para el montaje

Adjuntamos dos sencillas herramientas de montaje para su conveniencia; una llave inglesa, y una llave Allen con un destornillador.

PARTS LIST / LA LISTE DU PIÉCES / LISTA DE PARTES

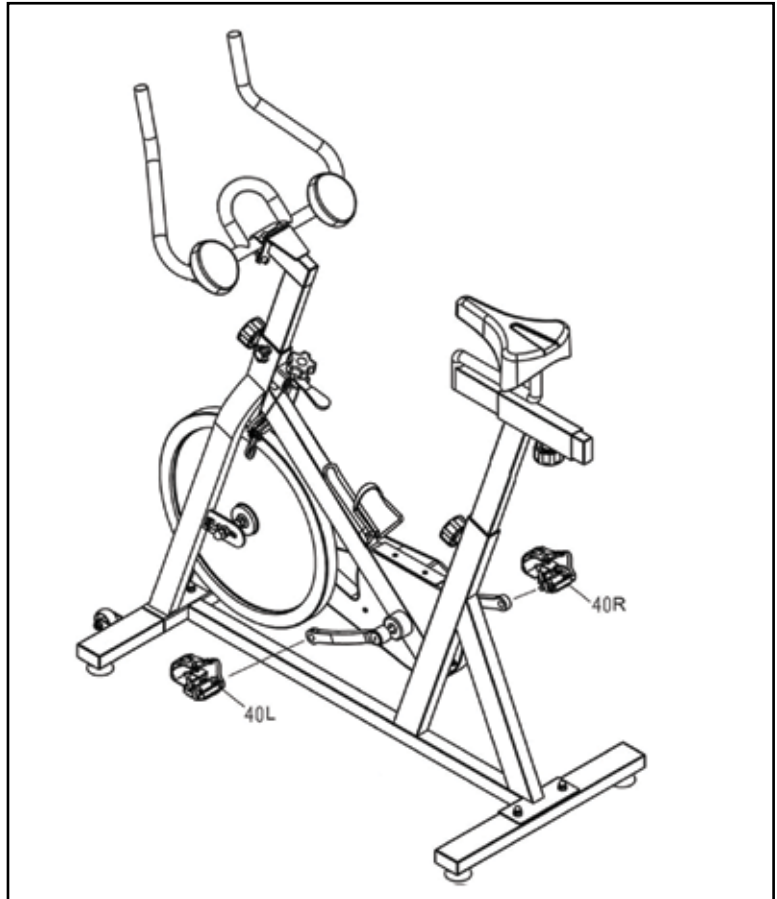
NO. Nombre Número	Description Description Descripción	Quantity Quantité Cantidad
1	Main frame / L'ossature principale / Armazones principales	1
2	Front stabilizer / Stabilisatrice avant / Estabilizadora frontal	1
3	Rear stabilizer / Stabilisatrice arrière / Estabilizadora trasera	1
4	Seat post / Tige de selle / Tija de sillín	1
5	Sliding tube / Glissade sur tube / Tubo deslizante	1
6	Handlebar Post / Après guidon / Después de los manillares	1
7	Handlebar / Guidon / Manillar	1
8	Nut M12 / Écrous / Tuercas	2
9	Chain Adjustment Screw M6 / La Chaîne à Vis / Tornillo de Ajuste	2
10	Nylon Nut M6 / Écrou en Nylon / Nylon Tuerca	3
11	Hex Nut M12/ Écrou Hexagonal/ Tuerca Hexagonal	5
12	Washer ø 12 / Rondelles / Arandelas	3
13	Bearing/Moyeu á Roulement/Cojinete	2
14	Cover / Couvercle / Cubierta	1
15	Break / Freins / Frenos	1
16	Caliper Bolt M6x75/Vis de Serrage/Pinza de Tornillo	1
17	Brake Pad/Plaquettes de Frein/Pastilla de Freno	2
18	Sprocket/Pignon/Piñón	1
19	Wheel / Roues / Rueda	1
20	Axle/L'Essieu/Eje	1
21	Bushing ø17x ø12x6/Roulement/Cojinete	1
22	Bushing ø14x ø12x19/Roulement/Cojinete	1
23	Screw ST4.2 / Vis / Tornillo	4
24	Chain cover / Carter de chaîne / La cobertura de la cadena	1
25	Chain/Chaîne/Cadena	1
26	End cap of Crank / Couverture du Manivelle / Tapa para Manivela	2
27	Hex Bolt M8 x 20mm / Boulons de Hexagonale / Tornillos de Cabeza Hexagonal	2
28	Sprocket/Pignon/Piñón	1
29	Spring Washer/Rondelle á Ressort/Arandela Elástica	4
30	Caps for Screw/Bouchons pour Vis/Tapas de Rosca	4
31	Screw M5 / Vis / Tornillo	2
32	Screw ST4.2x10 / Vis / Tornillo	2
33	Inner Chain Cover / Carter de Chaîne Intérieure / La Cobertura de la Cadena Interna	1
34	Screw ST4.2x12 / Vis / Tornillo	4
35	Spacer/ Marcher/Caminar	2
36	Saddle / Selle / Silla de montar	1
37	Bearing Hub/Moyeu á Roulement/Cojinete	1
39L/R	Crank L/R / Manivelle / Manivela	1
40L/R	Pedal L/R / Pédale gauche / Droite / Pedal izquierda / Derecha	1
41	Leveling Foot/Pied de Nivellement/ Nivelación del Pie	4
42	Wing Nut/ Écrou á Oreilles/ Ala Tuerca	5
43	Carriage Bolt/ Boulon de Carrosserie/ Perno de Carro	4
44	Washer ø 8 / Rondelles / Arandelas	8

PARTS LIST / LA LISTE DU PIÉCES / LISTA DE PARTES

NO. Nombre Número	Description Description Descripción	Quantity Quantité Cantidad
45	Nut M8 / Écrou / Tuerca	4
46	Nylon Nut M10 / Écrou en Nylon / Nylon Tuerca	2
47	Washer ø 8 / Rondelles / Arandelas	2
48	Transporting Wheels/Roues pour le Transport/Ruedas para el Transporte	2
49	Hex Bolt M10 x 45mm / Boulons de Hexagonale / Tornillos de Cabeza Hexagonal	2
50	Foot cap 60x30 / Bouchon à pied / Tapa del pie	4
51	Tension Knob M8x55/ Bouton de Tension / Perilla Tensión	1
52	Emergency Brake/ Freinage d'Urgence/Freno de Emergencia	1
53	Nylon Nut M8 / Écrou en Nylon / Nylon Tuerca	1
54	Adjustment Knob/Bouton de Réglage/La Perilla de Ajuste	3
55	Knob M8/ Bouton / Perilla	1
56	Washer ø 6 / Rondelles / Arandelas	1
57	Inner Hex Bolt M8x20/ Boulons de Hexagonale Intérieure/ Tornillos de Cabeza Hex Interior	4
58	Botle Holder/Porte-Bouteilles/Botellero	1
59	Inner Hex Bolt M5x12/ Boulons de Hexagonale Intérieure/ Tornillos de Cabeza Hex Interior	2
61	Bushing 60x30x1.5x190/Roulement/Cojinete	3
62	End cap 50x25x1.5 / Couverture / Cobertura	2
63	End cap 53x23x1.5 / Couverture / Cobertura	2
64	Elbow Pad/Pad pour Coude/Almohadilla para el codo	2
65	Arc washer ø 8 / Rondelles / Arandelas	2
66	Dome Nut M10 / Écrou / Tuerca	2

ASSEMBLY / MONTAGE / ENSAMBLAJE

WARNING
Please read!
S'il vous plaît lire!
¡Por favor, lea!



PEDALS

IMPORTANT: READ ALL STEPS BEFORE ATTACHING PEDALS.

- The right and left pedals (40R & 40L) are marked "R" and "L". Connect them to their appropriate crank arm.
- The right pedal is on the right hand side of the cycle as you sit on it. Note that the right pedal should be threaded on clockwise (cw) and the left pedal should be threaded on counter-clockwise (ccw).

STEP 2: PÉDALES

IMPORTANT: LIRE TOUTES LES ÉTAPES AVANT FIXER LES PÊDALES

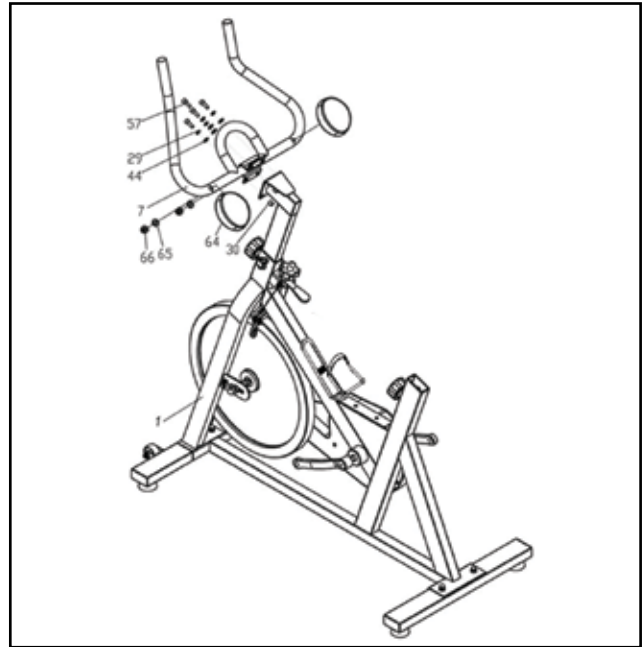
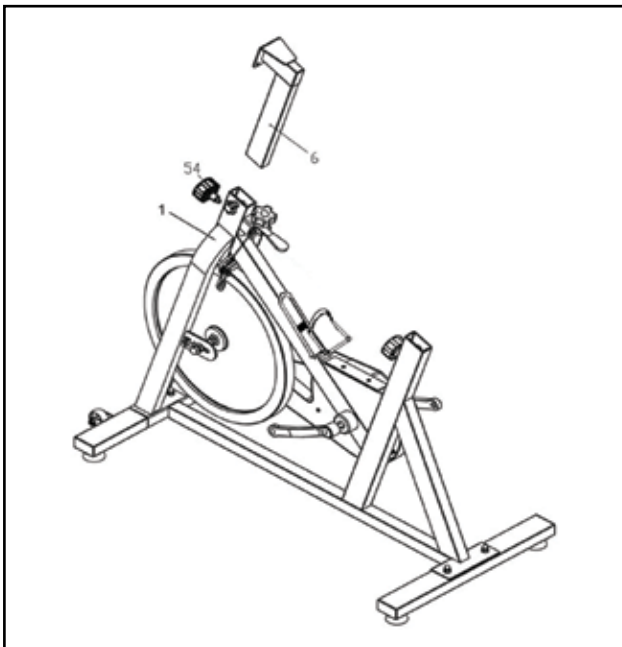
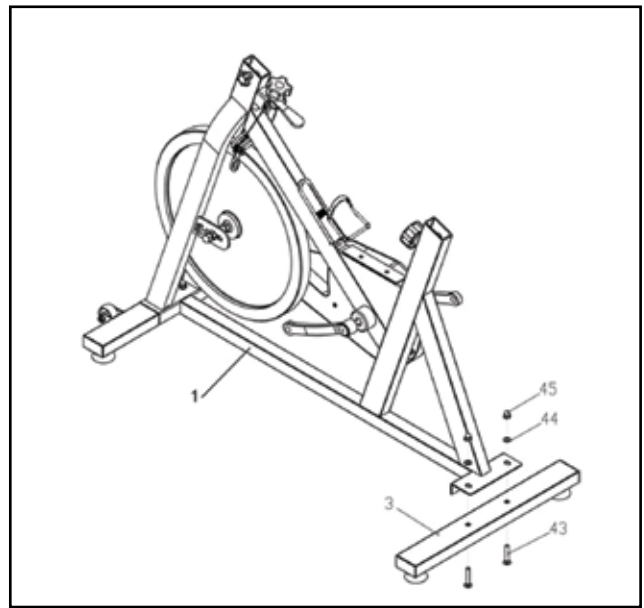
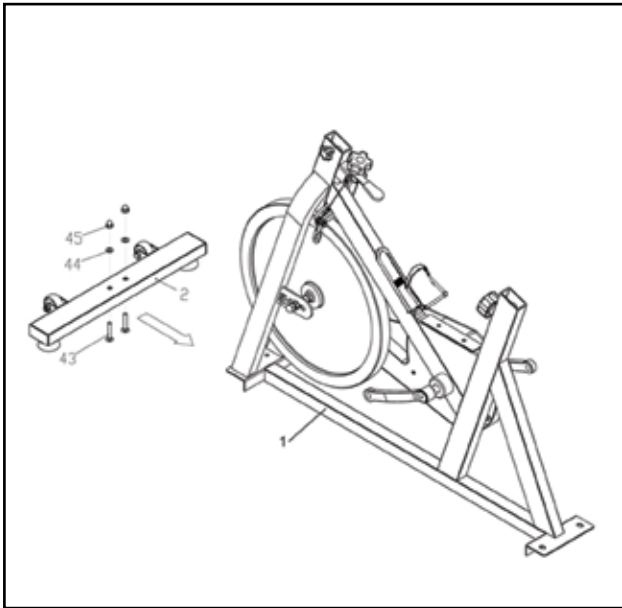
- Fixez la pédale de manivelle (40 L/R). (pédale marquée «L» et «R» indique le côté gauche et à droite du vélo. Assurez-vous d'utiliser la pédale convenablement marqués avec la manivelle appropriée. Ne pas le faire peut entraîner des dommages à la pédale ou à manivelle annuler la garantie.
- La pédale à gauche vous un fil de la main gauche et doit être remis le sens antihoraire (CCW) à joindre. La pédale de droite ont un filetage à droite, doit être tourné dans le sens horaire (CW) à joindre.

STEP 2: PEDALES

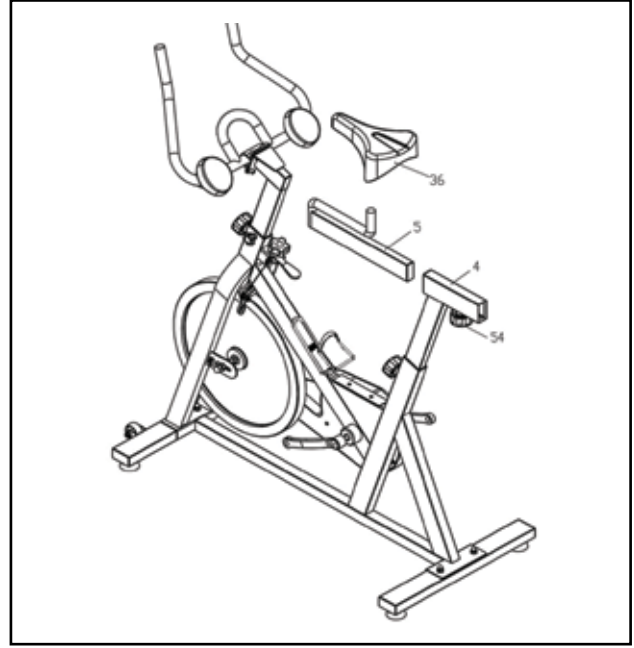
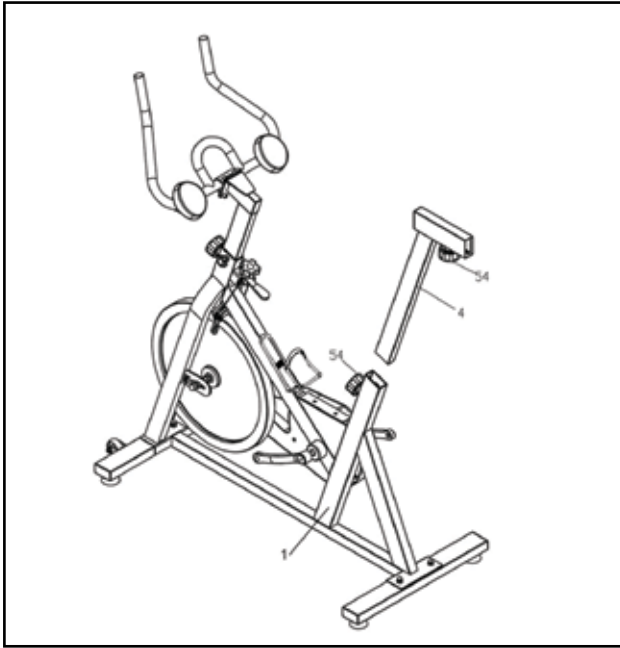
IMPORTANTE: LEA TODOS LOS PASOS ANTES DE CONECTAR LOS PEDALES

- Conecte el pedal de arranque (40 L/R). (Pedal marcado "L" y "R" indica el lado izquierdo y derecho de la moto. Asegúrese de utilizar el pedal debidamente marcado con la manivela correspondiente. De lo contrario, pueden producirse daños en el pedal o manivela anulando la garantía.
- El pedal izquierdo tiene rosca hacia a la izquierda y debe girarse en contra de las manecillas del reloj (CCW) para apretar. El pedal derecho tiene rosca hacia la derecha y debe girarse en sentido de las manecillas del reloj (CW) para apretar.

ASSEMBLY / MONTAGE / ENSAMBLAJE



ASSEMBLY / MONTAGE / ENSAMBLAJE



NOTE:

"Height indicator" has max. and min. indication lines on seat post, please use slots between these two lines.

REMARQUE:

Le tube de selle a un "indicateur de hauteur" qui marque le maximum et minimum. S'il vous plaît utiliser les rainure entre ces deux lignes.

NOTA:

El tubo del asiento tiene un "indicador de altura" que marca el maximo y minimo. Por favor, use las ranuras entre estas dos lineas.

INSTRUCTIONS AND ADJUSTMENTS

SEAT HEIGHT:

Loosen pop pin knob and pull the knob out. Adjust seat to desired height between min and max lines. Tighten pop pin knob before use.

HANDLEBAR:

The angle of the handlebar can be adjusted. Loosen the tightening knob. Adjust the handlebar to preferred setting and tighten tightening knob.

PEDALS:

Always pedal forwards. Pedaling backwards may damage your bike. Always wear proper exercise shoes while using. Adjust strap so feet are firmly held in place. While pedaling keep feet flat, do not push with toes. Proper form is essential and safe.

INSTRUCTIONS ET PARAMÈTRES

HAUTEUR DE SELLE:

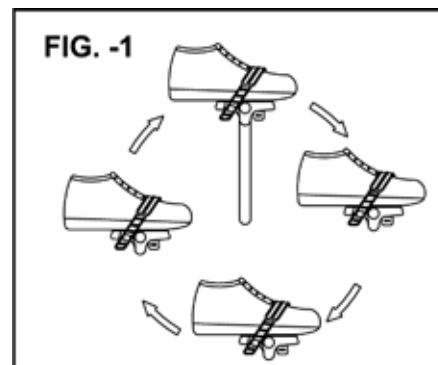
Desserrez le bouton et tirez sur le bouton. Réglez le siège à la hauteur désirée entre les lignes marquées min et max. Serrez le bouton avant d'utiliser la machine.

GUIDON:

L'angle du guidon peut être ajustée. Desserrez le bouton de réglage. Réglez le guidon à votre réglage préféré et serrez le bouton.

PÉDALES:

Toujours la pédale vers l'avant. Pédaler vers l'arrière peut endommager votre moteur. Toujours porter des chaussures de sport lorsque vous utilisez votre machine. Ajuster la sangle de sorte que vos pieds sont fermement en place. Alors que les pédales de garder vos pieds à plat, ne pas appuyer avec vos doigts. Bonne et due forme est essentielle et sécuritaire.



LAS INSTRUCCIONES Y LOS AJUSTES

ALTURA DEL ASIENTO:

Afloje la perilla y tire de la perilla. Ajuste el asiento a la altura deseada entre las líneas marcadas min y max. Apriete la perilla antes de usar la maquina.

MANILLAR:

El ángulo del manillar se puede ajustar. Afloje la perilla de ajuste. Ajuste el manillar a la configuración preferida y apriete la perilla.

PEDALES:

Siempre pedalee hacia delante. Pedalear hacia atrás puede dañar tu motor. Siempre use calzado atlético adecuado al usar su maquina. Ajuste la correa para que los pies estén firmemente en su lugar. Mientras pedalea mantenga los pies planos, no presione con los dedos. La forma apropiada es esencial y segura.

MAINTENANCE & TROUBLESHOOTING

1. Wipe machine regularly to prevent accumulation of dust. Use a damp cloth on plastic parts, use only dry cloth on metal frames.
2. For indoor use only.
3. Check regularly to ensure all parts are tight and in working condition. If a part is damaged do not use until the part is replaced or repaired.

MAINTENANCE ET DEPANNAGE

1. Nettoyer la machine régulièrement pour éviter l'accumulation de poussière. Utilisez un chiffon humide sur les pièces en plastique, utilisez seulement un chiffon sec sur des cadres métalliques.
2. Pour usage intérieur seulement.
3. Vérifiez votre équipement régulièrement pour s'assurer que toutes les parties sont serrées et en bon état. Si une pièce est endommagée, ne pas l'utiliser jusqu'à ce que la pièce a été remplacé ou réparé.

MANTENIMIENTO Y SOLUCIÓN DE PROBLEMAS

1. Limpie la máquina con regularidad para evitar la acumulación de polvo. Use un paño húmedo en las piezas de plástico, use sólo un paño seco en los marcos de metal.
2. Para uso en interiores solamente.
3. Revise su equipo con regularidad para asegurarse que todas las piezas están ajustadas y en buena condición. Si una pieza está dañada, no utilice hasta que la pieza haya sido reemplazada o reparada.

WARRANTY / LA GARANTIE / LA GARANTÍA

The warranty on this product applies only in the United States. Please see accompanying registration card for warranty details. For questions, please call our customer service department at 1-877-227-0955.

La garantía de este producto se aplica sólo en los Estados Unidos. Por favor, consulte la tarjeta de registro adjunta para detalles. Si tiene preguntas, por favor llame a nuestro departamento de servicio al cliente al 1-877-227-0955.

La garantie de ce produit s'applique uniquement aux États-Unis. S'il vous plaît voir la carte d'enregistrement d'accompagnement pour les détails de garantie. Pour des questions, s'il vous plaît communiquer avec notre service à la clientèle a 1-877-227-0955.

EXERCISE TIPS

Check with your physician before starting an exercise program. The information on this manual is for reference only. Each workout should include 6 to 10 different exercises. Select exercises for every major muscle group, emphasizing areas that you want to develop most. To give balance and variety to your workouts, vary the exercises from session to session. Schedule your workouts for the time of day when your energy level is the highest. Each workout should be followed by at least one day of rest. Once you find the schedule that is right for you, stick with it.

EXERCISE FORM

Maintaining proper form is an essential part of an effective exercise program. This requires moving through the full range of motion for each exercise, and moving only the appropriate parts of the body. Exercising in an uncontrolled manner will leave you feeling exhausted. The repetitions in each set should be performed smoothly and without pausing. The exertion stage of each repetition should last about half as long as the return stage. Proper breathing is important. Exhale during the exertion stage of each repetition and inhale during the return stroke. Never hold your breath.

COOLING DOWN

End each workout with 5 to 10 minutes of stretching. Include stretches for both your arms and legs. Move slowly as you stretch and do not bounce. Ease into each stretch gradually and go only as far as you can without strain. Stretching at the end of each workout is an effective way to increase flexibility.

STAYING MOTIVATED

For motivation, keep a record of each workout. List the date, the exercises performed, the resistance used, and the numbers of sets and repetitions completed. Record your weight and key body measurements at the end of every month. Remember, the key to achieving the greatest results is to make exercise a regular and enjoyable part of your everyday life. Remember that a successful exercise program consists of warm up, aerobic exercise and a cool-down.

CONSEILS D'EXERCICE:

Vérifiez auprès de votre médecin avant de commencer un programme d'exercice. Les informations de ce manuel est pour référence seulement. Chaque entraînement devrait inclure de 6 à 10 exercices différents. Sélectionnez exercices pour chaque groupe musculaire en mettant l'accent sur les domaines que vous souhaitez développer. Pour ajouter de la variété à vos séances d'entraînement, essayer de varier les exercices de session en session. Planifiez vos séances d'entraînement pour le moment de la journée où votre niveau d'énergie est plus élevé. Chaque séance d'entraînement doit être suivi par au moins un jour de repos. Une fois que vous trouverez le programme qui est bon pour vous, respectez-le.

FORME DE L'EXERCICE

Maintenir bonne et due forme pendant l'exercice est un élément essentiel d'un programme d'exercice effectif. Il faut pour cela se déplaçant à travers la gamme complète de mouvement de chaque année, et se déplaçant uniquement les parties pertinentes du corps. Exercices de manière incontrôlée, vous vous sentirez épuisé. Les répétitions de chaque série doit être effectué en douceur et sûrement. Stade de l'effort de chaque répétition devraient durer environ deux fois moins longtemps que la phase de retour. Une bonne respiration est importante. Expirez pendant la phase d'exercice de chaque répétition et inhalez pendant la course de retour. N'arrêtez pas votre respiration.

REFROIDISSEMENT

La fin de chaque séance d'entraînement avec 5 à 10 minutes d'étirements. Inclure en s'étirant les bras et les jambes. Déplacez-vous lentement que vous étirer et ne rebondissent pas. Faites-le graduellement et extensibles seulement dans la mesure où vous pouvez le faire sans trop d'effort. Stretching à la fin de chaque séance d'entraînement est un moyen efficace d'accroître la souplesse.

RESTER MOTIVÉ

Pour rester motivé, tenir un registre de chaque séance d'entraînement. Liste de la date, les exercices, la résistance utilisée et le nombre de séries et de répétitions exécutées. Enregistrez votre poids et les mensurations clés à la fin de chaque mois. Rappelez-vous, la clé pour atteindre les meilleurs résultats est de faire de l'exercice une partie régulière et agréable de la vie quotidienne. Rappelez-vous qu'un programme d'exercice réussi compose de chauffage et de refroidissement d'exercices aérobiques.

CONSEJOS PARA EL EJERCICIO:

Consulte con su médico antes de comenzar un programa de ejercicios. La información de este manual es sólo de referencia. Cada entrenamiento debe incluir 6 a 10 ejercicios diferentes. Seleccione ejercicios para cada grupo muscular, haciendo hincapié en las zonas que desea desarrolla. Para dar variedad a sus entrenamientos, trate de variar los ejercicios de una sesión a otra. Programe sus entrenamientos para la hora del día cuando su nivel de energía es la más alta. Cada entrenamiento debe ser seguido por al menos un día de descanso. Una vez que encuentre el programa que es adecuado para usted, quédese con él.

FORMA AL HACER EJERCICIO

El mantener la forma apropiada mientras se ejercita es una parte esencial de un programa de ejercicio efectivo. Para ello es necesario moverse a través del rango completo de movimiento de cada ejercicio, y moviendo sólo las partes correspondientes del cuerpo. Hacer ejercicio en forma descontrolada hará que se sienta agotado. Las repeticiones en cada serie se deben realizar sin problemas y sin pausa. La etapa de esfuerzo de cada repetición debe durar alrededor de la mitad, siempre y cuando la fase de retorno. La respiración adecuada es importante. Exhale durante la etapa de esfuerzo de cada repetición e inhale durante el movimiento de vuelta. Nunca pare de respirar.

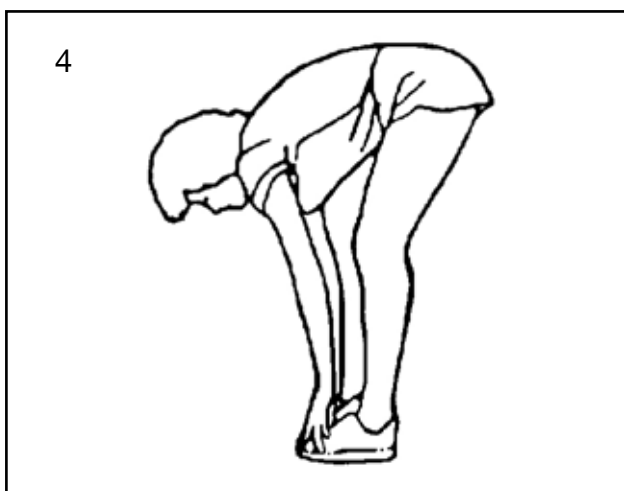
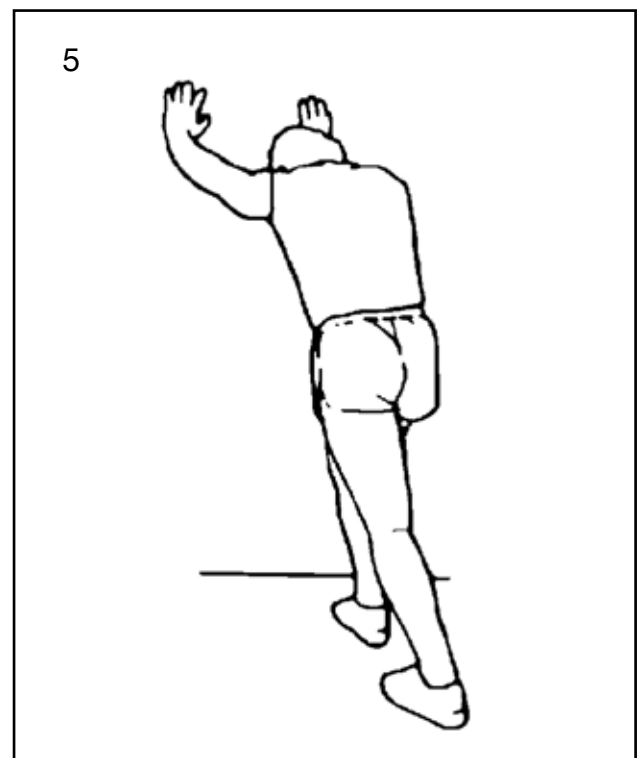
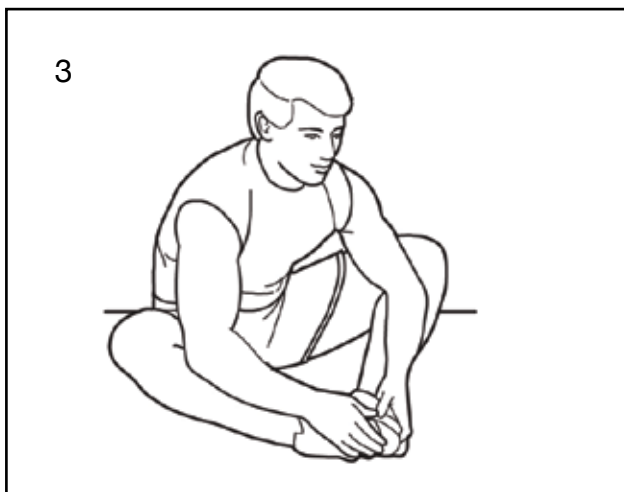
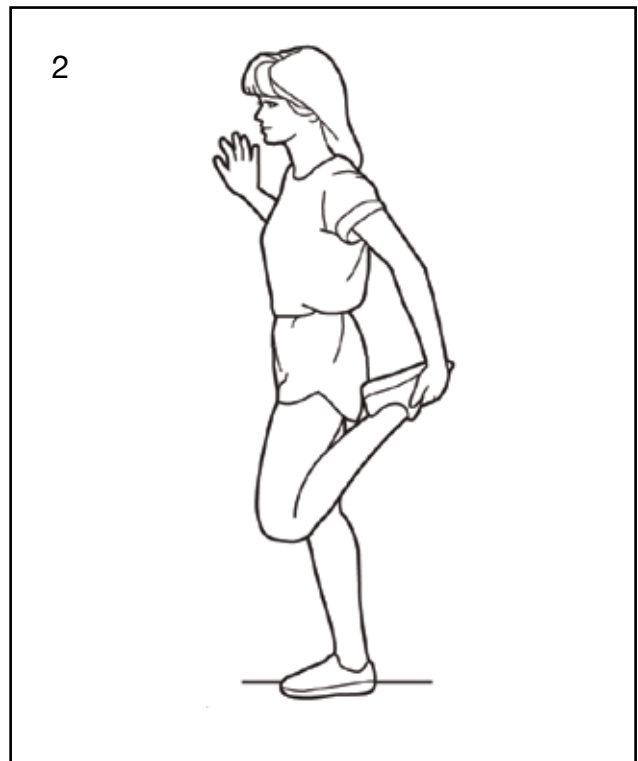
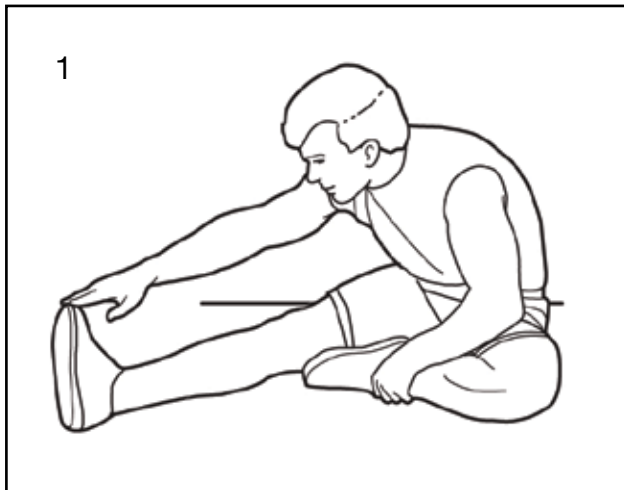
CONSEJOS PARA EL EJERCICIO (CONTINUADO):

ENFRIAMIENTO

Termine cada entrenamiento con 5 a 10 minutos de estiramientos. Incluya el estiramiento de brazos y las piernas. Muévase lentamente mientras se estira y no rebote. Hágalo en forma gradual y estire sólo hasta donde usted pueda hacerlo sin mucho esfuerzo. El estiramiento al final de cada entrenamiento es una forma efectiva para aumentar la flexibilidad.

MANTENIENDOSE MOTIVADO

Para mantenerse motivado, mantenga un registro de cada entrenamiento. Liste la fecha, los ejercicios realizados, la resistencia utilizada, y el número de series y repeticiones completadas. Anote su peso y las medidas clave del cuerpo al final de cada mes. Recuerde, la clave para lograr los mejores resultados es hacer del ejercicio una parte regular y agradable de su vida cotidiana. Recuerde que un programa de ejercicio exitoso consiste en calentamiento, ejercicio aeróbico y enfriamiento.



CORRECT POSTURE

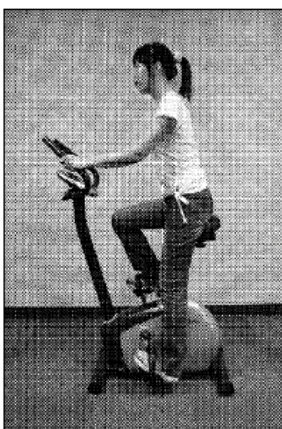
1. Before exercising, adjust the pedal straps comfortably around your feet, adjust the height of the seat and place your hands on the handle bar and sit securely on the seat and let your body relax. Try to pedal the machine at a smooth and steadily pace. While pedaling, let your feet stretch out to a comfortable distance, especially while the pedal is at the lowest position. Re-adjust the height of the seat if necessary. (Picture 1)
2. The height of the seat can be adjusted by pulling and loosening the knob. Once the height of the seat is set to your correct height, put the knob back into the hole and fasten it.
3. The angle of the handlebar can also be adjusted by loosening the knob. Once the angle is set, fasten the knob. You can try various handlebar angles to find one that is most comfortable for you. (Picture 2 and 3)
4. As you exercise, try to keep your head facing forward without any tension especially, tension in the contrary direction. Make sure to place your feet on the pedals.

POSTURE CORRECTE

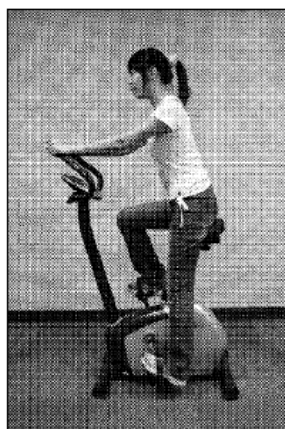
1. Avant l'exercice, ajuster la courroie de pédale confortablement autour de vos pieds, ajuster la hauteur du siège et placez vos mains sur le guidon et se sentir en sécurité dans le siège et laissez votre corps se détendre. Essayez de pédaler la machine à un rythme doux et régulier. Comme vous pédalez, laissez vos pieds s'étendent à une distance confortable, surtout lorsque la pédale est à sa position la plus basse. Réajuster la hauteur du siège, si nécessaire. (#1)
2. La hauteur du siège peut être ajustée en tirant et en desserrant le bouton. Une fois la hauteur du siège est ajusté à sa hauteur correcte, mettez le bouton de retour dans le trou et sécurisé.
3. L'angle du guidon peut être ajustée en desserrant le bouton. Une fois l'angle est fixé, mettre le bouton. Vous pouvez essayer différents angles de trouver un guidon qui est plus confortable pour vous. (#2 et #3)
4. Comme vous l'exercice, essayez de garder la tête vers l'avant sans aucune contrainte avant tout la tension dans la direction opposée. Soyez sûr de placer vos pieds sur les pédales.

POSTURA CORRECTA

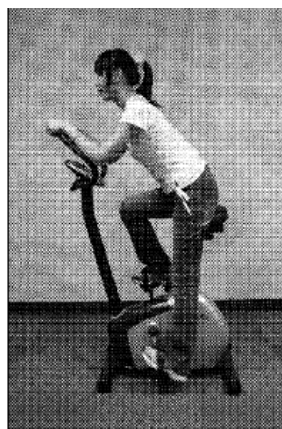
1. Antes del ejercicio, ajustar la correa de los pedales cómodamente alrededor de los pies, ajuste la altura del asiento y coloque las manos sobre el manillar y sentarse seguro en el asiento y dejar que su cuerpo se relaje. Trate de pedalear la máquina a un ritmo suave y constante. Mientras pedalea, deje que sus pies se extienden hasta una distancia cómoda, especialmente cuando el pedal esté en la posición más baja. Vuelva a ajustar la altura del asiento, si es necesario. (#1)
2. La altura del asiento se puede ajustar tirando y aflojando la perilla. Una vez que la altura del asiento se ajusta a su altura correcta, poner la perilla de regreso en el agujero y fíjela.
3. El ángulo del manillar puede ajustarse aflojando la perilla. Una vez que el ángulo está establecido, fije la perilla. Usted puede tratar de diferentes ángulos de manillar para encontrar uno que sea más cómodo para usted. (#2 y #3)
4. Mientras hace ejercicio, trate de mantener la cabeza mirando hacia adelante sin ninguna tensión sobre todo, tensión en la dirección contraria. Asegúrese de colocar sus pies en los pedales.



PICTURE - 1



PICTURE - 2



PICTURE - 3

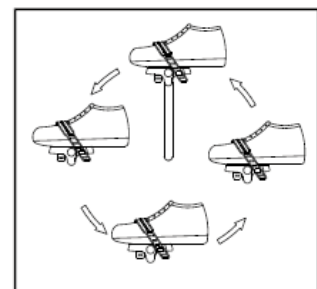


FIG. - 1

OPERATING INSTRUCTIONS AND TROUBLESHOOT

Note: Try these tips prior to every use to make sure you have a safe and comfortable exercise experience

Resistance adjustment

Pedal resistance is controlled by the tension knob located under the handle bar assembly. To increase resistance, turn the tension knob clockwise. To decrease resistance, turn the tension knob counter-clockwise.

Seat adjustment

Properly adjust the seat to ensure maximum exercise efficiency and comfort while reducing the risk of injury.

The proper seat position can be achieved at seated height while placing one pedal in the downward position and adjusting the seat height (do not adjust while seated on the unit!) until the leg is slightly bent at the knee

To adjust the height of the seat, simply turn the adjustment knob located beneath and in front of the seat on the seat post until loosened (do not remove). Then pull the knob to allow the seat to move up or down to the desired height. Retighten the adjustment knob prior to use to avoid serious injury.

To adjust the seat position forward or back; simply turn the adjustment knob located directly under the seat until loosened (do not remove). Then pull the knob to allow the seat to slide forward or back to the desired position. Retighten the adjustment knob prior to use to avoid serious injury.

Handle bar adjustment

The handlebar height that can be adjusted by simply turning the adjustment knob located beneath and in front of the handlebar until loosened (do not remove). Then pull the knob to allow the handlebar to move up or down to the desired height. Re-tighten the adjustment knob prior to use to avoid serious injury.

Note: Adjust the seat height first then adjust the proper height of handle bar to match the height of the seat.

Chain adjustment

The chain on your bike has been adjusted and lubricated at the factory and should not require immediate attention. After continuous use the chain may stretch or become loose and require adjusting. Simply loosen the bolts on both sides of the flywheel and pull until the chain tightens. Retighten bolts on both sides of the flywheel prior to use.

IMPORTANT SAFETY INFORMATION

Please follow the safety guidelines below to avoid injury and/or accidents.

1. The user's maximum weight is 113 Kg/s /250 lbs.
2. You may stop the bike immediately by pulling up or pushing down on the emergency break located on the tension knob directly below handle bar while you are exercising.
3. For adult use only. Do not allow children to use this machine or be within 4 feet of machine while in use.
4. Do not ride the bike while standing
5. Do not ride the bike while wearing loose clothing or jewelry
6. Always wear appropriate rubber sole athletic shoes while using this equipment.
7. Place the bike on hard level surface indoors (do not use outdoors).
8. The braking system of the bike is speed dependent. The faster the flywheel is moving the longer it may take to slow it down. Use caution.
9. This unit is for home use only. Use in other applications voids all warranties
10. Before exercising make sure that all parts are tightened and in working condition. If any part(s) show excessive wear, are damaged or are defective discontinue use at once until part(s) have been replaced or repaired. Contact customer service at 1-877-227-0955 for assistance.
11. The break pads are susceptible to wear, always inspect them prior to use. If pads show excessive wear, are damaged or defective discontinue use at once until part(s) have been replaced or repaired. Contact customer service at 1-877-227-0955 for assistance.
12. Inspect and secure all adjustment knobs prior to use. Failure to do so could result in serious injury.
13. Frequent inspections of the unit and its parts will aid in maintaining the overall safety of this machine.
14. This bike is not designed for therapeutic use.

MODE D'EMPLOI ET DE DÉPANNAGE

Remarque: Suivez ces conseils avant chaque utilisation pour vous assurer d'avoir une expérience d'exercice sûr et confortable

AJUSTEMENT DE RESISTANCE

La résistance de pédale est contrôlée par le bouton de tension situé sous le guidon. Pour augmenter la résistance, tournez le bouton de tension dans le sens horaire. Pour diminuer la résistance, tournez le bouton de tension vers la gauche.

REGLAGE DU SIEGE

Ajuster correctement le siège pour assurer son efficacité et de commodité, tout en réduisant le risque de blessure. La position du siège approprié peut être obtenu en plaçant la hauteur du siège, et de mettre une pédale en position basse et d'ajuster la hauteur du siège (ne pas régler le siège en position assise sur l'appareil!) Jusqu'à ce que le genou est penché un peu. Pour ajuster la hauteur du siège, il suffit de tourner la molette de réglage située sous le siège avant et la selle jusqu'à ce qu'il soit desserrer (pas enlever!). Puis tirez sur le bouton pour permettre au siège pour faire monter ou descendre jusqu'à la hauteur désirée. Resserrer le bouton avant de l'utiliser pour éviter des blessures graves.

Pour ajuster la position du siège avant ou en arrière, il suffit de tourner la molette de réglage située sous le siège jusqu'à ce qu'il soit desserrer (pas enlever!). Puis tirez sur le bouton afin de permettre le siège de glisser vers l'avant ou vers l'arrière à la position désirée. Resserrer le bouton avant de l'utiliser pour éviter des blessures graves.

REGLEZ LE GUIDON

La hauteur du guidon peut être ajusté en tournant simplement la molette de réglage située au-dessous et en avant du guidon jusqu'à ce qu'il desserrer (pas enlever!). Puis tirez sur le bouton pour permettre au guidon pour monter ou descendre jusqu'à la hauteur désirée. Resserrer le bouton avant de l'utiliser pour éviter des blessures graves.

Remarque: Réglez la hauteur du premier siège, puis définissez la bonne hauteur du guidon pour correspondre à la hauteur du siège.

REGLAGE DE LA CHAÎNE

La chaîne de votre vélo est ajusté et lubrifié à l'usine et ne nécessite pas une attention immédiate. Après une utilisation continue, la chaîne peut s'étirer ou se desserrer et peuvent nécessiter un ajustement. Il suffit de desserrer les vis des deux côtés de la roue et tirez jusqu'à ce que la chaîne se resserre. Serrer les vis des deux côtés de la roue avant de l'utiliser.

INFORMATIONS IMPORTANTES DE SECURITE

S'il vous plaît suivez les instructions de sécurité suivantes pour éviter les blessures et / ou accidents.

1. Poids maximum utilisateur est 113 kg s/250 lbs.
2. Vous pouvez arrêter la moto immédiatement tirant vers le bas ou en tirant le frein d'urgence situé sur le bouton de tension directement en dessous du guidon pendant l'exercice.
3. Ce produit est réservé aux adultes. Ne pas laisser les enfants utiliser ce matériel, ou sont dans les quatre pieds de la machine pendant son utilisation.
4. Ne roulez pas la réputation de vélo
5. Ne pas faire du vélo avec des vêtements amples ou de bijoux qui pourraient s'étouffer
6. Portez toujours des chaussures à semelles de caoutchouc lors de l'utilisation de cet appareil.
7. Placez le VTT intérieur de la maison sur une surface plane (ne pas utiliser à l'extérieur).
8. Le système de freinage de la moto dépend de la vitesse. Le plus vite il se déplace la roue va prendre plus de temps à ralentir. Jouez la sécurité.
9. Cette unité est pour un usage domestique uniquement. Son utilisation dans les vides d'autres applications toutes les garanties
10. Avant d'exercer de s'assurer que toutes les pièces sont bien serrées et en état de marche. Si une partie (s) montrent une usure excessive, endommagés ou défectueux, cesser l'utilisation immédiatement et de ne pas l'utiliser jusqu'à ce que la partie (s) ont été remplacés ou réparés. Contactez le Service à la clientèle au 1-877-227-0955 pour l'aide.
11. Les freins sont sensibles à l'usure, toujours inspecter avant d'utiliser votre vélo d'exercice. Si elles ont une usure excessive, endommagées ou défectueuses à l'aide d'arrêt jusqu'à ce qu'ils soient remplacés ou réparés. Contactez le Service à la clientèle au 1-877-227-0955 pour l'aide.
12. Inspecter et s'assurer que tous les boutons de réglage sont bien serrés avant de l'utiliser. Ne pas le faire pourrait entraîner des blessures graves.
13. Des inspections fréquentes de l'appareil et ses éléments seront utiles dans le maintien de la sécurité globale de cette machine.
14. Cette moto n'est pas conçue pour un usage thérapeutique.

INSTRUCCIONES DE FUNCIONAMIENTO Y SOLUCIÓN DE PROBLEMAS

Nota: Pruebe estos consejos antes de cada uso para asegurarse de tener una experiencia de ejercicio seguro y cómodo

AJUSTE DE RESISTENCIA

La resistencia del pedal es controlada por la perilla de tensión situada debajo del manillar. Para aumentar la resistencia, gire la perilla de tensión hacia la derecha. Para disminuir la resistencia, gire la perilla de tensión hacia la izquierda.

REGULACIÓN DEL ASIENTO

Ajuste correctamente el asiento para asegurar la eficacia del ejercicio y la comodidad al tiempo que reduce el riesgo de lesiones. La posición del asiento adecuada se puede lograr mientras se coloca a la altura del asiento, y pone un pedal en la posición hacia abajo y ajusta la altura del asiento (¡no ajuste el asiento mientras está sentado en el aparato!) Hasta que la rodilla sea doblada un poco. Para ajustar la altura del asiento, simplemente gire la perilla de ajuste situada debajo y delante del asiento en el poste del asiento hasta que esta se afloje (no la quite!). A continuación, tire la perilla para permitir que el asiento se mueva hacia arriba o hacia abajo hasta la altura deseada. Vuelva a apretar el botón de ajuste antes de su uso para evitar lesiones graves.

Para ajustar la posición del asiento hacia delante o hacia atrás, simplemente gire la perilla de ajuste situado bajo el asiento hasta que se afloje (¡no quitar!). A continuación, tire la perilla para permitir que el asiento se deslice hacia adelante o hacia atrás a la posición deseada. Vuelva a apretar el botón de ajuste antes de su uso para evitar lesiones graves.

AJUSTE DEL MANILLAR

La altura del manillar se puede ajustar con sólo girar la perilla de ajuste situado debajo y delante del manillar hasta que se afloje (¡no quitar!). A continuación, tire la perilla para permitir que el manillar se mueva hacia arriba o hacia abajo hasta la altura deseada. Vuelva a apretar el botón de ajuste antes de su uso para evitar lesiones graves.

Nota: Ajuste la altura del asiento primero y luego ajuste la altura correcta del manillar para que coincida con la altura del asiento.

AJUSTE DE LA CADENA

La cadena de su bicicleta ha sido ajustada y lubricada en la fábrica y no requiere atención inmediata. Después del uso continuo, la cadena puede estirarse o aflojarse y puede requerir un ajuste. Simplemente afloje los tornillos en ambos lados del volante y tire hasta que la cadena se tensa. Vuelva a apretar los tornillos en ambos lados del volante antes de su uso.

INFORMACIÓN DE SEGURIDAD IMPORTANTE

Por favor, siga las instrucciones de seguridad siguientes para evitar lesiones y / o accidentes.

1. Peso máximo del usuario es de 113 Kg s/250 lbs.
2. Usted puede frenar la bicicleta inmediatamente tirando o jalando hacia abajo el freno de emergencia situado en la perilla de tensión directamente debajo del manillar mientras está haciendo ejercicio.
3. Este producto es sólo para adultos. No permita que los niños utilicen este equipo o se encuentren dentro de cuatro pies de distancia de la máquina mientras está en uso.
4. No monte la bicicleta de pie
5. No monte la bicicleta con ropa suelta o joyas que se puedan atorar
6. Siempre use calzado deportivo con suela de goma cuando al utilizar este aparato.
7. Coloque la bicicleta en el interior de la casa sobre una superficie plana (¡no utilice al aire libre!).
8. El sistema de frenado de la bicicleta depende de la velocidad. Cuanto más rápido se está moviendo el volante más largo tomará para reducir la velocidad. Tenga cuidado.
9. Esta unidad es para uso doméstico solamente. Su uso en otras aplicaciones invalida todas las garantías
10. Antes de hacer ejercicio asegurarse de que todas las partes sean bien apretadas y en condiciones de trabajo. Si cualquier parte (s) muestran un desgaste excesivo, están dañados o son defectuosos, suspenda el uso a inmediatamente y no utilice hasta que la parte (s) hayan sido reemplazadas o reparadas. Póngase en contacto con servicio al cliente al 1-877-227-0955 para obtener ayuda.
11. Los frenos son susceptibles al desgaste, siempre inspeccione antes de usar su bicicleta de ejercicio. Si estos presentan un desgaste excesivo, están dañados o defectuosos deje de utilizar hasta que hayan sido reemplazados o reparados. Póngase en contacto con servicio al cliente al 1-877-227-0955 para obtener ayuda.
12. Inspeccionar y asegurarse de que todas las perillas de ajuste estén apretadas antes de usar. El no hacerlo podría resultar en heridas graves.
13. Inspecciones frecuentes de la unidad y sus partes serán de ayuda en el mantenimiento de la seguridad general de esta máquina.
14. Esta moto no está diseñada para uso terapéutico.