

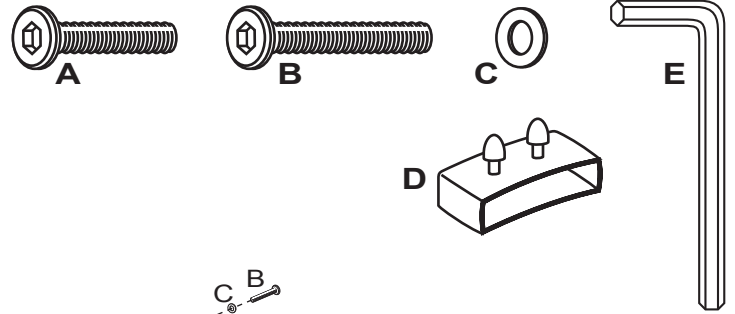
Examine all packaging material for small parts that may have come loose during shipment. Periodic checks are recommended to insure that all components are in proper position, tight and free from damage. Keep this assembly instruction for future reference. Adult assembly is required. Customer Service Phone Number: 502-562-0000

HARDWARE LIST

- A (8) Allen Bolts 1/4" x 30mm
- B (2) Allen Bolts 1/4" x 50mm
- C (2) Flat Washers 1/4"
- D (28) Slat Caps
- E (1) Allen Wrench 1/4"

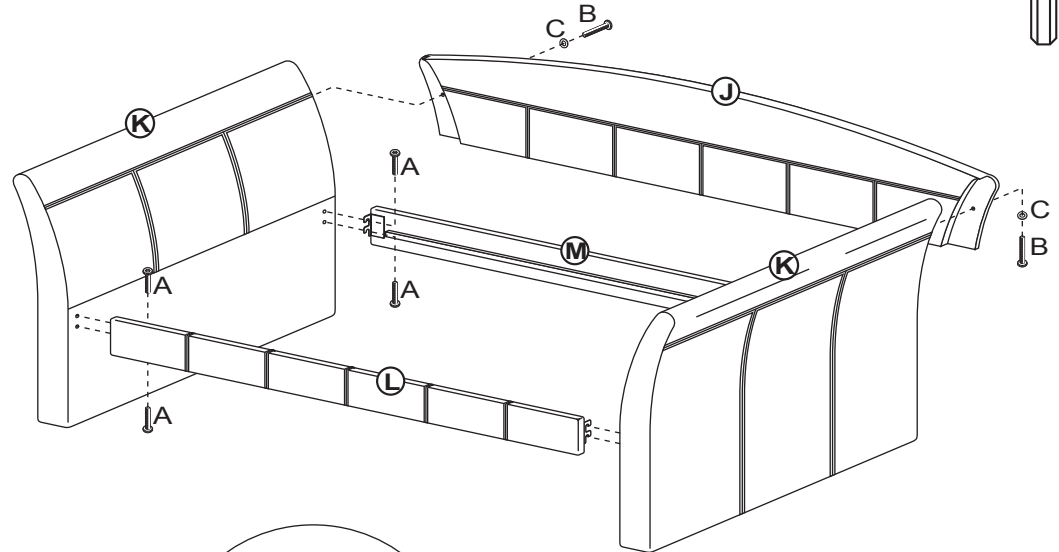
PARTS LIST

- J (1) Back Panel
- K (2) Side Panels
- L (1) Front Rail
- M (1) Rear Rail
- N (14) Bentwood Slats



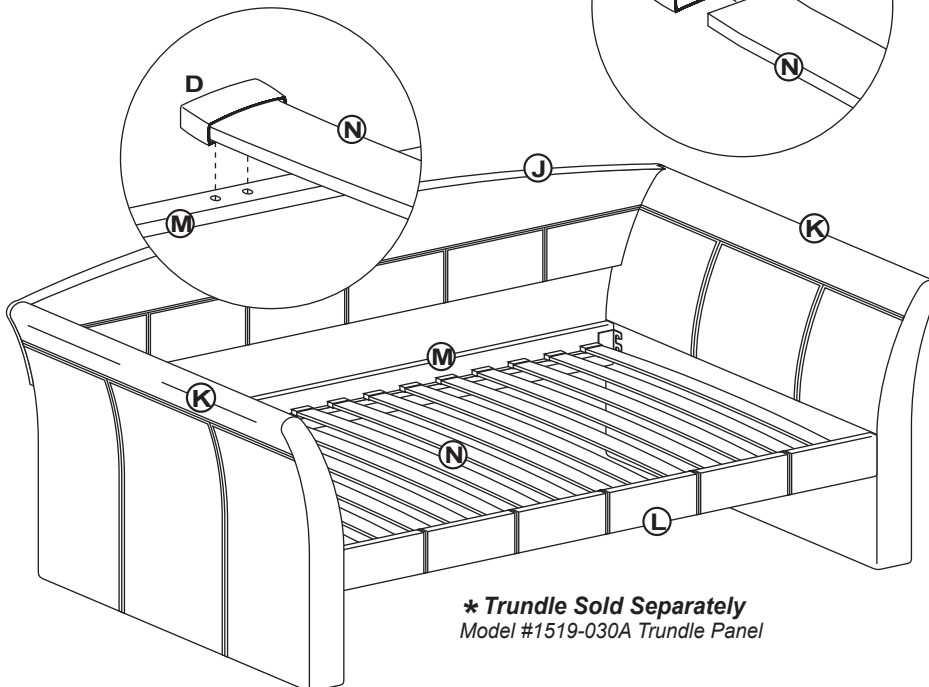
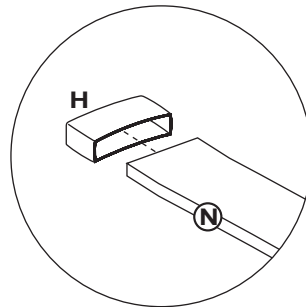
STEP 1

Begin assembly by attaching the Back Panel (J) to the back of each Side Panel (K) by aligning the holes and securing with 1 Allen Bolt (B) & 1 Flat Washer (C) from the backside per each end. Do not fully tighten bolts for this step.



STEP 2

Next attach the Rear Rail (M) to the back of each Side Panel (K) by aligning the holes and securing with 2 Allen Bolts (A) per each end. Do not fully tighten



STEP 3

Attach the Front Rail (L) to the inside of each Side Rail in the front by aligning the holes and securing with 2 Allen Bolts (A) per each end. Tighten all bolts from Steps 1 through 3 using the Allen Wrench (E) that has been provided.

STEP 4

Insert the Plastic Cap (D) to both ends of each Bentwood Slat (N) and install the slats onto the Front and Back Rails (L & M) by pushing into place on the Plastic Cap into the holes on the Front and Rear Rails (L & M). *The assembly is now complete.*

*** Trundle Sold Separately**
Model #1519-030A Trundle Panel

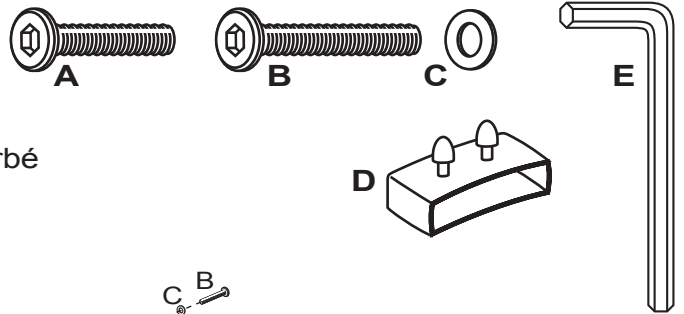
Examinez tous les matériaux d'emballage pour les petites pièces qui peuvent avoir bougé durant le transport. Des vérifications périodiques sont recommandées afin de s'assurer que tous les composants sont en bonne position, tendu et sans dommages. Gardez cette notice de montage pour référence future. Assemblage par un adulte est requise. Téléphone du service Clientèle: 502-562-0000

LA LISTE DES MATÉRIELS

- A (8) Boulons Allen 1/4" x 30mm
- B (2) Boulons Allen 1/4" x 50mm
- C (2) Rondelles Plates 1/4"
- D (28) Casquettes Lattes
- E (1) Clé Allen 1/4"

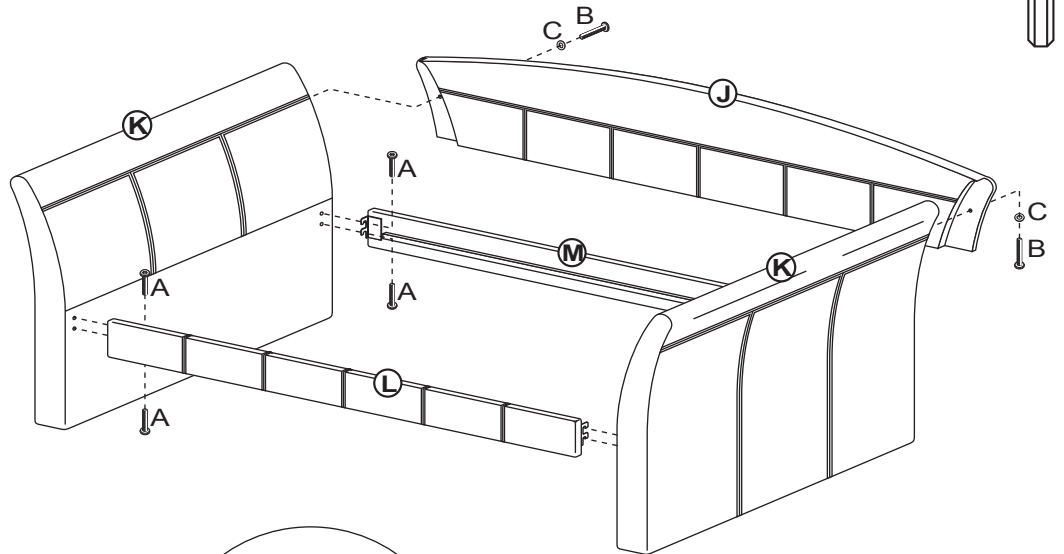
LISTE DES PIÈCES

- J (1) Panneau Arrière
- K (2) Panneaux Latéraux
- L (1) Rail Avant
- M (1) Arrière Rail
- N (14) Lattes en Bois Courbé



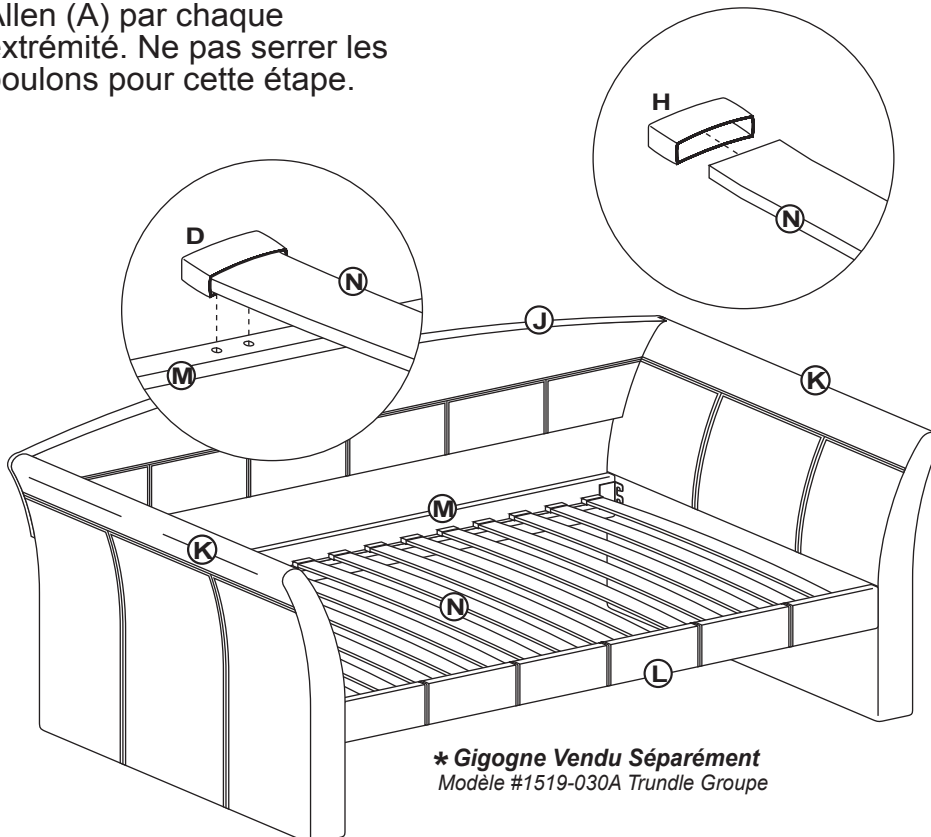
STEP 1

Commencez par fixer ensemble le panneau arrière (J) à l'arrière de chaque panneau latéral (K) en alignant les trous et fixer avec 1 boulon Allen (B) et 1 rondelle plate (C) de l'arrière par chaque extrémité. Ne pas serrer les boulons pour cette étape.



STEP 2

Fixez ensuite le rail arrière (M) à l'arrière de chaque panneau latéral (K) en alignant les trous et fixer avec 2 boulons Allen (A) par chaque extrémité. Ne pas serrer les boulons pour cette étape.



STEP 3

Fixez le rail avant (L) à l'intérieur de chaque côté de la rampe à l'avant en alignant les trous et fixer avec 2 boulons Allen (A) par chaque extrémité. Serrez tous les boulons des étapes 1 à 3 en utilisant la clé Allen (E) qui a été fourni.

STEP 4

Insérez le capuchon en plastique (D) aux deux extrémités de chaque latte en bois cintré (N) et installer les lattes sur les rails avant et arrière (L & M) en poussant en place sur le capuchon de plastique dans les trous sur les rails avant et arrière (L & M). L'ensemble est maintenant terminée.

* Gigogne Vendu Séparément
Modèle #1519-030A Trundle Groupe