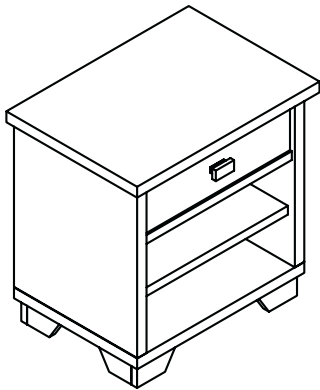


CANYON NIGHTSTAND
Item Code : CY-14-81

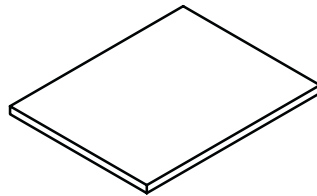
PREASSEMBLY :

- READ ALL INSTRUCTIONS BEFORE USING THE NIGHTSTAND
- MAKE SURE YOU HAVE ALL THE PARTS INSIDE PACKAGE BEFORE YOU BEGIN ASSEMBLING THIS ITEM, DO NOT DISCARD ANY CONTENTS UNTIL AFTER ASSEMBLY IS COMPLETE TO AVOID ACCIDENTALLY DISCARDING SMALL PARTS OF HARDWARE.
- KEEP THE ASSEMBLY INSTRUCTION FOR FUTURE USE

PACKAGE CONTENT :



CANYON NIGHTSTAND
FULLY ASSEMBLED

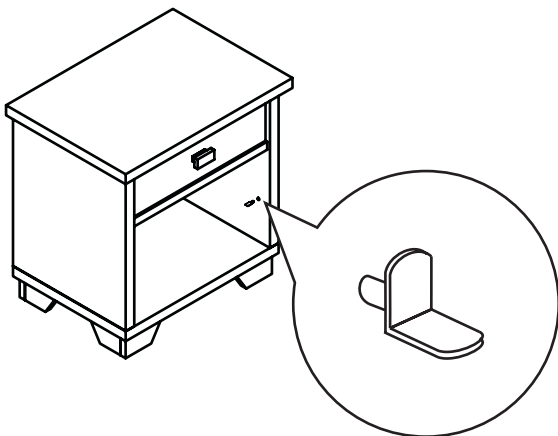


1 PC REMOVEABLE SHELF

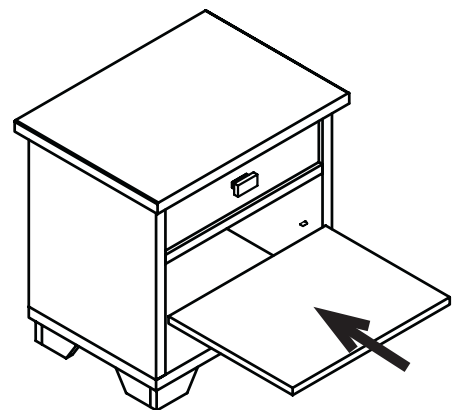
SHELF STOPPER	4 PCS

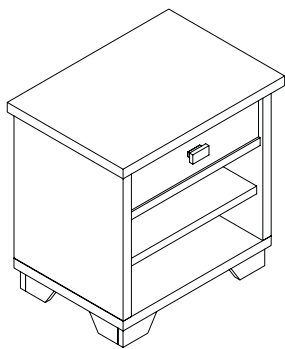
INSTALLING REMOVEABLE SHELF

1. INSERT SHELF STOPPER INTO THE PILOT HOLES ON BOTH SIDE PANELS OF CANYON NIGHTSTAND, MAKE SURE THE SHELF STOPPER'S PIN GOES INSIDE HOLES ALL THE WAY.



2. SET THE REMOVEABLE SHELF INSIDE THE CANYON NIGHTSTAND, AND SIT OVER THE SHELF STOPPER.





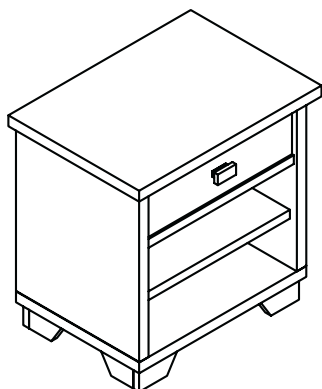
CANYON NIGHTSTAND

Código del artículo : CY-14-81

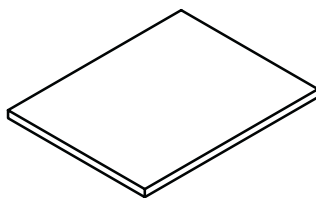
PREASSEMBLY :

- LEA TODAS LAS INSTRUCCIONES ANTES DE QUE SE CERCIORE DE EL USO DEL NIGHTSTAND
- USTED TENER TODAS LAS PARTES DENTRO DEL PAQUETE ANTES DE QUE USTED COMIENZE A MONTAR ESTE ARTÍCULO, NO DESECHE NINGÚN CONTENIDO HASTA QUE DESPUÉS DE QUE LA ASAMBLEA SEA COMPLETA EVITAR ACCIDENTALMENTE DE DESECHAR PIEZAS PEQUEÑAS DE HARDWARE.
- GUARDE LA INSTRUCCIÓN DE ASAMBLEA PARA EL USO FUTURO

CONTENIDO DEL PAQUETE :

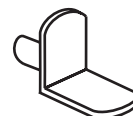


CANYON NIGHTSTAND
MONTADO COMPLETAMENTE



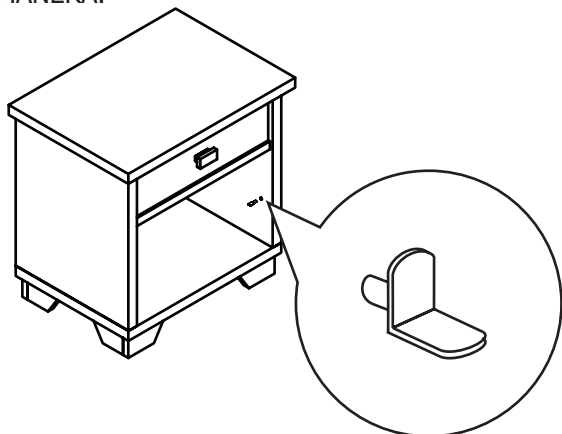
1 PC ESTANTE DE REMOVEABLE

TAPÓN DEL ESTANTE 4
PCS



INSTALACIÓN DEL ESTANTE DE REMOVEABLE :

1. INSERTE EL TAPÓN DEL ESTANTE EN LOS AGUJEROS EXPERIMENTALES EN AMBOS PANELES LATERALES DE LA BARRANCA NIGHTSTAND, CERCÍÓRESE DE QUE EL PERNO DEL TAPÓN DEL ESTANTE VA DENTRO DE LOS AGUJEROS TODA LA MANERA.



2. FIJE EL ESTANTE DE REMOVEABLE DENTRO DE LA BARRANCA NIGHTSTAND, Y SIÉNTESE SOBRE EL TAPÓN DEL ESTANTE.

