

ASSEMBLY INSTRUCTIONS

Floor Cabinet w/1Dr&1Dw



ASSEMBLY INSTRUCTIONS-IMPORTANT

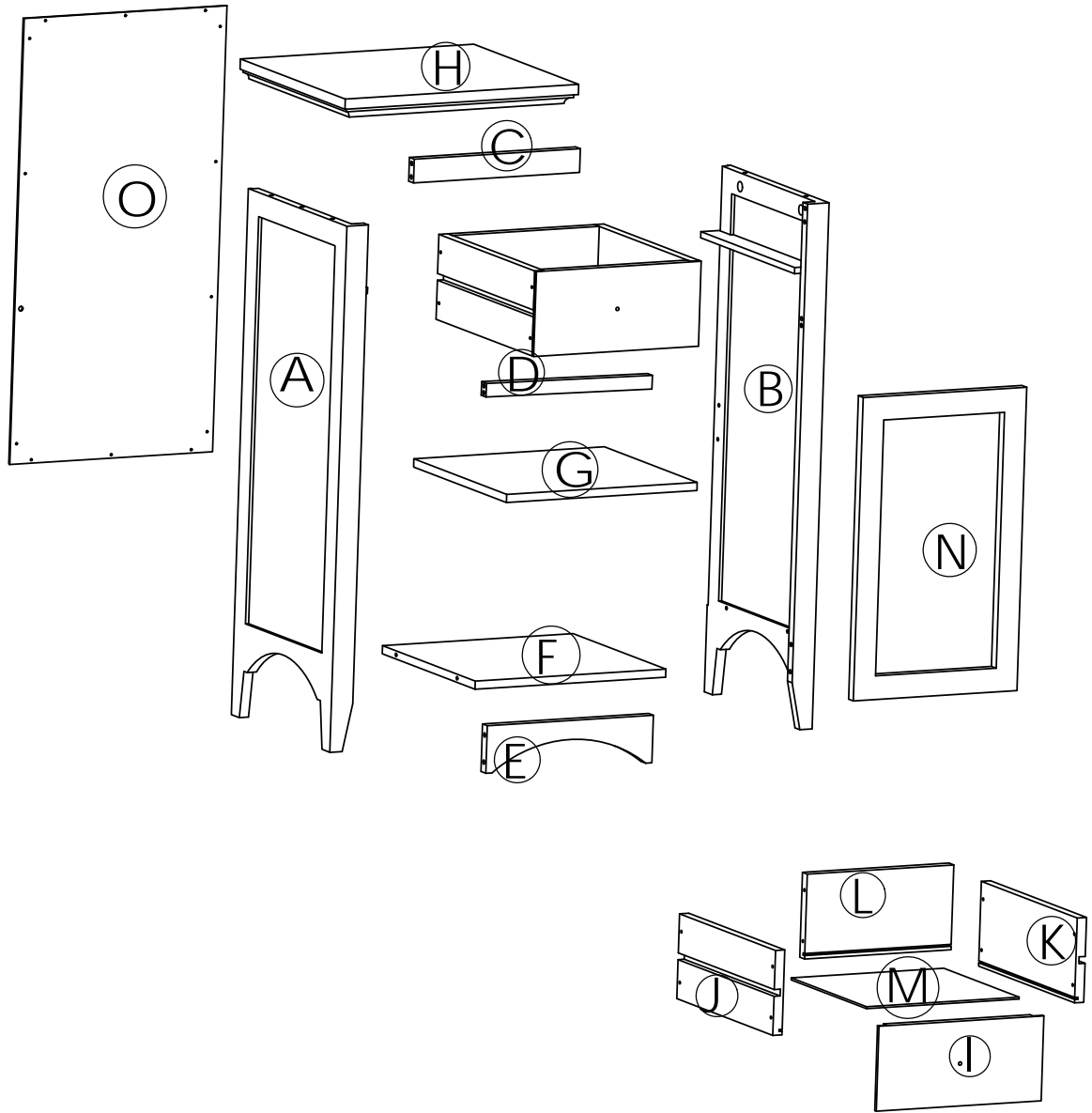
Carefully unpack & identify each component before attempting to assemble. Refer to parts list. Please take care when assembling the unit and always set the parts on a clean, soft surface. If you require any assistance with assembly, parts, please call 866-931-4207.

INSTRUCCIONES PARA ARMAR-IMPORANT:

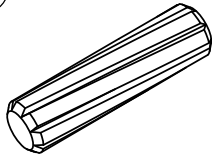
Desempaque cuidadosamente e identifique cada componente antes de tartar de empezar su ensambladura. Verifique la lista de partes. Por favor tenga cuidado cuando arme la unidad y siempre coloque las piezas sobre una superficie plana, suave y limpia. Si necesita ayuda con el armado, por favor llamada 866-931-4207

DIRECTIVES DE MONTAGE-IMPORTANT:

Avant de commencer l'assemblage, déballez délicatement toutes les pièces et repérez-les sur la liste des pièces. Procédez avec soins durant l'assemblage et posez toujours les pièces sur une surface proper, douce et lisse. Si vous avez besoin d'aide cocernant l'assemblage Svp appel 866-931-4207.

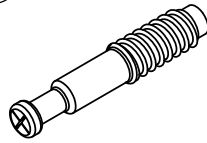


①



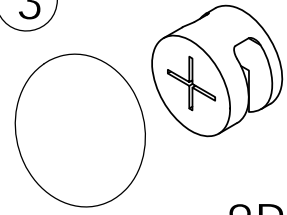
∅ 6X30 14PCS

②



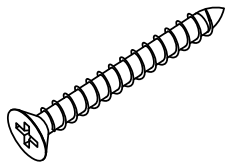
8PCS

③



8PCS

④



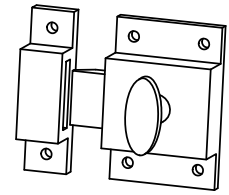
∅ 3X30 10PCS

⑤



∅ 3X12 12PCS

⑥



1PC

⑦



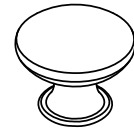
∅ 3X12 14PCS

⑧



4PCS

⑨



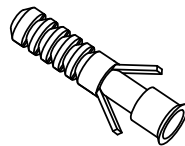
1pc

⑩



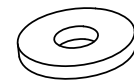
M4X20 1PCS

⑪



1PC

⑫



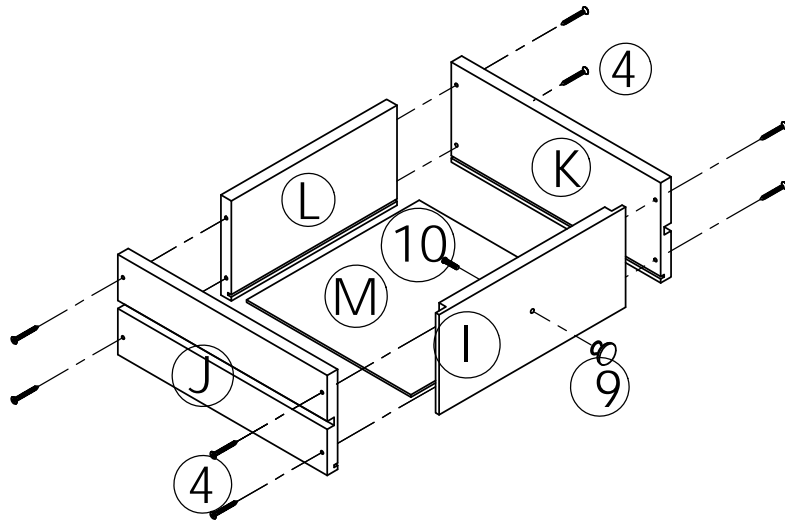
2pc

⑬



1pc

STEP 1
ÉTADE 1
PASO 1



STEP 2
ÉTADE 2
PASO 2

Make sure the plastic stopper faces towards the back of the cabinet

Insert 2 wooden dowels (Part#1)

Insert 2 wooden dowels (Part#1) on each side of panel A&B

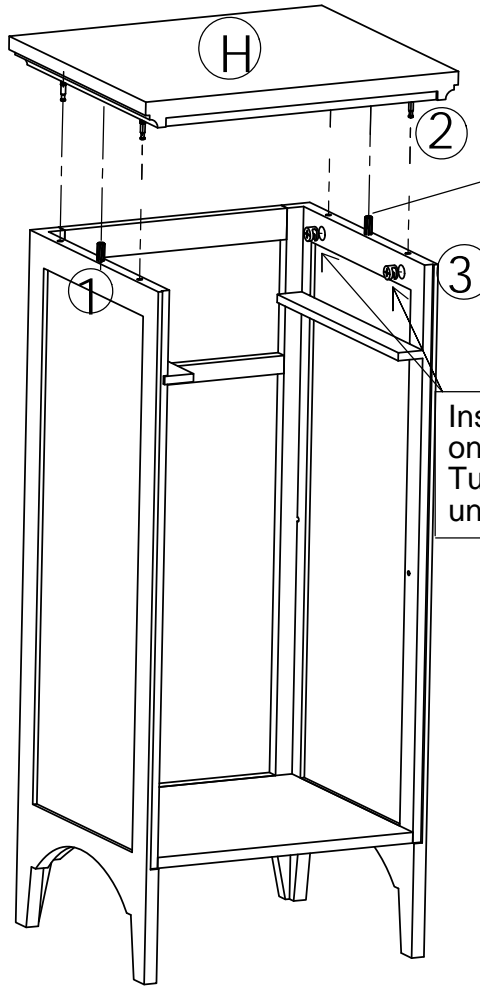
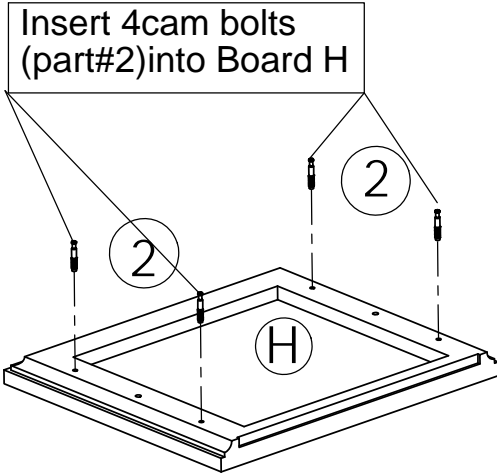
Insert 2 wooden dowels (Part#1)

Insert cam bolts (Part#2) on each side of panel A&B

Insert 2 wooden dowel (Part#1) on each side of panel A&B

Insert cam locks (Part#3) into panel F
 Turn cam locks clockwise until they are tight

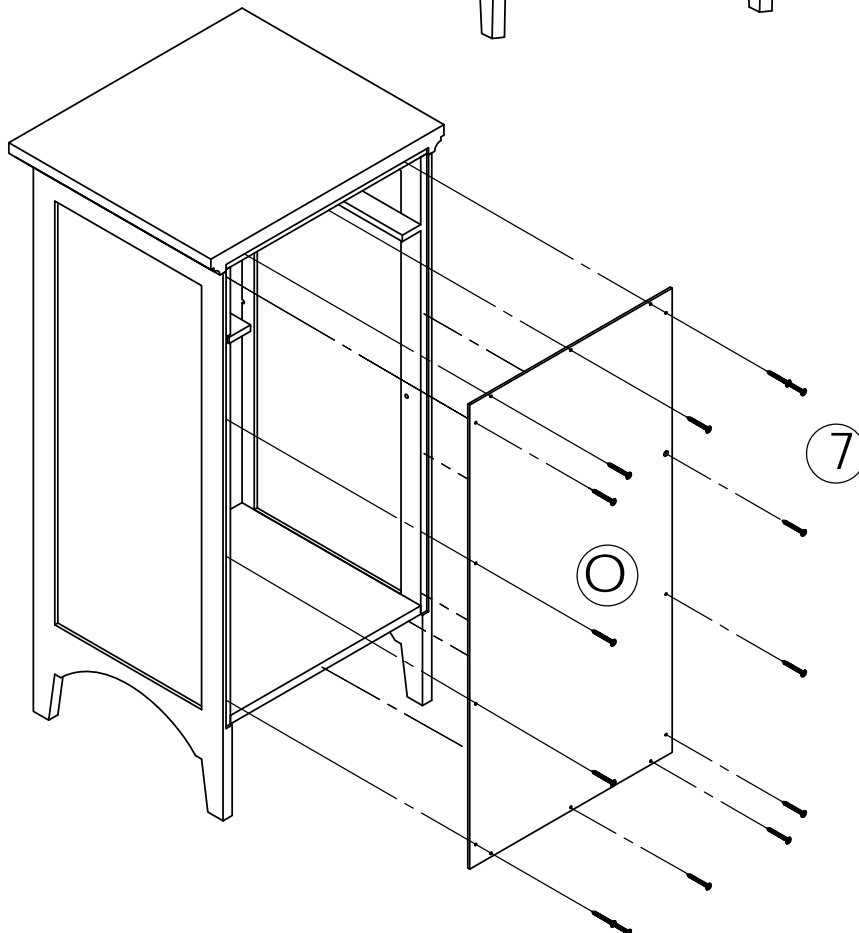
STEP 3
ÉTADE 3
PASO 3



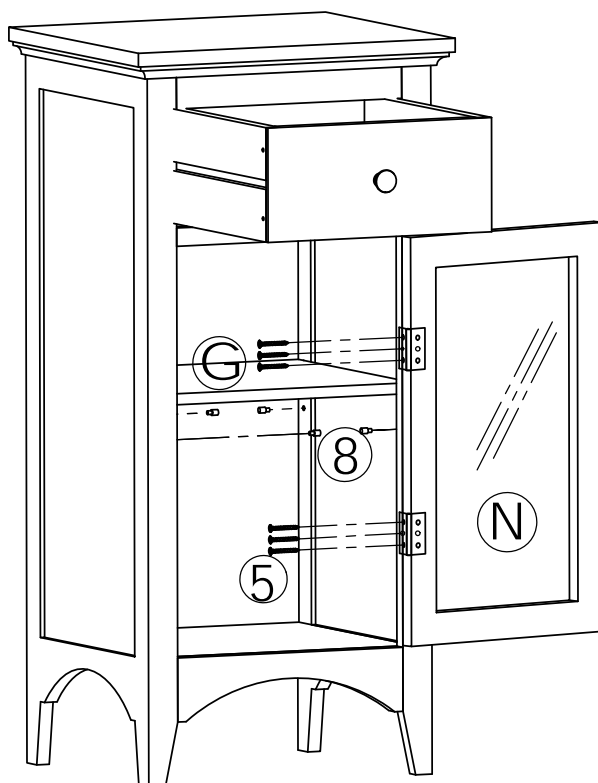
Insert 1 wooden dowel (Part#1) on each side of panel A&B

Insert 2 cam locks (Part#3) on each side of panel A&B
Turn cam locks clockwise until they are tight

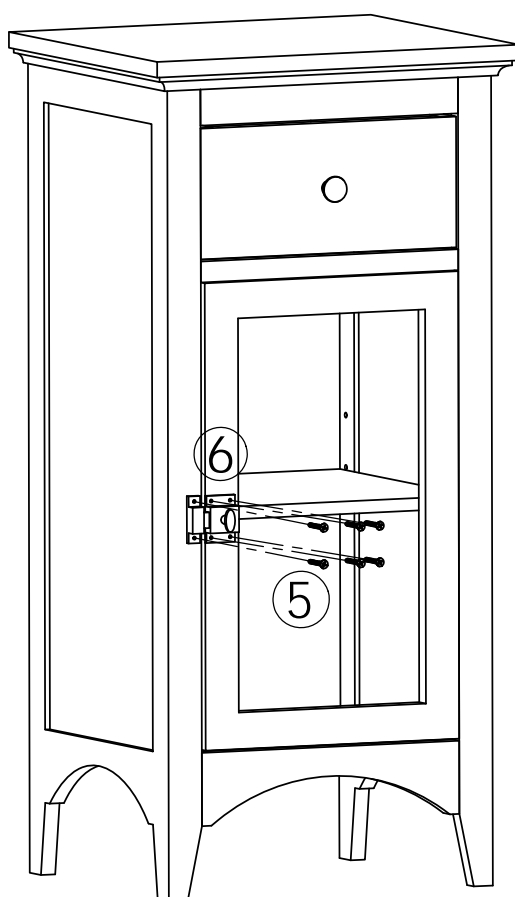
STEP 4
ÉTADE 4
PASO 4



STEP 5
ÉTAPE 5
PASO 5

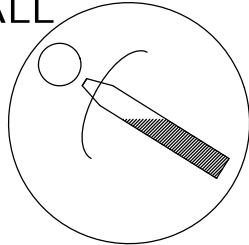


STEP 6
ÉTAPE 6
PASO 6

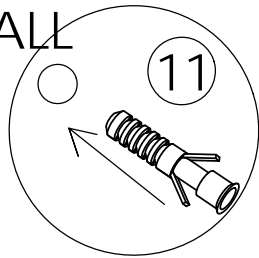


STEP 7
ÉTAPE 7
PASO 7

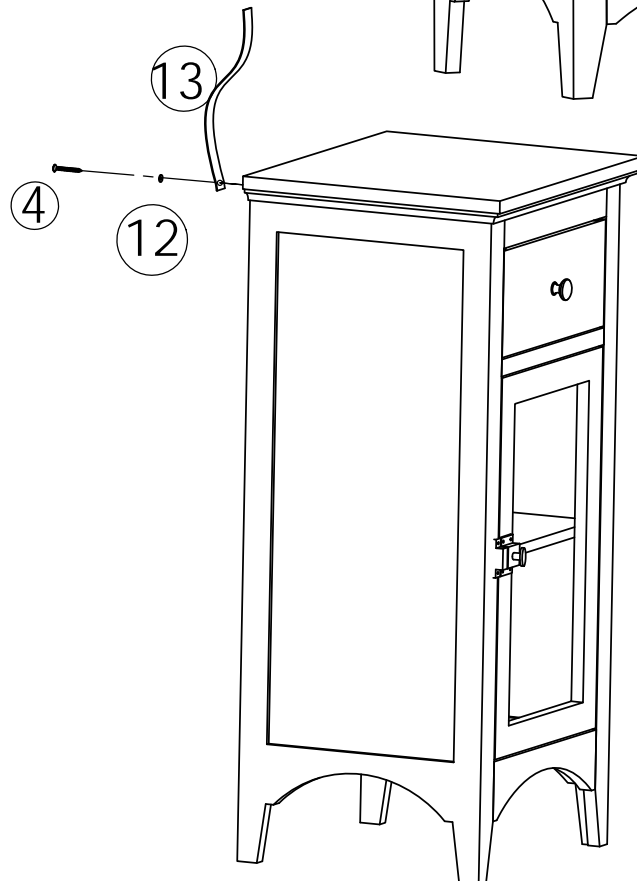
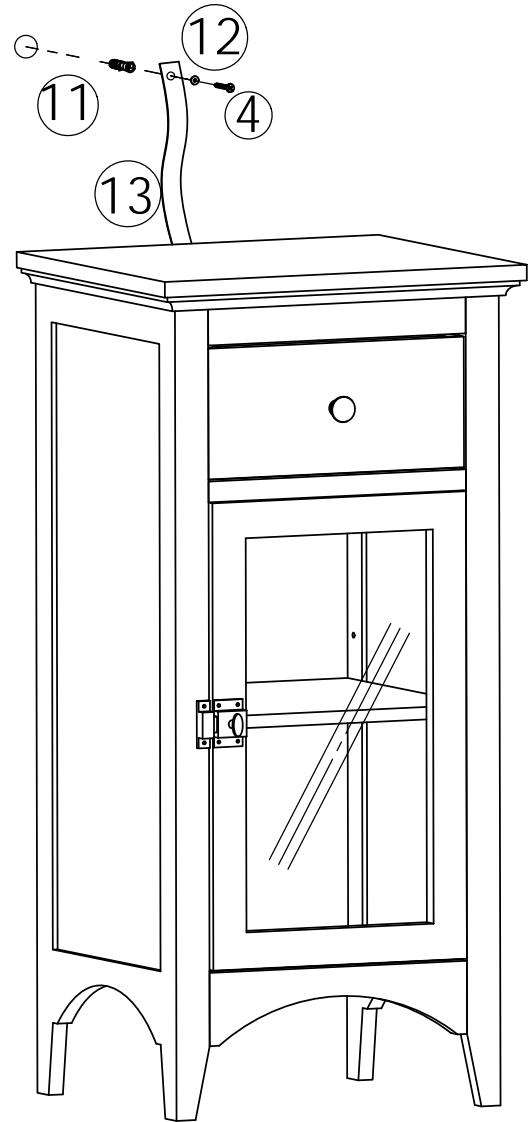
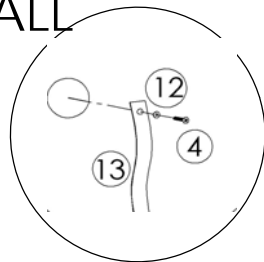
WALL



WALL



WALL



pg6of6